



BAUMÜLLER

STROMRICHTERGERÄT

BKD 6 / ... 6000

BKF12 / ... 6000

Technische Beschreibung und
Betriebsanleitung

Stand 11. Januar 1996

D

5.95001.02

BAUMÜLLER

STROMRICHTER

BKD 6 / ... 6000

BKF 12 / ... 6000

Technische Beschreibung und Betriebsanleitung

Stand 11. Januar 1996

5.95001.02

Diese Betriebsanleitung enthält die erforderlichen Informationen für den bestimmungsgemäßen Gebrauch der darin beschriebenen Produkte. Sie wendet sich an technisch qualifiziertes Personal, welches speziell ausgebildet ist und gründlich mit allen Warnungen und Instandhaltungsmaßnahmen vertraut ist. Die Geräte sind nach dem Stand der Technik gefertigt und betriebssicher. Sie lassen sich gefahrlos installieren, in Betrieb setzen und funktionieren problemlos, wenn sichergestellt ist, daß die Sicherheitshinweise beachtet werden.

Die Inbetriebnahme ist solange untersagt, bis festgestellt wurde, daß die Maschine, in die diese Komponente eingebaut ist, den Bestimmungen der EG-Maschinenrichtlinie entspricht.

Mit der Übergabe der vorliegenden technischen Beschreibung und Betriebsanleitung werden frühere Beschreibungen des entsprechenden Produktes außer Kraft gesetzt. Die Firma Baumüller behält sich vor, im Rahmen der eigenen Weiterentwicklung der Produkte die technischen Daten und die Handhabung von Baumüller-Produkten zu ändern.

Hersteller- und Lieferadresse: Baumüller Nürnberg GmbH
Ostendstr. 80
90482 Nürnberg 30
Telefon (0911) 5432 - 0 Telefax (0911) 5432 - 130

Copyright: Technische Beschreibungen und Betriebsanleitungen dürfen ohne unsere Genehmigung weder kopiert noch vervielfältigt werden.

Ursprungsland: Made in Germany

Herstelldatum: ersichtlich aus der Fabrikationsnummer des Geräts bzw. Motors.

INHALTSVERZEICHNIS

1 Sicherheitshinweise	1
2 Technische Daten.....	5
2.1 Allgemeines	5
2.2 Typenschlüssel	9
2.3 Technische Daten Stromrichtergeräte	10
2.4 Technische Daten Feldstromrichter	12
2.5 Technische Daten Netzteil	13
2.5.1 Standardausführung mit konventionellem Netzteil	13
2.5.2 Sonderausführung mit Schaltnetzteil und ext. 24-Versorgung	14
2.6 Technische Daten Leistungsteil.....	15
2.7 Technische Daten Rechnerkarte 3.8934.....	16
2.8 Technische Daten Zusatzbaugruppen	20
2.8.1 Zusatzkarte "Dual DAC 12", 3.9201	20
2.8.2 Zusatzkarte "Ein-/Ausgangserweiterung", 3.9217	20
2.8.3 InterBus-S-Schnittstellenkarte, 3.9208	22
2.8.4 Schnittstellenkarte RS232, RS485, 3.8947.....	23
2.8.5 RS485 mit USS-Protokoll oder als CS31-Systembusanschaltung	24
2.9 Verlustleistung von Stromrichtergerät, Netzdrossel und Sicherungen	25
2.10 Aufbauzeichnungen	26
2.10.1 Rechnerkarte 3.8934.....	26
2.10.2 Feldversorgung 3.8942	30
2.11 Anpassung der Geräte an verschiedene Anschlußspannungen	38
3 Transport, Auspacken	41
4 Montage.....	43
4.1 Abmessungen	44
4.1.1 BKD 6 und BKF12 .../6000, Größe I (30 A bis 200 A).....	44
4.1.2 BKD 6 und BKF12 .../6000, Größe II (300 A bis 600 A).....	45
4.1.3 BKD 6 und BKF 12 ... / 6000 Größe III und IV.....	46
4.2 Gewicht	53
4.3 Montagehinweise	54

5 Installation	57
5.1 Gefahrenhinweise	57
5.2 Normative Hinweise	58
5.3 Anschlußpläne	59
5.3.1 Anschluß Reglerbaugruppe Gr. I ... IV	60
5.3.2 Anschluß Leistungsteil BKF 12 / 6000 Gr. I ... IV	67
5.3.3 Anschluß Leistungsteil BKD 6 / 6000 Gr. I ... IV	74
5.4 Anschluß Zusatzbaugruppen.....	84
5.4.1 Zusatzkarte "Dual DAC 12", 3.9201	84
5.4.2 Zusatzkarte "Ein-/Ausgangserweiterung", 3.9217	85
5.4.3 InterBus-S-Schnittstellenkarte.....	90
5.4.4 Schnittstellenkarte RS 232, RS 485	91
5.4.5 RS485 mit USS-Protokoll oder als CS31-Systembusanschaltung	92
5.5 Lage der elektrischen Anschlüsse und Baugruppen.....	94
5.5.1 BKD 6 und BKF 12 ... / 6000, Größe I (30 A bis 200 A).....	94
5.5.2 BKD 6 und BKF 12 ... / 6000, Größe II (300 A bis 600 A).....	94
5.5.3 Regler und Feldversorgung für die Größen III und IV (720 A bis 2050 A)	95
5.6 Halbleitersicherungen	96
5.6.1 Gerätegröße I	96
5.6.2 Gerätegröße II	98
5.6.3 Gerätegröße III	98
5.6.4 Gerätegröße IV.....	99
5.6.5 Sicherungsgrößen	99
5.6.6 Halbleitersicherung Feld	99
5.7 Netzdrosseln.....	100
5.8 Zubehör	103
6 Funktionen	105
6.1 Funktionspläne	105
6.2 Festlegung der Reglerstruktur	111
6.3 Sollwertvorgabe	114
6.4 Strombegrenzungen	119
6.4.1 Strombegrenzungen für den Anker	119
6.4.2 Strombegrenzung am Feldstromrichter	121
6.5 Überwachungen.....	122
6.5.1 Betriebsbereit-Relais K1	122
6.5.2 Relais K2.....	123
6.5.3 Relais K3.....	124
6.5.4 Verknüpfung der Ankerstromüberwachungen von K2 und K3.....	126
6.5.5 Relais K4.....	127
6.5.6 Anzeige und Kontrolle der Relaisfunktionen.....	129

6.6 Analogausgabe an den Meßkanälen 1 ... 4	130
6.7 Steuerung des Stromrichtergeräts, Ein- und Ausschaltreihenfolge	133
6.7.1 Freigaben am Stromrichter und Hauptschützsteuerung.....	133
6.7.2 Zusätzliche Schalt- und Steuereingänge	139
6.7.3 Ein- und Ausschaltreihenfolge.....	145
6.8 Automatischer Wiederanlauf nach kurzzeitigen Netzstörungen	149
6.8.1 Beim Standardgerät.....	149
6.8.2 Autom. Wiederanlauf bei der Sonderausführung mit Schaltnetzteil.....	151
6.9 Lastmessung bei Krananlagen (ab S04.12)	152
7 Inbetriebnahme.....	157
7.1 Gefahrenhinweise	157
7.2 Bedienung des Stromrichtergeräts	160
7.2.1 Übersicht	160
7.2.2 Tastatur und Display am Stromrichter.....	161
7.2.3 Bedienung mittels PC	165
7.3 Inbetriebnahmeleitfaden	182
7.3.1 Bestandsaufnahme.....	182
7.3.2 Parametrierung.....	184
7.3.3 Geräteeinstellung.....	190
7.4 Protokoll zur Projektierung und Inbetriebnahme	196
7.5 Parameter Dokumentation	197
8 Parameter	207
9 Wartung.....	251
9.1 Wartungshinweise.....	252
9.2 Fehlermeldungen.....	253
9.3 Fehlerliste	255
9.4 Ersatzteile.....	261
9.4.1 Baugruppen und komplette Geräte	261
9.4.2 Ersatzkarten, Zusatzkarten und Einzelteile	262
9.5 Entsorgung	263
10 Anhang	265
10.1 Ergänzende Druckschriften	265
10.2 Herstellererklärung.....	266
10.3 Konformitätserklärung.....	267
10.4 Geschäfts- und Lieferbedingungen.....	268
10.5 Index.....	269

ABKÜRZUNGEN

BSA	Bezugsspannung analog	M24	Bezugspotential 24 V
BSE	Bezug extern für 24 V-Steuereingänge	MM	Momentenmelder
DAC	Digital/Analog Wandler	MR1	Momentenrichtung 1
EXT, ext	Extern	MR2	Momentenrichtung 2
HE	Hauptschütz EIN	mtr.	Mittelträge
I_{Aist}	Ankerstromistwert	$n = 0$	Drehzahl = 0
$+ I_{Aist} $	Betrag des Ankerstromistwertes (pos. Signal)	n_{ist}	Drehzahlistwert
IF	Impulsfreigabe	n_{soll}	Drehzahlsollwert
I_{Fmax}	Maximaler Feldstrom (Nennstrom)	R_A	Ankerwiderstand
I_{Fmin}	Minimaler Feldstrom	RF	Reglerfreigabe
I_{Fsoll}	Feldstromsollwert	SH	Schnellhalt
INK.	Inkremental	X	Klemmleiste
I_{soll}	Ankerstromsollwert	\$	Präfix für Hexadezimalzahl
LED	Leuchtdiode		

1 SICHERHEITSHINWEISE

Vorbemerkungen

Bei Betrieb treten im Stromrichter und Motor prinzipbedingt Ableitströme gegen Erde auf, die über die vorgeschriebenen Schutzleiteranschlüsse abgeführt werden und zum vorzeitigen Ansprechen einer vorgeschalteten FI-Schutzeinrichtung führen können.

Im Fall eines Körper- bzw. Erdschlusses kann ein Gleichanteil im Fehlerstrom entstehen, der die Auslösung eines übergeordneten FI-Schutzschalters erschwert oder verhindert.

Der Anschluß des Stromrichters an das Netz unter alleiniger Verwendung der FI-Schutzeinrichtung ist deshalb verboten (pr EN 50178 / VDE 0160 / 11.94, Abs. 5.2.11 und 5.3.2.1)

Der Schutz der Geräte gegen direktes Berühren wird durch den Einbau der Stromrichter in handelsübliche Schaltschränke erreicht, die hinsichtlich der Schutzart die Minimalanforderungen nach pr EN 50178 /VDE 0160 / 11.94, Abschnitt 5.2.4 erfüllen.

An den Geräten angebrachte Kunststoffabdeckungen, welche die Regelungselektronik, das Leistungsteil und den Geräteanschluß abdecken, bieten zusätzlichen Berührungsschutz bei der Inbetriebnahme und bei „gelegentlichem Handhaben“ von in der Nähe angeordneten Betätigungselementen (DIN VDE 0106 Teil 100, Unfallverhütungsvorschrift „Elektrische Anlagen und Betriebsmittel“ VBG4).

Bei der Stückprüfung dieser Geräte wird nach pr EN 50178 /VDE 0160 / 11.94, Abschnitt 9.4.5 eine Hochspannungsprüfung durchgeführt.

Wesentlich für den Personenschutz sind die Schutzmaßnahmen und Sicherheitsvorschriften nach DIN/VDE.

Bei fehlenden Schutzleiteranschlüssen am Gerät oder am Motor muß mit Personenschäden und/oder erheblichen Sachschäden gerechnet werden.

Allgemeine Hinweise

Dieses Betriebsanleitung enthält die erforderlichen Informationen für den bestimmungsgemäßen Gebrauch der darin beschriebenen Produkte. Sie wendet sich an technisch qualifiziertes Personal, welches speziell ausgebildet ist und gründlich mit allen Warnungen und Instandhaltungsmaßnahmen vertraut ist. Die Geräte sind nach dem Stand der Technik gefertigt und betriebssicher. Sie lassen sich gefahrlos installieren und in Betrieb setzen und funktionieren problemlos, wenn sichergestellt ist, daß die Hinweise der Betriebsanleitung beachtet werden.



WARNUNG

Beim Betrieb elektrischer Geräte stehen zwangsläufig bestimmte Teile dieser Geräte unter gefährlicher Spannung.

Bei Nichteinhaltung dieser Sicherheitshinweise und Warnungen können schwere Körperverletzung und/oder Sachschäden auftreten.

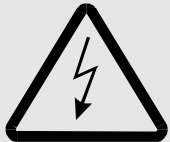
Nur qualifiziertes Personal, das vertraut ist mit Sicherheitshinweisen sowie Montage-, Betriebs- und Wartungsanweisungen darf an diesem Gerät arbeiten.

Sicherheitshinweise

Gefahrenhinweise

Die Hinweise dienen einerseits Ihrer persönlichen Sicherheit und andererseits der Sicherheit vor Beschädigung der beschriebenen Produkte oder angeschlossenen Geräte.

Die verwendeten Begriffe haben im Sinne der Betriebsanleitung und der Hinweise auf den Produkten selbst folgende Bedeutung:



GEFAHR

Bedeutet, daß Tod, schwere Körperverletzung oder erheblicher Sachschaden eintreten werden, wenn die entsprechenden Vorsichtsmaßnahmen nicht getroffen werden.



WARNUNG

bedeutet, daß Tod, schwere Körperverletzung oder erheblicher Sachschaden eintreten können, wenn die entsprechenden Vorsichtsmaßnahmen nicht getroffen werden.

HINWEIS

ist eine wichtige Information über das Produkt, die Handhabung des Produktes oder den jeweiligen Teil der Dokumentation, auf den besonders aufmerksam gemacht werden soll.

Qualifiziertes Personal

Qualifiziertes Personal im Sinne der sicherheitsbezogenen Hinweise in dieser Betriebsanleitung oder auf den Produkten selbst sind Personen, die mit Aufstellung, Montage, Inbetriebsetzung und Betrieb des Produktes vertraut sind und über die ihrer Tätigkeit entsprechenden Qualifikationen besitzen:

Ausbildung oder Unterweisung bzw. Berechtigung Stromkreise und Geräte gemäß den Standards der Sicherheitstechnik in Betrieb zu nehmen, zu erden und zu kennzeichnen.

Ausbildung oder Unterweisung gemäß den Standards der Sicherheitstechnik in Pflege und Gebrauch angemessener Sicherheitsausrüstung.

Bestimmungsgemäßer Gebrauch



WARNUNG

Das Gerät/System darf nur für die in der Betriebsanleitung vorgesehenen Einsatzfälle und nur in Verbindung mit von der BAUMÜLLER NÜRNBERG GmbH empfohlenen bzw. zugelassenen Fremdgeräten und -komponenten verwendet werden.

Eigenmächtige Umbauten und Veränderungen an dem Gerät sind aus Sicherheitsgründen nicht gestattet.

Der Bediener ist verpflichtet, eintretende Veränderungen, die die Sicherheit des Geräts/Systems beeinträchtigen, sofort zu melden.

2 TECHNISCHE DATEN

2.1 Allgemeines

Die BAUMOTRONIC Stromrichtergeräte der Serie 6000 sind netzgeführte Stromrichter für drehzahl-geregelte Gleichstromantriebe mit Mikroprozessorregelung.

Es sind Geräte mit Einquadranten- und Vierquadrantenausführung verfügbar. Beide Varianten unterscheiden sich lediglich in der Ausführung des Leistungsteils zur Ankersteuerung:

Beim BKD 6/.../...-6000, dem Einquadrantenstromrichter, ist das Leistungsteil als vollgesteuerte Drehstrombrückenschaltung (B6C) ausgeführt, beim Vierquadrantenstromrichter BKF12/.../...-6000 als kreisstromfreie Gegenparallelschaltung (B6C)2I.

Als Feldversorgung wird generell eine halbgesteuerte Zweipulsbrücke B2HKF eingesetzt; die Regelung des Feldstroms wird vom Mikroprozessor übernommen.

Die Einquadrantenstromrichter sind mit Typennennströmen von 30 A bis 2050 A ausgeführt, beim Vierquadrantenstromrichter sind Typennennströme von 30 A bis 1650 A erhältlich.

Damit können Gleichstromantriebe im Leistungsbereich von etwa 5 kW bis zu 800 kW beim Vierquadrantenstromrichter mit 520 V Ankerspannung und bis hin zu ca. 1100 kW beim Einquadrantenstromrichter mit 600 V Ankerspannung betrieben werden (Betrieb am 500 V, 3--Industrienetz).

Die Gerätereihe ist in insgesamt 4 Leistungsebenen aufgeteilt, die allgemein als Gerätegröße I .. IV bezeichnet werden. Sie unterscheiden sich im Aufbau und der Größe der Leistungsteile und der Anordnung der Steuer- und Regelbaugruppe.

Die Geräte der Größe I und II sind in der bewährten Kompaktbauweise aufgebaut. Das Leistungsteil ist im unteren Teil des Gerätes untergebracht und besteht aus elektrisch isolierten Thyristormodulen auf einem potentialfreien Kühlkörper. Die Regelelektronik mit der Mikroprozessorplatine ist über dem Leistungsteil angeordnet und von diesem zur Sicherstellung der Störsicherheit durch eine Metallplatte getrennt.

Die Stromrichter der Größe III und IV bestehen aus zwei Baugruppen, der Regeleinheit und dem Leistungsteil, die separat und nebeneinander im Schaltschrank anzuordnen sind. Die Baugruppe für die Regelung enthält u.a. die Mikroprozessorplatine, das Netzteil sowie den Feldregler und ist in einem eigenen Gehäuse untergebracht. Die elektrische Verbindung zwischen den beiden Einheiten erfolgt über ein steckbares Buskabel. Der Thyristorblock ist mit Scheibenthystoren bestückt.

Während bei den Geräten der Größe I und II die benötigten Strangsicherungen und Anker-sicherungen extern angeordnet werden müssen, sind bei der Größe III und IV die Halbleiter-schutzsicherungen bereits im Gerät enthalten.

Die Steuerung und Regelung der Antriebe, die Kommunikation und allgemeine Signalverarbeitung wird bei dieser Typenreihe von einem leistungsfähigen 16-Bit-Mikroprozessorsystem übernommen, das auf der Mikroprozessorplatine untergebracht ist. Die Platine und die restlichen elektronischen Komponenten, wie Netzteil und Feldgerät, sind bei allen Gerätegrößen gleich. Die Mikroprozessor-platine ist als Deckelprint ausgeführt. Dadurch sind alle relevanten Bauteile leicht erreichbar und von vorne zugänglich. So ist die Betriebssoftware des Stromrichtergerätes in zwei steckbaren EPROM's gespeichert, die bei Bedarf problemlos getauscht werden können.

Die Parameter und Datensätze werden auf dem Deckelprint in einem steckbar angebrachten EEPROM hinterlegt. Dieses kann bei Bedarf vorprogrammiert werden. Weiterhin ist die Parametrierung auch über eine externe Steuerung möglich.

Der Einsatz- und Anwendungsbereich dieser Gerätereihe ist vielfältig:

Hier ist zunächst der Ersatz bestehender und in Analogtechnik ausgeführter Gerätereihen, wie BKF 12../2000, BKF 12../3000 oder BKD 6../2000 zu erwähnen. Die entsprechenden analogen Sollwert- und Zusatzeingänge und digitalen Steuereingänge sind vorhanden.

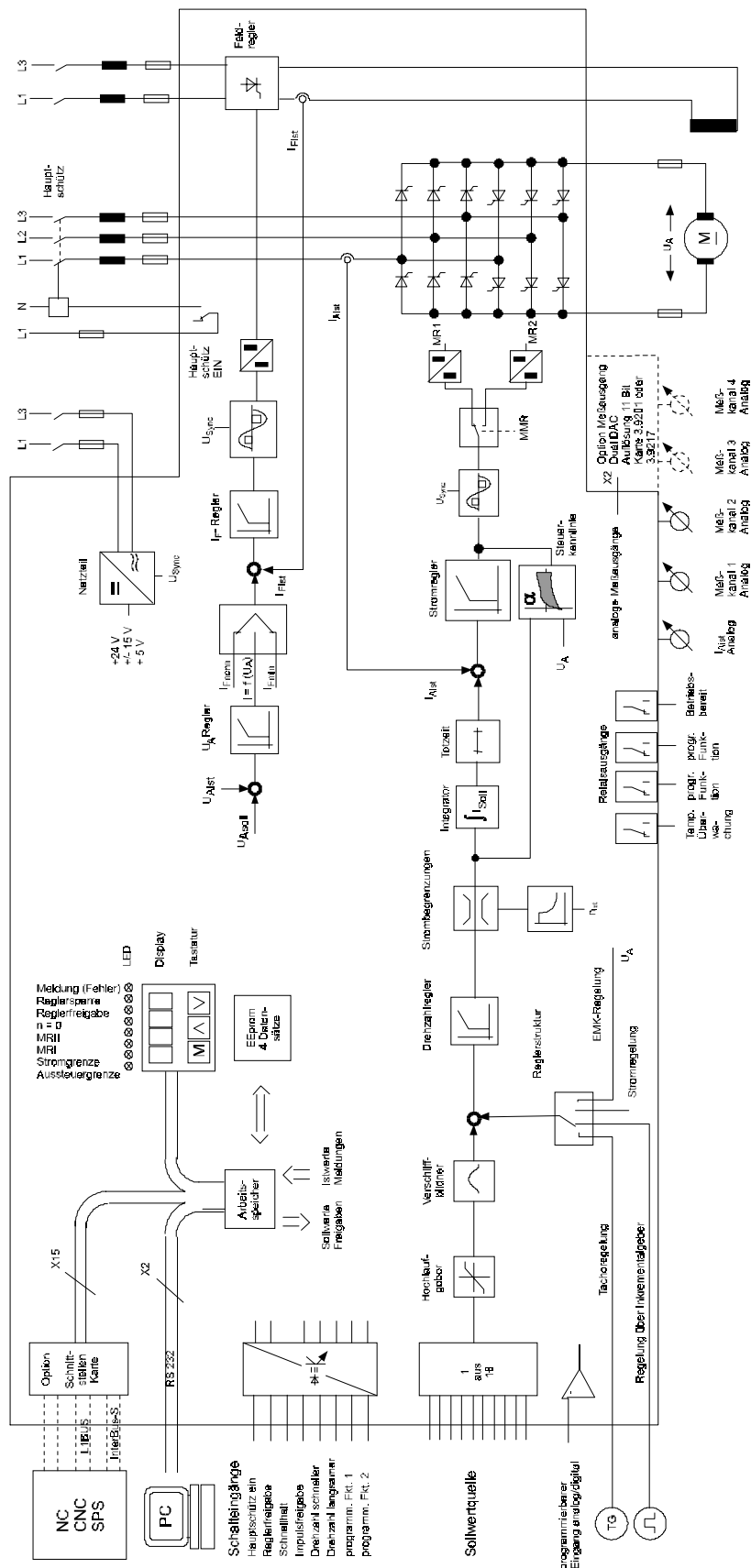
Die volle Leistungsfähigkeit erreichen die Geräte im Verbund mit PC, SPS, NC oder CNC. Die Anpassung an die unterschiedlichen Bussysteme ist z.B. über Zusatzbaugruppen (Schnittstellenkarten) möglich, die optional auf dem Deckelprint bestückt werden können. Es ist die Bestückung von max. 2 Zusatzplatinen möglich.

Merkmale

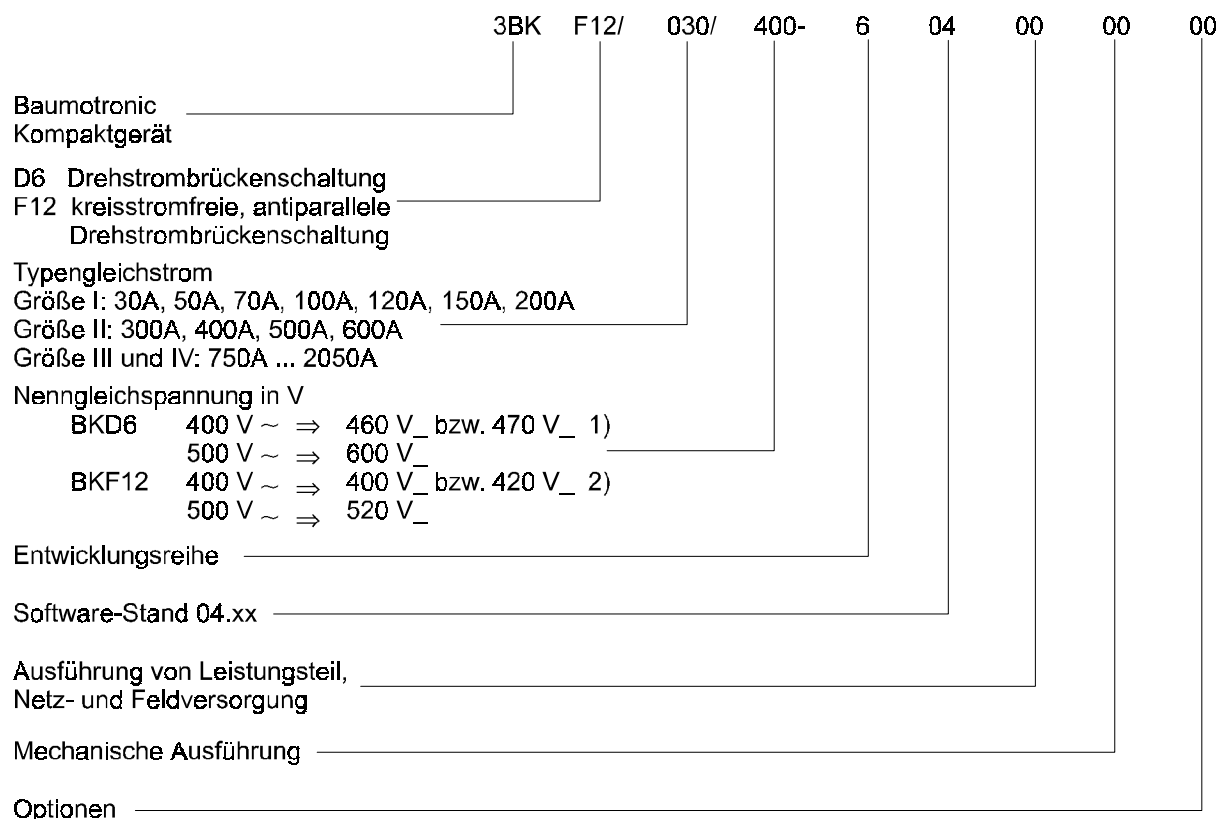
- Signalverarbeitung
 - durch 16 Bit Mikroprozessor 68 000
- Bedienung
 - über integrierte Tastatur, Anzeige über LED's und 7-Segmentanzeigen
 - Wahlweise menügeführt über PC (Standard RS232, 9600 Baud) für schnelle Inbetriebnahme und Dokumentation
- Reglerstrukturen
 - Drehzahlregelung über Tachogenerator mit/ohne Feldschwächung
 - Drehzahlregelung über Inkrementalgeber (Option) mit/ohne Feldschwächung
 - Ankerspannungsregelung mit Konstantfeld
 - Momentenregelung mit Konstantfeld
- 4 Datensätze
 - frei programmierbar zur Anpassung an unterschiedliche Applikationen
 - online umschaltbar über serielle Schnittstelle oder über Klemmen auch im Betrieb, soweit technisch sinnvoll:
 - von Tachoregelung auf EMK-Regelung (bei Ausfall eines Tachos)
 - von Konstantfeld auf Feldschwächen (um den Drehzahlbereich zu erweitern)
 - von einer Getriebestufe zur anderen
 - verschiedene Sollwertquellen (Tippen, ext. Sollwert, Motorpoti)

- 16 Sollwertquellen, u.a. analoge oder digitale Sollwertquelle, Sollwertgenerator, Tippfunktion und Motorpotentiometerfunktion
- Hochlaufgeber und Verschleißbildner
- Mikroprozessorgeregelte Feldversorgung, mit oder ohne Feldschwächung sowie Stillstandsfeld
- Netzüberwachung sowie Anschlußüberwachung wechselstrom- und gleichstromseitig (gilt auch für Tachoanschluß)
- Steuerung über entkoppelte, teils programmierbare Schalteingänge
- Analogeingang z.B. für externe Stromgrenzen oder Drehrichtungsumkehr
- bis zu 4 Analogausgänge 0 ... ± 10 V zur laufenden Kontrolle von 47 Meßstellen innerhalb des Geräts
- ein Analogausgang 0 ... 10 V für die Ankerstromanzeige, nicht digitalisiert
- Meldung des Betriebszustandes über vier, teils programmierbare Relaisausgänge
- Stromrichtergeräte BKD und BKF mit Ausnahme des Leistungsteils vollkommen identisch.

Blockschaltbild



2.2 Typenschlüssel



- 1) 460 V bei der ursprünglichen Netzspannung von 380 V ±10 % bzw. bei einer Netzspannung von 400 V +6 %, - 15 %.
 470 V nach DIN 40030 / 09.93 seit Anhebung der Netzspannung entsprechend DIN IEC 38 / 05.87 auf 400 V +6 %, - 10 %.
 Die Spannungsangabe von 460 V im Typenschlüssel bleibt auch nach der Anhebung der Netzspannung im Interesse einer einheitlichen Typenbezeichnung erhalten.

- 2) 400 V bei der ursprünglichen Netzspannung von 380 V ±10 % bzw. bei einer Netzspannung von 400 V +6 %, - 15 %.
 420 V nach DIN 40030 / 09.93 seit Anhebung der Netzspannung entsprechend DIN IEC 38 / 05.87 auf 400 V +6 %, - 10 %.
 Die Spannungsangabe von 400 V im Typenschlüssel bleibt auch nach der Anhebung der Netzspannung im Interesse einer einheitlichen Typenbezeichnung erhalten.

2.3 Technische Daten Stromrichtergeräte

	BKD 6/.../460-6000 BKF12/.../400-6000	BKD 6/.../600-6000 BKF12/.../520-6000	
Anschlußspannung ²⁾	3 x 400 V	3 x 460 V	3 x 500 V
zul. Netzspannungstoleranz ²⁾	±10 %		
Netzfrequenz	47 ... 63 Hz		
Nenngleichspannung nach DIN 40030 / 09.93 ²⁾ BKF ³⁾ BKD	420 V 470 V	480 V 550 V	520 V 600 V
In den Gerätegrößen I und II ist die Abstufung der Typengleichströme von BKD6 und BKF12 gleich ¹⁾			
Größe I	30 A 50 A 70 A 100 A 120 A 150 A 200 A	Stellbereich (P025)	15 A ... 30 A 25 A ... 50 A 35 A ... 70 A 50 A ... 100 A 60 A ... 120 A 75 A ... 150 A 100 A ... 200 A
Größe II	300 A 400 A 500 A 600 A		150 A ... 300 A 200 A ... 400 A 250 A ... 500 A 300 A ... 600 A
In den Gerätegrößen III und IV differieren die Typengleichströme von BKD6 und BKF12 ¹⁾			
Größe III (BKD6/.../...-6000)	750 A 920 A 1100 A		375 A ... 750 A 460 A ... 920 A 550 A ... 1100 A
Größe III (BKF12/.../...-6000)	850 A		425 A ... 850 A
Größe IV (BKD6/.../...-6000)	1550 A 1750 A 2050 A		775 A ... 1550 A 875 A ... 1750 A 1025 A ... 2050 A
Größe IV (BKF12/.../...-6000)	1250 A 1400 A 1650 A		625 A ... 1250 A 700 A ... 1400 A 825 A ... 1650 A
Betriebstemperaturbereich	bei Eigenbelüftung: 30 A-Gerät bei Fremdbelüftung: ab 50 A-Gerät		0 ... 45 °C 0 ... 35 °C
bei Temperaturen bis 55 °C	Reduzierung des Typengleichstroms um		1 % pro °C
bei H > 1000 m NN	Reduzierung des Typengleichstroms um		10 % pro 1000 m
Lager- und Transporttemperatur	-30 ... +70 °C		
(Feuchteklasse nach DIN 40440)	(F, die Leistungsteile der Gerätegrößen III und IV: E)		
Klimaklasse nach EN 60721	3K3		
Schutzart nach EN 60529 bzw. DIN VDE 0470-1	IP 00		
Maße	siehe 4.1 Montage		
Gewicht	siehe 4.1 Montage		
Drehzahlstellbereich	> 1:100		

- 1) Der Typengleichstrom, ist gültig für den angegebenen Temperaturbereich bis zu einer Aufstellungshöhe von 1000 m über NN (= dauernd zulässiger Gerätegleichstrom)
- 2) siehe 2.11 Anpassung der Stromrichtergeräte an verschiedene Anschlußspannungen
- 3) Ausgangsspannung der Stromrichter in Abhängigkeit vom Steuerwinkel α :

$$U_{di\alpha} = \frac{3 \cdot \sqrt{2}}{\pi} \cdot U_{\text{Netz}} \cdot \cos \alpha$$

Der Stellbereich des Steuerwinkels α ist abhängig vom Gerätetyp (BKD \Leftrightarrow BKF) und von den Parametern P105: „Netzennspannung“ und P110: „Anker-/Netzennspannung“.

Die aktuell im Stromrichter eingestellten Grenzwerte können über die Anzeigeparameter P111: „Gleichrichterendlage α_G “ und P112: „Wechselrichterendlage α_W “ abgefragt werden. Eine Änderung der Endlagen ist nur indirekt über die genannten Parameter P105 und P110 möglich.

Beispiel für P105 = 400 V

Gerät	BKF + BKD						BKD		
P105 [V]	400 V								
P110	0.8	0.85	0.90	0.95	1.00	1.05	1.10	1.15	1.21
P111 [°]	49	46	42	39	35	30	25	19	10
P112 [°]	150								

2.4 Technische Daten Feldstromrichter

	BKD 6/.../460-6000 BKF12/.../400-6000	BKD 6/.../600-6000 BKF12/.../520-6000	
Anschlußspannung	400 V	460 V	500 V
zul. Netzspannungstoleranz	±10 %		
Netzfrequenz	47 ... 63 Hz		
Nenngleichspannung Feld ¹⁾	310 V	360 V	390 V
Nenngleichströme Feld	0.5 A 1 A 3 A 4 A 6 A 8 A 10 A 15 A 25 A	Stellbereich (P049)	0.1 A ... 0.5 A 0.2 A ... 1.0 A 0.6 A ... 2.0 A 0.8 A ... 4.0 A 1.2 A ... 6.0 A 1.6 A ... 8.0 A 2.0 A ... 10.0 A 3.0 A ... 15.0 A 5.0 A ... 25.0 A
nur bei den Größen II, III und IV			
Betriebstemperaturbereich	0 ... 45 °C		
bei Temperaturen bis 55 °C	Reduzierung des Typengleichstroms um		1 % pro °C
bei H > 1000 m NN	Reduzierung des Typengleichstroms um		10 % pro 1000 m
Anschluß	bis einschließlich 15 A Nenngleichstrom Klemmen X2:6-9 auf Platine 3.8942 Eingangsspannung an X2:6, 7 phasengleich mit Netzteil X2:1,2 und Leistungsteil AK1, AK5 25 A Nenngleichstrom Klemmen X3:1-4 (separate Klemmenleiste) Eingangsspannung an X3: 1, 2 phasengleich mit Netzteil X2:1,2 und Leistungsteil AK1, AK5		
Relais "Hauptschütz EIN" Relaiskontakt belastbar mit	Wechsler 250 V / 1 A oder 24 V_ / 1 A, min. Schaltvermögen: 12 V, 400 mA, 4.8 W Klemmen X2:3, 4, 5 (auf der Feld- und Netzteilversorgung 3.8942)		
Feldschwächregelung	bei Reglerstruktur P083=1, 3		
Ablösepunkt	50 % bis 100 % der Nennankerspannung		
Stillstandsfeld	20 % bis 100 % über Parameter P075 und P077		
Zeitverzögerung für Stillstandsfeld	0 bis 180 s über Parameter P076		
Feldstromüberwachung	50 % vom Feldstromsollwert		
Feldanschlußüberwachung	beim Einschalten, siehe Parameter P122		
Netzdrosseln	2 x DR1-23-3-003 3 A bzw. 2 x DR1-23-3-008 8 A bzw. 2 x DR1-23-3-015 15 A bzw. 2 x DR1-23-3-025 25 A		
Halbleitersicherungen	2 x 5 SD 420, Silized 16 A/500 V, Größe E27 bzw. 2 x 5 SD 430, Silized 20 A/500 V, Größe E27 bzw. 2 x 5 SD 440, Silized 25 A/500 V, Größe E27 bzw. 2 x 5 SD 480, Silized 30 A/500 V, Größe E27 extern anordnen		

¹⁾ Ausgangsspannung des Feldstromrichters in Abhängigkeit vom Steuerwinkel α :

$$U_{di\alpha} = \frac{2 \cdot \sqrt{2}}{\pi} \cdot U_{\text{Netz}} \cdot \frac{1 + \cos \alpha}{2}; \quad \alpha = 20 \dots 165^\circ$$

2.5 Technische Daten Netzteil

2.5.1 Standardausführung mit konventionellem Netzteil

Typenbezeichnung der Geräte: BKF 12/ - 60400...

BKD 06/ - 60400...

	BKD 6/.../460-6000 BKF12/.../400-6000	BKD 6/.../600-6000 BKF12/.../520-6000
Anschlußspannung ¹⁾	400 V / 460 V / 500 V, umstellbar über Brücken (W3, W4 auf der Platine 3.8942)	
Anschluß	Klemmen X2:1, 2 phasengleich mit Leistungsteil und Feld (L1/L3)	
zul. Netzspannungstoleranz ¹⁾	-15 % / +10 %	
Netzfrequenz	47 ... 63 Hz	
Leistungsbedarf	50 W	
Absicherung	0.4 A mtr. 500 V extern	
Gleichspannungen für Schalteingänge Bereich Bezugspotential	Klemme X1:20, +24 V / 100 mA, nicht stabilisiert 20 V ... 28 V BSE, Klemme X1:21 auf LP 3.8934	
Gleichspannungen intern für Regler	±15 V +5 V	
intern für Lüfter	24 V (Gerätegröße I ab 50 A Typenstrom)	

¹⁾ Siehe 2.11 Anpassung der Stromrichtergeräte an verschiedene Anschlußspannungen

2.5.2 Sonderausführung mit Schaltnetzteil und ext. 24-Versorgung

Typenbezeichnung der Geräte: BKF 12/ ... - 60401 ...
 BKD 06/ ... - 60401 ...

	BKD 6/.../460-6000 BKF12/.../400-6000	BKD 6/.../600-6000 BKF12/.../520-6000	
Netzanschlußspannung ¹⁾	400 V / 460 V / 500 V, umstellbar über Brücken (W3, W4 auf der Platine 3.8942)		
Anschluß	Klemmen X2:1, 2 phasengleich mit Leistungsteil und Feld (L1/L3)		
zul. Netzspannungsbereich ¹⁾	200 V ... 440 V	230 V ... 510 V	250 V ... 550 V
Netzfrequenz	47 ... 63 Hz		
Leistungsbedarf	10 W ... 50 W, abhängig von der Höhe der Netzanschlußspannung		
Absicherung	0.4 A mtr. 500 V extern an X2:1,2		
Gleichspannungsanschluß Bereich	+24 V 21 V ... 30 V		
Anschluß	Klemmen X34: 1, 2; 1: GND; 2: +24 V potentialgetrennt, max. Potential gegen Elektronikmasse: 50 V		
Nennstrom	bei max. Ausbaustufe des Geräts: max. 1.7 A		
zul. Einschaltstromstoß	50 A		
Begrenzung	externe Maßnahmen erforderlich, z.B. - Einsatz einer ext. Stromversorgung mit Strombegrenzung - Strombegrenzung über Vorwiderstand		
Absicherung	abhängig von der Begrenzung des Einschaltstromstoßes; bei $\hat{I} = 50 \text{ A}$: mind. 5 A träge nach DIN 41571		
Einsatz bei	- automatischen Wiederanlauf nach kurzzeitigen Netzstörungen - Anwendungsfällen, bei denen die Toleranz der Anschlußspannung die zulässigen Werte von 2.4.1 überschreitet		
Gleichspannungen für Schalteingänge Bereich Bezugspotential	Klemme X1:20, +24 V / 100 mA, nicht stabilisiert 20 V ... 28 V BSE, Klemme X1:21 auf LP 3.8934		
Gleichspannungen intern für Regler	±15 V +5 V		
intern für Lüfter	24 V (Gerätegröße I ab 50 A Typenstrom)		

¹⁾ Siehe 2.11 Anpassung der Stromrichtergeräte an verschiedene Anschlußspannungen

2.6 Technische Daten Leistungsteil

	BKD 6/.../460-6000 BKF12/.../400-6000	BKD 6/.../600-6000 BKF12/.../520-6000	
Anschlußspannung ¹⁾	3 x 400 V	3 x 460 V	3 x 500 V
Anschluß	Phasen L1 und L3 identisch mit Netzteil und Feld AK1, AK3 und AK5, Rechtsdrehfeld		
Leistungsteil Gr. I, II: Modulthyristor Gr. III, IV: Scheibenthristor	SKKT .. /12 SKT .. /12	SKKT .. /16 SKT .. /16	SKKT .. /16 SKT .. /16
zul. Netzspannungstoleranz ¹⁾	±10 %		
Netzfrequenz	47 ... 63 Hz		
Lüfter Größe I ab 50 A ... 200 A Größe II 300 A ... 600 A Größe III BKD 6/.../...-6000, 750 A .. 1100 A BKF 12/ / -6000, 850 A Größe IV BKD 6/.../...-6000, 1550 A .. 2050 A BKF 12/ / -6000, 1250 A .. 1650 A	24 V ₋ / 4.5 W / 3000 min ⁻¹ Bereich: 12 V ₋ ... 28 V ₋ , Anschluß intern Bestell-Nr. 19007542 400 V / 3 ~ / 50 Hz / 0.23 A / 120 W / 2680 min ⁻¹ 400 V / 3 ~ / 60 Hz / 0.3 A / 180 W / 2680 min ⁻¹ Anschluß über Steckkontakt X100 am Lüfter Bestell-Nr. 19007543 230 V / 1 ~ / 0.94 A bei 50 Hz 400 V / 3 ~ / 1.2 A bei 50 Hz		
Stromwandler Größe I Größe II Größe III Größe IV	50 A / 70 mA Bestell-Nr. 19007313 120 A / 70 mA Bestell-Nr. 19007314 250 A / 70 mA Bestell-Nr. 19007304 400 A / 70 mA Bestell-Nr. 19007300 720 A / 70 mA Bestell-Nr. 19007338 1200 A / 70 mA Bestell-Nr. 19007339 1500 A / 70 mA Bestell-Nr. 19007340		
nur bei den Gerätegrößen III und IV: Sicherungsüberwachung	Klemmen X100:1, 2 Kontaktbelastung: max. 250 V ₋ / 2 A oder 30 V ₋ / 2 A, min. 24 V ₋ / 100 mA		

¹⁾ Siehe 2.11 Anpassung der Stromrichtergeräte an verschiedene Anschlußspannungen

2.7 Technische Daten Rechnerkarte 3.8934

Prozessor	MC 68000
Display	4-stellige 7-Segmentanzeige inkl. Vorzeichen
Eingabe	Tastatur (PC, Steuerung)
Betriebszustand	10 LED
Anschlüsse Rechnerkarte Steuerung PC (RS232)	Steckblockklemme X1, 42-polig Sub-D-Stecker X2, 25-polig
Relais K1 K2 programmierbar wahlweise K3 programmierbar wahlweise K4 programmierbar wahlweise Relaiskontakt belastbar mit max. Potential	<ul style="list-style-type: none"> - Betriebsbereit - Drehzahl $n > n_x$ - Stromüberwachung - Betriebsdrehzahl erreicht (n_{soll} am Hochlaufgeber-Eingang) - Stromüberwachung - Drehzahlüberwachung - Antrieb einschaltbereit - Feldstromüberwachung - Betriebsdrehzahl erreicht (n_{soll} am n-Reglereingang) - Temperaturüberwachung Leistungsteil und Motor oder - Antrieb Ein Meldung und Temperaturüberwachung Leistungsteil und Motor <p>max. 24 V₋ / 1 A; min. 1 V₋ / 1 mA 50 V gegen Elektronikmasse</p>
Schalteingänge Low-Pegel High-Pegel max. Potential Spannungsversorgung Bezugspotential BSE Hauptschütz ein Reglerfreigabe Schnell-Halt Impulsfreigabe Motorpoti Drehzahl ↑ Motorpoti Drehzahl ↓ programmierbarer Schalteingang programmierbarer Schalteingang	<p>Eingang offen bzw. 0 V, Bereich 0 V ... +5 V +24 V, Bereich +15 V ... +30 V, $R_i = 3 \text{ k}\Omega$ 50 V gegen Elektronikmasse +24 V / 100 mA, Klemme X1:20</p> <p>X1:21 X1:22 X1:23 X1:24 X1:25 X1:26 X1:27 X1:28 X1:29</p>

<p>programmierbarer Eingang Eingangswiderstand</p> <p>als Analogeingang</p> <ul style="list-style-type: none"> - verschiedene Strombegrenzungen für beide Momentenrichtungen - analoge Vorgabe des Feldstrom-sollwertes <p>als Schalteingang</p> <ul style="list-style-type: none"> - Low-Pegel - High-Pegel - Hysterese - Polaritätsumkehr des Sollwertes - Sollwertmultiplikation - Sollwert-0-Schaltung vor/hinter Sollwertintegrator - Hochlaufgeberstop - Ein/Halt-Simulation - Schnellstart 	<p>X1:9 gegen X1:10 (BSA); Parameter P084= 0 ... 13 55 kΩ</p> <p>-10 V ... 0 V ... +10 V</p> <p>P084=1, 2, 3, 10, 11</p> <p>P084=8</p> <p>Eingang offen bzw. 0 V, Bereich 0 V ... +5 V +24 V, Bereich +7.5 V ... +30 V ca. 5 V</p> <p>P084=5 P084=4</p> <p>P084=6, 7 P084=9 P084=12 P084=13</p>
<p>Drehzahl Sollwertquelle</p> <p>analog Sollwert 1 (P080=1) Anpassung Begrenzung Eingang</p> <p>analog Sollwert 2 (P080=2) Anpassung Begrenzung Eingang</p> <p>Sollwert 3 (P080=3) Begrenzung</p> <p>Sollwert 4 (P080=4) Anschluß Vorgabe</p> <p>Sollwert 5 (P080=5) Wert Zeit</p> <p>Sollwert 6 (P080=6) Tippfunktion</p> <p>Sollwert 7 (P080=7) Tippfunktion</p> <p>Sollwert 8 (P080=8)</p> <p>Sollwert 9 (P080=9)</p> <p>Sollwert 10 (P080=10) unterer Wert oberer Wert Hochlaufzeit Rücklaufzeit Speicherwert Anzeige der Funktion</p>	<p>Parameter P080 = 1 ... 16</p> <p>0 ... ± 10 V, + für Rechtslauf Potentiometer R100 ± 100 % Differenzverstärker, Klemme X1:7 und 8, $R_i=55k\Omega$</p> <p>0 ... ± 10 V, + für Rechtslauf Parameter P113, P114 ± 100 % Summierverstärker, Klemme X1:3 und 5, $R_i=55k\Omega$ Bezugspotential BSA X1:4 und X1:6</p> <p>Σ aus Sollwert 1 und Sollwert 2 ± 100 %</p> <p>0 ... ± 100 %, seriell, Parameter P050 Sub-D-Stecker X2 oder Zusatzkarte PC oder Steuerung</p> <p>Rechteck-Generator intern -100.0 ... +100.0; Parameter P090 und P091 0.1 ... 100 s, Parameter P092 und P093</p> <p>-100.0 % ... +100.0 %, Parameter P051 X1:28, Parameter P099=1</p> <p>-100.0 % ... +100.0 %, Parameter P052 X1:29, Parameter P099=1</p> <p>-100.0 % ... +100.0 %, Parameter P053</p> <p>-100.0 % ... +100.0 %, Parameter P054</p> <p>Motorpotentiometerfunktion intern -100.0 % ... +99.9 %, Parameter P056 -99.9 % ... +100.0 %, Parameter P055 0.1 s ... 100.0 s, Parameter P057 (850 s ab S04.27) 0.1 s ... 100.0 s, Parameter P058 (850 s ab S04.27) beliebig über Parameter P108</p>

<p>Sollwert 11 (P080=11)</p> <p>Sollwert 12 (P080=12)</p> <p>Sollwert 13 (P080=13)</p> <p>Sollwert 14 (P080=14)</p> <p>Sollwert 15 (P080=15)</p> <p>Sollwert 16 (P080=16)</p> <p>Sollwertspannung stab.</p> <p>Innenwiderstand</p>	<p>Sollwertvorgabe über Dual-Port-RAM ohne Protokoll (nur mit InterBus-S-Zusatzkarte 3.9208)</p> <p>Parallele Sollwertvorgabe 15 Bit-Zweierkomplement (nur mit Zusatzkarte 3.9217)</p> <p>Parallele Sollwertvorgabe 14 Bit und Vorzeichen (nur mit Zusatzkarte 3.9217)</p> <p>Parallele Sollwertvorgabe 12 Bit mit Vorzeichen, dezimale Sollwertvorgabe (nur mit Zusatzkarte 3.9217)</p> <p>Additive Verknüpfung der Sollwertquellen 2 und 4 wie Sollwert 3; der Sollwert 1 wird direkt zum Drehzahlregler, der Sollwert 2 über den Hochlaufgeber geführt</p> <p>-10 V / 10 mA, Klemme X1:19 +10 V / 10 mA, Klemme X1:17 BSA, Klemme X1:18</p> <p>100 Ω</p>																					
<p>Drehzahlwert bei Tachoregelung Eingang Anpassung Wert</p> <p>Bestückung ab Werk</p> <p>bei EMK-Regelung Anpassung</p> <p>bei Drehzahlregelung mit Inkrementalgeber-Eingang</p>	<p>Klemme X1:1 und X1:2 Poti R103 und Tachovorwiderstand R102, 2 W, 2 %, TK25</p> <table border="1" data-bbox="608 943 1369 1059"> <thead> <tr> <th>R102</th> <th>6.8k</th> <th>10k</th> <th>15k</th> <th>22k</th> <th>27k</th> <th>33k</th> </tr> </thead> <tbody> <tr> <td>Tachospannung</td> <td>25 V..</td> <td>40 V..</td> <td>60 V..</td> <td>80 V..</td> <td>100 V..</td> <td>120 V..</td> </tr> <tr> <td>U_T bei n_{max}</td> <td>.. 50 V</td> <td>.. 80 V</td> <td>..110 V</td> <td>..150 V</td> <td>..200 V</td> <td>..230 V</td> </tr> </tbody> </table> <p>10 kΩ, falls das Stromrichtergerät aufgrund fehlender Motor- und Tachodaten nicht voreingestellt werden kann</p> <p>P082, P110</p> <p>Zusatzkarte, wahlweise - InterBus-S 3.9208 - Ein-/ Ausgangserweiterung 3.9217 - CS31/USS 3.9493 Anpassung über P142, P143, P144</p>	R102	6.8k	10k	15k	22k	27k	33k	Tachospannung	25 V..	40 V..	60 V..	80 V..	100 V..	120 V..	U_T bei n_{max}	.. 50 V	.. 80 V	..110 V	..150 V	..200 V	..230 V
R102	6.8k	10k	15k	22k	27k	33k																
Tachospannung	25 V..	40 V..	60 V..	80 V..	100 V..	120 V..																
U_T bei n_{max}	.. 50 V	.. 80 V	..110 V	..150 V	..200 V	..230 V																
<p>Analogausgänge</p> <p>Ankerstromwert Normierung Ausgang</p> <p>Meßkanal 1 Meßstelle Auflösung Anschluß</p> <p>Meßkanal 2 Meßstelle Auflösung Skalierung Anschluß</p>	<p>0 ... +10 V / 4 mA, $R_i = 100 \Omega$; entkoppelte Bürdenspannung 10 V entspricht dem Gerätenennstrom (bei P025 = 1.00) Klemme X1:15 und X1:16 (BSA)</p> <p>0 ... ±10 V / 4 mA, $R_i = 100 \Omega$ siehe Parameter P088 7 Bit (ca. 150 mV) Klemme X1:11 und X1:12 (BSA)</p> <p>0 ... ±10 V / 4 mA, $R_i = 100 \Omega$ siehe Parameter P089 7 Bit (ca. 150 mV) 0.20 ... 1.00 (P125), 0.20 ... 2.00 ab S04.30 Klemme X1:13 und X1:14 (BSA)</p>																					

<p>Analogausgänge</p> <p>Meßkanal 3 Meßstelle Auflösung Anschluß</p> <p>Meßkanal 4 Meßstelle Auflösung Skalierung Anschluß</p>	<p>Meßkanäle 3 und 4 nur mit Zusatzkarte, wahlweise</p> <ul style="list-style-type: none"> - Dual DAC 12, 3.9201 - Ein-/Ausgangserweiterung 3.9217 <p>0 ... ±10 V / 4 mA, $R_i = 100 \Omega$ siehe Parameter P130 11 Bit (ca. 10 mV) abhängig von der eingesetzten Zusatzkarte</p> <p>0 ... ±10 V / 4 mA, $R_i = 100 \Omega$ siehe Parameter P131 11 Bit (ca. 10 mV) 0.20 ... 1.00 (P132), 0.20 ... 2.00 ab S04.30 abhängig von der eingesetzten Zusatzkarte</p>
<p>Anzeige der Betriebszustände/Fehlermeldungen</p>	<p>LED-Anzeigen</p> <p>Display und Tastatur</p>

2.8 Technische Daten Zusatzbaugruppen

Optional können auf der Rechnerkarte verschiedene Zusatzplatinen mit folgenden Funktionen aufgebaut werden:

2.8.1 Zusatzkarte "Dual DAC 12", 3.9201

2 zusätzliche Meßkanäle 3 und 4

Meßkanal 3 Meßstelle Auflösung Anschluß	0 ... ±10 V / 4 mA, $R_i = 100 \Omega$ siehe Parameter P130 11 Bit (ca. 10 mV) Klemme X4:1 und X4:2 (BSA)
Meßkanal 4 Meßstelle Auflösung Skalierung Anschluß	0 ... ±10 V / 4 mA, $R_i = 100 \Omega$ siehe Parameter P131 11 Bit (ca. 10 mV) 0.20 ... 1.00 (P132), 0.20 ... 2.00 ab S04.30 Klemme X4:3 und X4:4 (BSA)
Montage	über 22mm Distanzbolzen auf der Rechnerkarte 3.8934 und 64-pol. Flachbandkabel X15

2.8.2 Zusatzkarte "Ein-/Ausgangserweiterung", 3.9217

Inkrementalgeberingang zur Drehzahlerfassung wahlweise	
Inkrementalgeber mit +5 V-Versorgung für zwei um 90° phasenverschobene Differenzimpulse Signalpegel Anschluß	- Differenzeingang - Stromversorgung des Gebers von der Zusatzkarte möglich LOW-Signal: 0 ... +0.45 V HIGH-Signal: +2.4 V ... +5.25 V Sub-D-Buchse 15-pol. X7A
Inkrementalgeber mit +24 V-Versorgung für zwei um 90° phasenverschobene Impulse Signalpegel Anschluß	- potentialgetrennt über Optokoppler - Stromversorgung des Gebers muß extern erfolgen LOW-Signal: 0 ... +4 V HIGH-Signal: +15 V ... +30 V $R_i = 3 \text{ k}\Omega$ Steckblockklemme X7B:15-17
Geberauswahl über Steckbrücken Drehzahlbereich Inkrementalgeberstrichzahl Maximalfrequenz Polaritätsumkehr	W1 und W2 P142: 100 ... 6000 min^{-1} P143: 250 ... 4096 300 kHz P144: Ein, Aus
erzielbare Maximaldrehzahl	$n_{\text{nenn}} [\text{min}^{-1}] = \frac{60 \cdot 300}{\text{Imp.-Zahl}} \cdot 1000$

2 zusätzliche Meßkanäle	
Meßkanal 3 Meßstelle Auflösung Anschluß	0 ... ±10 V / 4 mA, $R_i = 100 \Omega$ siehe Parameter P130 11 Bit (ca. 10 mV) Klemme X7B:2 und X7B:1 (BSA)
Meßkanal 4 Meßstelle Auflösung Skalierung Anschluß	0 ... ±10 V / 4 mA, $R_i = 100 \Omega$ siehe Parameter P131 11 Bit (ca. 10 mV) 0.20 ... 1.00 (P132), 0.20 ... 2.00 ab S04.30 Klemme X7B:4 und X7B:3 (BSA)
Digitale parallele Sollwertvorgabe	- potentialgetrennt über Optokoppler - max. Potential gegen Elektronikmasse: 50 V
Signalpegel Anschluß Sollwertquelle	LOW-Signal: 0 ... +4 V HIGH-Signal: +15 V ... +30 V $R_i = 3 \text{ k}\Omega$ Steckblockklemme X7B:21-38 Parallele Sollwertvorgaben P080=12: 15 Bit-Zweierkomplement P080=13: 14 Bit und Vorzeichen P080=14: 12 Bit und Vorzeichen, dezimale Sollwertvorgabe
Digitale Ausgänge	- potentialgetrennt über Optokoppler - belastbar mit 35 V / 100 mA - max. Potential gegen Elektronikmasse: 50 V
Anschluß Signale	Steckblockklemme X7B:5-14 DA0: geladener Datensatz DA1: geladener Datensatz DA2: geladener Datensatz DA3: nicht belegt DA4: nicht belegt DA5: nicht belegt DA6: nicht belegt DA7: Frequenzmeldung
Montage	über 22 mm Distanzbolzen auf der Rechnerkarte 3.8934 und 64-pol. Flachbandkabel X15

2.8.3 InterBus-S-Schnittstellenkarte, 3.9208

mit Inkrementalgebererfassung zur Drehzahlwertbildung

InterBus-S-Schnittstelle

Prozessor	80C32
ASIC	SµPI
Potentialtrennung INTERBUS-S/Regler innerhalb des Lokalbus	500 V AC / VDE 0160 keine
Stromversorgung extern intern	Busklemme Stromrichtergerät
Übertragungsgeschwindigkeit	300 kBits/s
Länge Fernbus von Knoten zu Knoten maximal	100 m / 400 m* 12,8 km
Länge Lokalbus von Antrieb zu Antrieb maximal	1,5 m 6 m / 10 m*
Anzahl der Antriebe oder E-/ A- Module	4 / 8 an einer Busklemme (Knotenpunkt)
Betriebsanzeige	5 LED: H1 gelb Meldung H2 rot PCP Error H3 grün Online H4 rot Reset H5 grün 5V-Versorgung
Anschluß	Lokalbus Eingang: Sub-D-Stecker X8B 15-pol. Lokalbus Ausgang: Sub-D-Buchse X8C 15 pol.

Ausführliche Unterlagen über das InterBus-S-Bussystem** sind erhältlich bei der Fa. Phoenix Contact in 32819 Blomberg.

* Angaben gelten für die Busklemme IBS 220 BK bzw. IBS 24 BK.

** InterBus-S ist ein eingetragenes Warenzeichen der Fa. Phoenix Contact.

Inkrementalgebereingang zur Drehzahlerfassung

Inkrementalgeber mit +5 V- Versorgung für zwei um 90° phasen- verschobene Differenzimpulse Signalpegel	- Differenzeingang - Stromversorgung des Gebers von der Zusatzkarte möglich LOW-Signal: 0 ... +0.45 V HIGH-Signal +2.4 V ... +5.25 V
Anschluß	Sub-D-Buchse 15-pol. X8D
Drehzahlbereich	P142: 100 ... 6000 min ⁻¹
Inkrementalgeberstrichzahl	P143: 250 ... 4096
Maximalfrequenz	300 kHz
Polaritätsumkehr	P144: Ein, Aus
erzielbare Maximaldrehzahl	$n_{nenn} [\text{min}^{-1}] = \frac{60 \cdot 300}{\text{Imp.-Zahl}} \cdot 1000$
Montage	über 22 mm Distanzbolzen auf der Rechnerkarte 3.8934 64-pol. Flachbandkabel X15

Weitere Details siehe Zusatzbeschreibung!

2.8.4 Schnittstellenkarte RS232, RS485, 3.8947

Aufgabe	Schnittstellenkarte RS232, RS485 \Leftrightarrow Stromrichtergerät BKF/BKD		
Rechner	μ P 68008		
Taktfrequenz	8 MHz		
Speicher	64 kByte ROM 32 kByte RAM		
Software Stand Schnittstellenkarte	01.12		
Übertragungsrate	1200 ... 38400 Bit/s		
Bus-System	RS485	RS232	TTY
Leitungslänge	400 m	20 m	5 m
Potential, zwischen Bus und Karte	150 V _{eff} (max.)		
Spannungsversorgung Busseite an X1:1, 2 Spannung	typ. 300 mA 24 V ₋		
Spannungsversorgung Schnittstellenkarte	über X15 vom Stromrichtergerät		
max. Strombelastbarkeit der Anschlüsse X3 und X4	50 mA insgesamt		
Anschlüsse X1: 24V-Versorgung X2: RS232 X3: RS485 X4: RS485 X5: Prüfstecker X15: Flachbandleitung zum Strom- richter	über Klemmen über Sub-D Buchse 15-pol. über Sub-D Buchse 9-pol über Sub-D Stecker 9-pol nur für die Funktionsprüfung im Werk		
Montage	über 22 mm Distanzbolzen auf der Rechnerkarte 3.8934 64-pol. Flachbandkabel X15		

Weitere Details siehe Zusatzbeschreibung.

2.8.5 RS485 mit USS-Protokoll oder als CS31-Systembusanschaltung, 3.9493

mit Inkrementalgebererfassung zur Drehzahlwertbildung

Bus-Schnittstelle

	USS	CS31
Prozessor	80C32	
Potentialtrennung	über Optokoppler, 50 V gegen Elektronikmasse	
Stromversorgung Prozessorseite Busseite	Stromrichter Stromrichter über DC/DC-Wandler	
Schnittstellennorm	RS485	
Übertragungsgeschwindigkeit	9600, 19200 Baud	
Leitungslänge	max. 400 m	
Betriebsanzeige	H101 gelb: länger als 1 s kein eigenes Telegramm erhalten H102 rot: Bus ist unterbrochen H103 grün: Kommunikation mit Stromrichter läuft	H101 gelb: Überwachungszeit für Buskommunikation ist abgelaufen H102 rot: Störung H103 grün: Kommunikation mit Stromrichter läuft H401 rot: Remote Unit Error H402 grün: CS31-System läuft
Anschluß	RS485: X601, X602 X601: SUB-D-Stecker 9-polig X602: SUB-D-Buchse 9-polig	

Inkrementalgebereingang zur Drehzahlerfassung

Inkrementalgeber mit +5 V- Versorgung für zwei um 90° phasen- verschobene Differenzimpulse Signalpegel	- Differenzeingang - Stromversorgung des Gebers von der Zusatzkarte möglich LOW-Signal: 0 ... +0.45 V HIGH-Signal +2.4 V ... +5.25 V
Anschluß	X8: Sub-D-Buchse 15-pol. X9: Sub-D-Stecker 15-pol.
Drehzahlbereich Inkrementalgeberstrichzahl Maximalfrequenz Polaritätsumkehr	P142: 100 ... 6000 min ⁻¹ P143: 250 ... 4096 300 kHz P144: Ein, Aus
erzielbare Maximaldrehzahl	$n_{\text{nenn}} [\text{min}^{-1}] = \frac{60 \cdot 300}{\text{Imp. - Zahl}} \cdot 1000$
Montage	über 22 mm Distanzbolzen auf der Rechnerkarte 3.8934 64-pol. Flachbandkabel X15

Weitere Details siehe Zusatzbeschreibung!

2.9 Verlustleistung von Stromrichtergerät, Netzdrossel und Sicherungen

Am Nennbetriebspunkt der Geräte treten bei Verwendung der im Kapitel Montage aufgeführten Zusatzkomponenten (Netzdrossel, Halbleiterschutzsicherungen) folgende Verlustleistungen auf:

Stromrichtergerät BKD oder BKF	Typen- nennstrom	Gerät *	Netz- drossel	Verlustleistungen		Gesamt	
				Sicherungen ** BKD	BKF	BKD	BKF
Größe I:							
BK .. / 30	30 A	120 W	40 W	15 W	35 W	175 W	195 W
BK .. / 50	50 A	195 W	55 W	30 W	50 W	280 W	300 W
BK .. / 70	70 A	290 W	60 W	50 W	85 W	400 W	435 W
BK .. / 100	100 A	340 W	90 W	45 W	80 W	475 W	510 W
BK .. / 120	120 A	380 W	100 W	50 W	85 W	530 W	565 W
BK .. / 150	150 A	420 W	105 W	55 W	125 W	580 W	650 W
BK .. / 200	200 A	590 W	120 W	90 W	190 W	800 W	900 W
Größe II							
BK .. / 300	300 A	850 W	170 W	85 W	185 W	1100 W	1200 W
BK .. / 400	400 A	1170 W	180 W	185 W	310 W	1530 W	1660 W
BK .. / 500	500 A	1250 W	200 W	145 W	280 W	1590 W	1730 W
BK .. / 600	600 A	1550 W	300 W	195 W	350 W	2050 W	2200 W
Größe III							
BKD 6/750	750 A	2700 W	350 W	380 W		3430 W	
BKD 6/920	920 A	2900 W	370 W	410 W		3680 W	
BKD 6/1100	1100 A	3600 W	400 W	550 W		4550 W	
BKF 12/850	850 A	2550 W	360 W		310 W		3220 W
Größe IV							
BKD 6/1550	1550 A	4450 W	***	730 W			
BKD 6/1750	1750 A	5700 W	***	750 W			
BKD 6/2050	2050 A	5750 W	***	920 W			
BKF 12/1250	1250 A	3550 W	***		510 W		
BKF 12/1400	1400 A	4500 W	***		640 W		
BKF 12/1250	1650 A	4400 W	***		710 W		

* In der Verlustleistung des Stromrichtergerätes sind die Verluste des Leistungsteils für Anker- und Feldversorgung sowie der Elektronikversorgung enthalten.

** Bei den Gerätegrößen I und II müssen die netzseitigen Halbleiterschutzsicherungen (Strang-sicherungen) außerhalb des Stromrichters im Schaltschrank angeordnet werden. Beim BKF sind zusätzlich die Ankerkreissicherungen zu berücksichtigen. Die Gerätegrößen III und IV besitzen Zweigsicherungen, die bereits im Gerät enthalten sind.

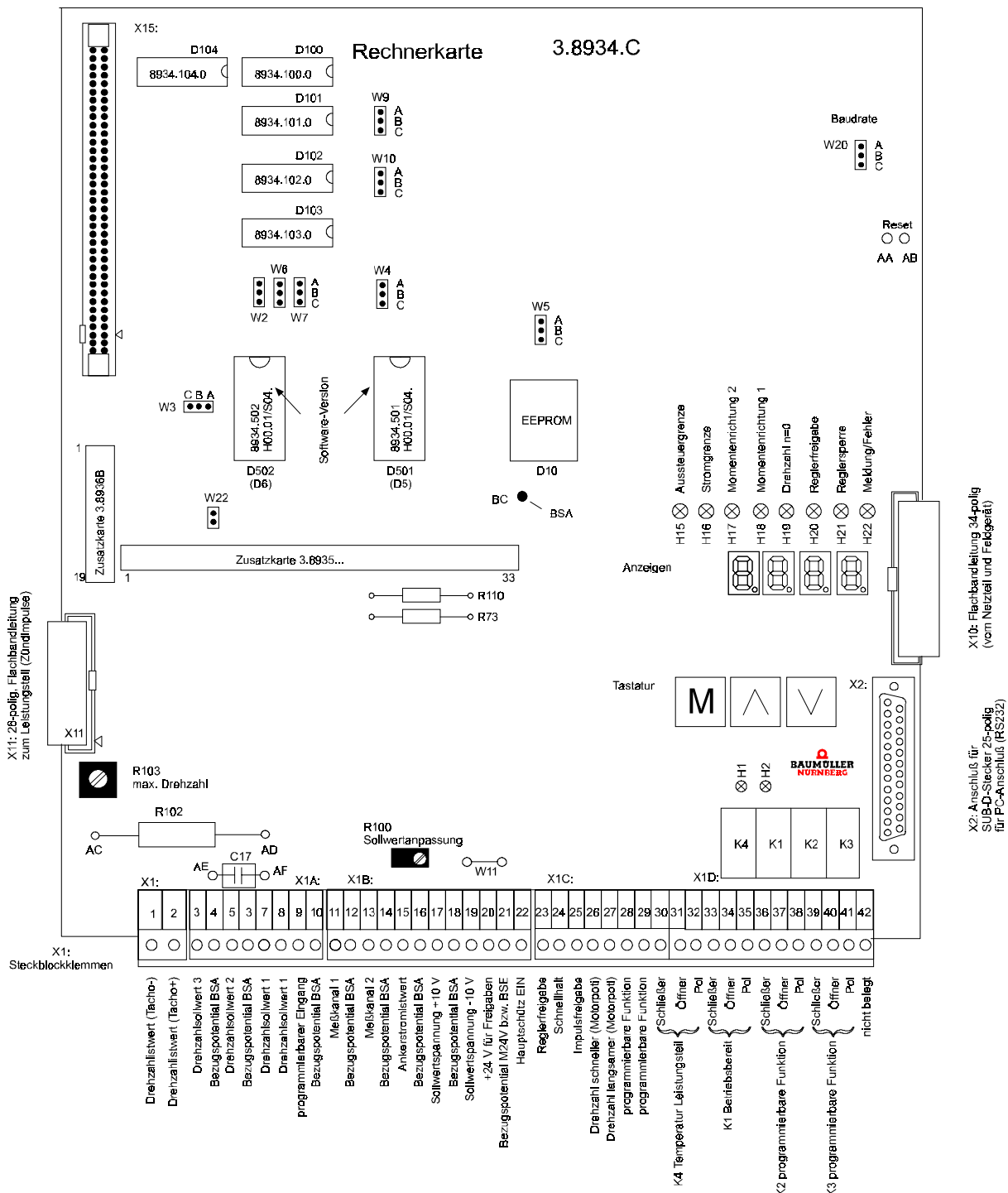
Im Kapitel Installation stehen teilweise zwei Sicherungstypen zur Auswahl. Die angegebene Verlustleistung bezieht sich auf die Type mit den größeren Verlusten, d.h. bei Einsatz der anderen Sicherung wird die Verlustleistungsbilanz günstiger

*** auf Anfrage

2.10 Aufbauzeichnungen

2.10.1 Rechnerkarte 3.8934

- Platinenversion 3.8934 C



interne Funktionen:

Steckbrücken: W2: A-B
 W3: A-B
 W4: B-C
 W5: B-C
 W6: A-B
 W7: A-B
 W9: A-B
 W10: A-B
 W20: B-C (Baudrate 9600 Baud)
 W22: bestückt

Widerstände auf R73: R_V für Leistungsteilkennung
 Lötstützpunkten: R110: R_V für Leistungsteiltemperatur

Lötbrücke W11: Bezugspunkt für die Steuereingänge X1:22 ... 29
 - bestückt, wenn die +24 V des Gerätes zur Ansteuerung des Stromrichters verwendet werden
 - nicht bestückt, wenn die Ansteuerung direkt von der ext. Steuerung erfolgt. Bezugspotential ist in diesem Fall die Klemme X1:21 (BSE)
 - die Brücke wird werkseitig bestückt

Kondensator C17: 0.47 μ F
 Tiefpaßfilter in der n_{ist} -Erfassung bei Drehzahlregelung mit Tachogenerator.

Widerstand R102: Vorwiderstand zur Anpassung der Tachospaltung an die Spannungspegel der Elektronik (Reglerstruktur P083=0 oder 1).

R102	6.8k	10k	15k	22k	27k	33k
Tachospaltung U_T bei n_{max}	25 V.. .. 50 V	40 V.. .. 80 V	60 V.. ..110 V	80 V.. ..150 V	100 V.. ..200 V	120 V.. ..230 V

Potentiometer R103: Feinabgleich der Maximaldrehzahl

Potentiometer R100: Sollwertanpassung bei Sollwertquelle P080 = 1, 3, 16. Wirkt nur auf den Differenzverstärkereingang (Verstärkung: 0.9 ... 2.0)

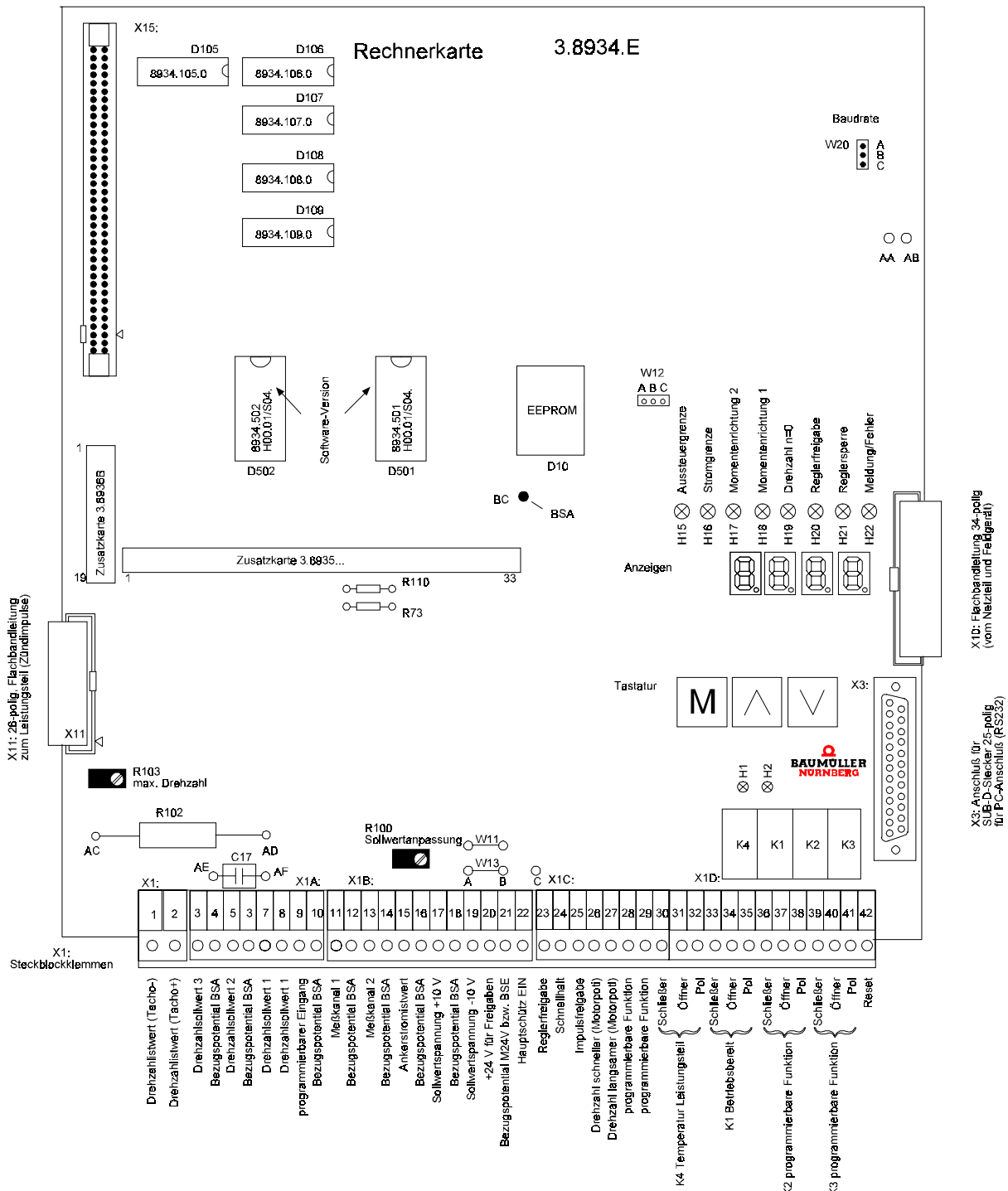
Lötstützpunkte AA-AB: Brücken bewirkt Hardware-Reset.

HINWEIS

Der Reset für den Stromrichter darf nur bei gesperrtem Regler und stillstehenden Motor vorgegeben werden.

Lötstützpunkt BC Geräteinterner Bezugspunkt BSA, z.B. für Messungen.

• Platinenversion 3.8934 E



interne Funktionen:

Steckbrücken: W12: B-C +24 V an X1:42 bewirkt RESET
 W20: A-B Baudrate 9600 Baud

Widerstände R73: R_v für Leistungsteilkennung
 auf Lötstützpunkten: R110: R_v für Temperaturemittlung

Lötstützpunkte
 AA-AB: offen, nicht verdrahten!

HINWEIS

Bei der Platine 3.8934.C konnte über die beiden Lötstützpunkte AA-AB ein Hardware-Reset ausgelöst werden, ohne das Gerät abschalten zu müssen. Dies ist bei der Platinausführung 3.8934.E nicht erlaubt. Der Hardware-Reset wird hier durch +24 V an Klemme X1:42 aktiviert (diese Klemme war bei der Platinenversion 3.8934.C nicht belegt).

Der Reset für den Stromrichter darf nur bei gesperrtem Regler und stillstehenden Motor gegeben werden.

Lötbrücke W11: Bezugspunkt für die Steuereingänge X1:22 ... 29
 - bestückt, wenn die +24 V des Gerätes zur Ansteuerung des Stromrichters verwendet werden
 - nicht bestückt, wenn die Ansteuerung direkt von der Steuerung erfolgt.
 Bezugspotential ist in diesem Fall die Klemme X1:21 (BSE)
 - die Brücke wird werkseitig bestückt

Lötbrücke W13: Festlegung des Bezugspunktes für den Steuereingang X1:25 (Impulsfreigabe)
 - Brücke A-B wählt den Bezugspunkt aus, der mit W11 für die anderen Steuereingänge vorgegeben wurde (werkseitige Bestückung).
 - Mit Brücke B-C wird der Bezugspunkt fest auf den geräteinternen Massebezug (M24V) gelegt. Dies verhindert bei einem Signalbruch/Spannungsausfall in der übergeordneten Steuerung ein Löschen der Zündimpulse.

Widerstand R102: Vorwiderstand zur Anpassung der Tachospaltung an die Spannungspegel der Elektronik (Reglerstruktur P083=0 oder 1).

R102	6.8k	10k	15k	22k	27k	33k
Tachospaltung U _T bei n _{max}	25 V.. .. 50 V	40 V.. .. 80 V	60 V.. ..110 V	80 V.. ..150 V	100 V.. ..200 V	120 V.. ..230 V

Kondensator C17: 0.47 µF
 Tiefpaßfilter in der n_{ist}-Erfassung bei Drehzahlregelung mit Tachogenerator.

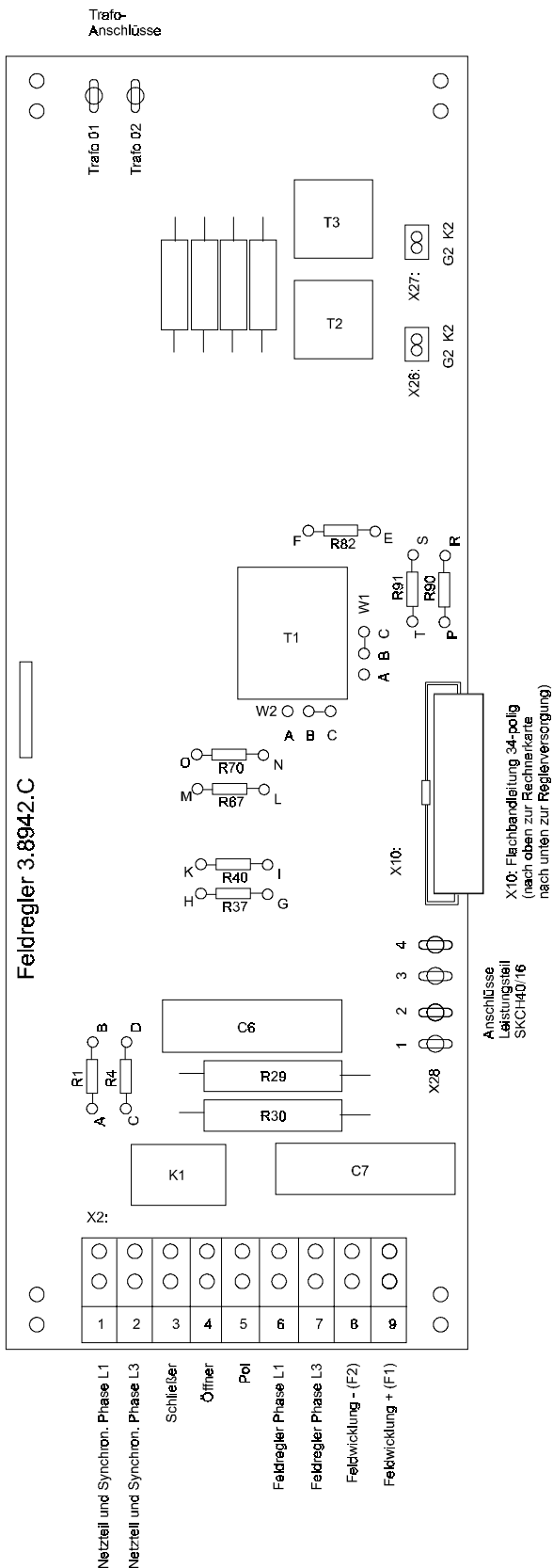
Potentiometer R103: Feinabgleich der Maximaldrehzahl

Potentiometer R100: Sollwertanpassung bei Sollwertquelle P080 = 1, 3, 16. Wirkt nur auf den Differenzverstärkereingang (Verstärkung: 0.9 ... 2.0)

Lötstützpunkt BC: Geräteinterner Bezugspunkt BSA, z.B. für Messungen.

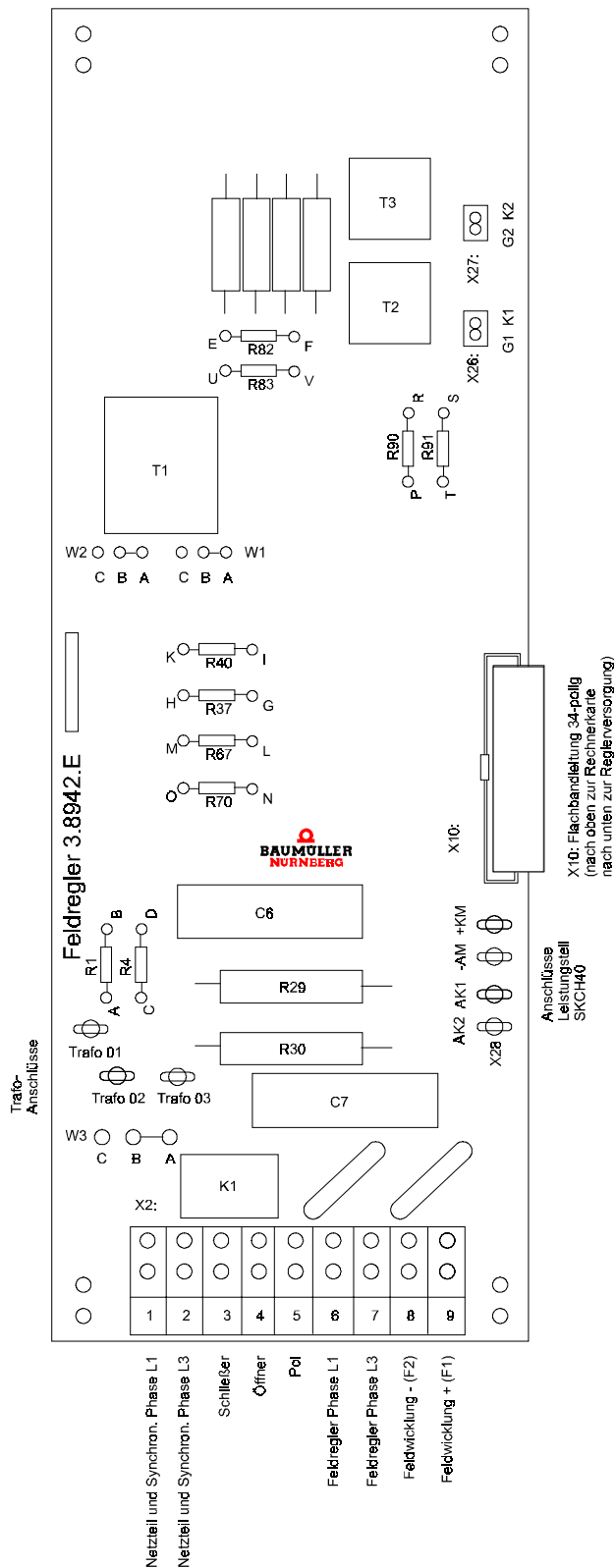
2.10.2 Feldversorgung 3.8942

- Platinenversion bis einschließlich 3.8942 C



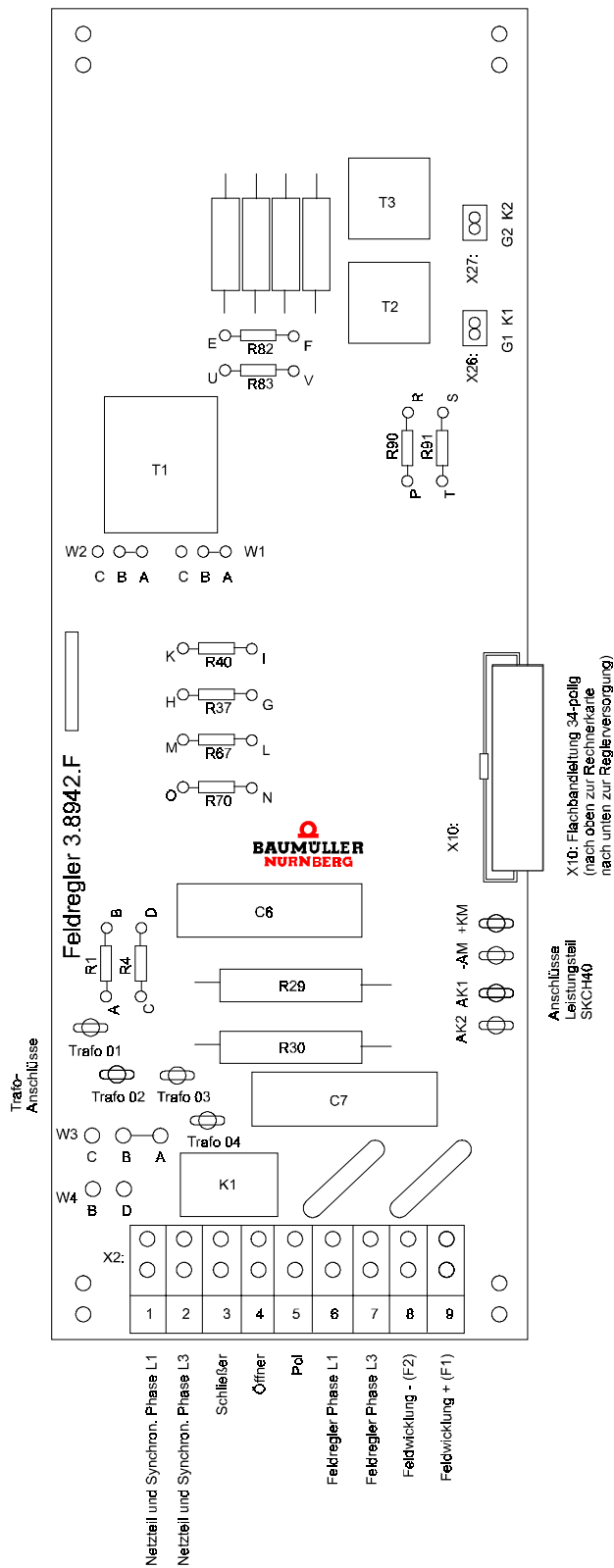
Trafoanschlüsse:	Trafo 01, Trafo 02
	400 V Anschlußspannung: Trafo Bestell-Nr. 19007175
	500 V Anschlußspannung: Trafo Bestell-Nr. 19007178
R1, R2:	Eingangswiderstände zur Erfassung der Anschlußspannung für das Netzteil
R37, R40:	Eingangswiderstände zur Erfassung der Feldspannung (WS-Seite)
R67, R70:	Eingangswiderstände zur Erfassung der Feldspannung (GS-Seite)
R82:	Bürdenwiderstand zum Abgleich des Feldgeräte-Nennstroms
W1, W2:	Festlegung des Feldstrombereichs [0.5 .. 4 A, 5 ... 10 A]

- Platinenversion 3.8942 E



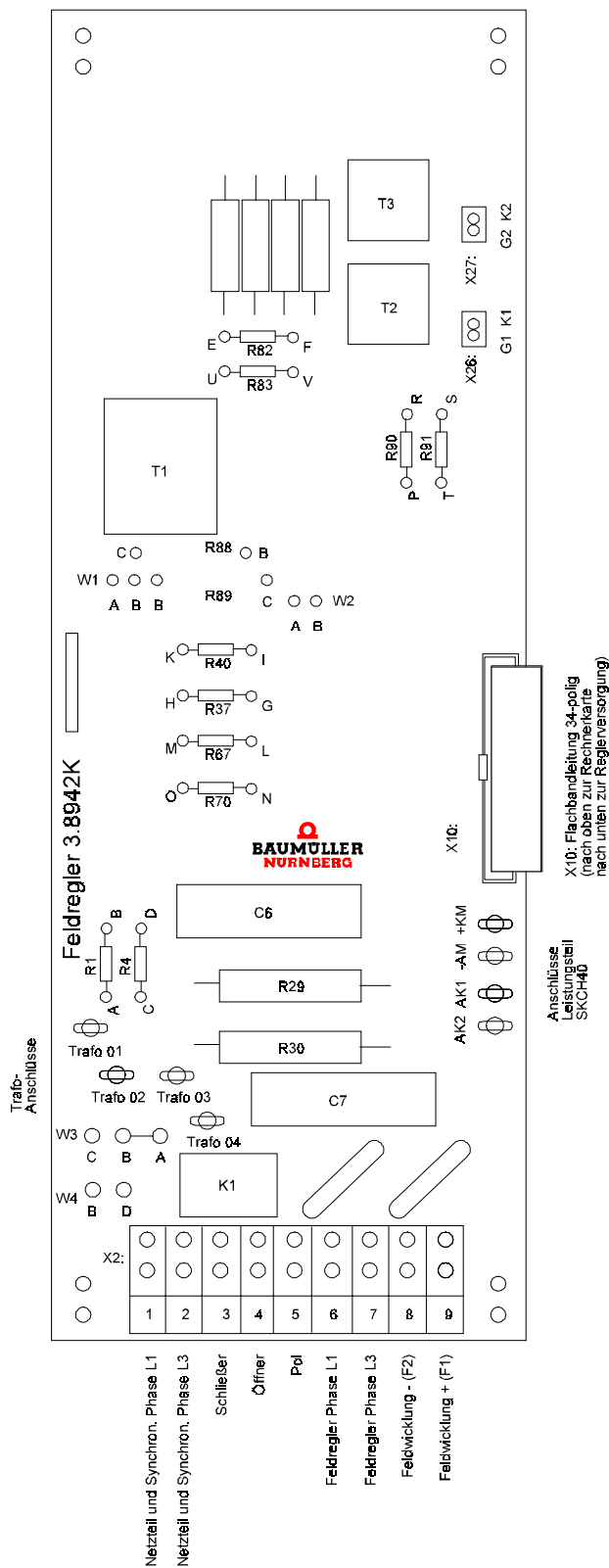
W3:	Netzspannungsanpassung
A-B:	500 V-Netz
C-B:	400 V-Netz
Trafoanschlüsse:	Trafo 01: 0 V schwarz
	Trafo 02: 400 V blau
	Trafo 03: 500 V braun
	Trafo Bestell-Nr. 19007178
R1, R2:	Eingangswiderstände zur Erfassung der Anschlußspannung für das Netzteil
R37, R40:	Eingangswiderstände zur Erfassung der Feldspannung (WS-Seite)
R67, R70:	Eingangswiderstände zur Erfassung der Feldspannung (GS-Seite)
R82, R83:	Bürdenwiderstände zum Abgleich des Feldgeräte-Nennstroms
W1, W2:	Festlegung des Feldstrombereichs [0.5 .. 4 A, 5 ... 10 A]

• Platinenversion 3.8942 F



W3, W4:	Netzspannungsanpassung		
	W3:	B-C:	400 V-Netz
	W3:	A-B:	500 V-Netz
	W4:	B-D:	460 V-Netz
Trafoanschlüsse:	Trafo 01:	0 V	schwarz
	Trafo 02:	400 V	blau
	Trafo 03:	500 V	braun
	Trafo 04:	460 V	grün
	Trafo Bestell-Nr. 19007183		
R1, R2:	Eingangswiderstände zur Erfassung der Anschlußspannung für das Netzteil		
R37, R40:	Eingangswiderstände zur Erfassung der Feldspannung (WS-Seite)		
R67, R70:	Eingangswiderstände zur Erfassung der Feldspannung (GS-Seite)		
R82, R83:	Bürdenwiderstände zum Abgleich des Feldgeräte-Nennstroms		
W1, W2:	Festlegung des Feldstrombereichs [0.5 .. 4 A, 5 ... 10 A]		

• Platinenversion 3.8942 K



W3, W4:	Netzspannungsanpassung		
	W3:	B-C:	400 V-Netz
	W3:	A-B:	500 V-Netz
	W4:	B-D:	460 V-Netz
Trafoanschlüsse:	Trafo 01:	0 V	schwarz
	Trafo 02:	400 V	blau
	Trafo 03:	500 V	braun
	Trafo 04:	460 V	grün
	Trafo Bestell-Nr. 19007183		
R1, R2:	Eingangswiderstände zur Erfassung der Anschlußspannung für das Netzteil		
R37, R40:	Eingangswiderstände zur Erfassung der Feldspannung (WS-Seite)		
R67, R70:	Eingangswiderstände zur Erfassung der Feldspannung (GS-Seite)		
R82, R83:	Bürdenwiderstände zum Abgleich des Feldgeräte-Nennstroms		
W1, W2, R88, R89:	Bauteile zur Festlegung des Feldstrombereichs [0.5 .. 4 A, 5 ... 10 A, 15 A, 25 A]		

2.11 Anpassung der Geräte an verschiedene Anschlußspannungen

	Leistungsbedarf	220 V ±10 %	230 V +6 % -15 %	230 V ±10 %	220 V ±10 %	230 V +6 % -15 %	230 V ±10 %
Nenngleichspannung * BKD 6 /... 6000		260 V	260 V	275 V	460 V	460 V	460 V
Nenngleichspannung * BKF 12 /... 6000		230 V	230 V	240 V	400 V	400 V	400 V
Feldschwächregelgerät ** 3.8942		400 V Ausführung Brücke W3: B-C					
Leistungsteil ***		400 V-Ausführung					
Netzteil ***	≈ 50 VA	keine Anpassung erforderlich					
Lüfter: Gr. I: 30 A 50 A ... 200 A	unbelüftet 24 V / 4.5 W wird intern versorgt	keine Anpassung erforderlich					
Gr. II: 300 A ... 600 A	400 V / 3 ~ / 50 Hz / 0.23 A / 120 W	über Spartrafo					
Gr. III: BKD: 750 A ... 1100 A BKF: 850 A	230 V / 1 ~ / 50 Hz / 0.94 A	keine Anpassung erforderlich					
Gr. IV: BKD: 1550 A ... 2050 A BKF: 1250 A ... 1650 A	400 V / 3 ~ / 50 Hz / 1.2 A	über Spartrafo					
Parameter: P105: Netznennspannung P110: Anker-/Netznennspannung * BKD BKF		220 V 1.21 1.05	220 V 1.21 1.05	230 V 1.21 1.05	400 V 1.21 1.05	400 V 1.21 1.05	400 V 1.21 1.05
Sonstiges		nur möglich mit der Sonderausführung des Geräts mit Schaltnetzteil und externer 24 V-Versorgung			nur möglich mit einem Trafo für Leistungsteil und Netzteil (220 V bzw. 230 V auf 400 V)		

Fortsetzung siehe nächste Seite

- * Maximal zulässige Werte bezogen auf den unteren Toleranzpegel
- ** Die Feldversorgung darf an ein anderes Netz mit anderer Nennspannung angeschlossen werden, wenn gewährleistet ist, daß die Phasenlage zu den anderen Netzanschlüssen am Stromrichter stimmt (siehe Anschlußvorschlag). Feldspannung des Motors beachten!
- *** Leistungsteil und Netzteil müssen an das gleiche Netz unter Beachtung der Phasenlage angeschlossen werden.

	380 V ±10 %	400 V +6 % -15 %	400 V ±10 %	415 V +6 % -15 %	415 V ±10 %	440 V ±10 %	460 V ±10 %	500 V ±10 %
Nenngleichspannung * BKD 6 /... 6000	460 V	460 V	485 V	485 V	500 V	530 V	550 V	600 V
Nenngleichspannung * BKF 12 /... 6000	400 V	400 V	420 V	420 V	435 V	460 V	480 V	520 V
Feldschwächregelgerät ** 3.8942	400 V Ausführung Brücke W3: B-C				500 V-Ausführung Brücke W4: B-D			Brücke W3: A-B
Leistungsteil ***	400 V-Ausführung				500 V-Ausführung			
Netzteil ***	keine Anpassung erforderlich							
Lüfter: Gr. I: 30 A 50 A ... 200 A	keine Anpassung erforderlich							
Gr. II: 300 A ... 600 A	keine Anpassung				über Spartrafo			
Gr. III: BKD: 750 A ... 1100 A BKF: 850 A	über Spartrafo							
Gr. IV: BKD: 1550 A ... 2050 A BKF: 1250 A ... 1650 A	keine Anpassung				über Spartrafo			
Parameter: P105: Netzennspannung	380 V	380 V	400 V	400 V	415 V	440 V	460 V	500 V
P110: Anker-/Netzennspannung * BKD	1.21	1.21	1.21	1.21	1.21	1.21	1.21	1.21
BKF	1.05	1.05	1.05	1.05	1.05	1.05	1.05	1.05
Sonstiges					****			

* Maximal zulässige Werte bezogen auf den unteren Toleranzpegel

** Die Feldversorgung darf an ein anderes Netz mit anderer Nennspannung angeschlossen werden, wenn gewährleistet ist, daß die Phasenlage zu den anderen Netzanschlüssen am Stromrichter stimmt (siehe Anschlußvorschlag). Feldspannung des Motors beachten!

*** Leistungsteil und Netzteil müssen an das gleiche Netz unter Beachtung der Phasenlage angeschlossen werden.

**** nur möglich mit der Sonderausführung des Geräts mit Schaltnetzteil und externer 24 V-Versorgung

3 TRANSPORT, AUSPACKEN

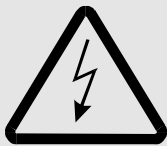
Die Geräte werden im Herstellerwerk entsprechend der Bestellung verpackt.

Starke Transporterschütterungen und harte Stöße, z.B. beim Absetzen sind zu vermeiden.

Nach dem Auspacken und der Kontrolle auf Vollständigkeit und Unversehrtheit kann die Montage erfolgen.

Die Verpackung besteht aus Karton, Wellpappe und/oder Holz. Sie kann entsprechend den örtlichen Entsorgungsvorschriften entsorgt werden.

Ein Transportschaden ist unverzüglich zu melden.



GEFAHR

Liegt am Gerät ein Transportschaden vor, so darf dieses nicht angeschlossen werden, ohne daß es zuvor von qualifiziertem Personal überprüft, repariert und getestet wurde.

Bei Nichtbeachtung können Tod, schwere Körperverletzung oder erheblicher Sachschaden die Folge sein.

4 MONTAGE



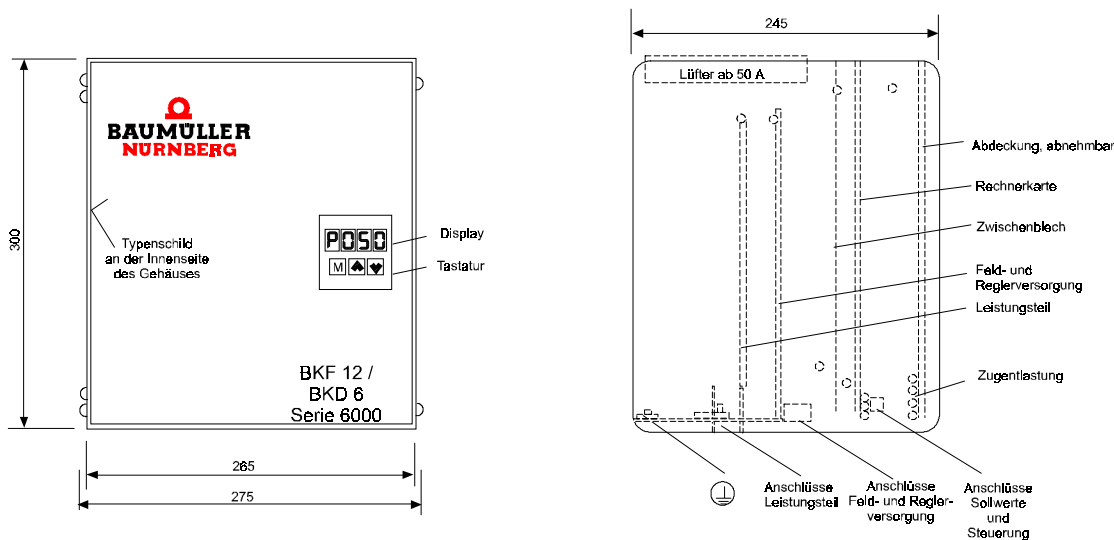
WARNUNG

Der Benutzer trägt die Verantwortung für die Montage des beschriebenen Gerätes, des Motors, der Netzdrossel sowie der anderen Geräte gemäß den Sicherheitsvorschriften (z. B. DIN, VDE) und allen anderen relevanten staatlichen oder örtlichen Vorschriften betreffend Leiterdimensionierung und Schutz, Erdung, Trennschalter, Überstromschutz usw.

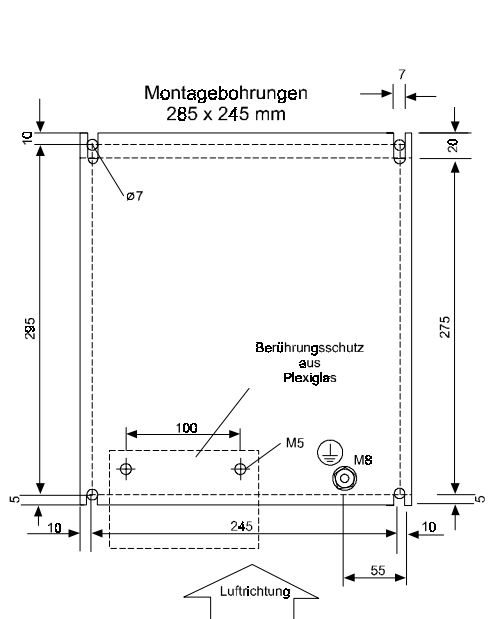
Das Gerät ist im Betrieb gegen direktes Berühren derart geschützt, daß es zur Aufstellung in abgeschlossenen elektrischen Betriebsstätten (DIN VDE 0558 Teil 1 / 07.87, Abs. 5.4.3.2, pr EN 50178 / VDE 0160 / 11.94, Abs. 5.2.6, 5.2.7) geeignet ist.

4.1 Abmessungen

4.1.1 BKD 6 und BKF12 .../6000, Größe I (30 A bis 200 A)

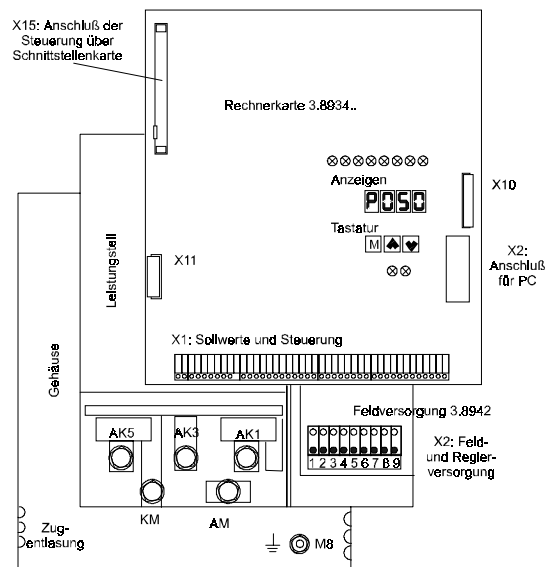


Abmessungen



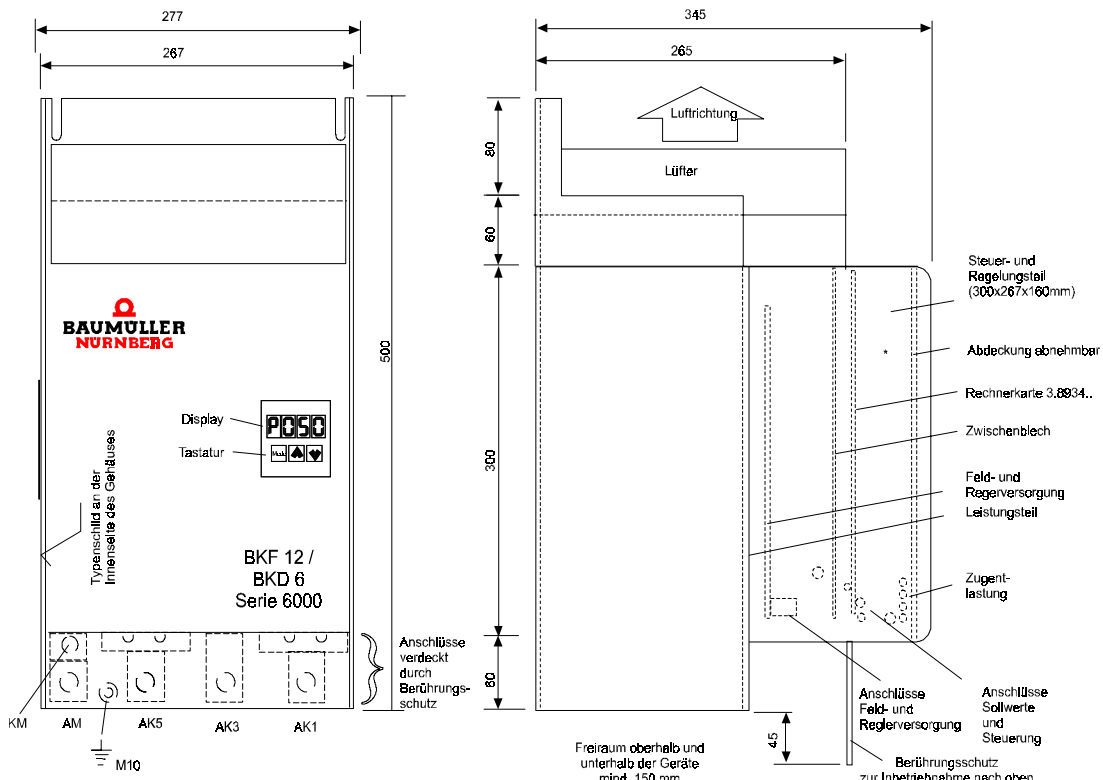
Befestigungslöcher

- ⊥ Anschlußbolzen M8x20,
- Leistungsanschlüsse AK1, AK3, AK5, AM, KM : M8

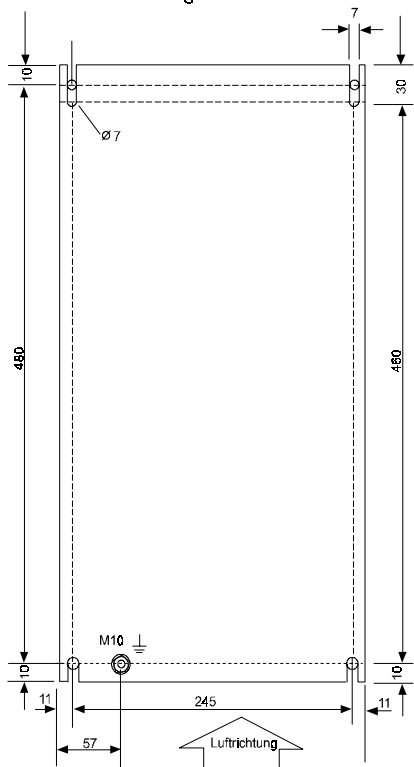


Anordnung der Baugruppen

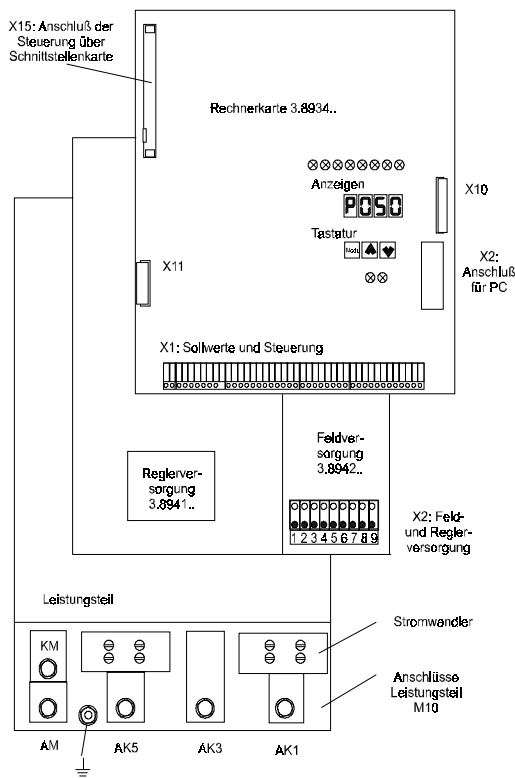
4.1.2 BKD 6 und BKF12 .../6000, Größe II (300 A bis 600 A)



Abmessungen



Befestigungslöcher



Anordnung der Baugruppen

⊕ Anschlußbolzen M10x25,
Leistungsanschlüsse AK1, AK3, AK5, AM, KM : M10

4.1.3 BKD 6 und BKF 12 ... / 6000 Größe III und IV

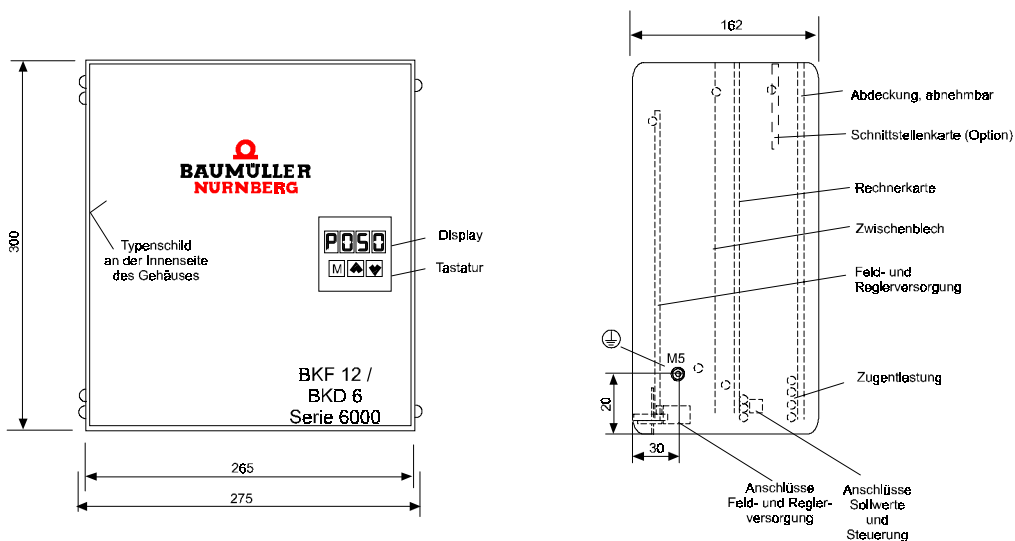
Die Stromrichtergeräte der Größe III und IV bestehen aus 2 Baugruppen:

1. Baugruppe für die Regelung (enthält u.a. den Regler, das Netzteil und das Feldgerät)
2. Baugruppe Leistungsteil (BKD 6: vollgesteuerte Drehstrombrücke B6C; BKF12: 2 antiparallel geschaltete Drehstrombrücken in kreisstromfreier Gegenparallelschaltung (B6C)2I).

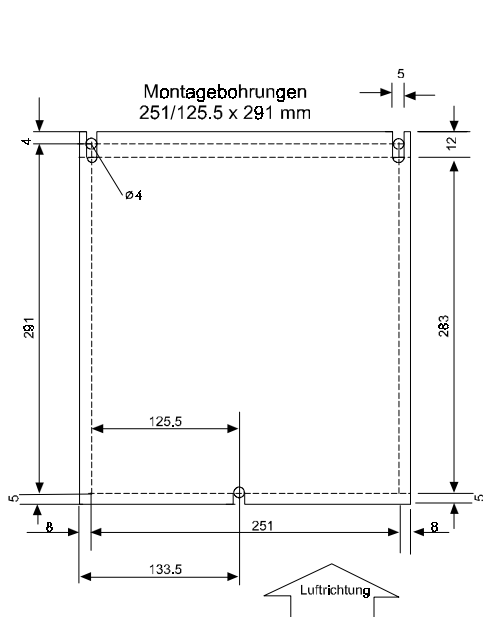
Beide Baugruppen werden nebeneinander angeordnet, der Regler vorzugsweise links. Die elektr. Verbindung erfolgt über ein steckbares Buskabel X11 (Länge ca. 1 m).

Die Reglerbaugruppe ist elektrisch und mechanisch mit dem Regler der Baugröße I und II, bis auf die Gehäusetiefe identisch.

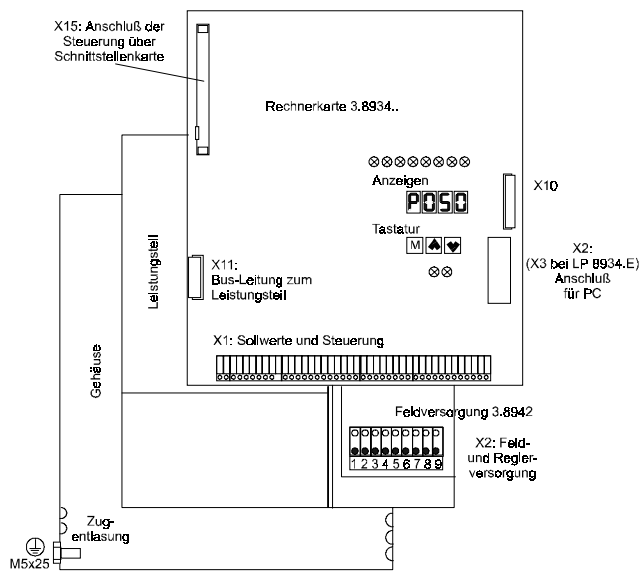
• Regler und Feldversorgung für die Größen III und IV (750 A ... 2050A)



Abmessungen



Befestigung

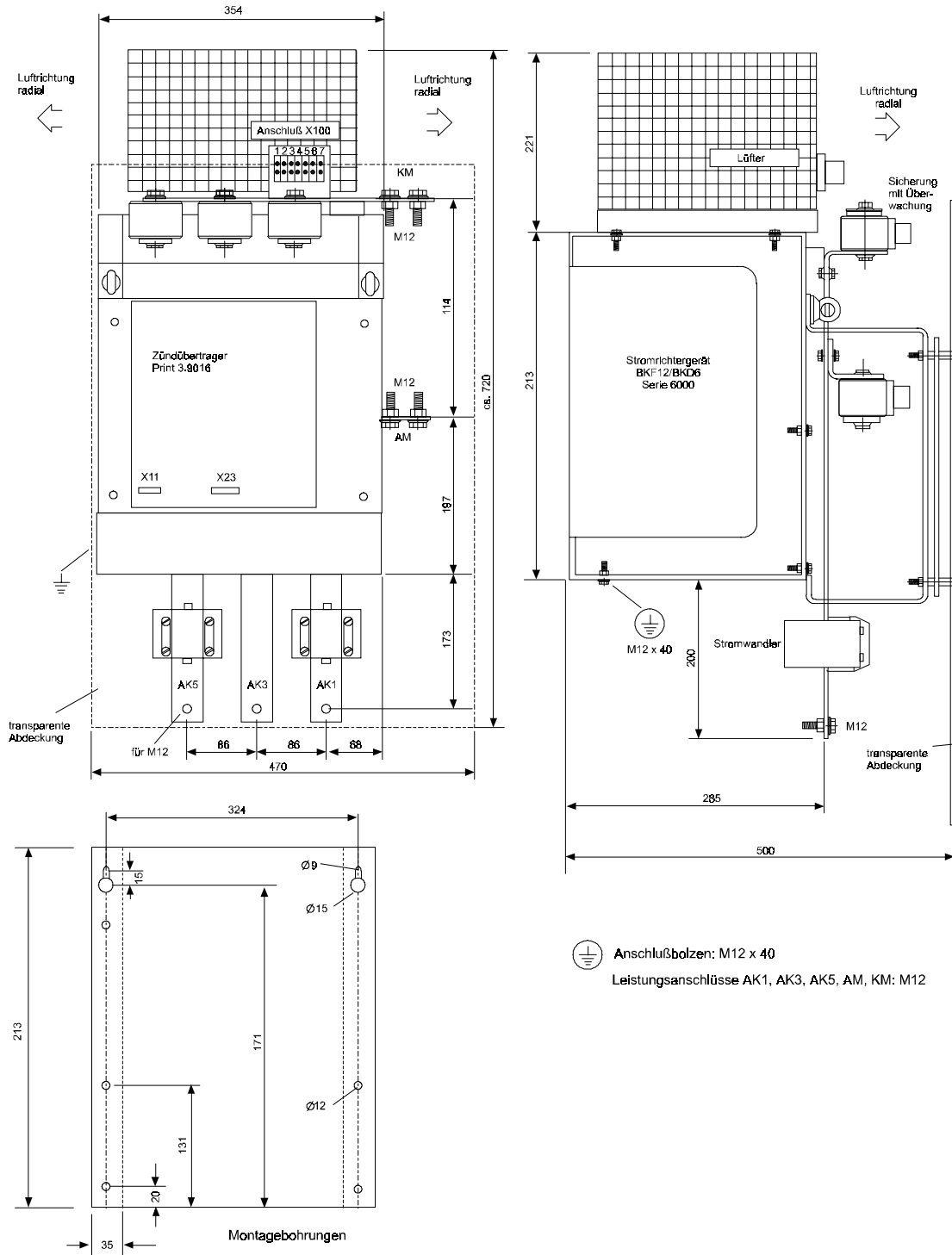


Anordnung der Baugruppen

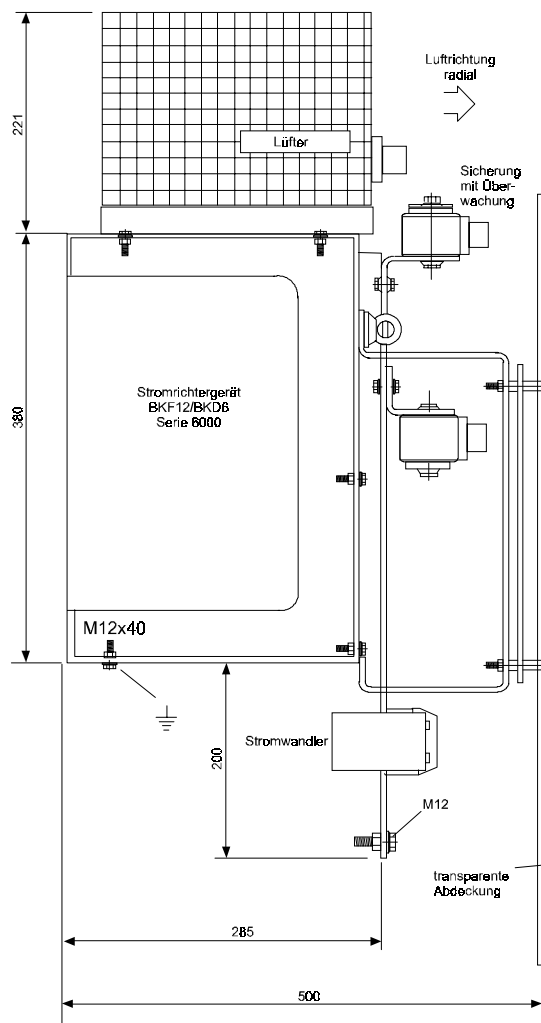
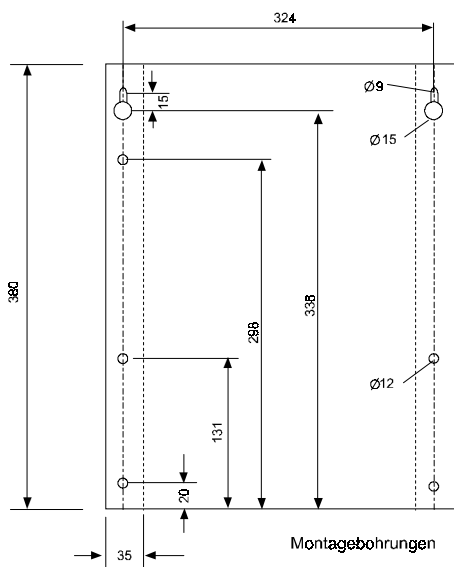
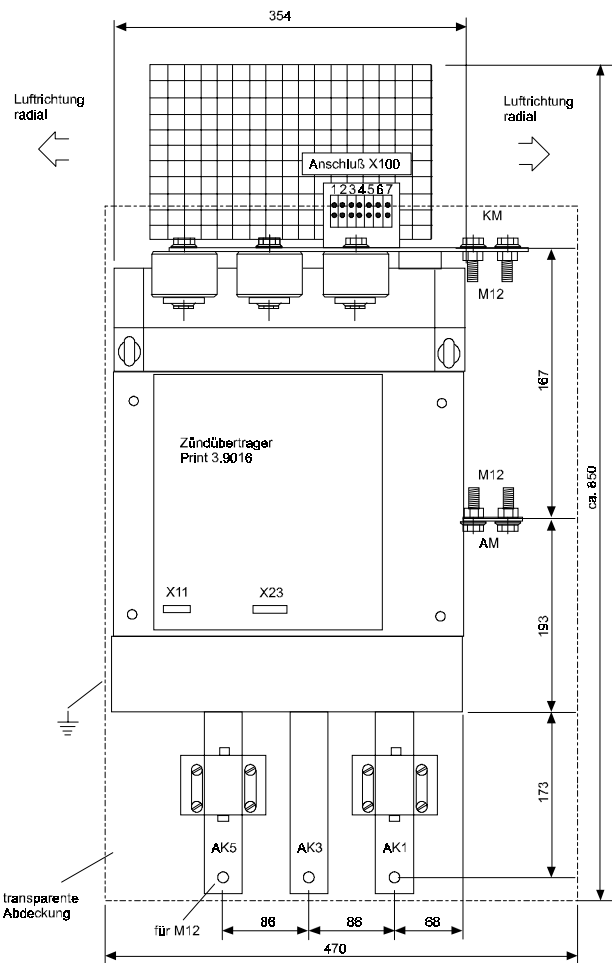
Anschlußbolzen M5x25

- Leistungsteile für die Gerätegrößen III und IV

Leistungsteil BKD 6.. / 6000 Größe III (750A, 920A)

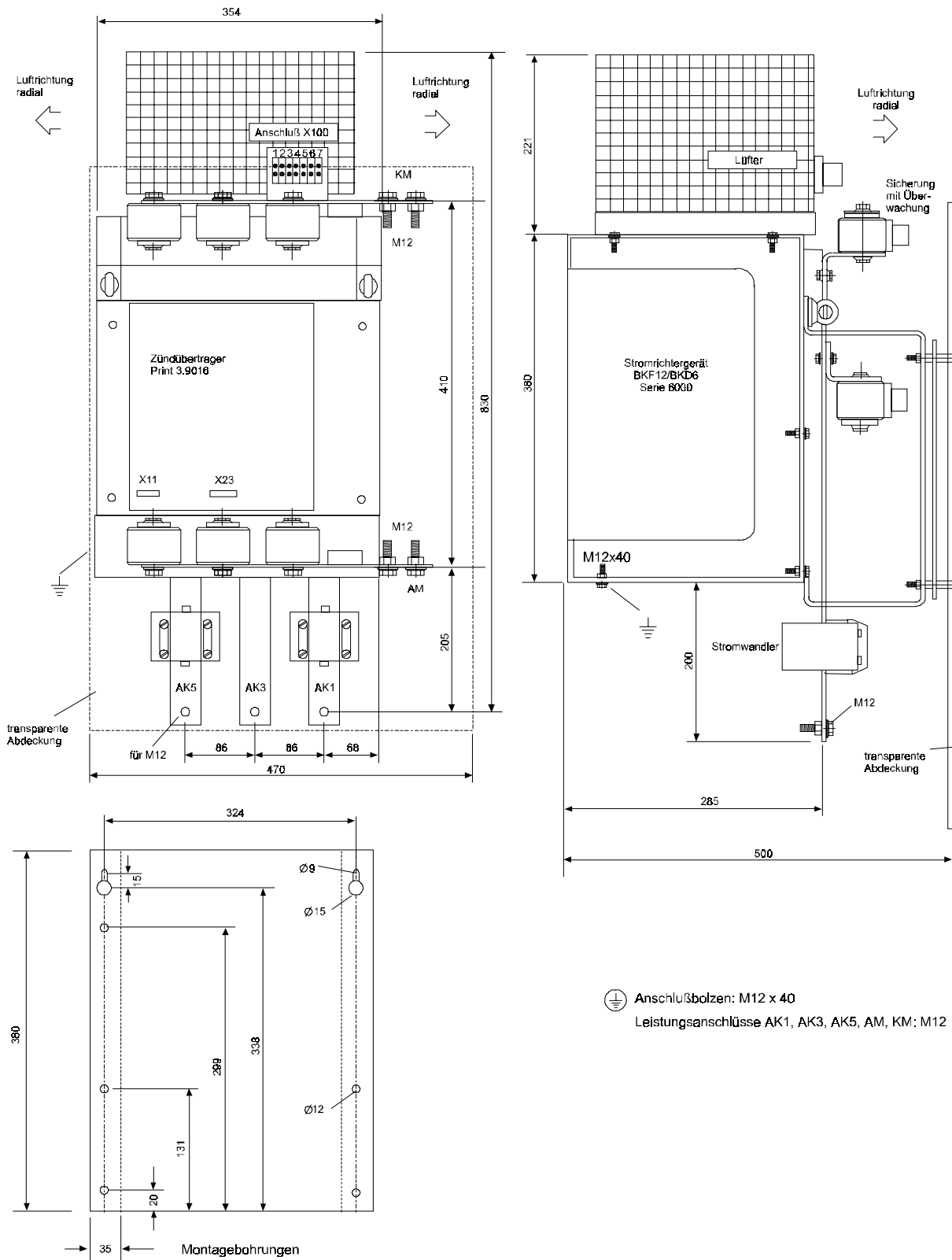


Leistungsteil BKD 6.. / 6000 Größe III (1100 A)



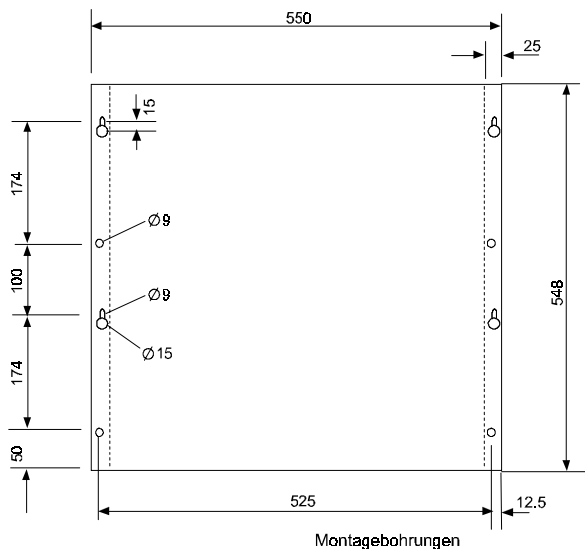
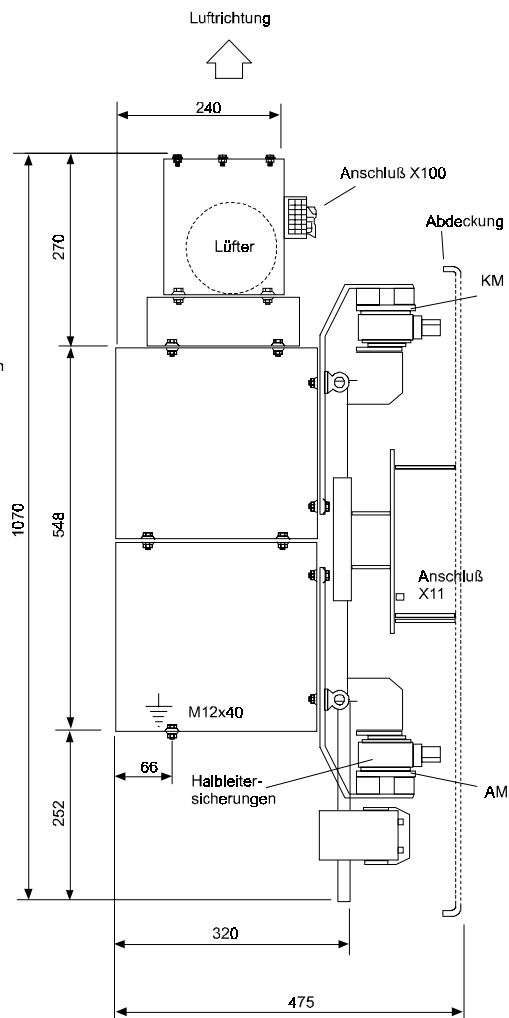
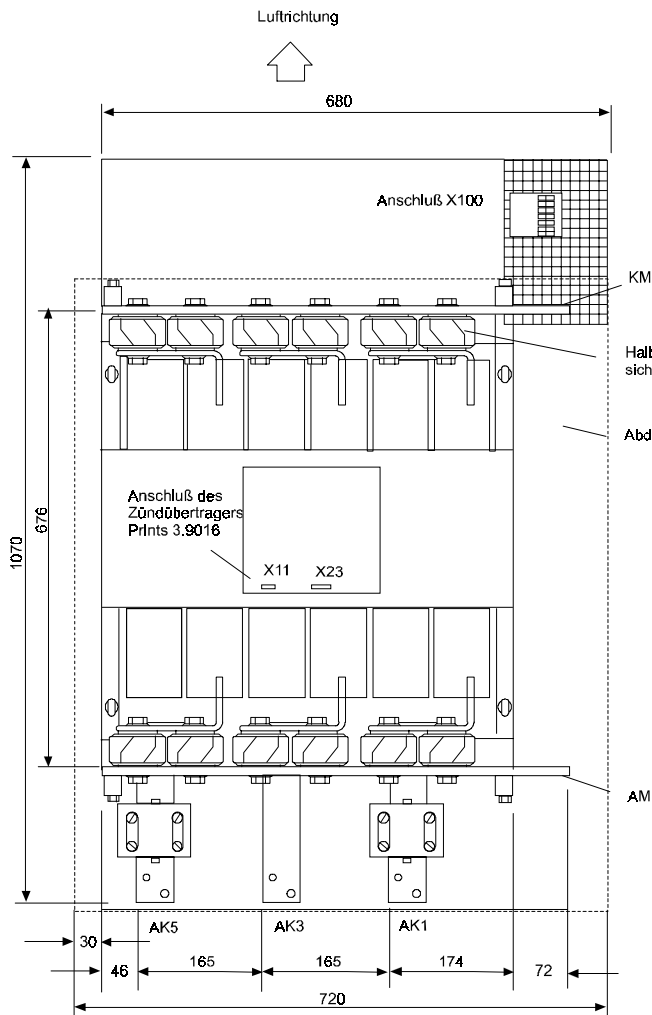
⊕ Anschlußbolzen: M12 x 40
 Leistungsanschlüsse AK1, AK3, AK5, AM, KM: M12

Leistungsteil BKF 12.. / 6000 Größe III (850A)



Leistungsteil zur Größe IV

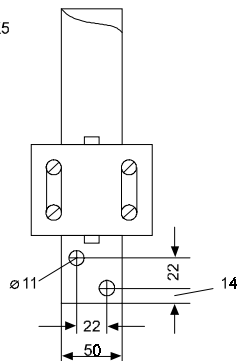
BKD 6 ... / 6000: 1550 A, 1750 A, 2050 A
 BKF 12 ... / 6000: 1250 A, 1400 A, 1650 A



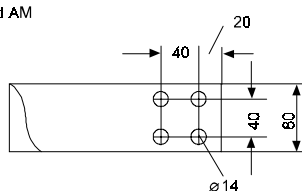
⊕ Anschlußbolzen: M12 x 40
 Leistungsanschlüsse siehe nächste Seite

Leistungsanschlüsse:

Stromschienen AK1, AK3 und AK5

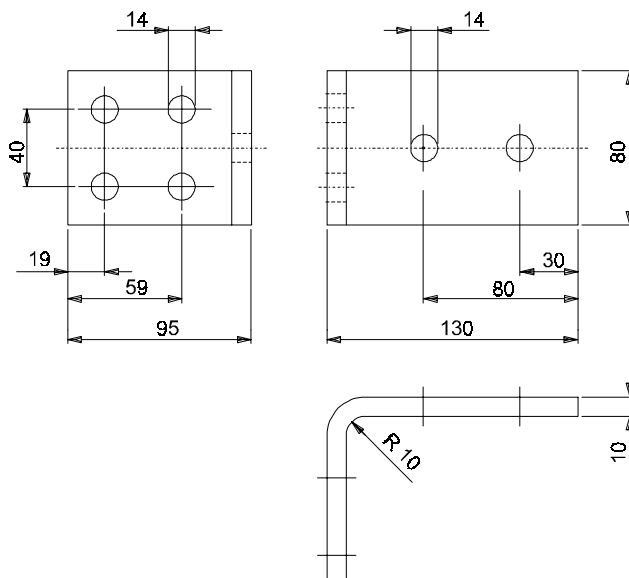


Stromschienen KM und AM



Optional sind zum Anschluß an die Gleichspannungsschienen KM und AM nachfolgende Anschlußwinkel verfügbar:

Bestell-Nr. 1231965



Der Einsatz dieser Winkel ist abhängig von der Art des elektr. Anschlusses an den Gleichspannungsschienen:

Bei Verwendung von Quetschkabelschuhen reicht u.U. der Abstand der Befestigungsbohrungen an den Schienen AM und KM für eine fachgerechten Montage nicht aus.

4.2 Gewicht

- Kompaktgeräte der Baugrößen I und II:

Größe I:	30 A Typennennstrom:	15 kg
	50 A ... 200 A Typennennstrom	16 kg
Größe II:		30 kg

- Leistungsteil der Baugrößen III und IV:

Größe III:	BKD	43 kg ... 54 kg
	BKF	55 kg
Größe IV:	BKD	124 kg ... 128 kg
	BKF	124 kg ... 130 kg

- Steuerteil der Baugrößen III und IV: 8 kg

4.3 Montagehinweise



WARNUNG

Unsachgemäßes Heben kann zu Körperverletzung oder Sachschäden führen. Das Gerät ist nur mit der geeigneten Ausrüstung und unter Einsatz entsprechend qualifizierten Personals zu heben.

- Die Geräte sind in einem geschlossenen Schaltschrank einzubauen.



WARNUNG

Die nachfolgend aufgeführten Maßnahmen zur Belüftung müssen unbedingt eingehalten werden. Bei Nichtbeachtung besteht die Gefahr der Geräteüberhitzung.

- Die Stromrichter sind für senkrechte Montage konzipiert.
Bei anderen Einbaulagen im Werk rückfragen
- Die Belüftung muß von unten nach oben erfolgen.
- Für ungehinderte Luftzufuhr ist zu sorgen.
- Freiraum ober- und unterhalb der Geräte mindestens
 - 150 mm bei der Gerätegröße I
 - 200 mm bei der Gerätegröße II
 - 250 mm (auch seitlich vom Lüfter!) bei der Gerätegröße III
 - 300 mm bei der Gerätegröße IV
 Bei Nichtbeachtung besteht die Gefahr der Geräteüberhitzung.
- Kühlmitteltemperatur 50 mm unterhalb des Gerätes:
 - Leistungsteil

30 A-Stromrichter (eigenbelüftet):	bis 45°C
alle anderen Geräte (fremdbelüftet):	bis 35°C

 Bei höheren Temperaturen (bis max. 55°C) muß der Typennennstrom des Gerätes um 1 % pro °C reduziert werden.
 - Feldstromrichter

bezogen auf die Nennerergerströme	
10 A, 15 A und 25 A	bis 45°C

 Bei höheren Temperaturen (bis max. 55°C) muß der Typennennstrom des Gerätes um 1 % pro °C reduziert werden.

- Keine zusätzlichen Wärmequellen ober- und unterhalb des Gerätes anordnen.
- Verschmutzungsgrad 3 und 4 nach pr EN 50178 / VDE 0160 / 11.94, Abs. 5.2.15.2 muß verhindert werden.
- Der Schutzleiteranschluß ist auf dem kürzesten Weg mit dem zentralen Erdungspunkt zu verbinden.
- Die Stromrichter der Baugröße III und IV bestehen aus 2 Baugruppen. Die kleinere Baugruppe - der Regler mit Netzteil und Feldversorgung - wird vorzugsweise links neben dem Leistungsteil im Abstand von ca. 100 mm plaziert.



WARNUNG

Bei der Montage darauf achten, daß auf die Stromschienen keine Kraft ausgeübt wird.

Die Stromschienen der Gerätegröße I sind an den Leitungsanschlüssen mit Einpreßmuttern versehen. Diese sind beim Anbringen des elektr. Anschlusses mit einem Schraubenschlüssel festzuhalten, damit keine unzulässige Belastung auf die Thyristormodule gebracht wird.

Zum Heben der Leistungsteile der Baugrößen III und IV die vorgesehenen Lastösen verwenden!

5 INSTALLATION

5.1 Gefahrenhinweise



WARNUNG

Dieses Gerät steht unter gefährlicher Spannung und enthält gefährliche rotierende Maschinenteile (Lüfter). Das Nichteinhalten der Sicherheits- und Warnhinweise kann zu Tod, schwerer Körperverletzung oder Sachschäden führen.

Der Benutzer trägt die Verantwortung für die Montage des Stromrichters, des Motors, der Netzdrossel sowie der anderen Geräte gemäß den Sicherheitsvorschriften (z. B. DIN, VDE) und allen anderen relevanten staatlichen oder örtlichen Vorschriften betreffend Leiterdimensionierung und Schutz, Erdung, Trennschalter, Überstromschutz usw..

Wesentlich für den Personenschutz sind die Schutzmaßnahmen und Sicherheitsvorschriften nach DIN/VDE. Bei fehlenden Schutzleiteranschlüssen an Gerät, Kommutierungsdrossel oder Motor muß mit Personenschäden gerechnet werden, da auf der Oberfläche gefährliche Spannungen auftreten können.

Die Leistungsanschlüsse des Stromrichters sind potentialbehaftet!

Auch bei abgefallenem Hauptschütz stehen Teile des Stromrichters unter gefährlicher Spannung (Netzteil, Feldstromrichter).

Bei Betrieb treten im Stromrichter und Motor prinzipbedingt Ableitströme gegen Erde auf, die über die vorgeschriebenen Schutzleiteranschlüsse abgeführt werden und zum vorzeitigen Ansprechen einer vorgeschalteten FI-Schutzeinrichtung führen können.

Im Falle eines Körper- bzw. Erdschlusses kann ein Gleichanteil im Fehlerstrom entstehen, der die Auslösung einer übergeordneten FI-Schutzschalters erschwert oder verhindert.

Der Schutzleiteranschluß ist nach DIN EN 60204 Teil 1 / VDE 0113 Teil 1 / 06.93 / Abschnitt 8.2.2 unter Berücksichtigung von pr EN 50178 / VDE 0160 / 11.94, Abschnitte 5.3.2.1 und 8.3.4.4 auszuführen.

Drehzahlgeregelte Antriebe dürfen nur in Anwendungen eingesetzt werden, die den gültigen VDE-Vorschriften entsprechen.

Drehzahlüberwachungen im Gerät müssen nicht nur bei drehzahlkritischen Antrieben durch eine autarke Überwachung am Motor ergänzt werden. Diese von der Regelung unabhängige Kontrolle der Drehzahl kann durch induktive, optische oder fliehkraftabhängige Geber realisiert werden. Siehe Betriebs- und Wartungsanleitung für den jeweiligen Motor.

Besondere Vorsicht ist angebracht beim direkten oder indirekten Berühren der Antriebswelle (von Hand). Dies ist nur bei spannungsloser Anlage und stehendem Antrieb zulässig.

Es dürfen grundsätzlich keine Sicherheitseinrichtungen außer Betrieb gesetzt werden.

Das Stillsetzen des Antriebs über die vier Freigabeeingänge an den Klemmen X1:22 ... 25 stellt allein keinen sicheren Halt nach den geltenden Vorschriften dar (DIN EN 60204 Teil 1 / VDE 0113 Teil 1 / 06.93): Eine Störung der Regelelektronik kann zu einem unbeabsichtigten Anlauf des Motors führen.

5.2 Normative Hinweise

Die Stromrichtergeräte der Serie BKD 6/...- und BKF 12/...6000 sind Einbaugeräte im Sinne von pr EN 50178/VDE 0160/11.94, Abschnitt 5.2.6 und DIN VDE 0558 Teil 1/07.87, Abschnitt 5.4.3.2.1. Sie sind vorgesehen für den Einbau in handelsübliche Schaltschränke, die hinsichtlich der Schutzart die Minimalanforderungen nach pr EN 50178/VDE 0160/11.94, Abschnitt 5.2.4 erfüllen (IP 2X, ggf. auch IP4X nach EN 60529/5.1).

An den Geräten angebrachte Kunststoffabdeckungen bieten zusätzlichen Berührungsschutz bei der Inbetriebnahme und beim „gelegentlichem Handhaben“ von in der Nähe angeordneten Betätigungselementen (DIN VDE 0106 Teil 100, Unfallverhütungsvorschrift „Elektrische Anlagen und Betriebsmittel“ VBG4).

Sollen die Geräte in abgeschlossenen elektrischen Betriebsstätten nach pr EN 50178/VDE 0160/11.94, Abschnitt 5.2.7 und DIN VDE 0558 Teil 1/07.87, Abschnitt 5.4.3.2.2 aufgestellt werden, dann hat der Anwender durch Zusatzmaßnahmen dafür zu sorgen, daß die Anforderungen nach pr EN 50178/VDE 0160/11.94, Abschnitt 5.2.4 eingehalten werden.

Die Stromrichter sind vorgesehen für den festen Netzanschluß an die gebräuchlichen TN- und TT- Netze nach DIN VDE 0100 Teil 410/11.83 mit einer verketteten Netzspannung von bis zu $3 \times 500 V_{\text{eff}}$.

Der Anschluß an ein Netz mit isoliertem Sternpunkt (IT- Netz) ist nur unter bestimmten Voraussetzungen erlaubt. Bei Bedarf bitte im Werk nachfragen.

Bei Betrieb treten im Stromrichter und Motor prinzipbedingt Ableitströme gegen Erde auf, die über die vorgeschriebenen Schutzleiteranschlüsse abgeführt werden und zum vorzeitigen Ansprechen einer vorgeschalteten FI- Schutzeinrichtung führen können. Im Fall eines Körper- bzw. Erdschlusses kann ein Gleichanteil im Fehlerstrom entstehen, der die Auslösung eines übergeordneten FI- Schutzschalters erschwert oder verhindert. Der Anschluß des Stromrichters an das Netz unter alleiniger Verwendung der FI- Schutzeinrichtung ist deshalb verboten (pr EN 50178/VDE 0160/11.94, Abs. 5.2.11 und 5.3.2.1).

Bezogen auf die klimatischen Bedingungen erfüllen die Geräte die Klimaklasse 3K3 für wettergeschützte Orte nach pr EN 50178/VDE 0160/11.94, Abs. 6.1, Tabelle 7, Zeile 3 bzw. nach Tabelle 1 von EN 60721-3-1,2,3,4 unter Berücksichtigung von Anmerkung 1 und 3 von pr EN 50178/VDE 0160/11.94, Abs. 6.1. Der tatsächliche Betriebstemperaturbereich ist größer und liegt im Bereich von 0 .. +55°C. Für Lagerung und Transport gelten ebenfalls die Angaben der Tabelle 7 (Zeilen 5 und 6) von pr EN 50178/VDE 0160/11.94, Abs. 6.1.

Abweichend von diesen Angaben darf die Lager- und Transporttemperatur der Geräte Werte von -30 ... +70 °C annehmen (siehe 2.3 Technische Daten Stromrichtergeräte).

Die Schutzart der Geräte beträgt IP 00 nach EN 60529 (DIN VDE 0470-1)

Bei den Geräten handelt es sich um Betriebsmittel der Schutzklasse I entsprechend IEC 536/3 und DIN VDE 0106 Teil 1 (pr EN 50178/VDE 0160/11.94, Abs. 5.2.9).

Betriebsmittel der Schutzklasse I sind Betriebsmittel, bei denen der Schutz gegen gefährliche Körperströme nicht nur auf der Basisisolierung beruht und die demzufolge eine zusätzliche Sicherheitsvorkehrung enthalten. Dieser zusätzliche Schutz ist gegeben, indem Gehäuse und sonstige Teile mit dem Schutzleiter verbunden werden, so daß im Fall eines Versagens der Basisisolierung keine Spannung bestehen bleiben kann. Die Isolierung ist bei diesen Stromrichtern nach pr EN 50178/VDE 0160/11.94, Abs. 5.2.9.1 im gesamten Verlauf mindestens nach Basisisolierung ausgeführt. Dies trifft auch für die Isolierung zwischen den einzelnen Stromkreisen zu.

Die Steueranschlüsse der Stromrichtergeräte sind für den Anschluß von FELV- Stromkreisen ausgeführt, die gegen direktes und indirektes Berühren zu schützen sind. Die Bemessungsisolationsspannung beträgt $300 V_{\text{eff}}$, d. h. es können gewöhnliche kunststoffisolierte Steuerleitungen verwendet werden.

Der Anschluß von SELV- und PELV- Stromkreisen ist ohne Zusatzmaßnahmen nicht zulässig.

Bei der Bemessung der Luft- und Kriechstrecken wurden folgende Kriterien berücksichtigt:

- Verschmutzungsgrad 2 nach pr EN 50178/VDE 0160/11.94, Abs. 5.2.15.2, Tabelle 2, Zeile 3:
Im Normalfall tritt nur nichtleitfähige Verschmutzung auf. Wenn die Geräte außer Betrieb sind ist gelegentliche Leitfähigkeit kurzer Dauer durch Betauung möglich.
- Überspannungskategorie III nach IEC 664-1, Tabelle 1 für die Luftstrecken von Netzstromkreisen gegen ihre Umgebung nach pr EN 50178/VDE 0160/11.94, Abs. 5.2.16.1.
- Bemessungsisolationsspannung der Netzstromkreise für TN- und TT- Netze nach DIN VDE 0100 Teil 410 / 11.83 mit einer verketteten Netzspannung von $3 \times 500 V$.
- Isolierstoff IIIa für die Kriechstrecken nach pr EN 50178/VDE 0160/11.94, Abs. 5.2.17.

Die netzgeführten Stromrichter der Geräteserie 6000 sind bedingt kurzschlußfest im Sinne von pr EN 50178/VDE 0160/11.94, Abs. 6.3.4, wenn zum Schutz der Thyristoren die in Abschnitt 5.4 dieser technischen Beschreibung vorgegebenen Halbleiterschutzsicherungen verwendet werden.

5.3 Anschlußpläne

Die Steuer- und Regelbaugruppe ist bei allen Stromrichtergeräten gleich und unabhängig von der Gerätegröße oder dem Einsatz als Einquadranten- oder Vierquadrantenstromrichter.

Unterschiede treten lediglich in der Art der Bestückung und Ausführung des Leistungsteils auf.

Aus diesem Grund sind die nachfolgend aufgeführten Anschlußschaltbilder der verschiedenen Geräte aufgetrennt in

- Anschlußschaltbild für die Reglerbaugruppe
- Anschlußschaltbilder zu den einzelnen Leistungsteilen.
- Anschlußschaltbilder für die verschiedenen Zusatzplatinen

HINWEIS

Die Geräte sind nach Anschlußvorschlag oder dem Anschlußklemmenplan zu verdrahten.

Die Soll- und Istwertleitungen sind geschirmt auszuführen und getrennt von den Leistungsleitungen (Motoranker, Feld, Netzanschluß) zu verlegen. Die Steuerleitungen sind ebenfalls getrennt von den Leistungsleitungen zu führen (getrennte Kabelkanäle).

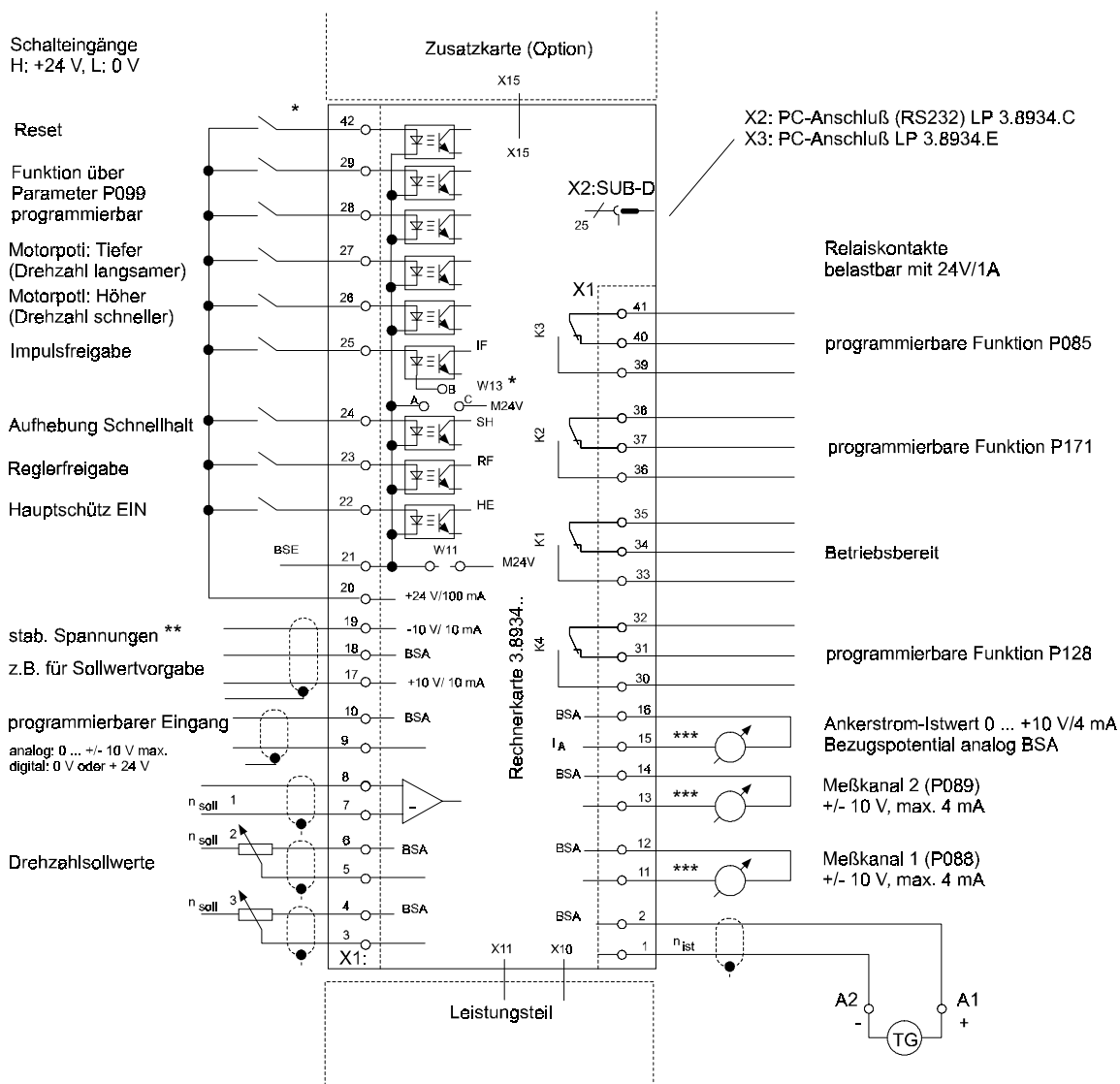
Auf Beschaltung der Schütze im Geräteumfeld mit entsprechenden Löschgliedern ist zu achten. Ein falscher Geräteanschluß kann zur Beschädigung oder Zerstörung des Stromrichtergerätes führen.

5.3.1 Anschluß Reglerbaugruppe Gr. I ... IV

Schirmung der elektrischen Signalleitungen:

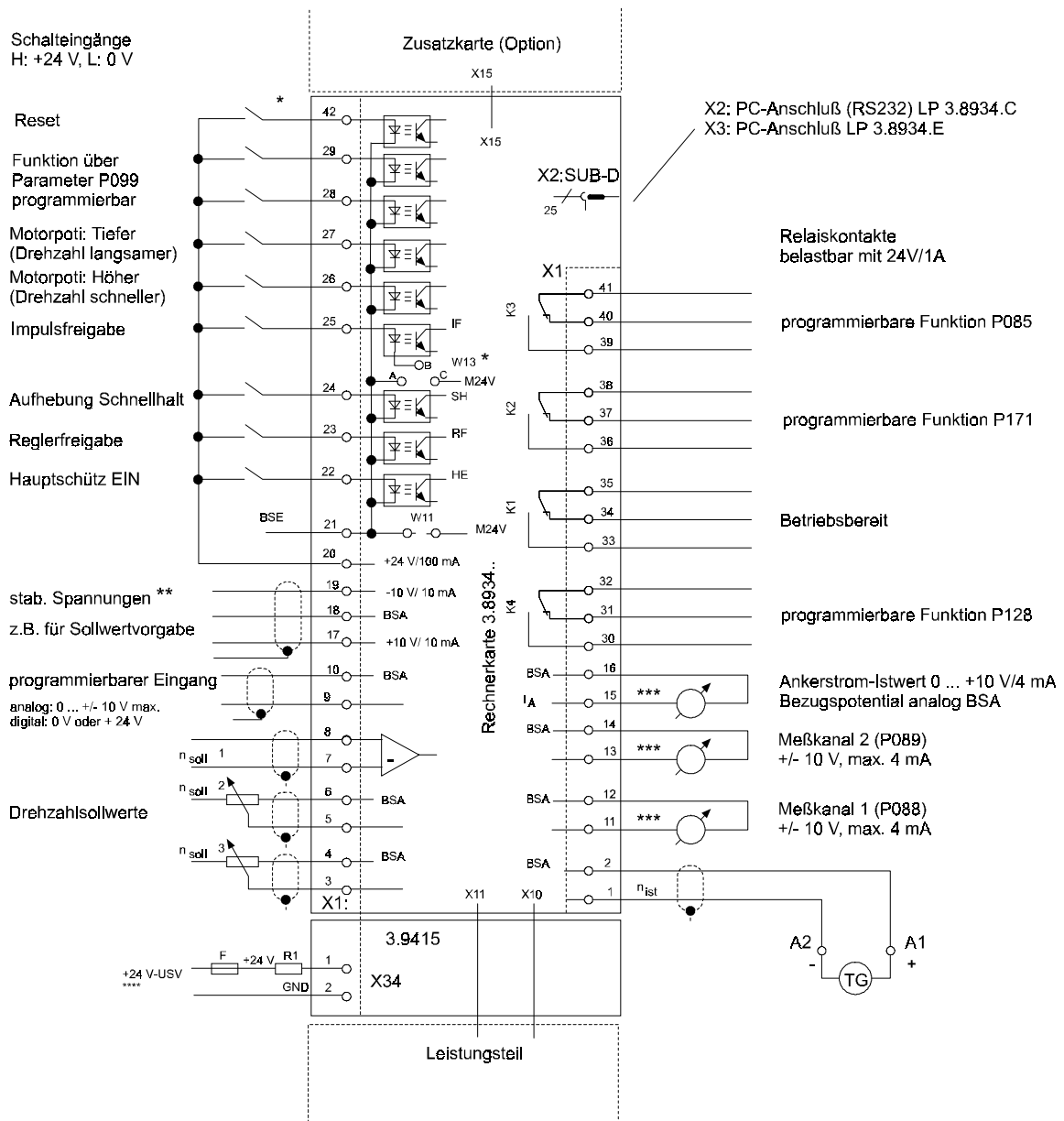
Die Schirmung der Signalleitungen hat an den seitlich am Stromrichtergerät angebrachten Kabelschellen (neben der Klemmleiste X1) zu erfolgen.

- Standardgerät (Typenschlüssel BKF 12 / ... / ... -60400... und BKD 6 / ... / ... -60400...)



- * ab Platinenversion 3.8934.E
- ** R_i = 100 Ω
- *** R_i = 100 Ω

• **Sonderausführung mit Schaltnetzteil**
 (Typenschlüssel BKF 12 / ... / ... -60401... und BKD 6 / ... / ... -60401...)



* ab Platinenversion 3.8934.E

** $R_i = 100 \Omega$

*** $R_i = 100 \Omega$

**** Automatischer Wiederanlauf bei der Sonderausführung mit Schaltnetzteil und einer Überbrückungszeit von bis zu 6 s Dauer (siehe 6.8.2). Siehe auch 2.11 Anpassung der Geräte an verschiedene Anschlußspannungen.

Anschluß für die unterbrechungsfreie Stromversorgung (USV) X34:1/2

Bereich: 21 V ... 30 V, Nennstrom: 1.7 A bei max. Ausbaustufe des Geräts

zul. Einschaltstromstoß: max. 50 A, Begrenzung durch externe Maßnahmen (z.B. R1)

Anschlußhinweise

Lötbrücken:

W11: Bezugspunkt für die Steuereingänge X1:22 ... 29, wird bestückt, wenn die +24 V für die Freigaben des Stromrichters am Gerät entnommen werden; nicht bestücken, wenn die Freigaben direkt von der SPS oder Steuerung erfolgen! Bezugspotential ist in diesem Fall die Klemme X1:21 (BSE); die Brücke wird werkseitig bestückt.

W13: Festlegung des Bezugspunktes für den Steuereingang X1:25 (Impulsfreigabe). Brücke A-B wählt den Bezugspunkt aus, der mit W11 für die anderen Steuereingänge vorgegeben wurde.

Mit Brücke B-C wird der Bezugspunkt fest auf den geräteinternen Massebezug (M24V) gelegt. Dies ermöglicht den Anschluß der Impulsfreigabe an die 24 V des Stromrichtergeräts auch dann, wenn die anderen Freigaben von der überlagerten Steuerung versorgt werden.

Spannungsausfälle in der externen Steuerung, die sonst zur Impulssperre führen würden, haben bei dieser Ansteuervariante keine negativen Auswirkungen auf den Stromrichter:

Die unkontrollierte Wegnahme der Impulsfreigabe am Stromrichter kann zur Beschädigung des Gerätes führen:

Die Impulsfreigabe ist eine reine Hardwarefunktion, die unabhängig vom Betriebszustand des Stromrichters direkt in die Endstufe (Impulserzeugung) eingreift. Werden während des Abbremsens des Antriebs die Zündimpulse unterdrückt, kann dies zum Sicherungsfall in der Netzzuleitung führen. Im Extremfall können die Thyristoren beschädigt werden (Wechselrichterkippen)!

Klemmenleiste X1:		Steckblockklemmen Anschlußquerschnitt 0.2 ... 2.5 mm ²
X1: 1	Drehzahlwert	Polarität negativ bei Rechtslauf des Motors (A-Seite)
X1: 2	Bezugspotential BSA	für Drehzahlwert
X1: 3	Drehzahlsollwert 3	0 ... ±10 V, Summierverstärker Eingang. Die Summe aus Drehzahlsollwert 2 und 3 soll 10 V insgesamt nicht übersteigen. Werte über 10 V werden begrenzt. Eingangswiderstand R _E = 55 kΩ.
X1: 4	Bezugspotential BSA	für Drehzahlsollwert 3
X1: 5	Drehzahlsollwert 2	0 ... ±10 V, Summierverstärker Eingang. Die Summe aus Drehzahlsollwert 2 und 3 soll 10 V insgesamt nicht übersteigen. Werte über 10 V werden begrenzt. Eingangswiderstand R _E = 55 kΩ.

X1: 6	Bezugspotential BSA	für Drehzahlsollwert 2
X1: 7,8	Drehzahlsollwert 1	0 ... ± 10 V, Differenzverstärker Eingang. Sollwertanpassung auf 10 V mit Potentiometer R 100. Eingangswiderstand $R_E = 55 \text{ k}\Omega$.
X1: 9,10	programmierbarer Eingang	über P084 programmierbar Analogeingang: 0 ... ± 10 V Schalteingang: 0 V oder +24 V
X1: 11,12	Meßkanal 1	0 ... ± 10 V, max. 4 mA, Auswahl der Meßstelle über P088; Auflösung 150 mV; größere Auflösung z.B. bei Zusatzkarte 3.9201: Dual DAC 12. Zur Störsicherheit geschirmte Leitungen verwenden.
X1: 13,14	Meßkanal 2	0 ... ± 10 V, max. 4 mA, Auswahl der Meßstelle über P089; Auflösung 150 mV; größere Auflösung z.B. bei Zusatzkarte 3.9201: Dual DAC 12. Zur Störsicherheit geschirmte Leitungen verwenden.
X1: 15	Ankerstrom- istwert	0 ... ± 10 V, 4 mA, entspricht dem Gerätenennstrom bei P025=1 ; bei P025 < 1 verringert sich der Wert proportional. Der Wert wird direkt vom Bürdenwiderstand abgenommen, ist also nicht digitalisiert; Signal ist entkoppelt. Zur Störsicherheit geschirmte Leitungen verwenden.
X1: 16	Bezugspotential	BSA für Ankerstromistwert
X1: 17	Sollwertversorgung	Drehzahlsollwertspannung stabilisiert, +10 V/10 mA, $R_i = 100 \Omega$
X1: 18	BSA	Bezugspotential für Drehzahlsollwerte ± 10 V
X1: 19	Sollwertversorgung	Drehzahlsollwertspannung stabilisiert, -10 V /10 mA, $R_i = 100 \Omega$
X1: 20	+ 24 V / 100 mA	nur für Freigaben, Spannung nicht stabilisiert, kurzschlußgeschützt (PTC)
X1: 21	Bezugspotential BSE	für Freigaben; bei Verwendung der geräteinternen 24 V von X1 :20 muß die Brücke W11 bestückt werden. Bei Verwendung der 24 V von der Steuerung darf W11 nicht bestückt sein. Damit ist die Steuerung galvanisch getrennt von der Elektronikmasse (Optokoppler Eingänge). Bei galvanischer Trennung sind 50 V Potential unterschied zur Elektronikmasse zulässig.

X1: 22	Hauptschütz EIN	
X1: 23	Reglerfreigabe	
X1: 24	Aufhebung Schnellhalt	
X1: 25	Impulsfreigabe	
X1: 26	Motorpoti-Funktion	Drehzahl schneller; beim Anlegen von +24 V beschleunigt der Motor, Rampe und max. Sollwert sind einstellbar. Der Schalteingang ist über Optokoppler entkoppelt, Eingangswiderstand $R_E = 3 \text{ k}\Omega$.
X1: 27	Motorpoti-Funktion	Drehzahl langsamer; beim Anlegen von +24 V reduziert der Motor die Drehzahl, Rampe und min. Sollwert sind einstellbar. Der Schalteingang ist über Optokoppler entkoppelt, Eingangswiderstand $R_E = 3 \text{ k}\Omega$.
X1: 28,29	Schalteingänge	Funktion programmierbar über Parameter P099, Schalteingänge über Optokoppler, Eingangswiderstand $R_E = 3 \text{ k}\Omega$.
X1: 30	Temperatur-	Wahlweise:
31	überwachung,	Relais K4 zieht bei P128=0 an, wenn Temperatur Leistungsteil oder
32	Antrieb EIN	Motor (I^2t) zu hoch, Relais K4 zieht bei P128=1 an, wenn Temperatur Leistungsteil und Motor (I^2t) in Ordnung und Regler freigegeben. Relaiskontakte belastbar mit 24 V/1 A.
X1: 33		Betriebsbereitrelais K1 zieht an bei Betriebsbereit.
34		Das Relais fällt bei Fehler für mind. 1 s ab.
35		Relaiskontakte belastbar mit 24 V/1 A.
X1: 36	programmierbare	Wahlweise:
37	Überwachung	Relais K2 zieht an bei Drehzahl n_x überschritten (P171=0)
38		Relais K2 zieht an bei Ankerstrom I_x überschritten (P171=1). Relaiskontakte belastbar mit 24 V/1 A.
X1: 39	programmierbare	Wahlweise:
40	Überwachung	Relais K3 zieht an bei Betriebsdrehzahl erreicht (P085=0)
41		Drehzahlsollwert am Hochlaufgebereingang; Relais K3 zieht an bei Ankerstrom I_x überschritten; (P085=1) Relais K3 zieht an bei Drehzahl n_x überschritten; (P085=2) Relais K3 zieht an bei Antrieb einschaltbereit; (P085=3) Relais K3 zieht an bei Feldstrom o.k.; (P085=4) Relais K3 zieht an bei Betriebsdrehzahl erreicht; (P085=5) Drehzahlsollwert am n-Regler Eingang; Relaiskontakte belastbar mit 24 V / 1 A
X1: 42	Reset	ab Rechnerkarte 3.8934.E (+24 V: Reset aktiv)

HINWEIS

Der Reset für den Stromrichter darf nur bei gesperrtem Regler und stillstehendem Motor gegeben werden.

X2: RS232 SUB-D-Buchse 25-polig für PC-Anschluß (Stiftleiste)

HINWEIS

Nicht zu verwechseln mit den Klemmen X2 auf dem Feldregler 3.8942 (Leistungsanschlüsse).

Pin Nr.	Belegung
1	Masse 5 V
2	RxD RS232
3	TxD RS232
4	nicht belegt
5	+15 V
6	+15 V
7	Masse 5 V
8	+15 V
9 ... 25	nicht belegt

X10: Flachbandleitung 34-polig zum Netzteil 3.8941 und zum Feldregler 3.8942; interne Verbindung, nur im spannungslosen Zustand lösen!

X11: Flachbandleitung 26-polig zum Leistungsteil 3.8938, 3.8939 oder 3.9016; interne Verbindung, nur im spannungslosen Zustand lösen!

X15: Flachbandleitung 64-polig zur Schnittstellenkarte; interne Verbindung, nur im spannungslosen Zustand lösen!

Klemmenleiste X34: Steckblockklemme Anschlußquerschnitt 0.2 ... 2.5 mm²

X34:1,2 Anschluß für unterbrechungsfreie Stromversorgung (USV) 24 V (21 V ... 30 V), 50 W

X34:1 +24 V-Anschluß

X34:2 Bezugspunkt ist galvanisch getrennt von der Elektronikmasse BSA

F Leitungsschutz Einschaltstromstoß beachten!
Nennwert und Charakteristik der Sicherung sind abhängig von der Höhe des Stoßstroms. Bei $\hat{I} = 50 \text{ A}$: mind. 6 A träge nach DIN 41571

R1 Begrenzung des Einschaltstromstoßes auf max. 50 A!

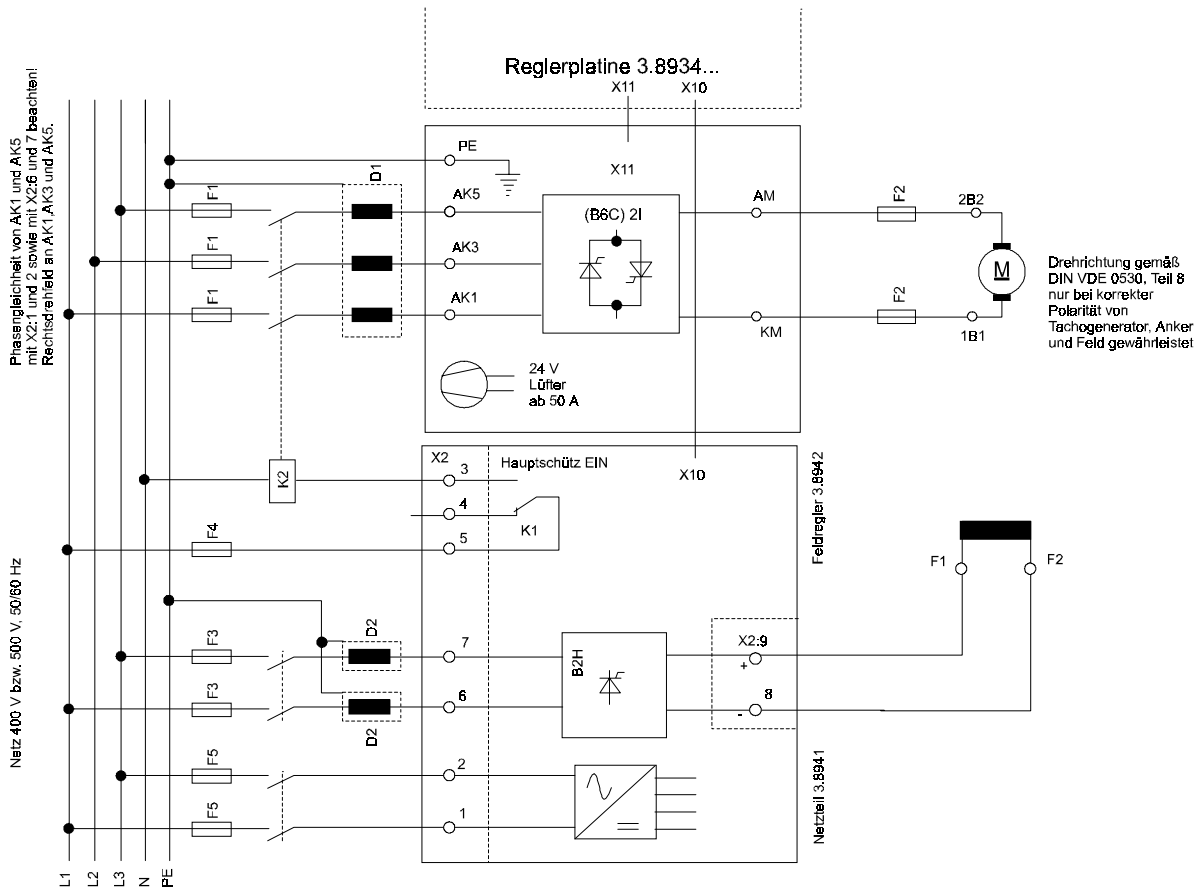
Für die Strombegrenzung an Klemme X34:1 sind folgende Maßnahmen zulässig:

- Verwendung einer ext. Stromversorgung mit integrierter Strombegrenzung
- Strombegrenzung über Vorwiderstand ($\geq 0.5 \Omega$, 4 W). Der Widerstand darf dauernd zugeschaltet sein, wenn gewährleistet ist, daß der zul. Eingangsspannungsbereich nicht unterschritten wird ($U_{\text{ein}} = 21 \text{ V} \dots 30 \text{ V}$, Stromaufnahme max. 1.7 A). Ansonsten Überbrückung des Widerstands nach frühestens 100 ms Einschaltdauer (gilt für $R = 0.5 \Omega$, höhere Widerstandswerte erfordern eine dementsprechend längere Einschaltdauer)
- Die Zuschaltung der ext. 24 V-Versorgung ist auch ohne Strombegrenzung möglich, wenn sichergestellt ist, daß
 - a) die 24 V mind. 100 ms nach der Netzspannung (an X2:1,2) angelegt werden
 - und
 - b) sich die Netzspannung innerhalb des Toleranzbandes von 400 V / 460 V / 500 V -15 % + 10 % befindet.

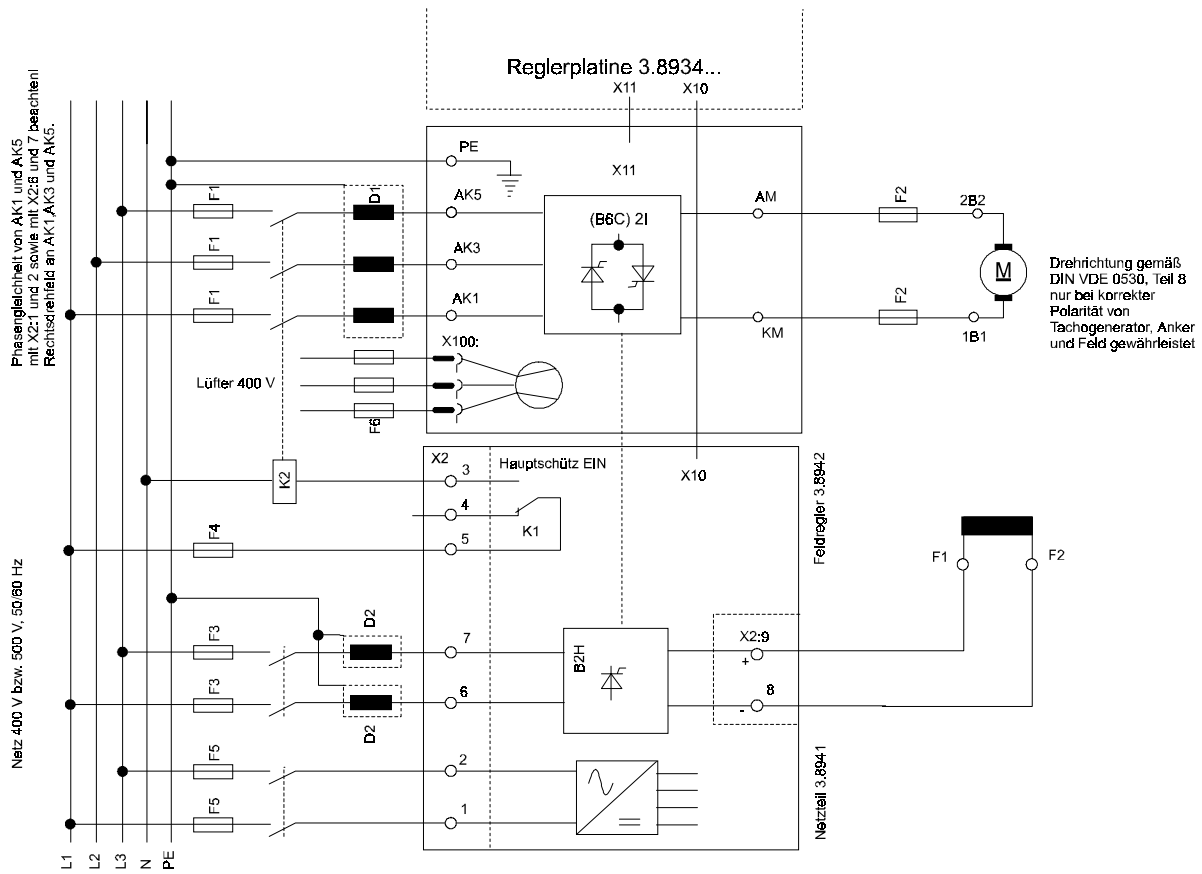
Bei Anwendungen, in denen das Schaltnetzteil an von den Nennwerten des Stromrichters abweichende Netzspannungen angeschlossen werden soll, darf keinesfalls eine Zuschaltung ohne zusätzliche strombegrenzende Maßnahme erfolgen!

5.3.2 Anschluß Leistungsteil BKF 12 / 6000 Gr. I ... IV

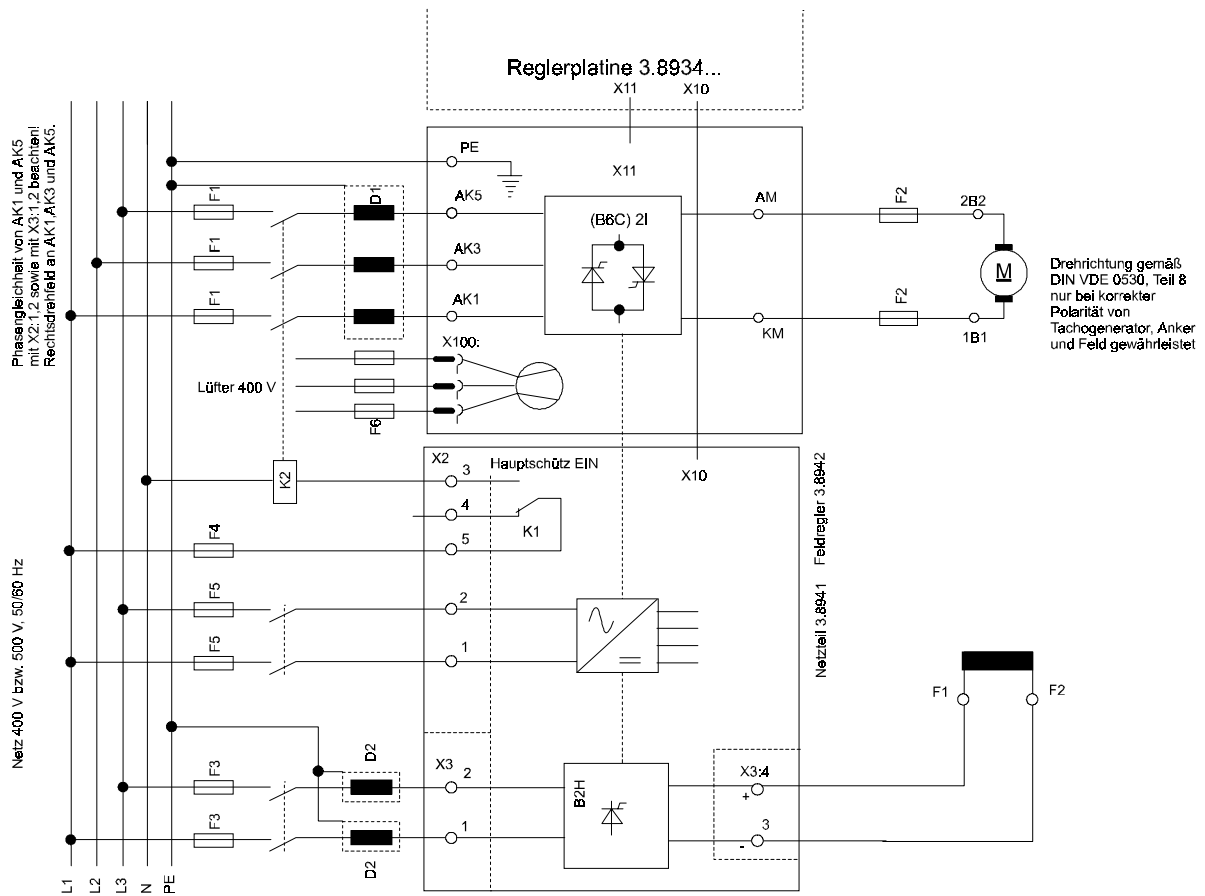
- Anschluß Leistungsteil BKF 12 / 6000 Gr. I



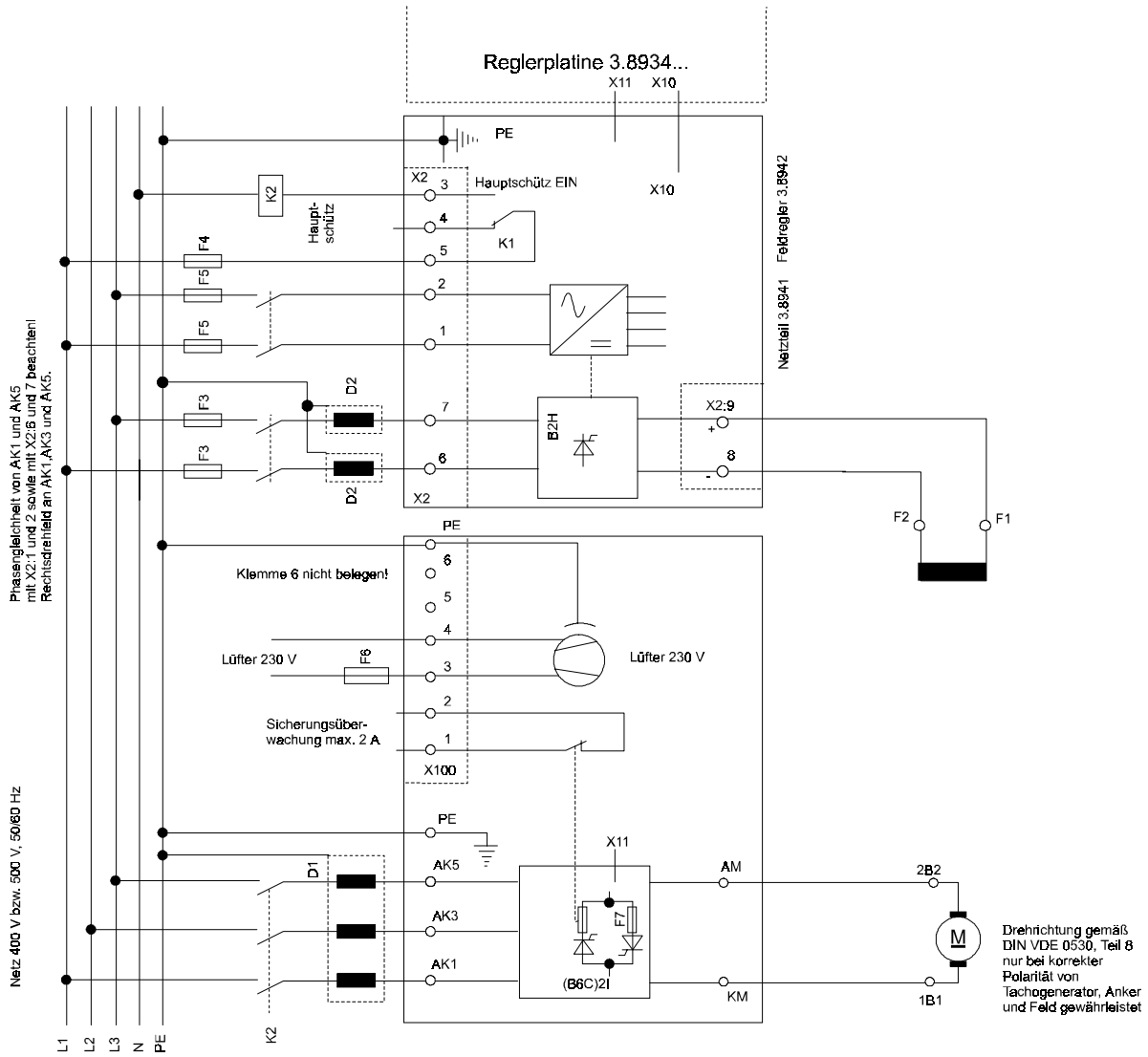
- **Anschluß Leistungsteil BKF 12 / 6000 Gr. II**
mit Feldversorgung für max. 15 A



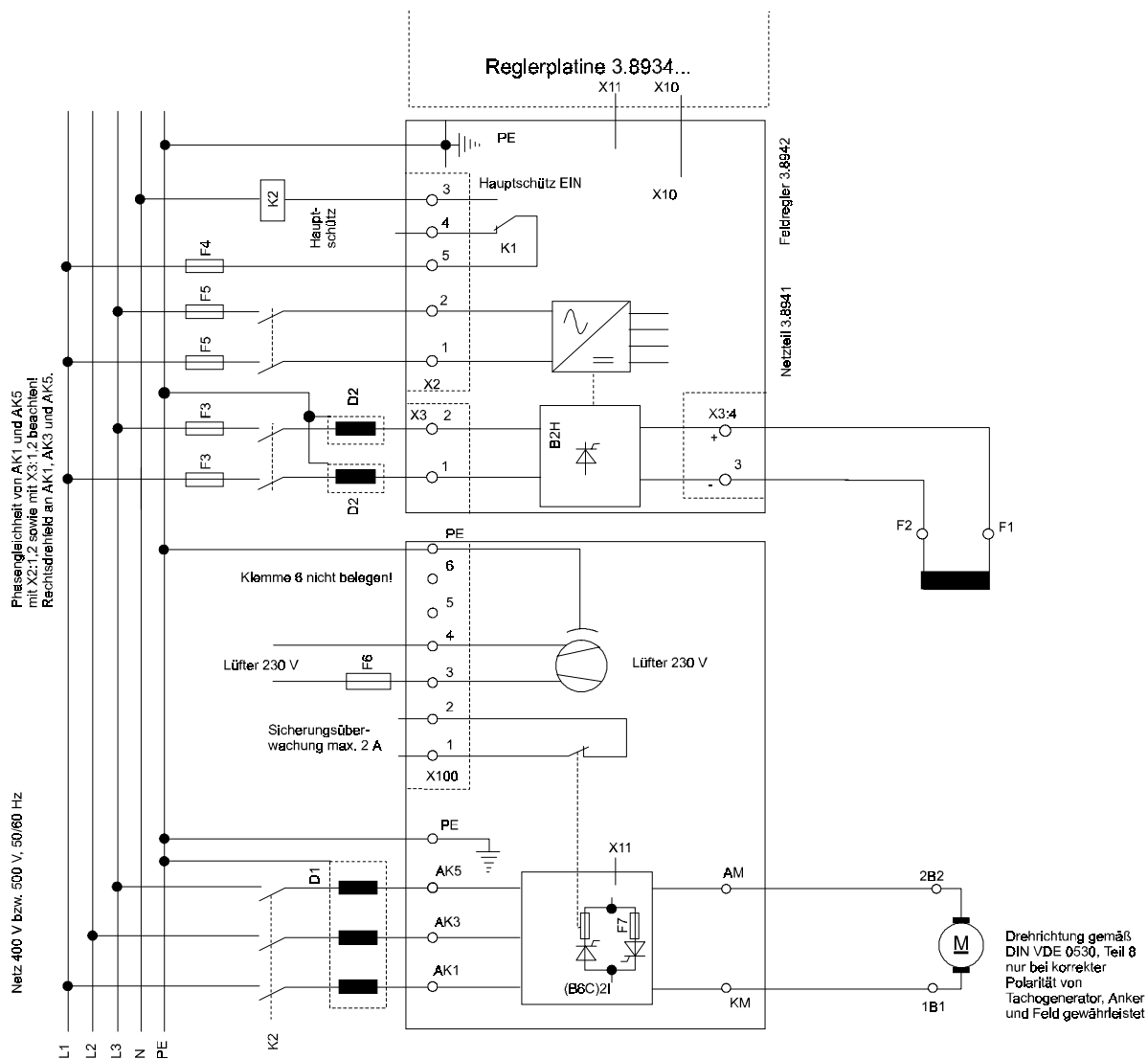
mit 25 A Feldversorgung



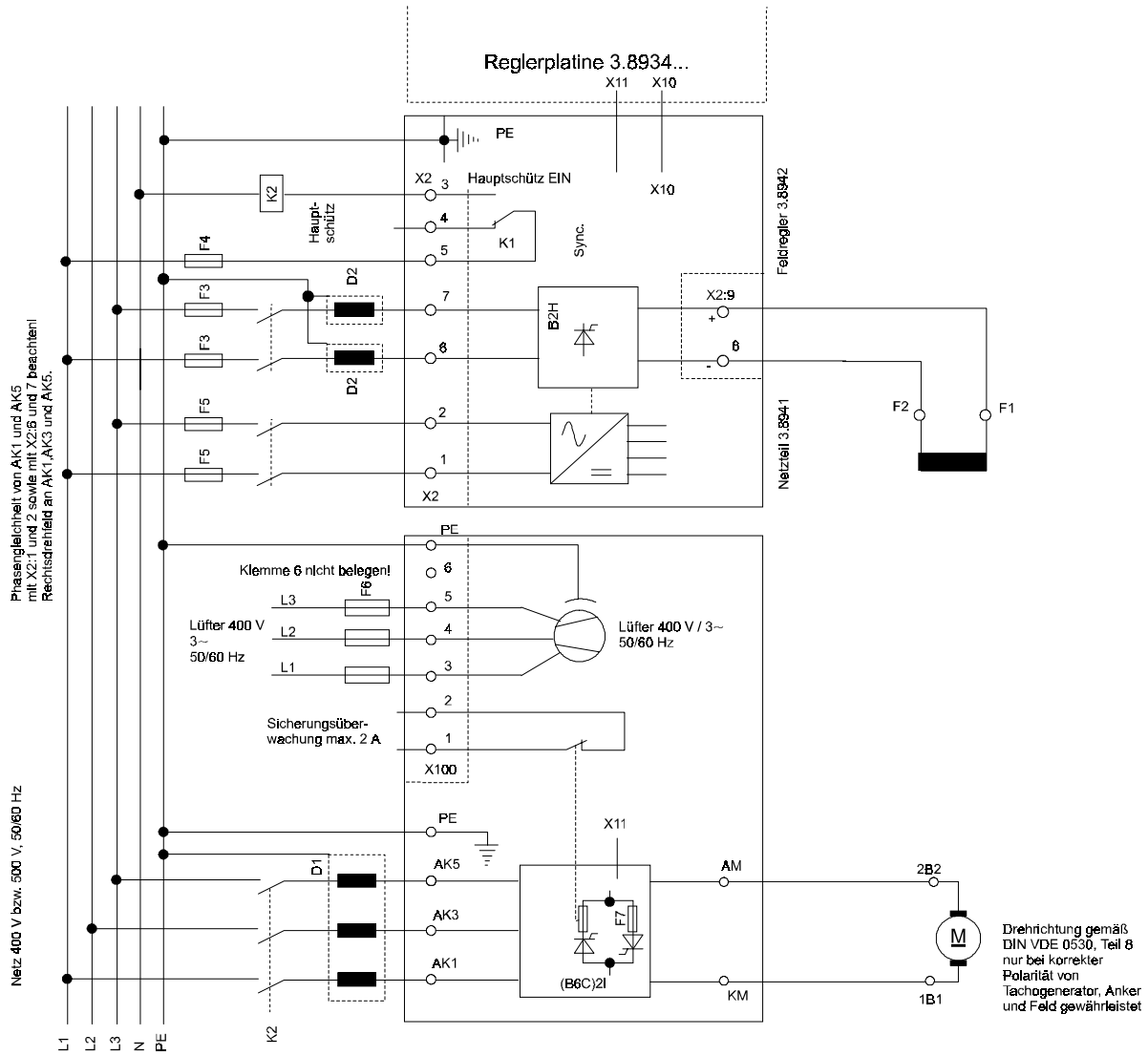
- Anschluß Leistungsteil BKF 12 / 6000 Gr. III**
mit Feldversorgung für max. 15 A



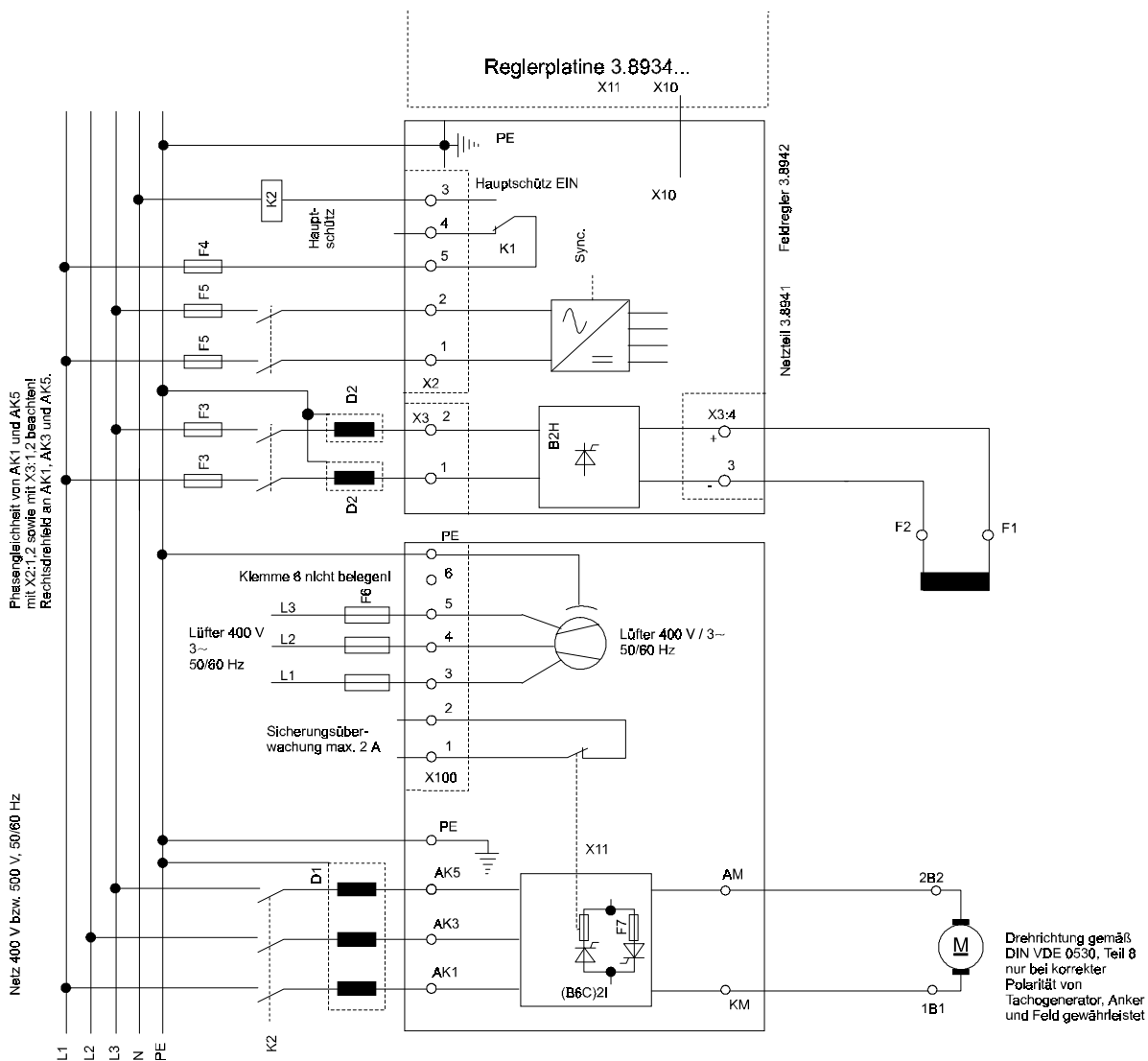
mit 25 A Feldversorgung



- **Anschluß Leistungsteil BKF 12 / 6000 Gr. IV**
mit Feldversorgung für max. 15 A

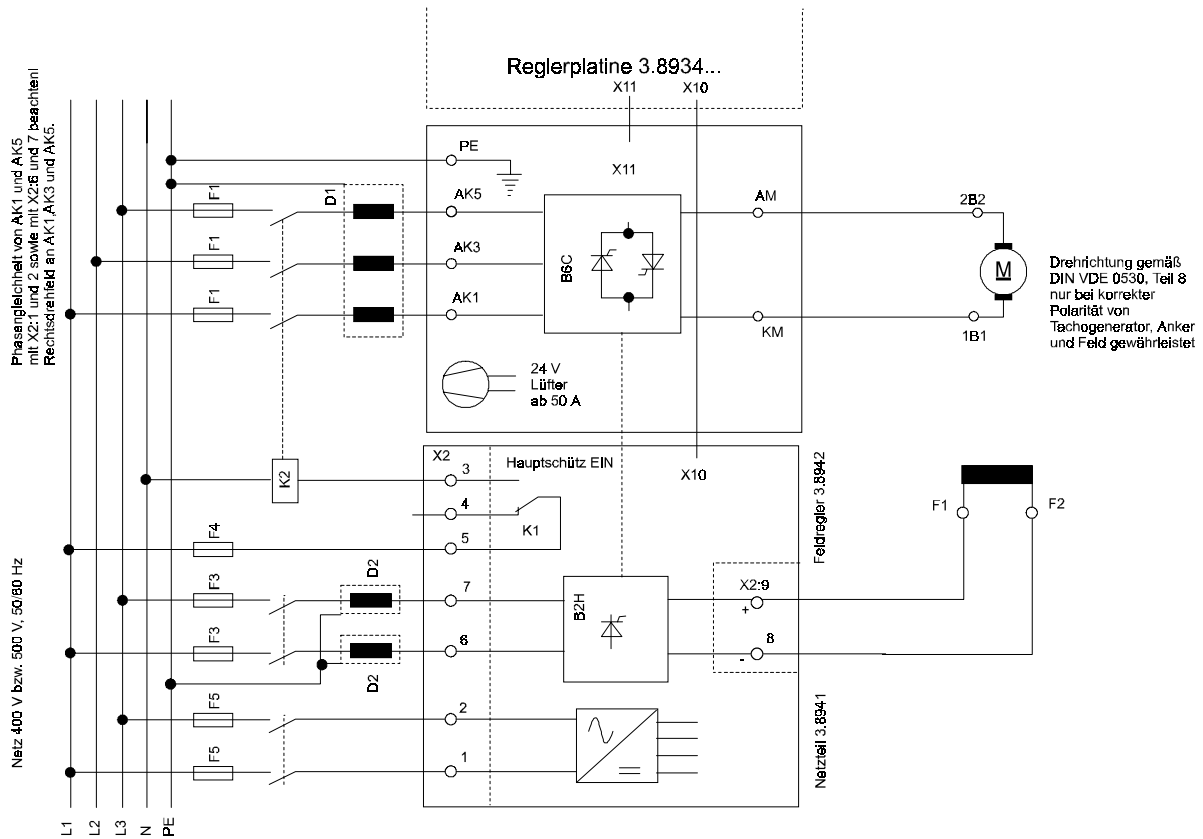


mit 25 A Feldversorgung

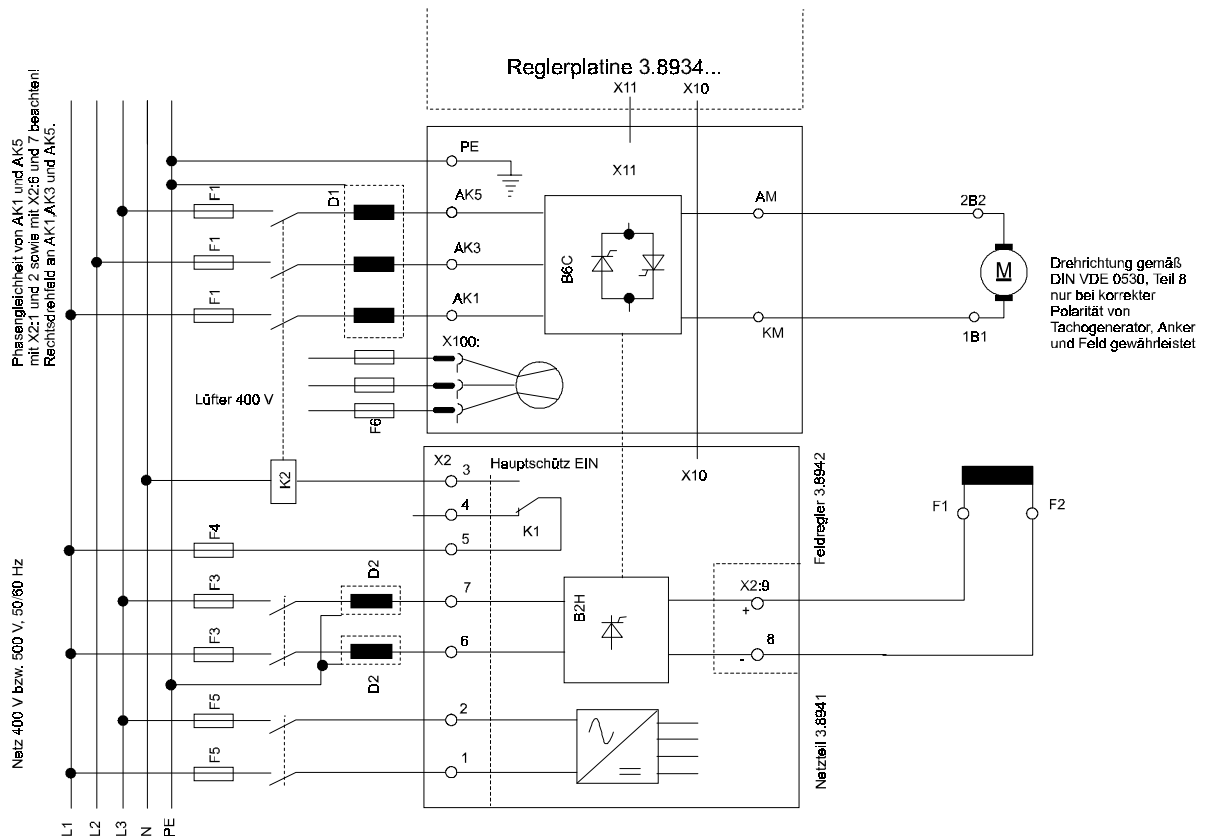


5.3.3 Anschluß Leistungsteil BKD 6 / 6000 Gr. I ... IV

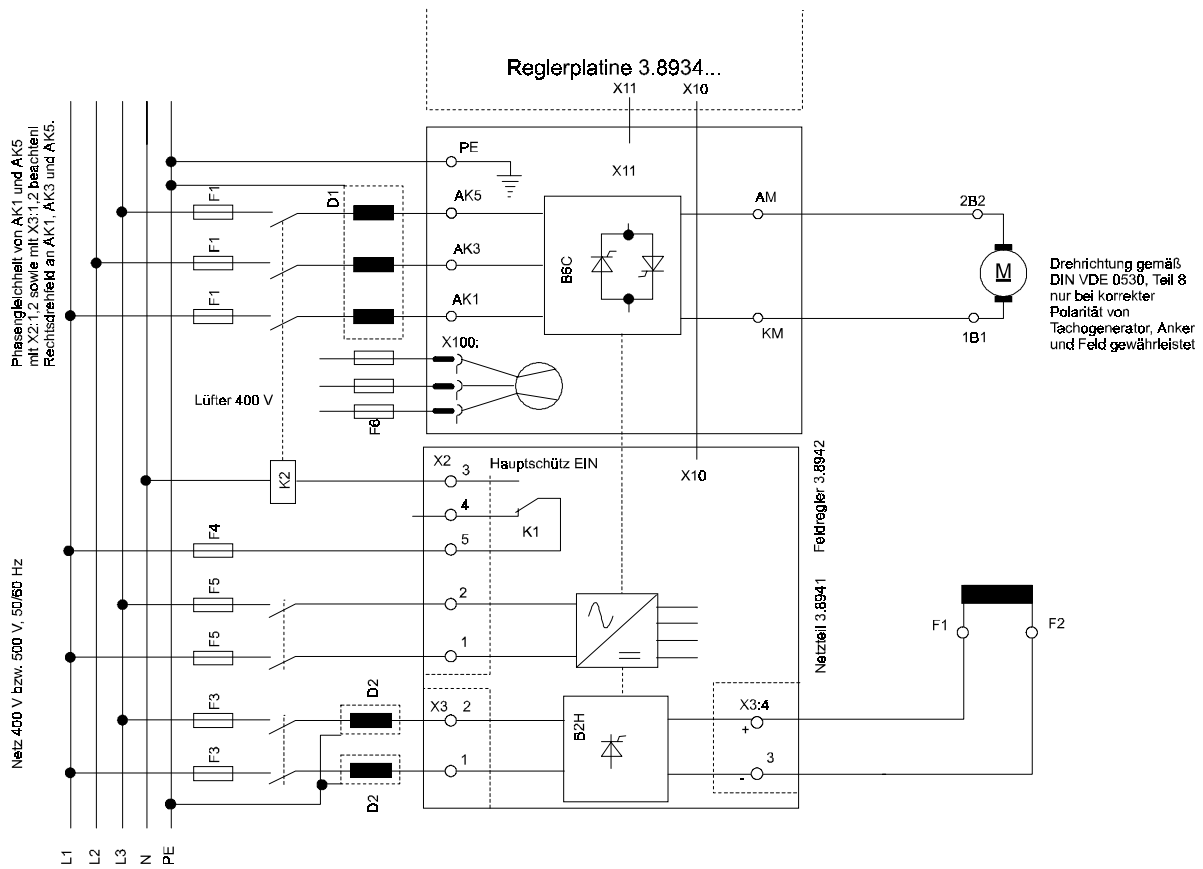
- Anschluß Leistungsteil BKD 6 / 6000 Gr. I



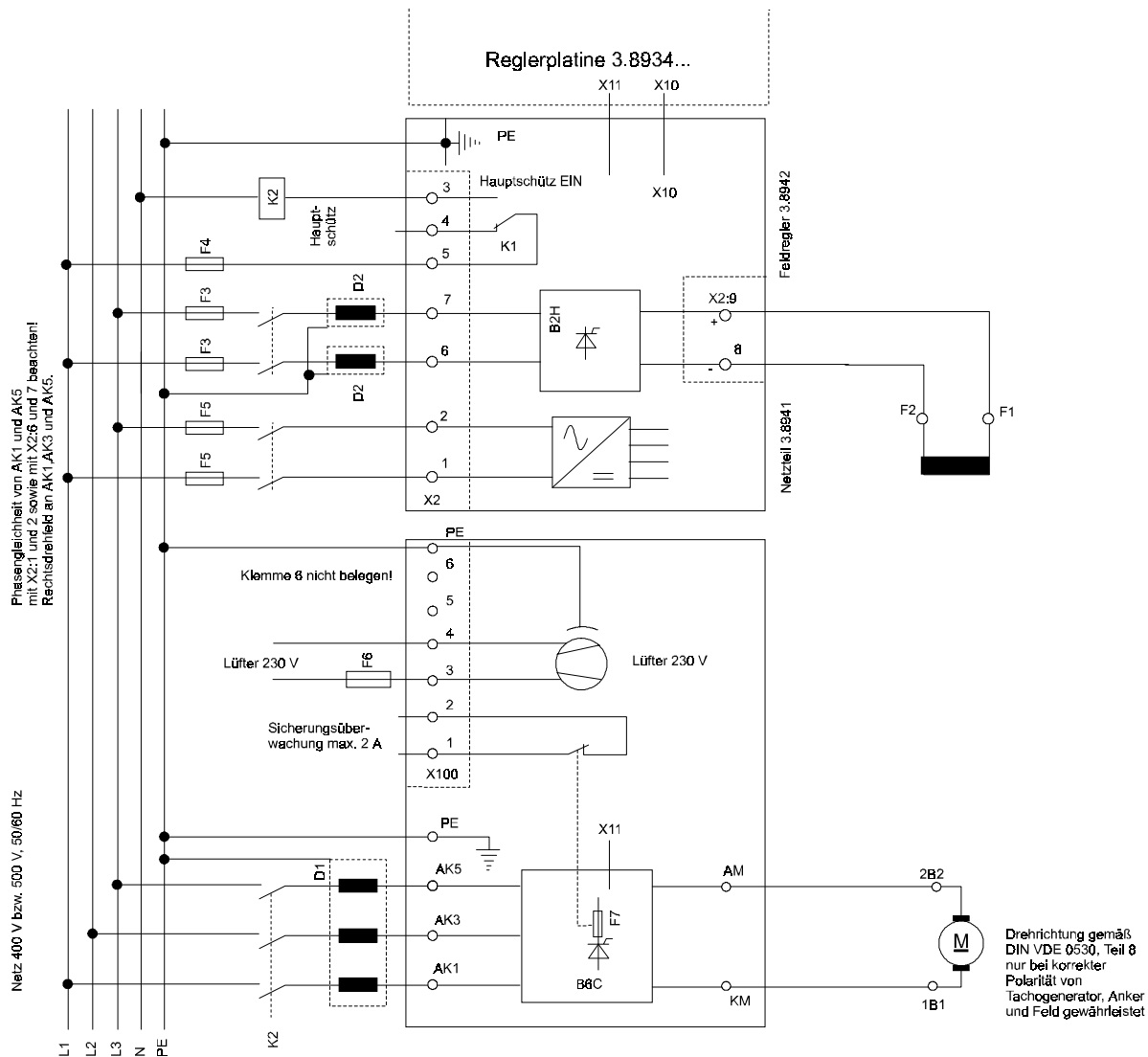
- **Anschluß Leistungsteil BKD 6 / 6000 Gr. II**
mit Feldversorgung für max. 15 A



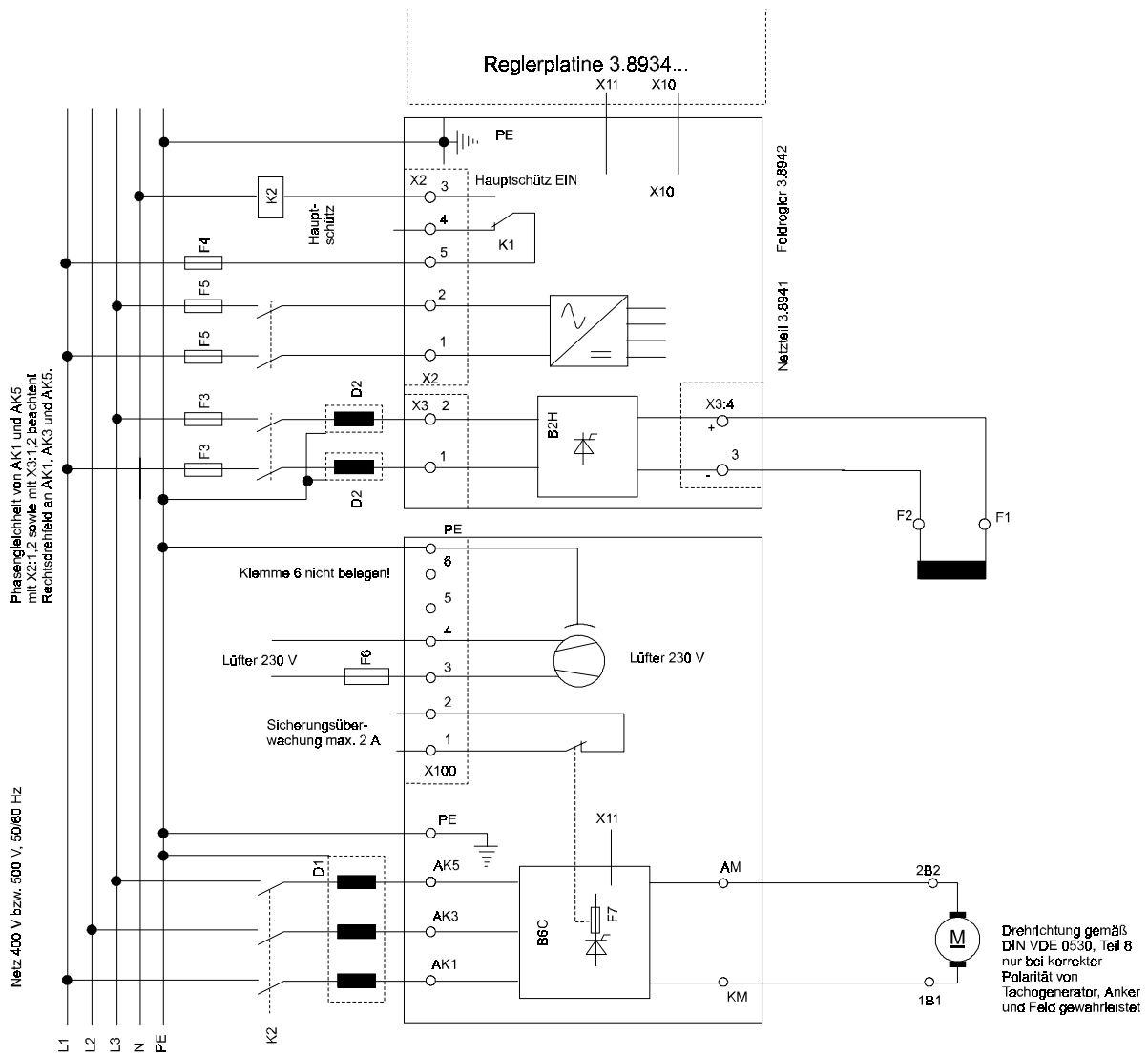
mit 25 A Feldversorgung



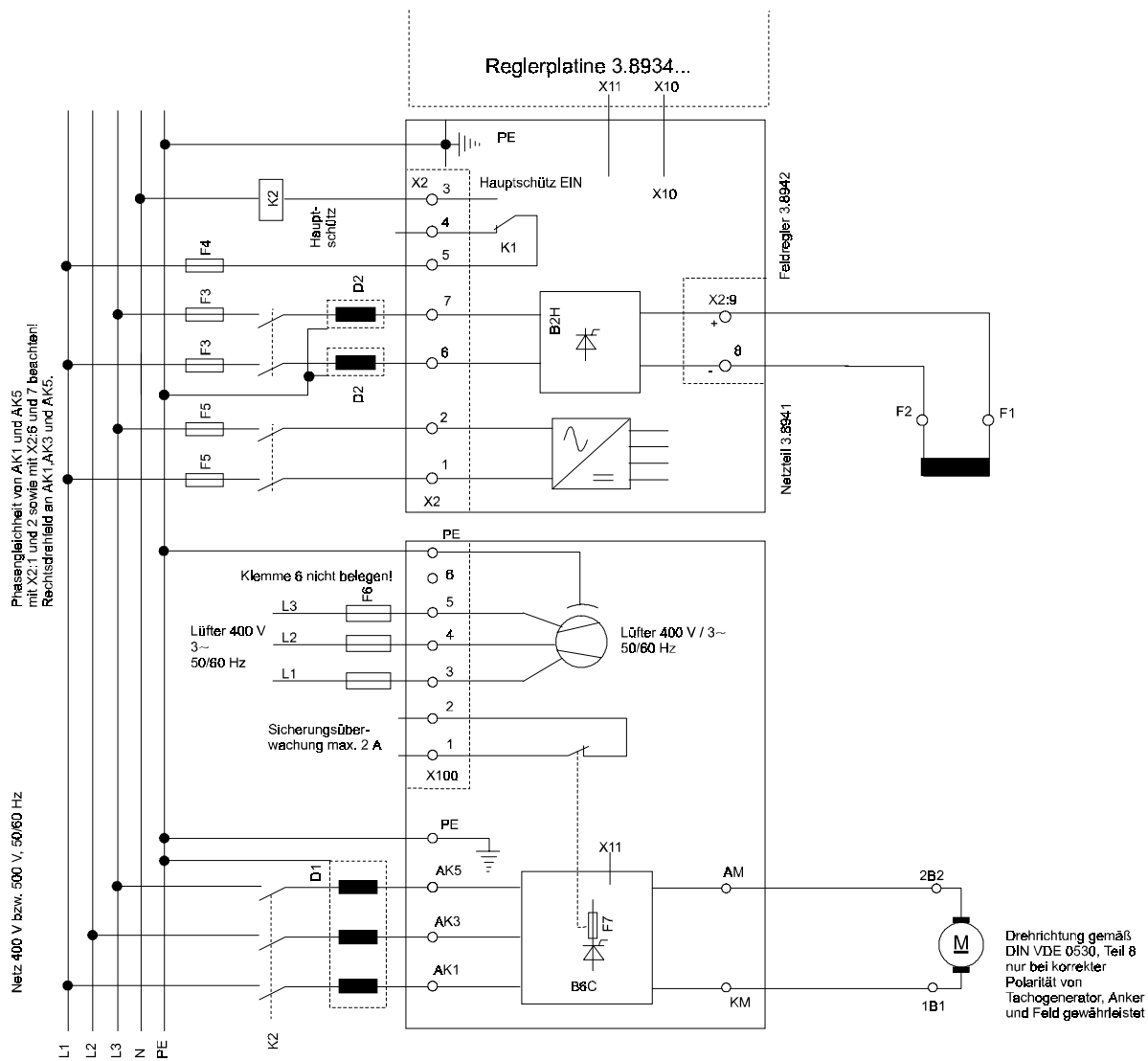
- Anschluß Leistungsteil BKD 6 / 6000 Gr. III
mit Feldversorgung für max. 15 A



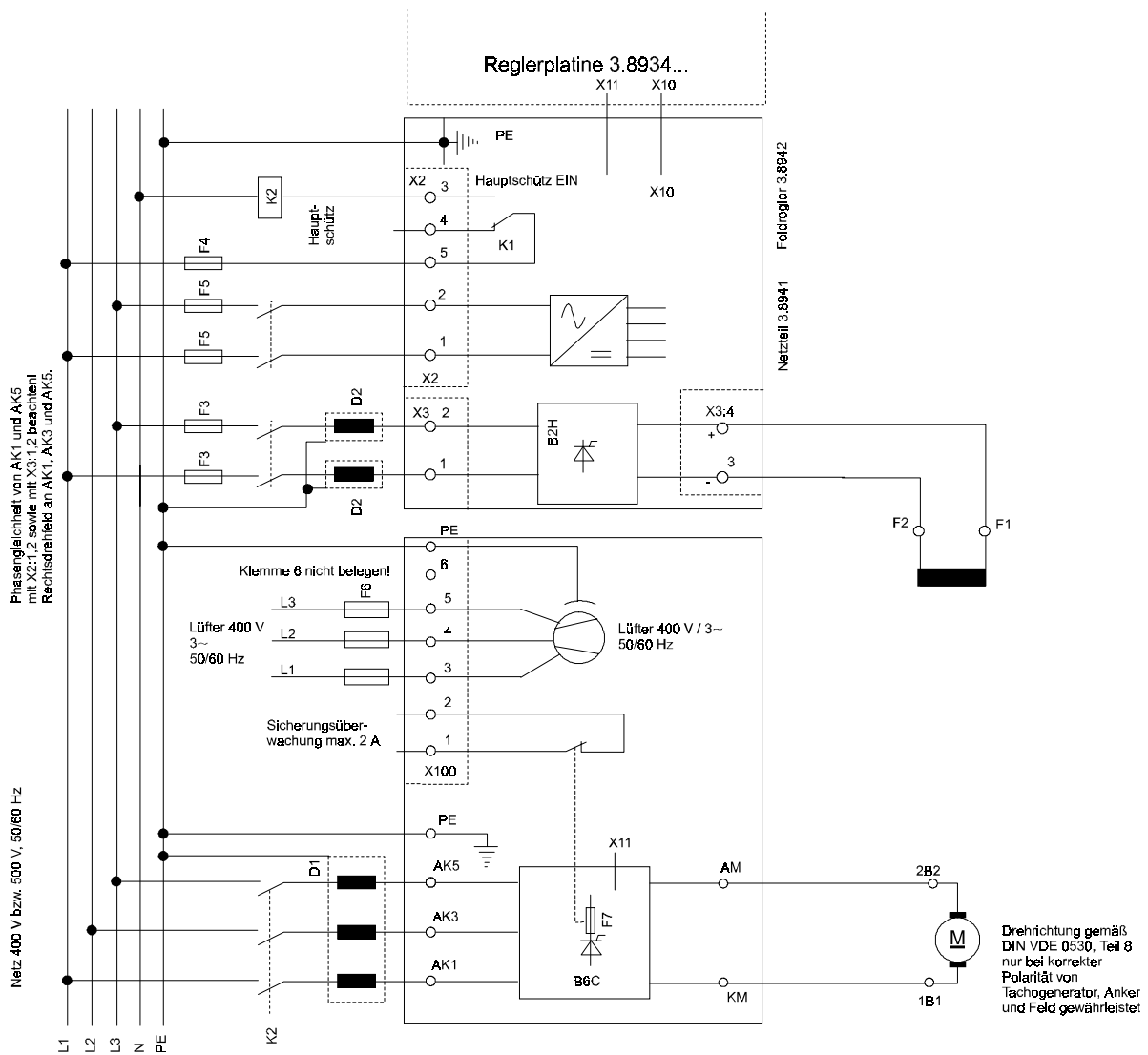
mit 25 A Feldversorgung



- Anschluß Leistungsteil BKD 6 / 6000 Gr. IV
mit Feldversorgung für max. 15 A



mit 25 A Feldversorgung



Anschlußhinweise

X2	Klemmleiste	Anschlußquerschnitt 0.2 ... 2.5 mm ²
X3	Klemmleiste	Anschlußquerschnitt 0.5 ... 4.0 mm ²
F1	Größe 1 und 2: Größe 3:	Strangsicherungen, siehe 5.4 Halbleitersicherungen Zweigsicherungen, integriert im Thyristorsatz, nur Original-Halbleitersicherungen verwenden, Sicherungen im Strang- und Ankerkreis entfallen dafür, Abschnitt 5.4.
F2	Ankerkreissicherungen	Empfehlungen siehe 5.4 Halbleitersicherungen. Beim Stromrichtergerät BKD entfallen die Ankerkreissicherungen F2.
K2	Hauptschütz	wird im stromlosen Zustand betätigt, schaltet das Leistungsteil (Anker) spannungsfrei.
D1	Drehstrom-Netz-drossel	Empfehlungen siehe Netzdrosseln, vermindert die Rückwirkung des Stromrichters auf das speisende Netz und schützt die Thyristoren vor unzulässigen Stromanstiegsgeschwindigkeiten (VDE 0160). Die angegebenen Typenströme sind auf die Gleichstromseite bezogen, siehe Abschnitt 5.5..
L1, L2, L3	Anschlußleitungen	Querschnitt nach DIN EN 60204 Teil1 / VDE 0113 Teil1 / 06.93, Abschnitte 14 und 15, Anhang C, bzw. VDE 0298 / Teil 4
1B1, 2B2	Motoranschlüsse	Querschnitt nach DIN EN 60204 Teil1 / VDE 0113 Teil1 / 06.93, Abschnitte 14 und 15, Anhang C, bzw. VDE 0298 / Teil 4, Anschluß 1B1 positiv für Rechtslauf der Welle
PE	Schutzleiteranschluß	Querschnitt nach DIN EN 60204 Teil1 / VDE 0113 Teil1 / 06.93, Abschnitt 8.2.2, unter Berücksichtigung von pr EN 50178 / VDE 0160 / 11.94, Abschnitte 5.3.2.1 und 8.3.4.4 Anschlußschraube siehe Maßbild
AK1, AK3, AK5	Anschlüsse des Thyristorsatzes	über Drossel D1, Netzschütz K2 (und bei den Gerätegrößen I und II über die Strangsicherungen) an das Drehstromnetz L1, L2, L3 anschließen. Rechtsdrehfeld und Phasengleichheit zum Netzteil X2:1 und X2:2 beachten! Anschlußschrauben siehe Maßbilder.
AM, KM	Motoranschlüsse	KM bei Rechtslauf Motor positiv
F3	Halbleitersicherung im Feldanschluß	2 x Schraubsicherung 5SD4.. 16 A ... 30 A / 500 V~, abhängig vom Typennennstrom des Feldstromrichters, siehe 5.4 Halbleitersicherungen
F4	Leitungsschutz	Auslegung abhängig vom Hauptschütz K1
F5	Leitungsschutz	Sicherung 0.4 A mtr / 500 V oder Motorschutzschalter 0.4 ... 0.63 A

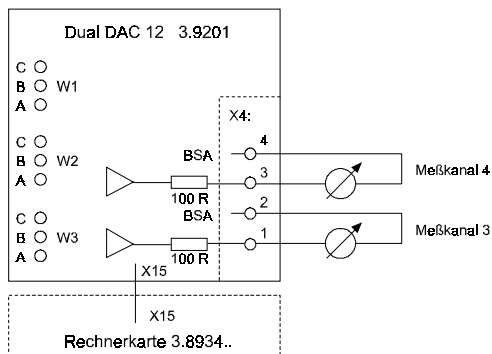
Lüfter- anschluß

	Größe I	30 A unbelüftet ab 50 A: kein ext. Anschluß, da der Lüfter intern versorgt wird
X100	Größe II	400 V, 3~, 50/60 Hz, 0.23/0.30 A AMP-Steckanschluß für 0.5 ... 2.1 mm ² (ist im Gerätebeipack enthalten); Drehrichtung beachten. Bei Nichtbeachtung der Drehrichtung besteht die Gefahr der Geräteüberhitzung
X100:3,4	Größe III	230 V, 1~, 0.94 A bei 50/60 Hz Klemmleiste für 0.5 ... 2.5 mm ²
X100: 3,4,5	Größe IV	400 V, 3~, 1.2 A bei 50 Hz, 1.5 A bei 60 Hz Klemmleiste für 0.5 ... 2.5 mm ² Drehrichtung beachten. Bei Nichtbeachtung der Drehrichtung besteht die Gefahr der Geräteüberhitzung.
X100:PE	Größe III und IV Größe II	Schutzleiteranschluß für Lüfter. Der Schutzleiter ist geräteintern verdrahtet.
X100:6		Klemme nicht belegen
X100:1,2	Sicherungs- überwachung	nur bei Leistungsteil Größe III und IV, Kontakte belastbar mit max. 250 V~, 2 A oder 30 V ₋ , 2 A, min. 24 V ₋ / 100 mA
F6	Vorsicherung für Lüfter	Größe II: 3 x 400 mA mtr. bzw. Motorschutzschalter 0.24 ... 0.4 A Größe III: 1 x 1.6 A mtr. bzw. Motorschutzschalter 1.00 ... 1.6 A Größe IV: 3 x 1.6 A mtr. bzw. Motorschutzschalter 1.00 ... 1.6 A
F7	Zweigsicherungen	nur bei Leistungsteil Größe III und IV: Schutz der Scheibenthyristoren; die Sicherungen sind im Thyristorsatz integriert.
X2:8,9 oder X3:3,4	Feldanschluß	Anschluß F1 an X2:9 oder X3:4 (+), Anschluß F2 an X2:8 oder X3:3 (-) der Feld- und Reglerversorgung
F1, F2	Anschluß Feldwicklung	Querschnitt nach DIN EN 60204 Teil1 / VDE 0113 Teil 1 / 06.93, Abs. 14 und 15, Anhang C, bzw. VDE 0298 / Teil 4. Anschluß F1 positiv für Rechtslauf Welle.
D2	Feldnetzdrossel	eine Drossel in jeder Zuleitung, Auslegung nach dem Nennstrom des Feldgerätes, siehe Abschnitt 5.5
X2:1,2	Anschluß Netzteil	Phasengleichheit mit AK1 und AK5 beachten, Phasenverschiebungen zwischen L1 und X2:1 vermeiden, da die Synchronisierung der Zündimpulse für die Leistungsteile von Feld und Anker vom Netzteil aus erfolgt.

X2:3,4,5	Ansteuerung Hauptschütz K1	Relaiskontakte, belastbar mit 230 V/1 A~ oder 24V/1 A_ (induktionsfreie Last); das Relais "Hauptschütz EIN" wird aktiviert durch das Ansteuerkommando an der Klemme X1:22.
X2:6,7 oder X3:1,2	Anschlüsse Leistungsteil Feld	Phasengleich anschließen zum Netzteil an L1 und L3, Querschnitt nach DIN EN 60204 Teil1 / VDE 0113 Teil 1 / 06.93 / Abs. 14 und 15, Anhang C bzw. VDE 0298 / Teil 4.

5.4 Anschluß Zusatzbaugruppen

5.4.1 Zusatzkarte "Dual DAC 12", 3.9201



Klemmenleiste X4:

Steckblockklemmen
Anschlußquerschnitt 0.2 ... 2.5 mm²

X4: 1,2 Meßkanal 3

0 .. ± 10 V, max. 4 mA, Auswahl der Meßstelle über P130;
Auflösung ca. 10 mV, geschirmte Leitungen verwenden.

X4: 3,4 Meßkanal 4

0 .. ± 10 V, max. 4 mA, Auswahl der Meßstelle über P131;
Auflösung ca. 10 mV, Skalierung mit P132 möglich, geschirmte
Leitungen verwenden.

Brückenbelegung:

Auf dem Stromrichtergerät können bis zu 2 Zusatzkarten bestückt werden.

Die Bestückung der Brücken W2 und W3 legt die Adresse der Platine auf dem Gerät fest:

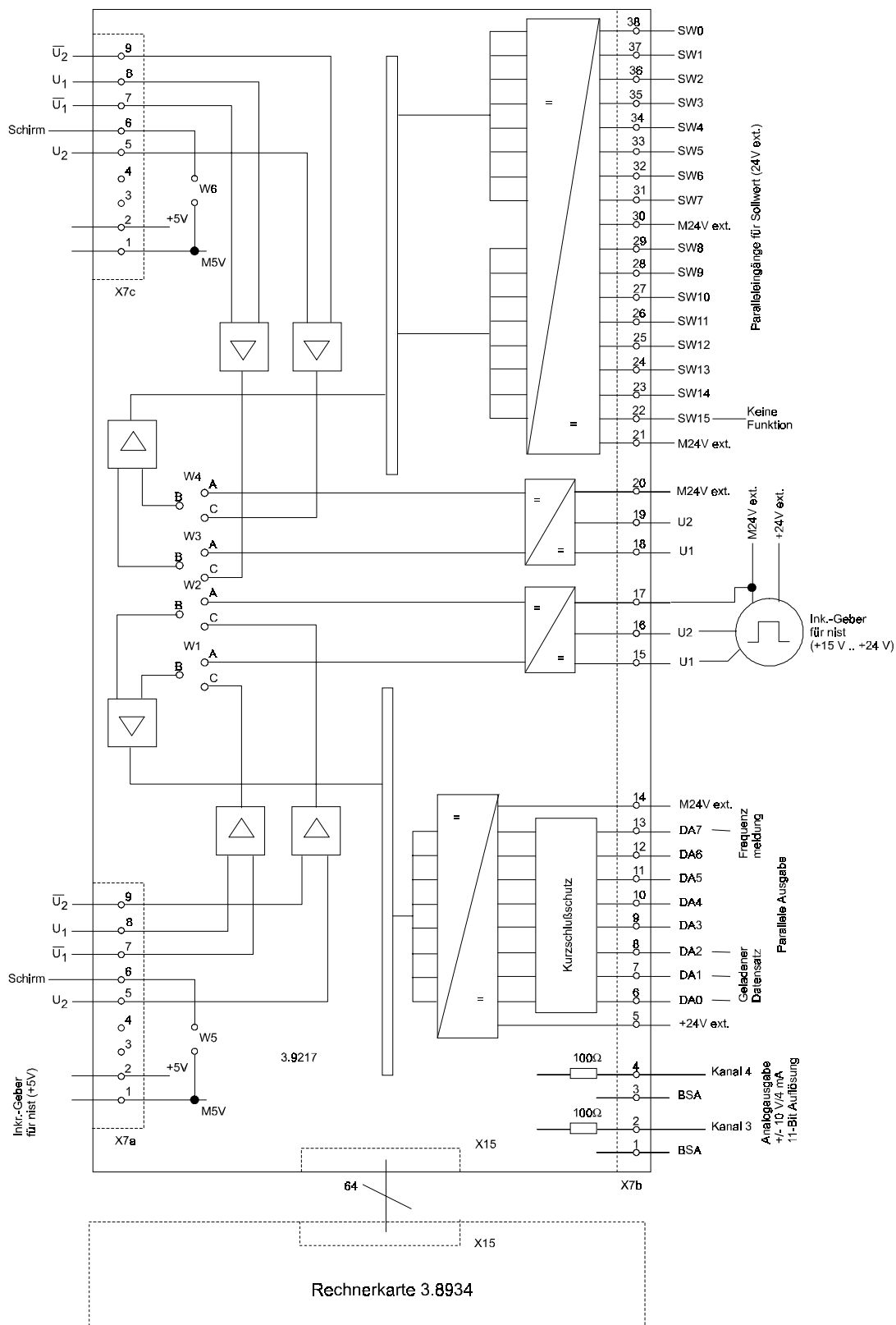
- 3.9201 ist die einzige Zusatzkarte
W2:A-B und W3:A-B
- 3.9201 ist die zweite Zusatzkarte
W2:B-C und W3:B-C

Bis Hauptplatine 3.8934 C muß W1 auf B-C gebrückt sein, ab 3.8934 D ist W1 auf A-B zu stecken.

Die Widerstandsnetzwerke RN1 bis RN4 dienen als Busabschluß.

Sind zwei Zusatzkarten vorhanden und die Platine 3.9201 ist als untere Karte montiert, so sind die Widerstandsnetzwerke RN1 bis RN4 zu entfernen (die Bestückung erfolgt auf Sockelleisten).

5.4.2 Zusatzkarte "Ein-/Ausgangserweiterung", 3.9217



HINWEIS

Die Klemmen M24V ext. (X7b: 14, 17, 20, 21, 30) haben auf der Leiterplatte keine elektrische Verbindung!

Steckerbelegung

X7a: 15-polige SUB-D Buchsenleiste
 Inkrementalgebereingang zur Drehzahlerfassung mit +5 V-Versorgung für zwei um 90° phasenverschobene Differenzimpulse
 Signalpegel: LOW-Signal = 0 ... 0.45 V, HIGH-Signal = 2.4 V ... 5.25 V

Pin Nr.	Belegung
1	Masse
2	+5V (interne Stromversorgung)
3	nicht belegt
4	nicht belegt
5	Inkrementalgeber +U2
6	Schirm
7	Inkrementalgeber -U1
8	Inkrementalgeber +U1
9	Inkrementalgeber -U2
10 ... 15	nicht belegt

X7b: Steckblockklemmen
 Anschlußquerschnitt 0.2 mm² ... 2.5 mm²

X7b:1, 2 Meßkanal 3
 0 ... ±10 V, max. 4 mA, Auswahl der Meßstelle über P130; Auflösung ca. 10 mV, geschirmte Leitungen verwenden

X7b:3, 4 Meßkanal 4
 0 ... ±10 V, max. 4 mA, Auswahl der Meßstelle über P131; Auflösung ca. 10 mV, Skalierung mit P132; geschirmte Leitungen verwenden

X7b:5-14 8 digitale Ausgänge
 potentialgetrennt; belastbar mit jeweils 35 V / 100 mA

X7b:15-17 Inkrementalgebereingang zur Drehzahlerfassung
 mit +24 V-Versorgung für zwei um 90° phasenverschobene Impulse
 Signalpegel: LOW-Signal = 0 ... 4 V, HIGH-Signal = +15 V ... +30 V
 R_i = 3 kΩ. Die Stromversorgung muß extern erfolgen.

X7b:18-20 Inkrementalgebereingang zur Drehzahlsollwertvorgabe (in Vorbereitung)
 mit +24 V-Versorgung für zwei um 90° phasenverschobene Impulse
 Signalpegel: LOW-Signal = 0 ... 4 V, HIGH-Signal = +15 V ... +30 V
 R_i = 3 kΩ. Die Stromversorgung muß extern erfolgen.
 Wird von der Software nicht unterstützt.

X7b:21-38 16 Digitale Eingänge zur digitalen Sollwertvorgabe; potentialgetrennt über Optokoppler
 Signalpegel: LOW-Signal = 0 ... 4 V, HIGH-Signal = +15 V ... +30 V
 $R_i = 3 \text{ k}\Omega$. Die Stromversorgung muß extern erfolgen.

X7b:

	Pin Nr.	Belegung
Analoge Ausgänge	1	BSA (internes Bezugspotential)
	2	Analogkanal 3
	3	BSA (internes Bezugspotential)
	4	Analogkanal 4
Digitale Ausgänge	5	+24 V ext.
	6	DA0
	7	DA1
	8	DA2
	9	DA3
	10	DA4
	11	DA5
	12	DA6
	13	DA7
	14	M24 V ext.
Inkrementalgebereingang zur Drehzahlerfassung	15	U1 Istwert-Inkr. mit ext. +24 V-Versorg.
	16	U2 Istwert-Inkr. mit ext. +24 V-Versorg.
	17	ext. Bezugspotential für Istwert-Inkr. mit ext. +24 V-Versorg.
Inkrementalgebereingang zur Drehzahl- sollwertvorgabe (wird von der Software nicht unterstützt)	18	U1 Sollwert-Inkr. mit ext. +24 V-Versorg.
	19	U2 Sollwert-Inkr. mit ext. +24 V-Versorg.
	20	ext. Bezugspotential für Sollwert-Inkr. mit ext. +24 V-Versorg.
	21	ext. Bezugspotential für SW8-SW15
Digitale Sollwertvorgabe	22	keine Funktion
	23	SW14 (Vorzeichenbit)
	24	SW13
	25	SW12
	26	SW11
	27	SW10
	28	SW9
	29	SW8
	30	(ext. Bezugspotential für SW0-SW7)
	31	SW7
	32	SW6
	33	SW5
	34	SW4
	35	SW3
	36	SW2
	37	SW1
	38	SW0

X7c: 15-polige SUB-D Buchsenleiste
 Inkrementalgebereingang zur Drehzahlsollwertvorgabe mit +24 V-Versorgung für zwei um 90° phasenverschobene Differenzimpulse (in Vorbereitung)
 Signalpegel: LOW-Signal = 0 ... 0.45 V, HIGH-Signal = 2.4 V ... 5.25 V

Pin Nr.	Belegung
1	Masse
2	+5V (interne Stromversorgung)
3	nicht belegt
4	nicht belegt
5	Inkrementalgeber +U2
6	Schirm
7	Inkrementalgeber -U1
8	Inkrementalgeber +U1
9	Inkrementalgeber -U2
10 ... 15	nicht belegt

Wird von der Software nicht unterstützt!

Steckbrücken

Über die Brücken W1 und W2 wird zwischen Istwert-Inkrementalgeber mit interner +5 V-Versorgung (X7a) und Istwert-Inkrementalgeber mit externer +24 V-Versorgung (X7b:15-17) ausgewählt:

- W1 und W2: A-B Istwert-Inkrementalgeber mit externer +24 V-Versorgung
- W1 und W2: B-C Istwert-Inkrementalgeber mit interner +5 V-Versorgung

Über die Brücken W3 und W4 wird zwischen Sollwert-Inkrementalgeber mit interner +5 V-Versorgung (X7c) und Sollwert-Inkrementalgeber mit externer +24 V-Versorgung (X7b:18-20) ausgewählt:

- W3 und W4: A-B Sollwert-Inkrementalgeber mit externer +24 V-Versorgung
- W3 und W4: B-C Sollwert-Inkrementalgeber mit interner +5 V-Versorgung

Wird von der Software nicht unterstützt!

Die Brücke W5 verbindet den Schirm von X7a (Pin 6) mit Elektronikpotential (M5V) und die Brücke W6 den Schirm von X7c (Pin 6) mit Elektronikpotential (M5V).

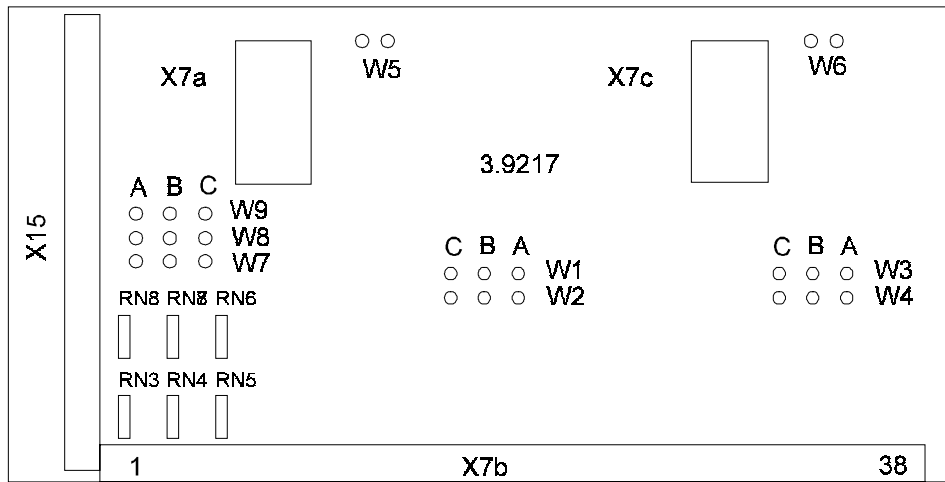
Die Bestückung der Brücken W7 und W8 legt die Adresse der Platine auf dem Gerät fest:

- W7 und W8: A-B 3.9217 ist einzige Zusatzkarte
- W7 und W8: B-C 3.9217 ist zweite Zusatzkarte

Bis Hauptplatine 3.8934C muß W9 auf B-C gebrückt sein, ab 3.8934D muß W9:A-B gebrückt sein.

Die Widerstandsnetzwerke RN3 bis RN8 dienen als Busabschluß.

Sind zwei Zusatzkarten vorhanden und die Platine 3.9217 ist als untere Karte montiert, so sind die Widerstandsnetzwerke RN3 bis RN8 zu entfernen.



5.4.3 InterBus-S-Schnittstellenkarte

Leiterplatte 3.9208 siehe Zusatzbeschreibung.

Steckerbelegung:

InterBus-S IN X8b: 15-pol. SUB-D Stiftleiste

Pin Nr.	Belegung
1	UVO + 9 V
2	UVO + 9 V
3	nicht belegt
4	nicht belegt
5	SLI1 Select Line IN1
6	CKI1 Clock Line IN1
7	CRI1 Control Line IN1
8	DI1 Data Line IN1
9	Masse
10	Masse
11	ResIn Reset IN
12	SLO1 Select Line OUT1
13	CKO1 Clock Line OUT1
14	CRO1 Control Line OUT1
15	DO1 Data Line OUT1

InterBus-S OUT X8c: 15-pol. SUB-D Buchsenleiste

Pin Nr.	Belegung
1	UVO + 9 V
2	UVO + 9 V
3	+ 5 V Steckerkennung
4	+ 5 V Steckerkennung
5	SLI2 Select Line IN2
6	CKI2 Clock Line IN2
7	CRI2 Control Line IN2
8	DI2 Data Line IN2
9	Masse
10	Masse
11	LBRes Reset OUT
12	SLO2 Select Line OUT2
13	CKO2 Clock Line OUT2
14	CRO2 Control Line OUT2
15	DO2 Data Line OUT2

Inkrementalgebereingang zur Drehzahlerfassung mit +5 V-Versorgung für zwei um 90° phasenverschobene Differenzimpulse (nur bei Platinenversion 3.9208.02)

Signalpegel: LOW-Signal: 0 ... 0.45 V, HIGH-Signal: 2.4 ... 5.25 V
X8d: 15-pol. SUB-D Buchsenleiste

Pin Nr.	Belegung
1	Masse
2	+5V (interne Stromversorgung)
3	nicht belegt
4	nicht belegt
5	Inkrementalgeber +U2
6	Schirm
7	Inkrementalgeber -U1
8	Inkrementalgeber +U1
9	Inkrementalgeber -U2
10 ... 15	nicht belegt

5.4.4 Schnittstellenkarte RS 232, RS 485

Leiterplatte 3.8947 siehe Zusatzbeschreibung.

Steckerbelegung:

Spannungs-: X1: 2-pol. Steckblockklemme
versorgung Anschlußquerschnitt 0.2 ... 2.5 mm²

RS232 X2: 15-pol. SUB-D Buchsenleiste

Pin Nr.	Belegung
1	Schirm
2	-RxD (TTY)
3	nicht belegt
4	RxD (V24)
5	Masse extern
6	+TxD (TTY)
7	-TxD (TTY)
8	Schirm
9	+RxD (TTY)
10	TxD (V24)
11	Stromquelle 1 (Ausgangsstrom 20 mA)
12	Controlleitung
13	Stromquelle 2 (Ausgangsstrom 20 mA)
14	nicht belegt
15	Masse extern

RS485 X3: 9-pol. SUB-D-Buchsenleiste

Pin Nr.	Belegung
1	-TxD
2	+5V
3	Masse
4	Masse
5	-RxD
6	+RxD
7	Masse
8	Masse
9	+TxD

X4: 9-pol. SUB-D-Stiftleiste
 identisch mit X3
 X3 und X4 sind parallelgeschaltet!

5.4.5 RS485 mit USS-Protokoll oder als CS31-Systembusanschaltung

Leiterplatte 3.9493 siehe Zusatzbeschreibung.

Steckerbelegung:

CS31 (Platinenversion 3.9493.01 und 3.9493.02)

X601: 9-pol. SUB-D-Stiftleiste

X602: 9-pol. SUB-D-Buchsenleiste

X601 und X602 sind elektrisch parallelgeschaltet

Pin Nr.	Belegung
1	Schirm
2 ... 4	nicht belegt
5	BUS2
6	BUS1
7 ... 9	nicht belegt
Gehäuse	Schirm

USS-Protokoll (Platinenversion 3.9493.03 und 3.9493.04)

X601: 9-pol. SUB-D-Stiftleiste

X602: 9-pol. SUB-D-Buchsenleiste

X601 und X602 sind elektrisch parallelgeschaltet

Pin Nr.	Belegung
1	-TxD
2	+5V
3	Masse
4	Masse
5	-RxD
6	+RxD
7	Masse
8	Masse
9	+TxD

X603: Printklemme 2-pol. für 1 mm² Anschlußquerschnitt:
PE-Anschluß

Inkrementalgeber (Platinenversion 3.9493.02 und 3.9493.04)

X8: 15-pol. SUB-D-Buchsenleiste

X9: 15-pol. SUB-D-Stiftleiste

X8 und X9 sind elektrisch parallelgeschaltet

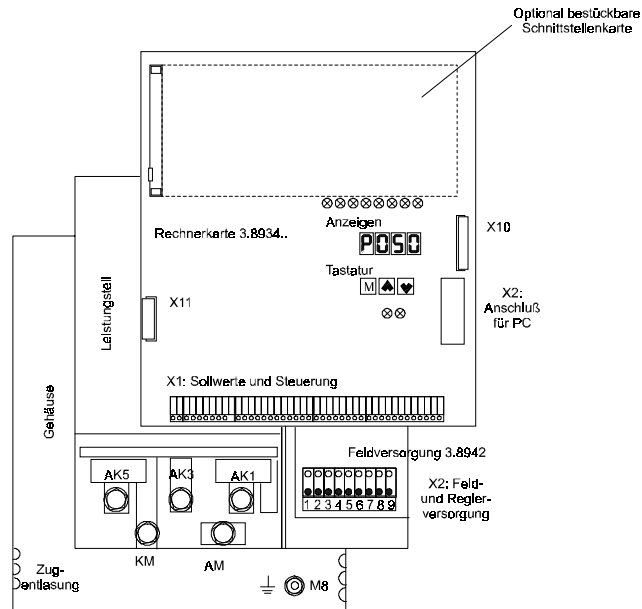
Inkrementalgebereingang zur Drehzahlerfassung mit +5 V-Versorgung für zwei um 90° phasenverschobene Differenzimpulse

Signalpegel: LOW-Signal: 0 ... 0.45 V, HIGH-Signal: 2.4 ... 5.25 V

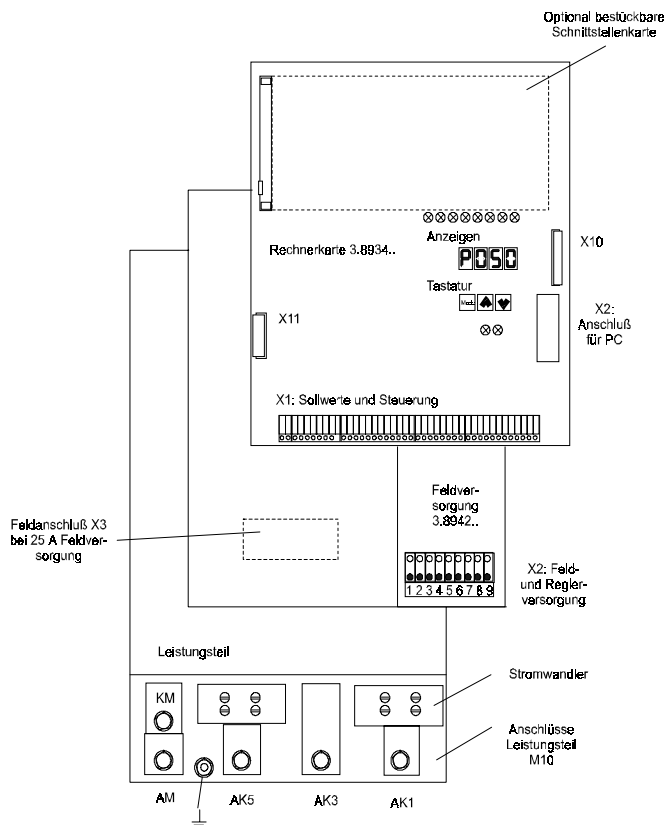
Pin Nr.	Belegung
1	Masse
2	+5V (interne Stromversorgung)
3	nicht belegt
4	nicht belegt
5	Inkrementalgeber +U2
6	Schirm
7	Inkrementalgeber -U1
8	Inkrementalgeber +U1
9	Inkrementalgeber -U2
10 ... 15	nicht belegt

5.5 Lage der elektrischen Anschlüsse und Baugruppen

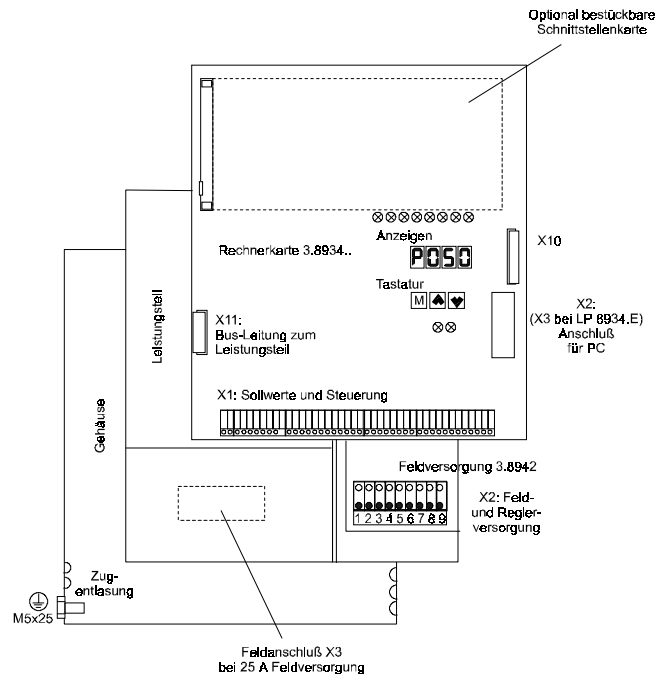
5.5.1 BKD 6 und BKF 12 ... / 6000, Größe I (30 A bis 200 A)



5.5.2 BKD 6 und BKF 12 ... / 6000, Größe II (300 A bis 600 A)



5.5.3 Regler und Feldversorgung für die Größen III und IV (750 A bis 2050 A)



5.6 Halbleitersicherungen

HINWEIS

Werden von der Liste abweichende Sicherungen verwendet, kann ein sicherer Schutz des Leistungsteils nicht gewährleistet werden!

Zum Schutz der Thyristoren müssen in die Drehstromzuleitung Halbleiterschutzsicherungen mit superflinker Abschaltcharakteristik geschaltet werden.

Bei den Gerätegrößen I und II müssen die netzseitigen Halbleiterschutzsicherungen (Strang-sicherungen) außerhalb des Stromrichters im Schaltschrank angeordnet werden. Beim BKF sind zusätzlich die Ankerkreissicherungen zu berücksichtigen.

Die Gerätegrößen III und IV besitzen Zweigsicherungen, die bereits im Gerät enthalten sind.

5.6.1 Gerätegröße I

a) Anschlußspannung 3 x 400 V

Fabrikat: SIEMENS

Stromrichtertyp BKD oder BKF	Strang- strom (eff)	Typen- gleich- strom	Strang- sicherung	Nennstrom/ Nennspannung	Bestell- Nr. 1900...	Ankerkreis- sicherung (nur bei Stromrichter- geräten BKF)	Nennstrom/Nenn- spannung	Bestell- Nr. 1900...
BK.../30/400-6...	24.6 A	30 A	3NE8 003 3NE4 101	35 A / 660 V 32 A / 1000 V	8566 8528	3NE8 003 3NE4 101	35 A / 660 V 32 A / 1000 V	8566 8528
BK.../50/400-6...	41.0 A	50 A	3NE8 017 3NE4 117	50 A / 660 V 50 A / 1000 V	8567 8529	3NE8 018 3NE4 118	63 A / 660 V 63 A / 1000 V	8575 8530
BK.../70/400-6...	57.4 A	70 A	3NE4 118	63 A / 1000 V	8530	3NE4 120	80 A / 1000 V	8531
BK.../100/400-6...	82.0 A	100 A	3NE8 021 3NE4 121	100 A / 660 V 100 A / 1000 V	8573 8526	3NE8 022 3NE4 122	125 A / 660 V 125 A / 1000 V	8576 8532
BK.../120/400-6...	98.4 A	120 A	3NE8 022 3NE4 122	125 A / 660 V 125 A / 1000 V	8576 8532	3NE8 024 3NE4 124	160 A / 660 V 160 A / 1000 V	8700 8545
BK.../150/400-6...	123.0 A	150 A	3NE8 024 3NE4 124	160 A / 660 V 160 A / 1000 V	8700 8545	3NE8 024 3NE4 124	160 A / 660 V 160 A / 1000 V	8700 8545
BK.../200/400-6...	164.0 A	200 A	3NE4 327-0B	250 A / 800 V	8619	3NE4 327-0B	250 A / 800 V	8619

Fabrikat: SIBA

Stromrichtertyp BKD oder BKF	Strang- strom (eff)	Typen- gleich- strom	Strang- sicherung	Nennstrom/ Nennspannung	Bestell- Nr. 1900...	Ankerkreis- sicherung (nur bei Stromrichter- geräten BKF)	Nennstrom/Nenn- spannung	Bestell- Nr. 1900...
BK.../30/400-6...	24.6 A	30 A	2038404/32	32 A / 1000 V	8528	2038404/50	50 A / 1000 V	8529
BK.../50/400-6...	41.0 A	50 A	2038404/50	50 A / 1000 V	8529	2038404/63	63 A / 1000 V	8530
BK.../70/400-6...	57.4 A	70 A	2038404/63	63 A / 1000 V	8530	2038404/80	80 A / 1000 V	-
BK.../100/400-6...	82.0 A	100 A	2038404/100	100 A / 1000 V	8526	2038404/125	125 A / 1000 V	8532
BK.../120/400-6...	98.4 A	120 A	2038404/125	125 A / 1000 V	8532	2038404/160	160 A / 1000 V	8545
BK.../150/400-6...	123.0 A	150 A	2038404/160	160 A / 1000 V	8545	-	-	-
BK.../200/400-6...	164.0 A	200 A	-	-	-	-	-	-

b) Anschlußspannung 3 x 500 V

Fabrikat: SIEMENS

Stromrichtertyp BKD oder BKF	Strang- strom (eff)	Typen- gleich- strom	Strang- sicherung	Nennstrom/ Nennspannung	Bestell- Nr. 1900...	Ankerkreis- sicherung (nur bei Stromrichter- geräten BKF)	Nennstrom/ Nennspannung	Bestell- Nr. 1900...
BK.../30/520-6...	24.6 A	30 A	3NE4 101	32 A / 1000 V	8528	3NE4 101	32 A / 1000 V	8528
BK.../50/520-6...	41.0 A	50 A	3NE4 117	50 A / 1000 V	8529	3NE4 118	63 A / 1000 V	8530
BK.../70/520-6...	57.4 A	70 A	3NE4 120	80 A / 1000 V	8531	3NE4 120	80 A / 1000 V	8531
BK.../100/520-6...	82.0 A	100 A	3NE4 121	100 A / 1000 V	8526	3NE4 122	125 A / 1000 V	8532
BK.../120/520-6...	98.4 A	120 A	3NE4 122	125 A / 1000 V	8532	3NE4 124	160 A / 1000 V	8545
BK.../150/520-6...	123.0 A	150 A	3NE4 122	125 A / 1000 V	8532	3NE4 124	160 A / 1000 V	8545
BK.../200/520-6...	164.0 A	200 A	3NE4 327-0B	250 A / 800 V	8619	3NE4 327-0B	250 A / 800 V	8619

Fabrikat: SIBA

Stromrichtertyp BKD oder BKF	Strang- strom (eff)	Typen- gleich- strom	Strang- sicherung	Nennstrom/ Nennspannung	Bestell- Nr. 1900...	Ankerkreis- sicherung (nur bei Stromrichter- geräten BKF)	Nennstrom/ Nennspannung	Bestell- Nr. 1900...
BK.../30/520-6...	24.6 A	30 A	2038404/32	32 A / 1000 V	8528	2038404/50	50 A / 1000 V	8529
BK.../50/520-6...	41.0 A	50 A	2038404/50	50 A / 1000 V	8529	2038404/63	63 A / 1000 V	8530
BK.../70/520-6...	57.4 A	70 A	2038404/63	63 A / 1000 V	8530	2038404/80	80 A / 1000 V	-
BK.../100/520-6...	82.0 A	100 A	2038404/100	100 A / 1000 V	8526	2038404/125	125 A / 1000 V	8532
BK.../120/520-6...	98.4 A	120 A	2038404/125	125 A / 1000 V	8532	2038404/160	160 A / 1000 V	8545
BK.../150/520-6...	123.0 A	150 A	2038404/160	160 A / 1000 V	8545	-	-	-
BK.../200/520-6...	164.0 A	200 A	-	-	-	-	-	-

5.6.2 Gerätegröße II

Anschlußspannung 3 x 400 V
3 x 500 V

Fabrikat: SIEMENS

Stromrichtertyp BKD oder BKF	Strang- strom (eff)	Typen- gleich- strom	Strang- sicherung	Nennstrom/ Nennspannung	Bestell- Nr. 1900...	Ankerkreis- sicherung (nur bei Stromrichter- geräten BKF)	Nennstrom/ Nennspannung	Bestell- Nr. 1900...
BK.../300/...-6...	246.0 A	300 A	3NE3 230-0B	315 A / 1000 V	8620	3NE3 230-0B	315 A / 1000 V	8620
BK.../400/...-6...	328.0 A	400 A	3NE3 231	350 A / 1000 V	8621	3NE3 233	450 A / 1000 V	8622
BK.../500/...-6...	410.0 A	500 A	3NE3 334-0B	500 A / 1000 V	8623	3NE3 335	560 A / 1000 V	8624
BK.../600/...-6...	492.0 A	600 A	3NE3 335	560 A / 1000 V	8624	3NE3 336	630 A / 1000 V	8625

5.6.3 Gerätegröße III

Bei der Gerätegröße III werden Zweigsicherungen eingesetzt, die bereits im Leistungsteil des Stromrichters enthalten sind.

Anschlußspannung 3 x 400 V
3 x 500 V

Fabrikat: Ferraz

Stromrichtertyp	Zweig- strom (eff)	Typen- gleich- strom	Zweig- sicherung	Nennstrom/ Nennspannung	Bestell- Nr. 1900...
BKD6/750/...-6...	433 A	750 A	6,6 URD 32 TTF 0500	500 A	-
BKD6/920/...-6...	531 A	920 A	6,6 URD 32 TTF 0630	630 A	-
BKD6/1100/...-6...	635 A	1100 A	6,6 URD 32 TTF 0700	700 A	-
BKF6/850/...-6...	491 A	850 A	6,6 URD 32 TTF 0630	630 A	-

5.6.4 Gerätegröße IV

Bei der Gerätegröße IV werden Zweigsicherungen eingesetzt, die bereits im Leistungsteil des Stromrichters enthalten sind.

Anschlußspannung 3 x 400 V
3 x 500 V

Fabrikat: Ferraz

Stromrichtertyp	Zweigstrom (eff)	Typengleichstrom	Zweigsicherung	Nennstrom/Nennspannung	Bestell-Nr. 1900...
BKD6/1550/...-6...	895 A	1550 A	6,6 URD 33 TTF 1000	1000 A	-
BKD6/1750/...-6...	1010 A	1750 A	6,6 URD 33 TTF 1250	1250 A	-
BKD6/2050/...-6...	1184 A	2050 A	6,6 URD 32 TTF 0700 2 parallel	700 A	-
BKF12/1250/...-6...	722 A	1250 A	6,6 URD 33 TTF 1000	1000 A	-
BKF12/1400/...-6...	808 A	1400 A	6,6 URD 33 TTF 1000	1000 A	-
BKF12/1650/...-6...	953 A	1650 A	6,6 URD 33 TTF 1100	1100 A	-

5.6.5 Sicherungsgrößen

Fabrikat: SIEMENS

3NE8..	Größe 00,	DIN 43620
3NE4 1..	Größe 0,	DIN 43620
3NE4 3..-0B	Größe 2,	Stichmaß 110 mm
3NE3 2..	Größe 1,	Stichmaß 110 mm
3NE3 3..	Größe 2,	Stichmaß 110 mm

Fabrikat: SIBA

2038404	Größe 0	DIN 43620
---------	---------	-----------

5.6.6 Halbleitersicherung Feld

Anschlußspannung: 2 x 400 V
2 x 500 V

5 SD 420 16 A / 500 V Größe E27
5 SD 430 20 A / 500 V Größe E27
5 SD 440 25 A / 500 V Größe E27
5 SD 480 30 A / 500 V Größe E27

5.7 Netzdrosseln

Zwischen Stromrichtergerät und Netz ist der Einbau einer Netzdrossel erforderlich (VDE 0160).

Die Netzdrossel schützt die Thyristoren vor unzulässigen Stromanstiegsgeschwindigkeiten und vermindert die Rückwirkung der Stromrichter auf das speisende Netz.

- Drehstrom-Netzdrosseln für 400 V Anschlußspannung; $U_N = 400 \text{ V } 50/60 \text{ Hz}$, $T_A = 55 \text{ }^\circ\text{C}$, $U_K = 4 \% / 4.8 \%$ mit Flachanschluß, IP00

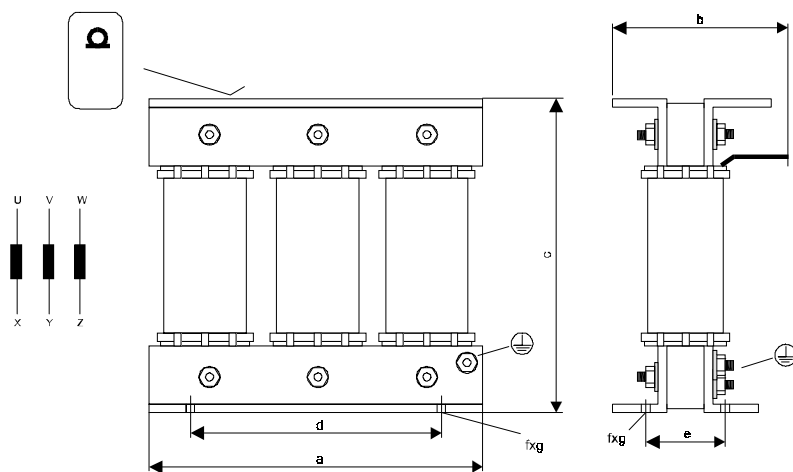
Drossel DR3-40-4	Typengleichstrom A	a mm	b mm	c mm	d mm	e mm	f x g mm	Flachanschluß \varnothing mm x mm	Maßbild	Gewicht kg	Verluste W	Werknummer 1900 ..
- 0035	35	150	105	130	113	65	5.8 x 11	$\varnothing 7$	A1	6.0	45	- 7466
- 0040	40	150	105	130	113	65	5.8 x 11	$\varnothing 7$	A1	6.0	50	- 7467
- 0050	50	150	105	130	113	65	5.8 x 11	$\varnothing 7$	A1	6.0	55	- 7468
- 0080	80	180	130	158	136	75	7 x 14	Klemmen 35 mm ²	A2	9.8	65	- 7822
- 0100	100	225	125	200	176	73	7 x 13	$\varnothing 9$	A1	12.7	90	- 7471
- 0120	120	225	125	200	176	71	7 x 13	$\varnothing 9$	A1	13.0	100	- 7472
- 0160	160	240	165	210	220	120	9 x 14	25 x 4/ $\varnothing 11$	A1	19.0	105	- 7473
- 0200	200	310	170	255	280	106	11 x 18	25 x 4/ $\varnothing 11$	A1	28.0	120	- 7474
- 0300	300	310	220	260	280	131	11 x 18	40 x 4/ $\varnothing 14$	A1	50.0	170	- 7475
- 0400	400	310	220	260	280	131	11 x 18	40 x 4/ $\varnothing 14$	A1	50.0	180	- 7476
- 0500	500	420	260	260	380	161	11 x 18	40 x 8/ $\varnothing 14$	A1	70.0	185	- 7477
- 0600	600	420	260	260	380	161	11 x 18	40 x 8/ $\varnothing 14$	A1	70.0	300	- 7478
- 0750	750	520	230	400	470	120	11 x 18	50 x 10/2x $\varnothing 14$	A3	110.0	350	- 7479
- 1050	1050	520	240	405	470	150	11 x 18	50 x 10/2x $\varnothing 14$	A3	130.0	400	- 7480

- Drehstrom-Netzdrosseln für 500 V Anschlußspannung; $U_N = 420 \text{ V } \dots 500 \text{ V}$, 50/60 Hz, $T_A = 55 \text{ }^\circ\text{C max.}$, $U_K = 4 \% / 4.8 \%$ mit Flachanschluß, IP00

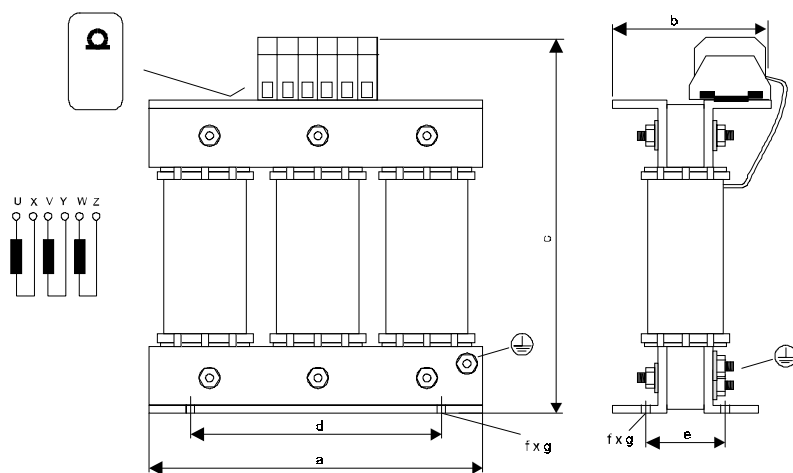
Drossel DR3-50-4	Typengleichstrom A	a mm	b mm	c mm	d mm	e mm	f x g mm	Flachanschluß \varnothing mm x mm	Maßbild	Gewicht kg	Verluste W	Werknummer 1900 ..
- 0030	30	150	105	130	113	65	5.8 x 11	$\varnothing 7$	A1	6.1	30	- 7481
- 0050	50	180	130	155	136	75	7 x 14	$\varnothing 7$	A1	9.8	50	- 7482
- 0070	70	230	125	200	176	70	7 x 14	$\varnothing 9$	A1	13.0	65	- 7483
- 0100	100	230	125	200	176	70	7 x 13	$\varnothing 9$	A1	13.5	85	- 7484
- 0120	120	240	140	210	200	80	8.5	25 x 3/ $\varnothing 9$	A1	16.8	95	- 7485
- 0150	150	240	160	210	200	100	8.5	25 x 3/ $\varnothing 11$	A1	20.5	95	- 7486
- 0200	200	270	170	230	200	102	10 x 18	30 x 4/ $\varnothing 11$	A1	27.5	135	- 7487
- 0300	300	300	210	265	240	125	9 x 14	30 x 5/ $\varnothing 14$	A1	47.5	170	- 7488
- 0400	400	360	230	315	300	150	9 x 14	40 x 5/ $\varnothing 14$	A1	73.0	225	- 7489
- 0600	600	470	240	370	320	155	9 x 14	40 x 8/ $\varnothing 14$	A1	95.0	315	- 7490
- 0800	800	520	240	410	470	150	9 x 14	50 x 10/2x $\varnothing 14$	A3	110.0	365	- 7491
- 1000	1000	480	300	420	360	170	14 x 19	50 x 10/2x $\varnothing 14$	A3	140.0	445	- 7492

Maßzeichnungen und Anschlußschaltbilder

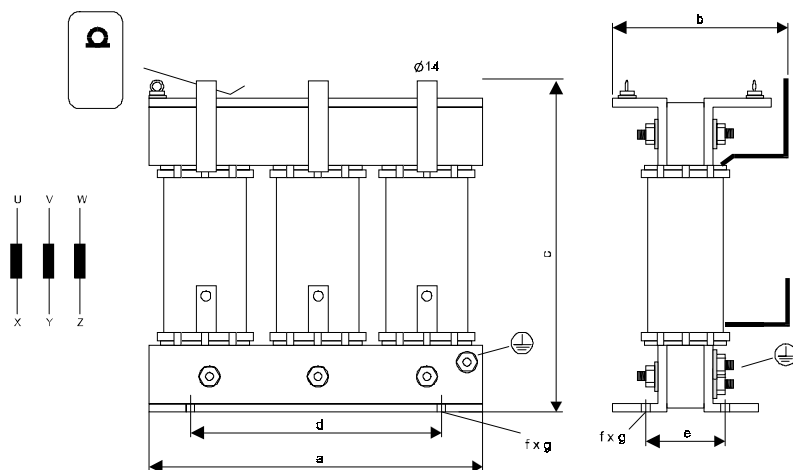
Maßzeichnung und Anschlußbild A1



Maßzeichnung und Anschlußbild A2



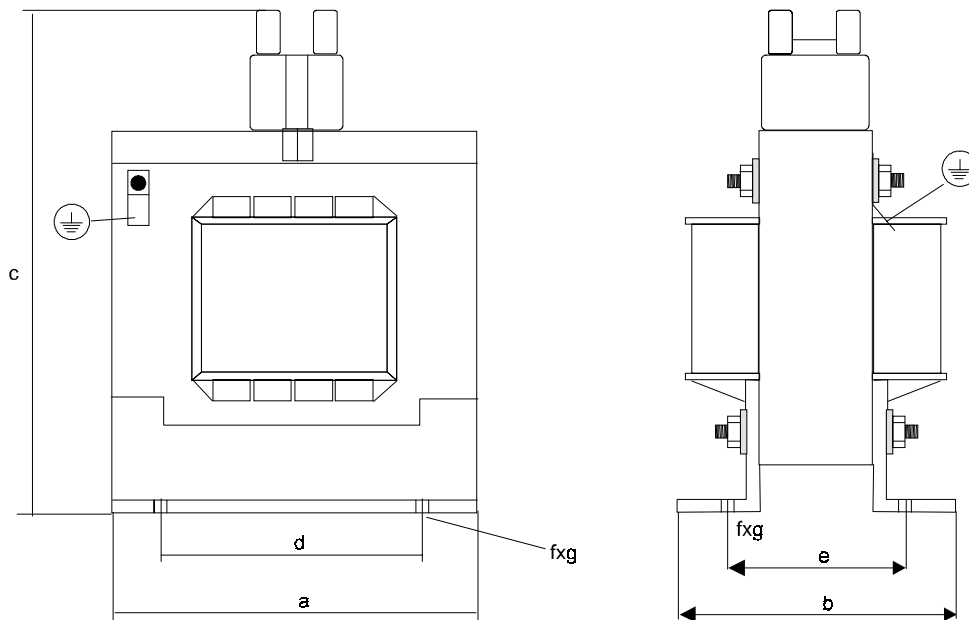
Maßzeichnung und Anschlußbild A3



- Einphasen Netzdrossel für 400 V oder 500 V Anschlußspannung
 $U_N = 230 \text{ V } 50/60 \text{ Hz}$, $U_K = 3 \%$, $T_A = 55 \text{ °C}$, IP00, eine Drossel pro Zuleitung

Drossel DR1-23-3	Typen- gleichstrom A	a	b	c	d	e	f x g	Gewicht kg	Verluste W	Werk- nummer 1900 ..
		mm	mm	mm	mm	mm	mm			
0003	3	56	47	72	44	34.5	7 x 3.5	0.4	6	- 7460
0008	8	67	55	81	55	41	6 x 4.5	0.75	8	- 7461
0015	15	85	64	97	64	49	9 x 4.8	1.65		- 7462
0025	25	96	80	112	84	64	11 x 5.8	2.3		- 7463

Maßzeichnung zur Feldnetzdrossel



5.8 Zubehör

1) Schnittstellenleitung

Zur Parametrierung und Inbetriebnahme der Geräte wird im allgemeinen ein PC verwendet. Dieser muß mit einer Schnittstellenleitung an die RS232-Service-Schnittstelle des Stromrichters angeschlossen werden. Entsprechend der mechanischen Ausführungsform serieller PC-Schnittstellen (9-polig und 25-polig SUB-D-Steckverbinder) sind 2 verschiedene Leitungen erhältlich:

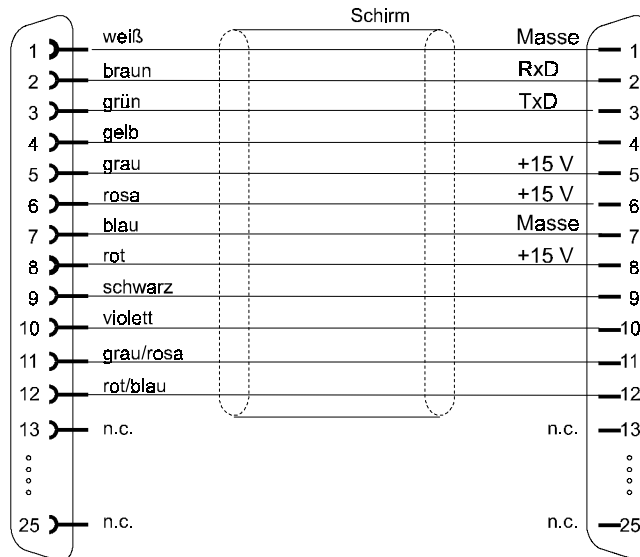
25-poliger SUB-D-Stecker auf PC-Seite
 9-poliger SUB-D-Stecker auf PC-Seite

Werk-Nr. 8230383
 Werk-Nr. 8230553

PC-Anschluß
Sub-D 25-polig
Buchsenleiste

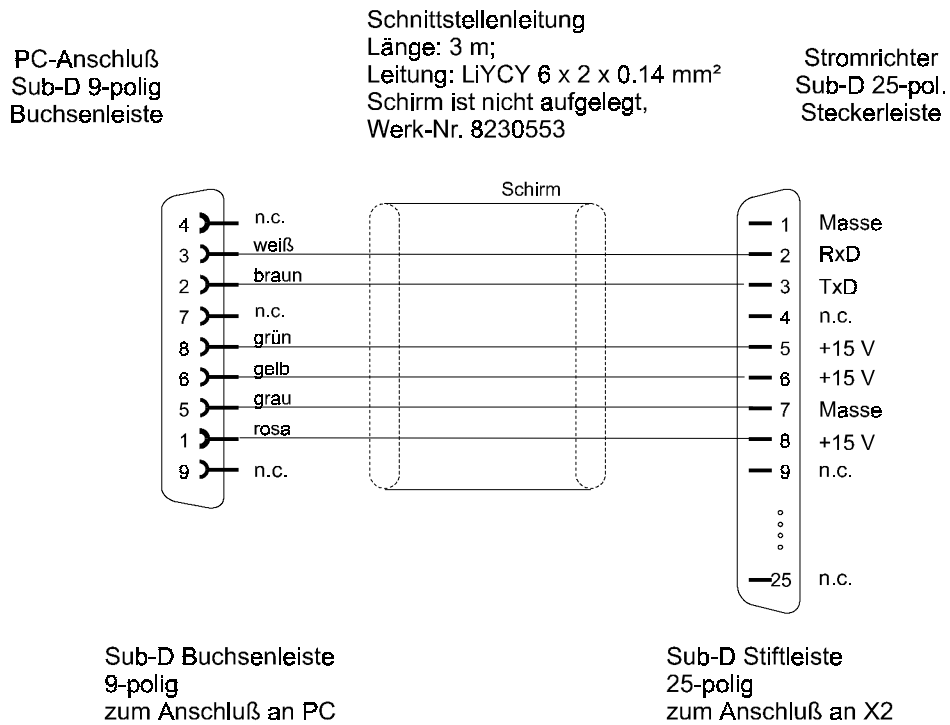
Schnittstellenleitung
Länge: 3 m;
Leitung: LIYCY 6 x 2 x 0.14 mm²
Schirm ist nicht aufgelegt,
Werk-Nr. 8230383

Stromrichter
Sub-D 25-pol.
Stiftleiste



Sub-D Buchsenleiste
25-polig
zum Anschluß an PC

Sub-D Stiftleiste
25-polig
zum Anschluß an X2

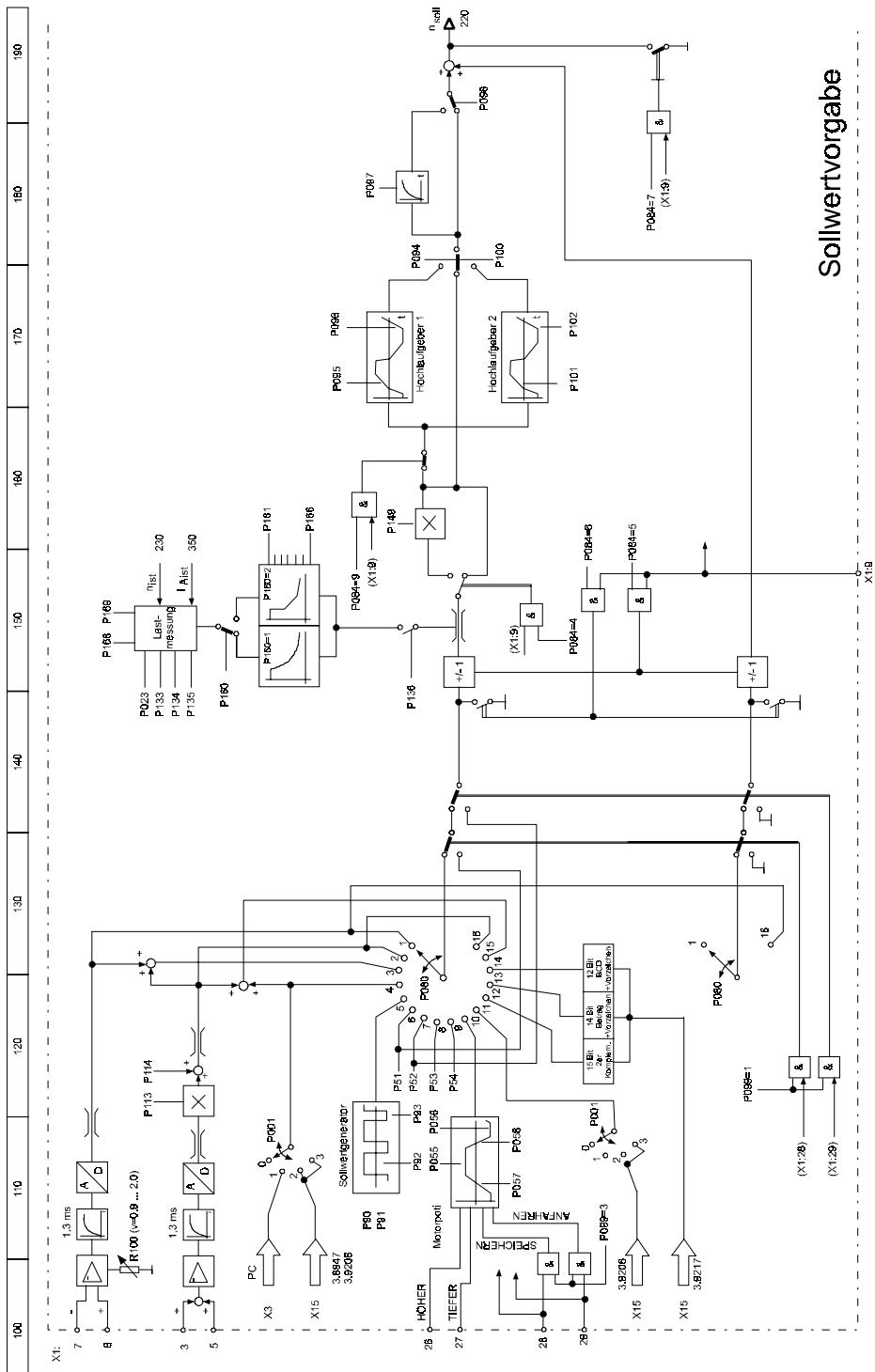


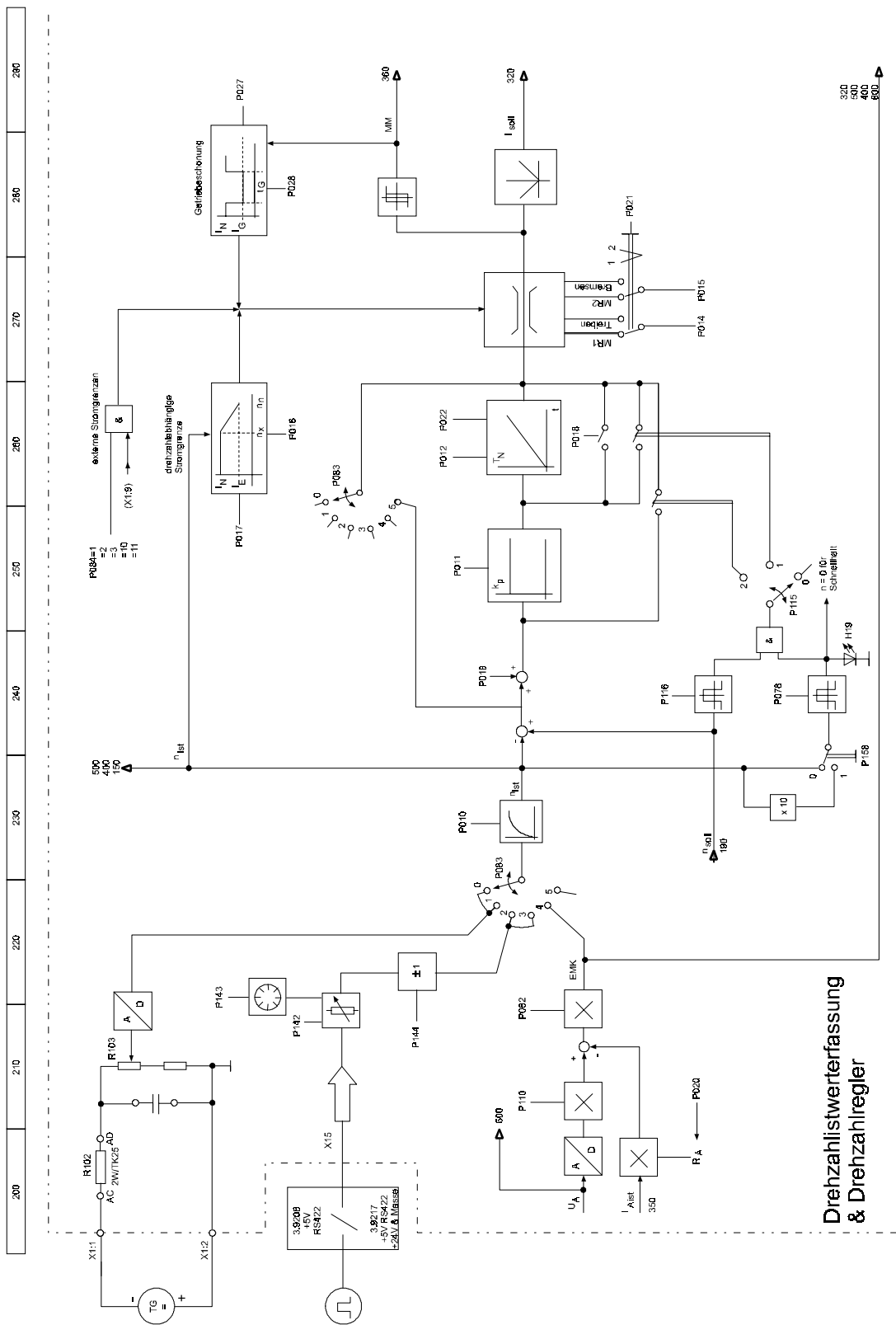
2) Bediensoftware

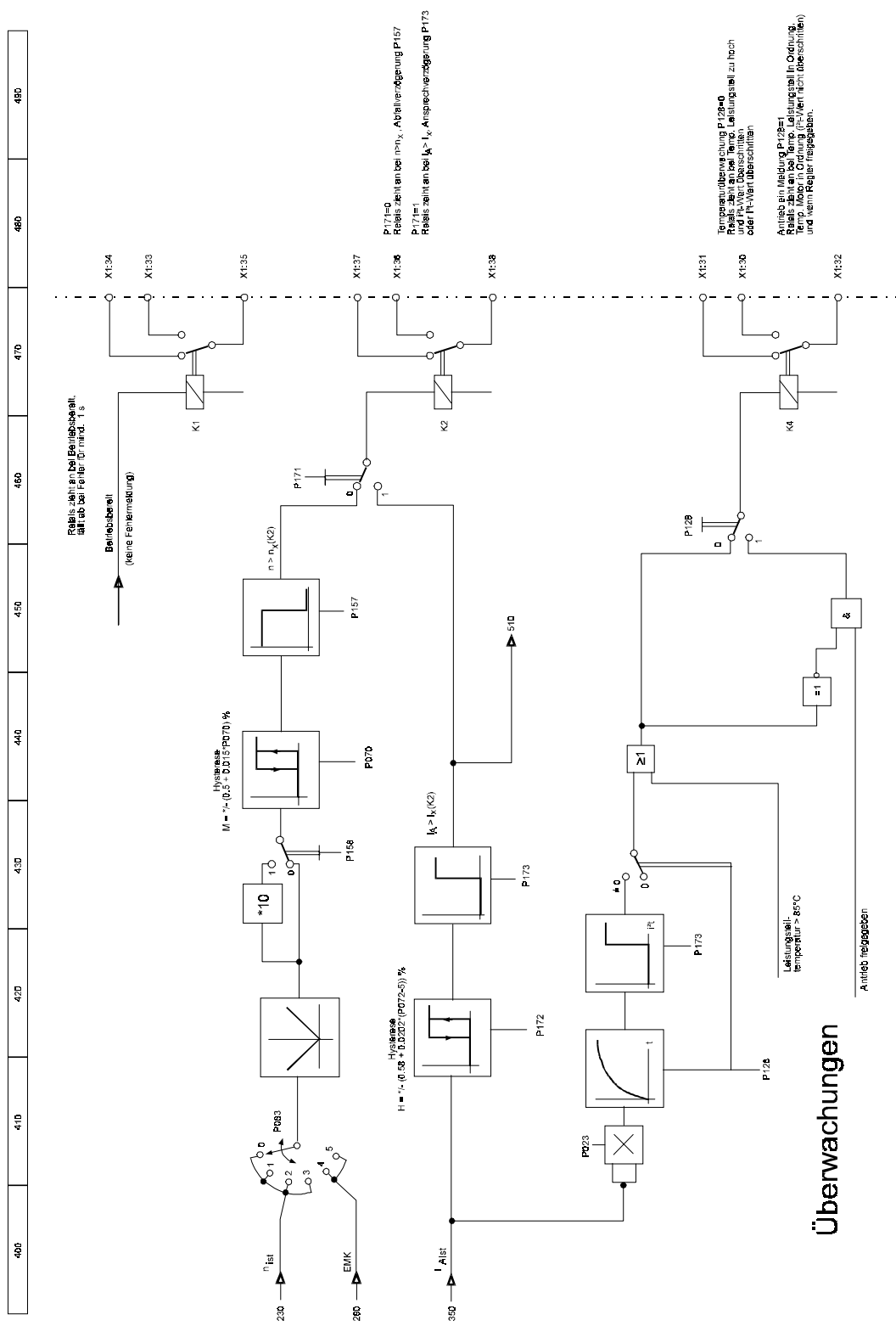
Für die Bedienung der Geräte mit dem PC steht eine Diskette mit der Bediensoftware zur Verfügung. Bei der Bestellung bitte die Software-Version des Stromrichtergeräts angeben. Diese ist abzulesen auf den beiden EPROM's an den Steckplätzen D501 und D502 auf der Mikroprozessorplatine 3.8942 (Angabe S04.xx).

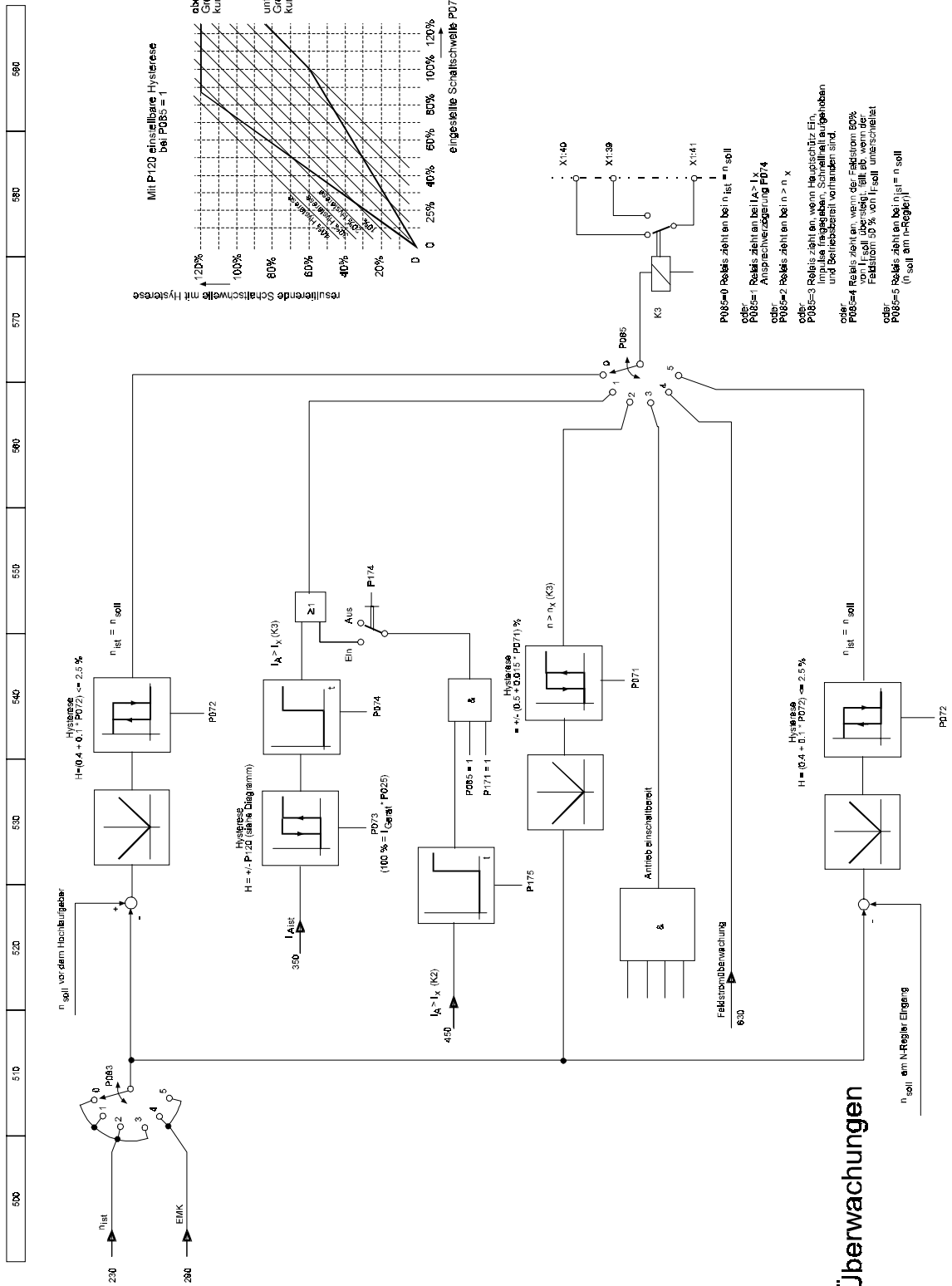
6 FUNKTIONEN

6.1 Funktionspläne

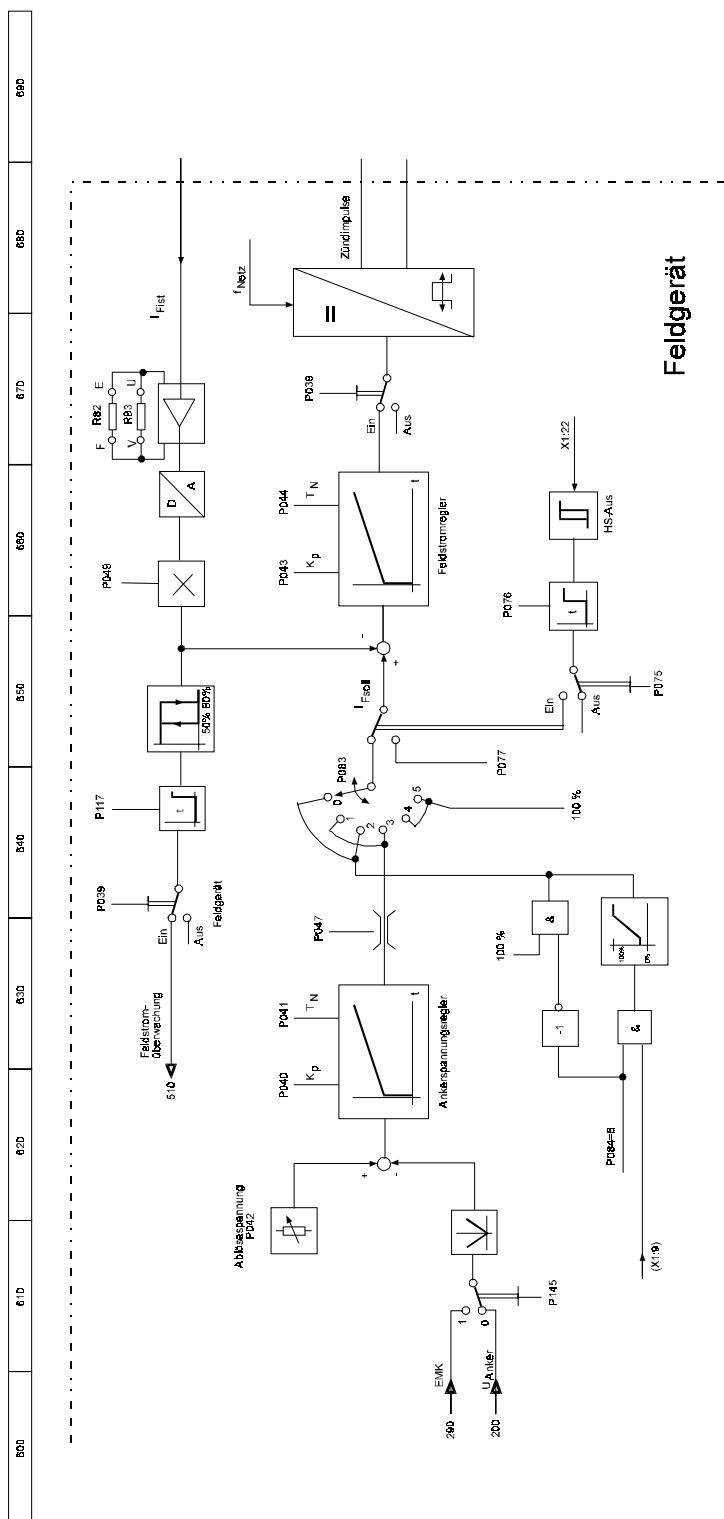








Überwachungen



6.2 Festlegung der Reglerstruktur

Parameter: P083=0 ... 5

Wert	Bedeutung
0	Drehzahlregelung mit Analogtacho und Konstantfeld Drehzahlabgleich mit R103
1	Drehzahlregelung mit Analogtacho und Feldschwächung Drehzahlabgleich mit R103
2 (ab S04.09)	Drehzahlregelung mit Istwert-Inkrementalgeber und Konstantfeld (siehe auch P142 bis P144)
3 (ab S04.09)	Drehzahlregelung mit Istwert-Inkrementalgeber und Feldschwächung (siehe auch P142 bis P144)
4	EMK-Regelung mit Konstantfeld
5	Stromregelung mit Konstantfeld

- **Drehzahlregelung mit Analogtacho**

P083 = 0, 1

Die Tachoanpassung erfolgt an 2 Stellen:

- Grobanpassung mit R102
max. Tachospannung U_{TG} berechnen und Widerstandswert aus folgender Tabelle auswählen.

Bei mehreren Möglichkeiten immer den kleineren Wert wählen:

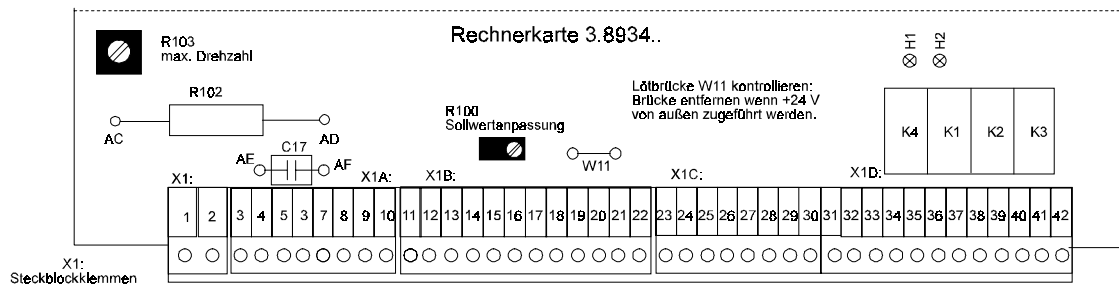
R102	6.8k	10k	15k	22k	27k	33k
Tachospannung U_T bei n_{max}	25 V.. .. 50 V	40 V.. .. 80 V	60 V.. ..110 V	80 V.. ..150 V	100 V.. ..200 V	120 V.. ..230 V

- Feinabgleich bei der Inbetriebnahme mit Potentiometer R103

Istwertglättung:

- Hardware: C17 (auf LSP AE - AF)
Standardwert: 0.47 μ F
- Software: P010
Standardwert: 10 ms

Lage von R102, R103 und C17 auf der Platine 3.8934:



Bei P083 = 1 zusätzlich

P042: „Ablöse-/Ankernennspannung“ einstellen

P047: „Minimaler Feldstrom“

$I_{Fmin} / I_{Fmax} \times 0.80$ festlegen

P145: Feldschwächmodus

0: Ankerspannung

1: EMK

Beim Betrieb des Motors im Feldschwächbereich wird vom Stromrichter auf konstante Ankerspannung geregelt, wenn P145 = 0 eingestellt ist.

Damit entspricht die Regelung den Verhältnissen, wie sie von den Analogreglern BKF 12/.../2000 und BKF 12/.../3000 her bekannt sind.

Bei P145 = 1 wird auf konstante Motor-EMK geregelt ($EMK = U_{Anker} \pm I_A \times R_A$;
- bei Treiben, + bei Bremsen).

Empfehlung: P145 = 1

• **Drehzahlregelung mit Istwert-Inkrementalgeber**

P083 = 2, 3

Voraussetzungen:

- Zusatzkarte „InterBus-S-Schnittstellenkarte“, 3.9208 Ausführung 02 mit Geberauswertung
Geeignet für Geber mit zwei um 90° phasenversetzten Differenzimpulsen und 5V-Versorgung vom Stromrichtergerät
oder
Zusatzkarte „Ein-/Ausgangserweiterung“, 3.9217
Geeignet sowohl für Geber mit zwei um 90° phasenverschobenen Differenzimpulsen und 5V-Versorgung vom Stromrichtergerät als auch für Geber mit zwei um 90° phasenversetzten Impulse mit separater 24V-Versorgung
oder
Zusatzkarte „RS484 mit USS-Protokoll oder als CS31-Systembusanschaltung“, 3.9493 Ausführung 02 und 04 mit Geberauswertung.
- Softwareversion des Stromrichtergeräts: S04.09 und höher

Parameter

- P142: „Nenn Drehzahl mit Inkrementalgeber“
 Bereich: 500 min⁻¹ ... 6000 min⁻¹ ab S04.09
 100 min⁻¹ ... 6000 min⁻¹ ab S04.11
- P143: „Strichzahl Inkrementalgeber“
 Bereich: 250 ... 4096

Erzielbare Maximaldrehzahl in Abhängigkeit von der Geberstrichzahl:

$$n_{\max} = \frac{60 \cdot 100}{P143} \text{ [min}^{-1}\text{]} \quad \text{ab S04.09}$$

$$n_{\max} = \frac{60 \cdot 300}{P143} \text{ [min}^{-1}\text{]} \quad \text{ab S04.25}$$

- P144: „Polaritätsumkehr Inkrementalgeber“
 Wird benötigt, wenn durch den mechanischen Anbau des Inkrementalgebers die Drehrichtung von Motor und Geber unterschiedlich sind.

Istwertglättung P010
 Standardwert: 10 ms

Bei P083 = 3 zusätzlich

- P042: „Ablöse-/Ankernennspannung“ einstellen
- P047: „Minimaler Feldstrom“
 $I_{F\min} / I_{F\max} \times 0.80$ festlegen
- P145: siehe vorhergehende Seite

- **EMK-Regelung mit Konstantfeld**

P083 = 4 (Standardeinstellung)

Drehzahlanpassung mit

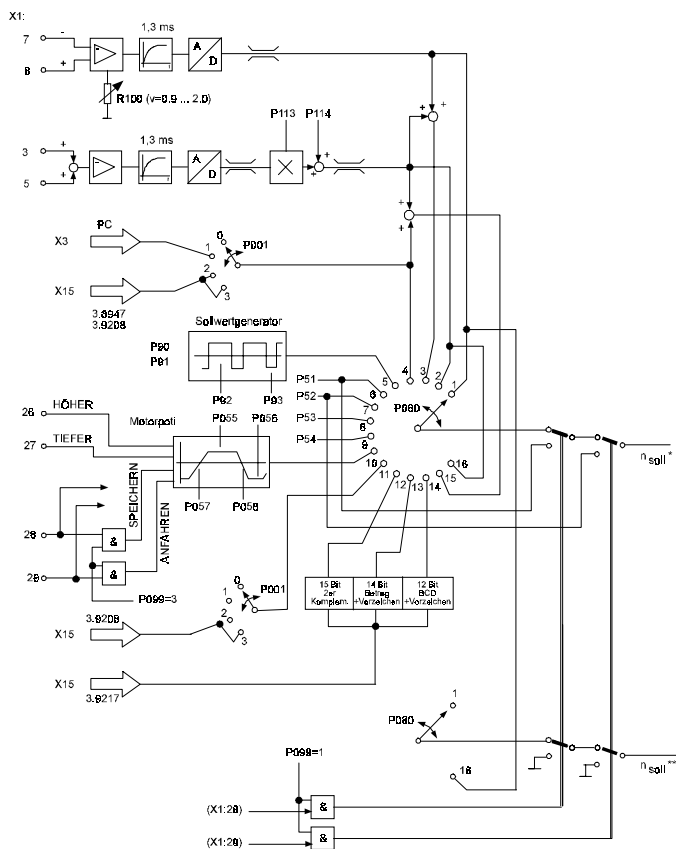
- P082: „Ankerspannungsabgleich“
 Bereich: 0.90 ... 1.10
- P110: „Anker-/Netznennspannung“
 Bereich: 0.50 ... 1.21

Istwertglättung P010
 Standardwert: 10 ms

- **Stromregelung mit Konstantfeld**

P083 = 5

6.3 Sollwertvorgabe



- Sollwertquelle

Parameter: P080 = 0...16

Die Vorgabe der Drehzahl kann sowohl analog, digital (seriell oder parallel) als auch als Summe von analogem und seriellen digitalem Wert erfolgen.

Bei Benutzung der Sollwertquellen 12, 13, 14 ist zu beachten, daß ein neuer Wert nur übernommen wird, wenn er für mindestens vier Reglerzyklen am Eingang stabil ansteht (ca. 15 ms).

Die maximalen Sollwerte werden intern auf das angegebene Format begrenzt.

Der Wert des aktuellen Drehzahlsollwertes kann am Display des Stromrichters mit dem Parameter P050 angezeigt werden. Bei Werten größer als 100% blinkt das Display und zeigt an, daß die Softwarebegrenzung am Sollwerteingang im Eingriff ist.

- P080 = 1 analoger Sollwert
Differenzverstärker-Eingang mit Sollwertanpassung über Potentiometer R100 im Bereich von 0.9 ... 2.0 der vorgegebenen Sollwertspannung. Die Anschlußklemme X1:7 wirkt invertierend, X1:8 nichtinvertierend. Die Sollwertanpassung ist ab Werk auf eine Verstärkung von 1 eingestellt. Bei abweichenden Sollwertspannungen muß R100 so nachjustiert werden, daß bei Vorgabe der maximalen Sollwertspannung (Antrieb gesperrt!) der Anzeigeparameter P050 = 100% anzeigt.
- P080 = 2 analoger Sollwert
Nichtinvertierender Summierverstärker mit Sollwertanpassung über Parameter P113 im Bereich 0.00 ... 2.00 und Offseteinstellung (P114) im Bereich -100%...+100%. Anschlußklemme für Sollwert 1 an X1:3 und Sollwert 2 an X1:5; Bezugsspannung Bsa an X1:4,6.
- P080 = 3 analoger Sollwert
Gebildet aus den Sollwerten am Differenzverstärker (Sollwertquelle 1) und am Summierverstärker (Sollwertquelle 2), Softwarebegrenzung des resultierenden Sollwertes auf +100% bzw. -100%, Skalierung und Offset wie zuvor (R100, P113, P114).
- P080 = 4 serielle Sollwertvorgabe
Vorgabe des Sollwertes mit PC oder Steuerung (Schnittstellenkarte, z.B. 3.8947 oder 3.9208 erforderlich). Über den Parameter P050 können serielle Sollwerte im Bereich von -100%...+100% vorgegeben werden. Auflösung bei PC-Vorgabe: 0,1%. Nach Reglersperre und anschließender Reglerfreigabe muß der serielle Sollwert neu eingegeben werden.
- P080 = 5 Sollwert Generator

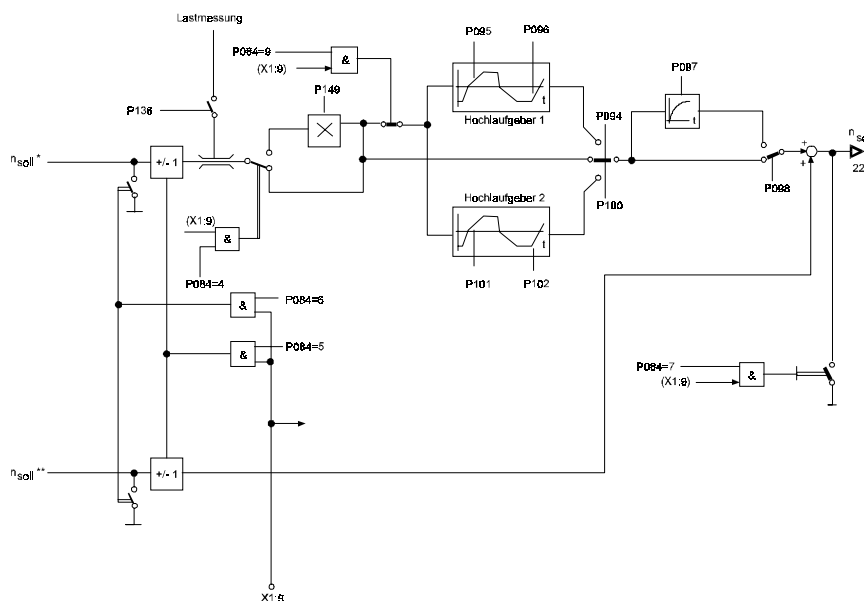
P090: Interner Sollwertgenerator Sollwert 1	Bereich -100%...+100%
P091: Interner Sollwertgenerator Sollwert 2	Bereich -100%...+100%
P092: Zeit für Sollwert 1	Bereich 0,1 s ...100,0 s
P093: Zeit für Sollwert 2	Bereich 0.1 s ...100.0 s
- P080 = 6 interner Sollwert 1
einstellbar über P051 im Bereich von -100%...+100%; eingestellter Wert von P051 kann über die Programmierung des Schalteinganges X1:28 (P099=1) zum Tippen benützt werden (Druckmaschinenoption). Die Funktion "Tippen" besagt, daß unabhängig von der programmierten Sollwertquelle auf den internen Sollwert 1 umgeschaltet wird. Mit der Umschaltung wird automatisch der Hochlaufgeber 2 zugeschaltet um Sollwertsprünge zu vermeiden. Bei Aufhebung der Funktion "Tippen" kommt wieder der ursprüngliche Sollwert zum Tragen.

- P080 = 7 interner Sollwert 2
einstellbar über P052 im Bereich von -100%...+100%; eingestellter Wert von P052 kann über die Programmierung des Schalteingangs X1:29 (P099 = 1) zum Tippen benützt werden. Die Funktion "Tippen" besagt, daß unabhängig von der programmierten Sollwertquelle auf den internen Sollwert 2 umgeschaltet wird. Mit der Umschaltung wird automatisch der Hochlaufgeber 2 zugeschaltet um Sollwertsprünge zu vermeiden. Bei Aufhebung der Funktion "Tippen" kommt wieder der ursprüngliche Sollwert zum Tragen.
- P080 = 8 interner Sollwert 3
einstellbar im Bereich von -100%...+100% über Parameter P053
- P080 = 9 interner Sollwert 4
einstellbar im Bereich von -100%...+100% über Parameter P054
- P080 = 10 Motorpotifunktion
siehe 6.7.2: zusätzliche Schalt- und Steuereingänge, Motorpotifunktion
- P080 = 11 Sollwertvorgabe über Dual-Port RAM, 16 Bit ohne Protokoll.
Nutzbar nur in Verbindung mit InterBus-S-Zusatzkarte 3.9208.
- P080 = 12 Parallele Sollwertvorgabe
Nur mit Zusatzkarte 3.9217 nutzbar.
Wert: 15 Bit - Zweierkomplement
Zulässiger Wertebereich: \$ 3FF0 bis \$ 4010 (\$: Prefix für Hexadezimal-Zahl)
- P080 = 13 Parallele Sollwertvorgabe
Nur nutzbar mit Zusatzkarte 3.9217
Wert: 14 Bit und Vorzeichen
Zulässiger Wertebereich: \$ 0 bis \$ 3FF0 (\$: Prefix für Hexadezimal-Zahl)
Ist Bit Nr. 15 = 1, wird der Wert als negative Zahl interpretiert (Betrag + Vorzeichen)
- P080 = 14 Parallele Sollwertvorgabe
Nur nutzbar mit Zusatzkarte 3.9137
Wert: 12 Bit und Vorzeichen. Dezimale Sollwertvorgabe (Betrag+Vorzeichen)
Zulässiger Wertebereich: 0 bis 999 (prozentuale Vorgabe, 0.0 ... 99.9 %).
Ist Bit Nr. 15 = 1, so wird der Wert als negative Zahl interpretiert.
Wird in eine der drei Stellen ein Code vorgegeben, der keiner Dezimalzahl entspricht, dann wird der Sollwert nicht übernommen.
- P080 = 15 Summe aus Sollwertquelle 2 und 4
- P080 = 16 analoger Sollwert
Gebildet aus den Sollwerten am Differenzverstärker (Sollwertquelle 1) und am Summierverstärker (Sollwertquelle 2), Skalierung und Offset wie oben.
Unterschied zu Sollwertquelle 3: der Sollwert vom Differenzverstärker wird dem Drehzahlregler direkt zugeführt und der Sollwert vom Summierverstärker wird über den Hochlaufgeber zum Drehzahlregler gegeben.
Parameter P149 wirkt nicht auf diese Sollwertquelle!

- Tippen siehe oben bei P080 = 6,7

siehe P051, P052: interne Sollwerte 1,2

siehe 6.7.2.: Zusätzliche Schalt- und Steuereingänge: Programmierbare Schalteingänge X1:28 und X1:29, Parameter P099 = 1



- Sollwertmultiplikation

2 Möglichkeiten:

- Multiplikation der Anlogsollwerte am nichtinvertierenden Verstärkereingang (Anschlußklemme X1:3,5) bei Sollwertquelle P080 = 2, 3 und 15, 16 mit dem Wert des Parameters P113: 0.00 ... 2.00
- Multiplikation des am Hochlaufgebereingang anstehenden Sollwerts mit dem Parameterwert von P149, wenn P084 (Programmierbarer Eingang) = 4 ist und an Klemme X1:9 Low-Signal anliegt (siehe obige Darstellung).
Diese Funktion wirkt bei allen Sollwertquellen P080 = 1...15, aber nicht bei P080 = 16!
Der Parameter P149 "Sollwert-Multiplikator" hat den Wertebereich 0.00 ... 1.00, siehe 6.7.2: zusätzliche Schalt- und Steuereingänge, Programmierbarer Eingang X1:9: P084 = 4

- Drehrichtungsumkehr

Bei P084 = 5 wird die Polarität des Sollwertes am Eingang des Hochlaufgebers invertiert, wenn an Klemme X1:9 High-Pegel ansteht. Siehe 6.7.2: zusätzliche Schalt- und Steuereingänge, Programmierbarer Eingang X1:9: P084 = 5

- Sollwert- 0 -Schaltung
 Bei P084 = 6 oder 7 wird der Drehzahlsollwert auf $n = 0$ gesetzt, wenn an Klemme X1:9 High-Signal ansteht.
 Es stehen zwei Varianten zur Verfügung:
 - P084 = 6 setzt den Sollwert am Hochlaufgebereingang auf 0. Damit bleibt die Rücklauframpe des Hochlaufgebers aktiv und der Antrieb wird geführt stillgesetzt.
 - Bei P084 = 7 wird der Hochlaufgebereingang auf 0 gesetzt. Das Stillsetzen des Antriebs erfolgt hier an der Gerätestromgrenze.
 Bei Aufhebung des Sollwert-0-Kommandos wird bei beiden Varianten der ursprüngliche Sollwert über die am Hochlaufgeber eingestellte Hochlauframpe angefahren. Siehe 6.7.2: zusätzliche Schalt- und Steuereingänge, Programmierbarer Eingang X1:9 : P084 =6,7

- Hochlaufgeber
 Es stehen 2 Hochlaufgeber zur Verfügung:
 - Hochlaufgeber 1:

P094:"Hochlaufgeber 1":		Bereich: On/Off
P095:"Hochlaufgeber 1"	Hochlaufzeit:	Bereich: 0.0 ... 850.0 s
P096:"Hochlaufgeber 1"	Rücklaufzeit:	Bereich: 0.0 ... 850.0 s
 - Hochlaufgeber 2

P100:"Hochlaufgeber 2":		Bereich: On/Off
P101:"Hochlaufgeber 2"	Hochlaufzeit:	Bereich: 0.0 ... 850.0 s
P102:"Hochlaufgeber 2"	Rücklaufzeit:	Bereich: 0.0 ... 850.0 s

HINWEIS:
 Bei Anwahl der Funktion "Tippen" wird automatisch auf Hochlaufgeber 2 umgeschaltet.

- Hochlaufgeber-Stop
 Bei P084 = 9 und High-Signal an X1:9 wird der Ausgang des Hochlaufgebers auf dem momentanen Wert festgehalten.

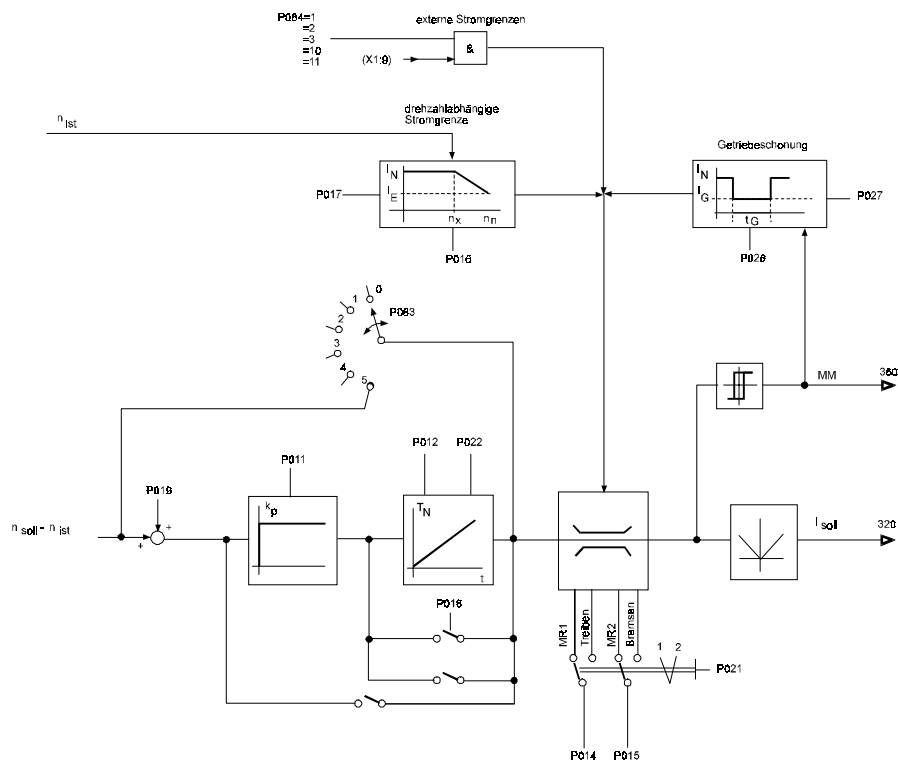
- Verschleißbildner
 Bei eingeschaltetem Verschleißbildner wird der Sollwert zusätzlich über ein PT1-Glied geführt, das direkt vor dem Drehzahlregler angeordnet ist. Dieses PT1-Glied sorgt für einen abgerundeten Drehzahlverlauf am Antrieb.
 Mit dem Verschleißbildner ist es möglich, den Kennlinienknick am Ende der Hochlauf- und Rücklauframpe des Hochlaufgebers abzurunden und so eventuell auftretende Momentenstöße und -pendelungen zu verhindern.

P098: "Verschleißbildner"	Bereich:On/Off
P097:"Zeitkonstante Verschleißbildner"	Bereich:0,01sec...6,50sec

 Einstellhinweis: Die Zeitkonstante P097 wird gewöhnlich auf max. 20% der Hoch- und Rücklaufzeit am Hochlaufgeber (P095/P096 oder P101/P102) eingestellt.

6.4 Strombegrenzungen

6.4.1 Strombegrenzungen für den Anker



Interne Strombegrenzungen

- Ankerstromanpassung P025
Einstellung des max. Geräteausgangsstroms

$$P025 = \frac{\text{max. zulässiger Ankerstrom des Motors}^1}{\text{Typennennstrom des Geräts}^2}$$

1. max.zulässiger Ankerstrom oder Motornennstrom (S1-,S3-,S6-Betrieb) laut Motortypenschild
2. Typennennstrom des Geräts laut Gerätetypenschild bzw. Anzeigeparameter P000

Der mit P025 eingestellte Ankerstrom wird im Anzeigeparameter P062 "Istwert Ankerstrom" mit 100% angezeigt.

- Zusätzliche Strombegrenzungen für die beiden Momentenrichtungen bzw. für Treiben oder Bremsen

P014: Stromgrenze Momentenrichtung1 Bereich: 0%...100%

P015: Stromgrenze Momentenrichtung2 Bereich: 0%...100%

P021: Stromgrenzumschaltung Bereich: 1...2

Wert	Bedeutung
1	P014 = Stromgrenze Momentenrichtung 1 P015 = Stromgrenze Momentenrichtung 2
2	P014 = Stromgrenze Treiben P015 = Stromgrenze Bremsen

- Drehzahlabhängige Strombegrenzung

Diese Begrenzung wird bei Motoren benötigt, die im Überlastbereich an der Kommutierungsgrenzkurve betrieben werden. Die Einstellwerte für den Stromrichter sind dem Typenschild des Motors zu entnehmen.

P016: n_x , Einsatz drehzahlabhängige Stromgrenze Bereich: 0%...100% von n_{nenn}

P017: I_{end} , Endpunkt drehzahlabhängige Stromgrenze Bereich: 0%...100% von I_{Anenn}

- Getriebeschonung

Begrenzung des Ankerstromes beim Wechsel der Momentenrichtung für eine anwählbare Zeit. Wird ggf. benötigt, um mechanische Komponenten der Antriebe (z.B. Getriebe) zu schonen.

P027: Getriebeschonung-Strom Bereich: 0 % ... 100 % von I_{Anenn}

P028: Getriebeschonung-Zeit Bereich: 0 ms ... 500 ms

Zeit für die nach einem Momentenrichtungswechsel die mit P027 eingestellte Stromgrenze wirken soll.

Externe Strombegrenzung

Parametrierung: P084 = 1, 2, 3, 10, 11

Programmierbarer Eingang X1:9 als Analogeingang

P084: mögliche Strombegrenzungsmodi:

- a) 0 ... +10 V entspricht 0 ... 100 % Stromgrenze
- < 0 V entspricht 0 % Stromgrenze

Wert	Bedeutung
0	keine Funktion, Eingang abgeschaltet
1	Stromgrenze Momentenrichtung 1 0 V bis +10 V entspricht 0 bis 100 % Stromgrenze < 0 V entspricht 0 % Stromgrenze
2	Stromgrenze Momentenrichtung 2 (Einstellung wie 1)
3	Stromgrenze Momentenrichtung 1 und 2 (variabel)

b)

10 (ab S04.21)	0 V bis + 10 V entspricht 0 bis 100 % externe Stromgrenze für MR1 und 0 % für MR2 0 V bis - 10 V entspricht 0 bis 100 % externe Stromgrenze für MR2 und 0 % für MR1
11 (ab S04.21)	0 V bis + 10 V entspricht 0 bis 100 % externe Stromgrenze für MR2 und 0 % für MR1 0 V bis - 10 V entspricht 0 bis 100 % externe Stromgrenze für MR1 und 0 % für MR2

6.4.2 Strombegrenzung am Feldstromrichter

- Feldstromanpassung P049

$$P049 = \frac{\text{Motorfeldstrom}}{\text{Feldgerätenennstrom}}$$

Der mit P049 eingestellte Feldstrom wird im Parameter P064 „Istwert Feldstrom“ mit 100 % angezeigt.

- Minimaler Feldstrom P047

Wird nur benötigt bei den Reglerstrukturen mit Feldschwächregelung: P083 = 1, 3

$$P047 = 80 \% \cdot \frac{\text{min. Motorfeldstrom}}{\text{max. Motornennstrom}}$$

Der Faktor von 80 % wird benötigt, damit bei maximaler Drehzahl noch genügend Regelreserve vorhanden ist. Bei Nichtbeachtung kann die Ankerspannung unzulässig hohe Werte annehmen.

6.5 Überwachungen

Die Relaiskontakte sind belastbar mit max. 24 V / 1 A, min. 1 V / 1 mA. Das max. gegen Elektronikmasse zulässige Potential beträgt 50 V.

6.5.1 Betriebsbereit-Relais K1

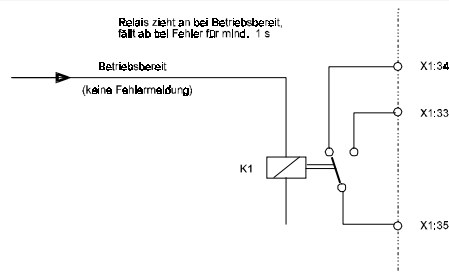
Das Relais K1 zieht an bei Betriebsbereit. Bei Betriebsstörung fällt das Relais für mind. 1 s ab. Bei Betriebsstörung fällt auch das Relais K1 „Hauptschütz EIN“ auf der Platine 3.8942 ab und schaltet damit das Leistungsteil spannungsfrei.

HINWEIS

Bei diesem Gerät sind 2 Relais mit K1 bezeichnet!

Das Relais K1 „Hauptschütz EIN“ befindet sich auf der Feldreglerkarte 3.8942, (X2:3,4,5).

Das Relais K1 „Betriebsbereit“ befindet sich auf der Rechnerkarte 3.8934 (X1:33,34,35).

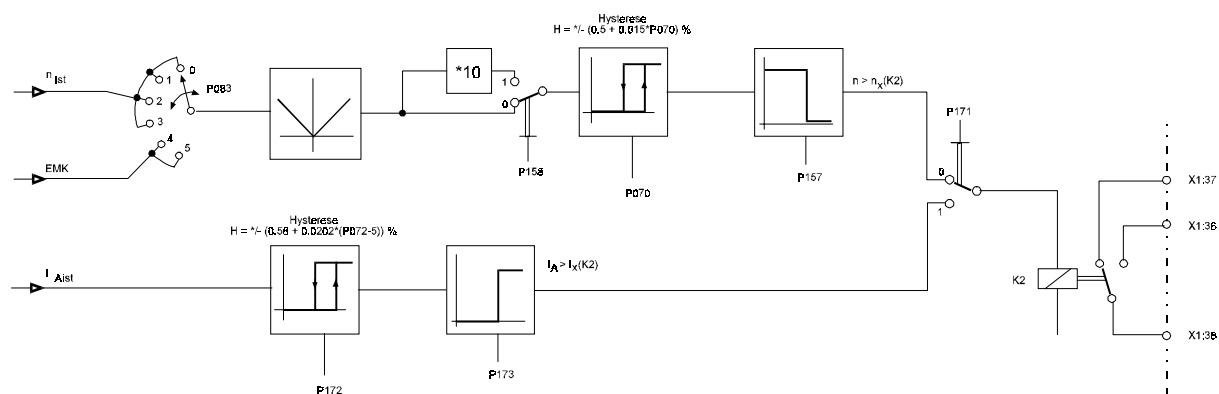


Das Relais K1 auf der Rechnerkarte fällt ab bei allen Meldungen mit Fehlernummer von 01 bis 99. Das Ansprechen des Relais führt zusätzlich zu einer geräteinternen Reglersperre (Antrieb wird sofort momentenfrei). Fehlernummern über 100 sind Meldungen, die den laufenden Betrieb nicht unterbrechen. Sie werden nur optisch angezeigt und führen weder zu Reglersperre noch zu Betriebsstörung K1. Fehlerbeschreibung siehe 9.3 Fehlerliste.

6.5.2 Relais K2

Parametrierung mit P171: „Programmierung Relais K2“

Wert	Bedeutung
0	$n > n_x$ - Meldung. Die Schaltschwelle wird mit P070 vorgegeben.
1	$I_A \geq I_x$ - Meldung. Die Schaltschwelle wird mit Parameter P172 vorgegeben und bezieht sich auf den maximalen Geräteausgangsstrom (P025).



- Drehzahlüberwachung über Relais K2

Programmierung Relais K2	P171 = 0
Schaltschwelle $n > n_x$	P070 = ... % von der max. Drehzahl
Multiplikator für P070	P158 = 0: P070 = 1 ... 105 % von n_{nenn}
	P158 = 1: P070 = 0.1 ... 10.5 % von n_{nenn}
Abschaltverzögerung K2/0	P157 = 0.00 ... 30.00 s
Hysterese	$H = \pm (0.5 + 0.015 * P070)$ in % von n_{nenn}
	Kontakt X1:36 - 38 ist geschlossen bei $n > n_x$

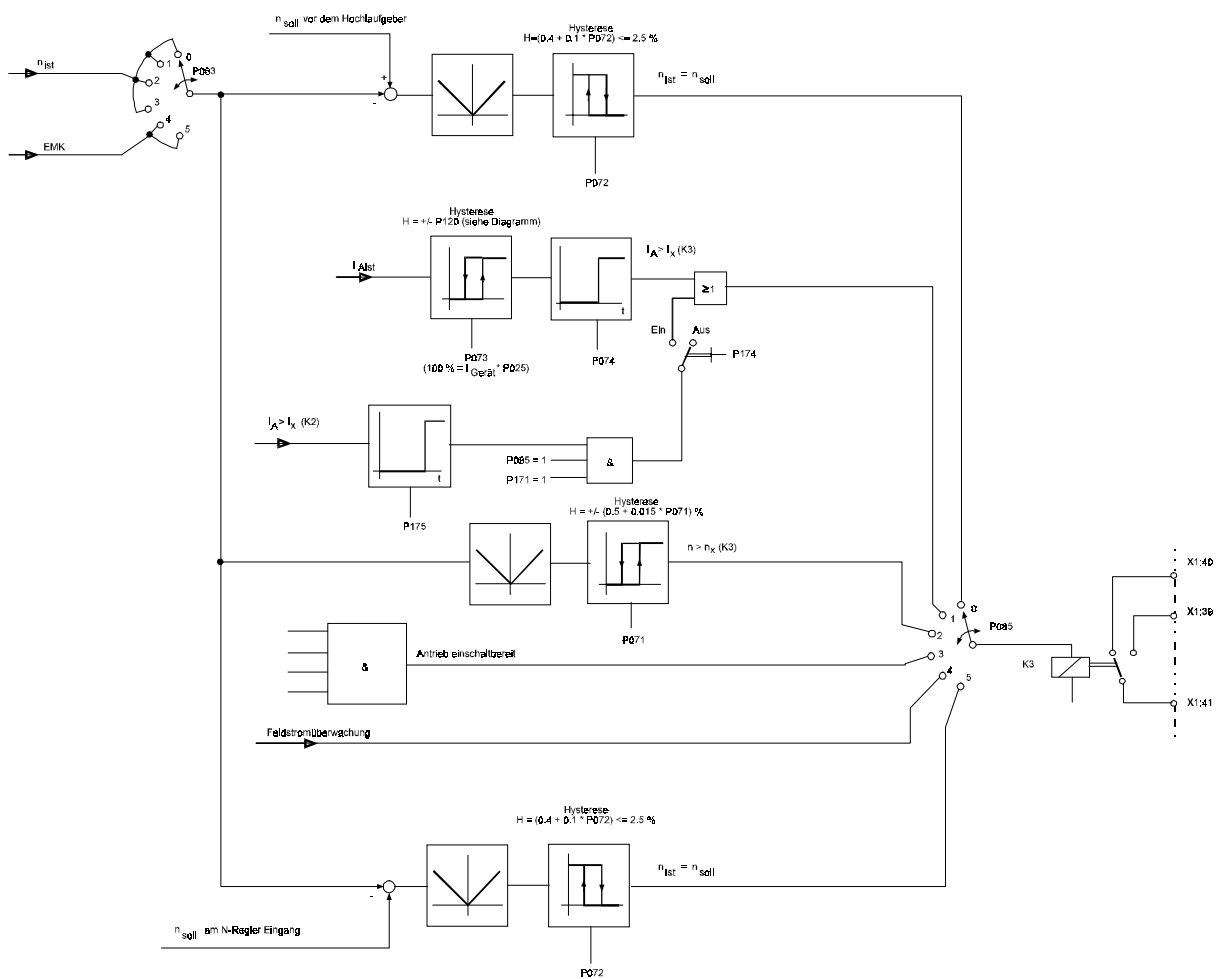
- Ankerstromüberwachung über Relais K2

Programmierung Relais K2	P171 = 1
Schaltschwelle $I_A > I_x$	P172 = 5 ... 120 % von P025
Ansprechzeit $I_A > I_x$	P173 = 0.0 ... 30.0 s
Abfallzeit	konstant 100 ms
Hysterese	$H = \pm (0.58 + 0.0202 * (P072-5))$ in % von I_{Anenn}
	Kontakt X1:36 - 38 ist geschlossen bei $I_A > I_x$

6.5.3 Relais K3

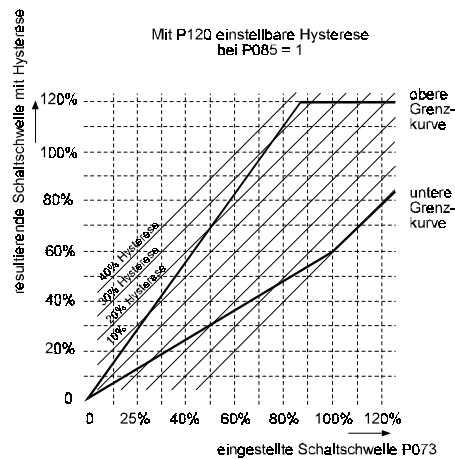
Parametrierung mit Parameter P085: „Programmierbare Relaisfunktion K3“

Wert	Bedeutung
0	Betriebsdrehzahl erreicht $n_{ist} = n_{soll}$ am Hochlaufgeber Eingang
1	Ankerstromüberwachung $I_A > I_x$
2	Drehzahlüberwachung $n > n_x$
3 (ab S04.04)	Antrieb Einschaltbereit
4	Feldüberwachung
5	Betriebsdrehzahl erreicht $n_{ist} = n_{soll}$ am Drehzahlregler Eingang, n_{soll} nach dem Hochlaufgeber



- Betriebsdrehzahl-erreicht-Meldung ($n_{\text{soll}} = n_{\text{ist}}$) mit Relais K3 wahlweise:
 - n_{soll} vor dem Hochlaufgeber $P085 = 0$
 - n_{soll} nach dem Hochlaufgeber $P085 = 5$
 Schaltschwelle $n_{\text{soll}} = n_{\text{ist}}$ $P072 = 1 \dots 60\%$ von n_{nenn}
 Hysterese $H = \pm (0.4 + 0.1 * P072) \leq 2.5\%$ von n_{nenn}
 Kontakt X1:39 - 41 ist geschlossen (Relais angezogen)
 bei $n_{\text{soll}} = n_{\text{ist}}$.

- Ankerstromüberwachung über Relais K3
 - Programmierung Relais K3 $P085 = 1$
 - Schaltschwelle $I_A > I_x$ $P073 = 5 \dots 120\%$ von $P025$
 - Ansprechzeit $I_A > I_x$ $P074 = 0.0 \dots 30.0$ s
 - Abfallzeit konstant 100 ms
 - Hysterese $P120 = \pm 1 \dots 40\%$ von $P025$



Kontakt X1:39 - 41 ist geschlossen (Relais angezogen)
 bei $I_A > I_x$.

- Drehzahlüberwachung über Relais K3
 - Programmierung Relais K3 $P085 = 2$
 - Schaltschwelle $n > n_x$ $P071 = 1 \dots 105\%$ von n_{nenn}
 - Hysterese $H = \pm (0.5 + 0.015 * P071)$ in % von n_{nenn}
 Kontakt X1:39 - 41 ist geschlossen (Relais angezogen)
 bei $n > n_x$

- Antrieb-Einschaltbereit-Meldung über Relais K3

Programmierung Relais K3 P085 = 3
 Antrieb einschaltbereit heißt, daß Hauptschütz EIN
 Impulsfreigabe
 Aufhebung Schnellhalt und
 Betriebsbereit Gerät gegeben sind.

Kontakt X1:39 - 41 ist geschlossen, d.h. Relais K3 zieht an, sobald folgende Freigaben anstehen:

am PC	F8 und F9 auf EIN (P001 = 1, 2 oder 3)
und anschließend am Gerät:	Impulsfreigabe: X1:25
	Schnellhalt: X1:24
	Hauptschütz EIN X1:22

Relais fällt ab (Kontakt X1:40 - 41 geschlossen) bei:

am PC	F8 oder F9 auf AUS
oder	bei Schnellhalt bzw. Hauptschütz AUS
oder	bei Betriebsstörung

Relais fällt nicht ab bei Wegnahme der Reglerfreigabe.

- Feldstromüberwachung mit Relais K3

Programmierung Relais K3 P084 = 4

Der Kontakt X1:39 - 41 ist geschlossen (Relais K3 angezogen) wenn der Feldstrom > 80 % $I_{F\text{ Soll}}$ ist.

K3 fällt ab bei einem Felstrom < 50 % $I_{F\text{ Soll}}$.

Die Schaltschwelle ist nicht veränderbar. Die Funktion ist unabhängig von allen Freigaben.

6.5.4 Verknüpfung der Ankerstromüberwachungen von K2 und K3

Parameter P174:

Wert	Bedeutung
on (EIN)	Ist nur wirksam, wenn Relais K2 und Relais K3 mit der Funktion $I_A \geq I_x$ belegt sind (P085 = 1 und P171 = 1).
off (AUS)	K2 und K3 schalten unabhängig voneinander. Es stehen somit zwei getrennte Stromüberwachungen zur Verfügung.

Überschreitet der Ankerstrom die mit P172 eingestellte Schwelle und ist die mit P173 eingestellte Zeit abgelaufen, so zieht Relais K2 an. Unterschreitet nun der Ankerstrom die mit P172 eingestellte Schwelle nicht mehr, so zieht nach der mit P175 eingestellten Zeit auch das Relais K3 an, auch wenn der Ankerstrom die für K3 (P073) eingestellte Schwelle nicht erreicht.

Voraussetzung: Die Schaltschwelle für K2 (P172) muß kleiner eingestellt sein, als die Schaltschwelle für K3 (P073).

Einstellung:

Verknüpfung Relais K2/1 mit K3/1

P174 = EIN (on)

Verknüpfung der Funktionen

P175 = 0 ... 900 s

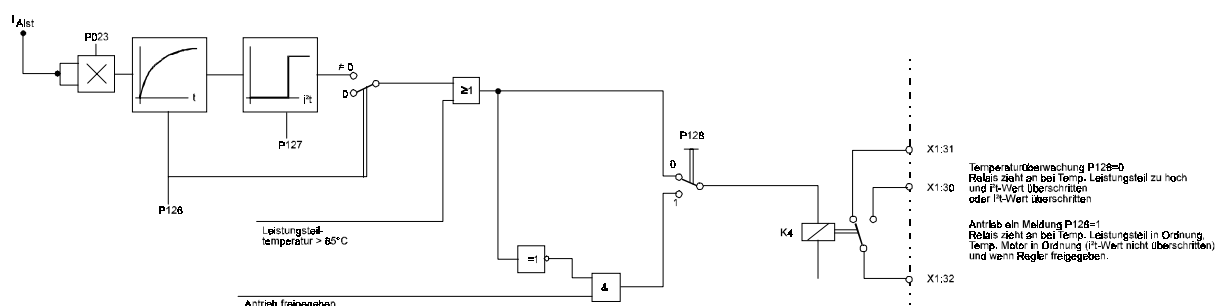
Schaltschwelle $I_A > I_x$ für K2

P172 = 5 ... 120 % von P025

Schaltschwelle $I_A > I_x$ für K3

P073 = 5 ... 120 % von P025

6.5.5 Relais K4



Parametrierung mit Parameter P128: „Programmierung Relais K4“

Wert	Bedeutung
0	Temperaturüberwachung
1	Antrieb EIN

- Temperaturüberwachung mit Relais K4 P128 = 0

Der Kontakt X1:30 - 32 ist geschlossen (K4 angezogen), wenn die Leistungsteiltemperatur zu hoch oder der I^2t -Wert des Motors überschritten wird.

Die Temperatur des Leistungsteil wird mit Parameter P063 angezeigt, der I^2t -Wert des Motors mit Parameter P069. Mit diesem Wert sind Rückschlüsse auf die Motortemperatur möglich.

Der Kontakt X1:31 - 32 ist geschlossen (K4 abgefallen), wenn die Leistungsteiltemperatur unterhalb der Auslöseschwelle von 85 °C ist und der I^2t -Wert des Motors unterschritten wird.
- Antrieb EIN-Meldung mit Relais K4

Kontakt X1:30 - 32 ist geschlossen (K4 angezogen), wenn die Leistungsteiltemperatur in Ordnung, der I^2t -Wert nicht erreicht und der Regler freigegeben ist.

Der Kontakt X1:31 - 32 ist geschlossen, wenn entweder die Leistungsteiltemperatur zu hoch, der I^2t -Wert überschritten oder der Regler nicht freigegeben ist.
- Einstellung der I^2t -Überwachung (P126 und P127)

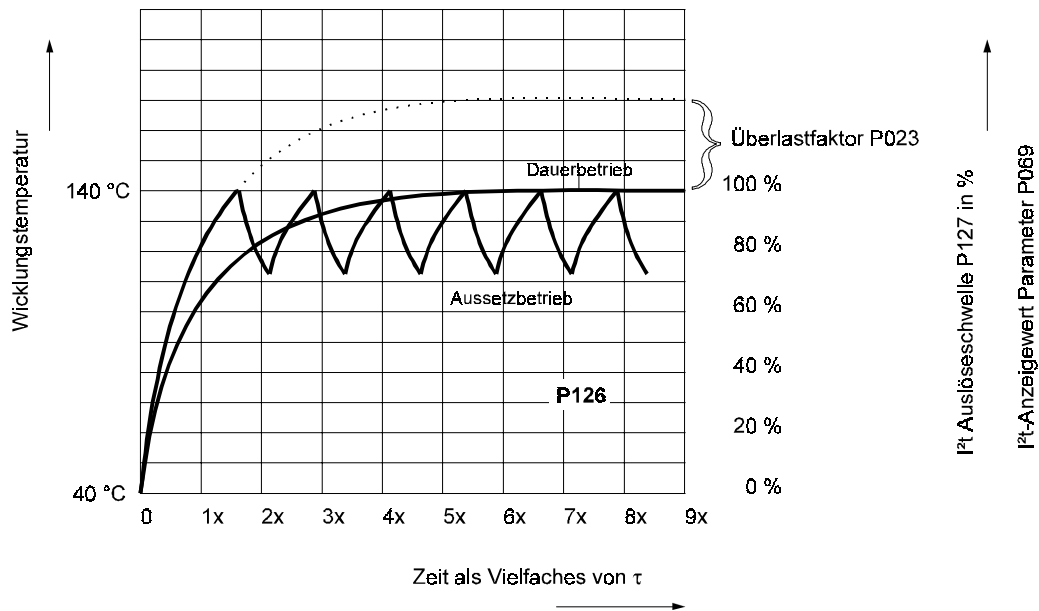
Der I^2t -Wert wird aus dem Ankerstrom und der Zeit beginnend mit dem Einschalten berechnet, über P069 angezeigt und über das Relais K4 gemeldet, sobald der voreingestellte Wert von P127 überschritten wird.

Alternativ kann der I^2t -Wert über einen der Meßkanäle (P088 oder P089 = 37) auch extern ausgewertet werden.

Aus Motor- und Betriebsdaten sind folgende Parameterwerte zu bestimmen

- Ankerstrom kontrollierten $P025 = 0.5 \dots 1.0$
- $P025 = \frac{\text{max. Motorstrom in A}}{\text{Gerätenennstrom in A}}$
- therm. Zeitkonstante τ des Motors $P126 = 0 \dots 180 \text{ min}$
- Überlastfaktor des Motors $P023 = 0.5 \dots 1.0$
 $P023 = \frac{\text{Motornennstrom (S1)}}{\text{Motorüberlaststrom (Sx - Betrieb)}}$
- I^2t Auslöseschwelle $P127 = 50 \dots 110 \%$
 gewöhnlich auf 100 %, da bei 110 % die Wicklungs-
 temperatur zu stark ansteigt

Beispiel:



Motortemperatur bei Dauerbetrieb (S1) und Aussetzbetrieb.

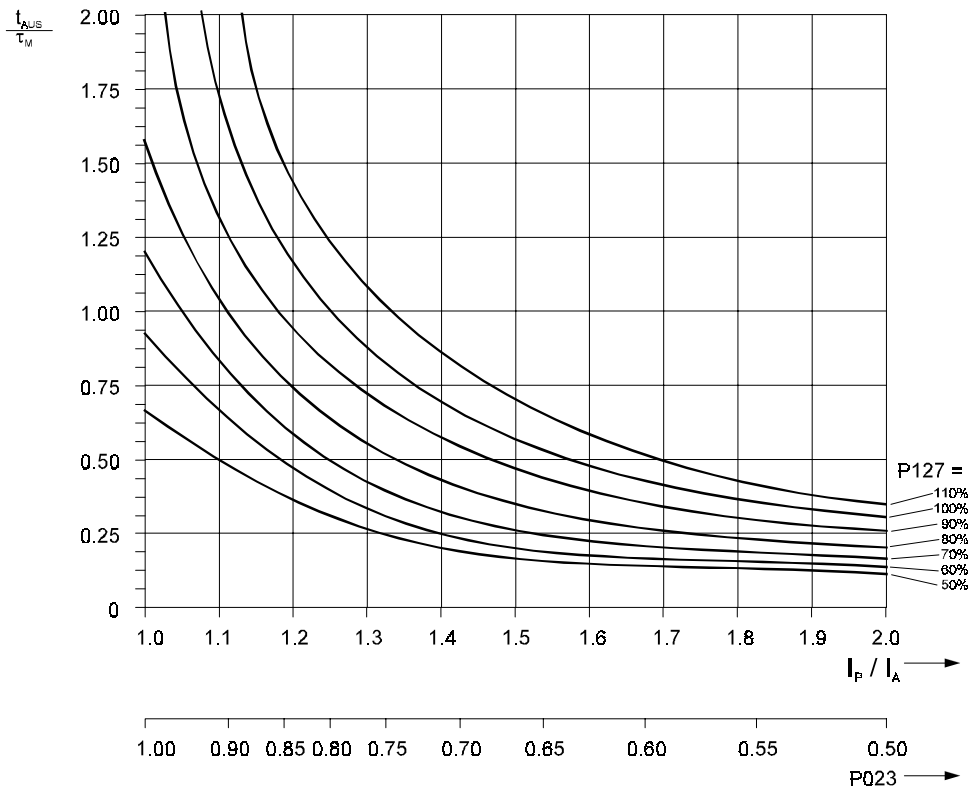
τ : thermische Zeitkonstante des Motors

Bestimmung der Auslösezeit t_{Aus}

- Die Auslösezeit t_{Aus} ist abhängig von der thermischen Zeitkonstante des Motors τ_M , vom Überlastfaktor $P023$ und von der Auslöseschwelle $P127$.
- Auslösezeit oder Zeitkonstante lassen sich berechnen:

$$\frac{t_{Aus}}{\tau_M} = -\ln \left\{ 1 - \frac{P127}{100\%} \cdot (P023)^2 \right\}$$

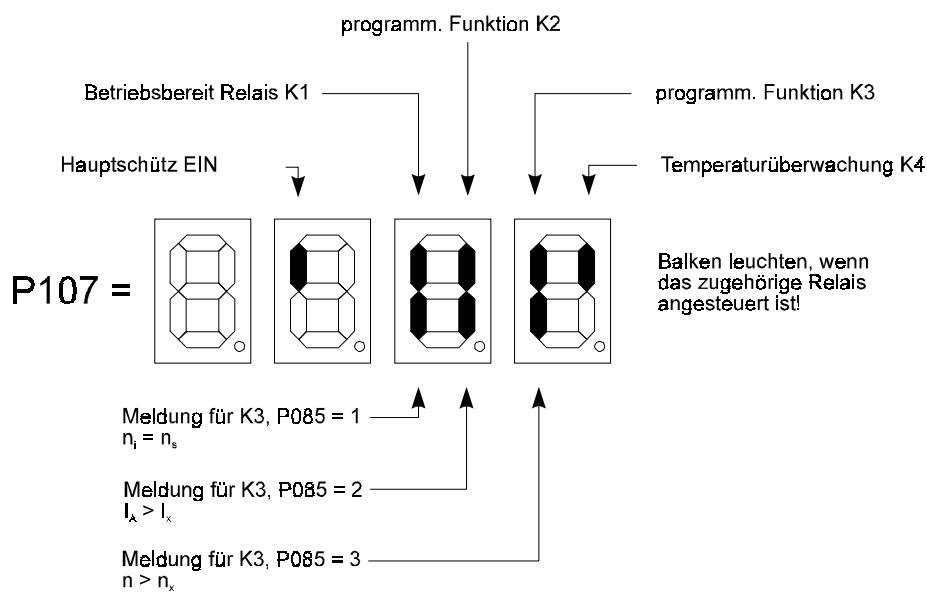
Überlastfaktor des Motors: $P023 = 0.5 \dots 1.0$
 I^2t -Auslöseschwelle $P127 = 50 \dots 110 \%$



Faktor t_{aus}/t_M in Abhängigkeit vom Überlastfaktor P023 und der Auslöseschwelle P127

Bei Reset oder Aus-/Einschalten der Elektronikversorgung geht der errechnete Wert verloren. Es wird dann von einem unbelasteten Motor ausgegangen.

6.5.6 Anzeige und Kontrolle der Relaisfunktionen



6.6 Analogausgabe an den Meßkanälen 1 ... 4

P088: Analogausgabe Meßkanal 1
 Platine 3.8934: X1:11, Bezugspotential an X1:12

P089: Analogausgabe Meßkanal 2
 Platine 3.8934: X1:13, Bezugspotential an X1:14

Ausgang normiert auf $0 \dots \pm 10 \text{ V}$, Auffrischrate 3.3 ms, Auflösung 150 mV
 Skalierung Kanal 2 über P125

P130: Analogausgabe Meßkanal 3
 wahlweise: Platine 3.9201: X4:1, Bezugspotential an X4:2
 oder: Platine 3.9217: X7B:2, Bezugspotential an X7B:1

P131: Analogausgabe Meßkanal 4
 wahlweise: Platine 3.9201: X4:3, Bezugspotential an X4:4
 oder: Platine 3.9217: X7B:4, Bezugspotential an X7B:3

Ausgang normiert auf $0 \dots \pm 10 \text{ V}$, Auffrischrate 3.3 ms, Auflösung 10 mV
 Skalierung Kanal 4 über P132

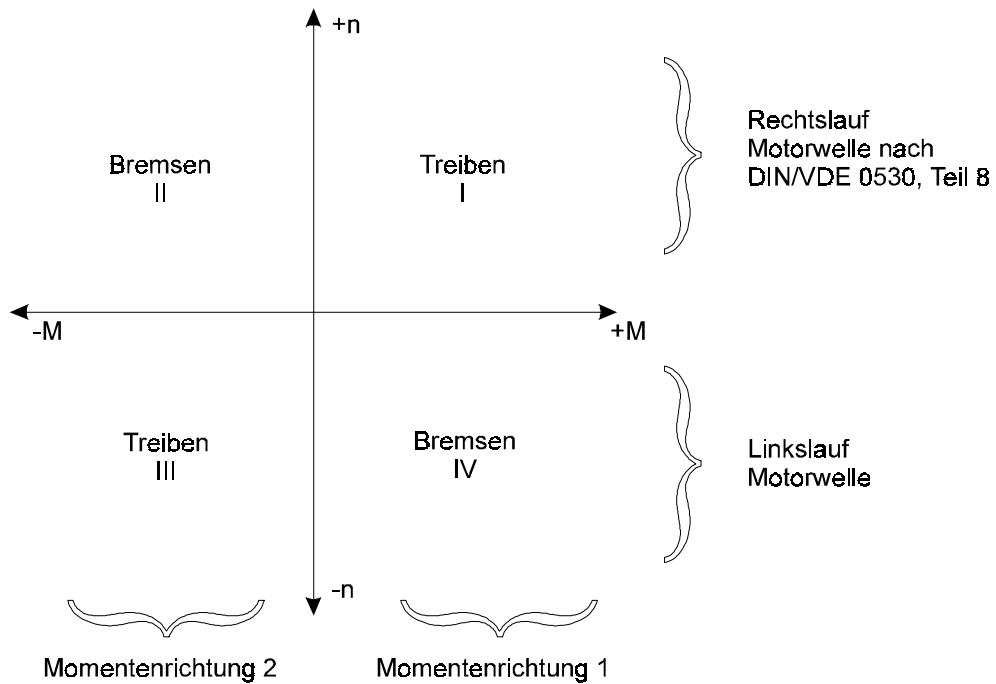
Wert	Bedeutung	Polarität	
		pos.	neg.
1	Drehzahlsollwert	pos.	neg.
2	Hochlaufgeberausgang	pos.	neg.
3	Sollwert am Drehzahlregler	pos.	neg.
4	Drehzahlwert	neg.	pos.
5	Ankerspannung	pos.	neg.
6	EMK	pos.	neg.
7	Drehzahlregler Ausgang	pos. bei MR1, neg. bei MR2	
8	Betrag Drehzahlregler Ausgang	pos.	
9	Betrag list ($ +I_{Aist} $)	pos.	
10	Stromregler Ausgang		
11	Leistung	pos. bei Treiben, neg. bei Bremsen	
12	Feldstromsollwert	pos.	
13	Feldstromwert	pos.	
14	Feldstromregler Ausgang	pos.	
15	Umsetzer Eingang		
16	Umsetzer Ausgang		
17	Drehzahlregler P-Anteil		
18	Drehzahlregler I-Anteil		
19	Momentenmelder	0 V bei MR1, +5 V bei MR2	

Wert	Bedeutung	Polarität
20	ZIL	0 V bei ZIL, sonst +5 V
21	Lückgrenze	
22	Lückkennlinie	
23	EMK Nachführung	
24	$I \times R$	pos.
25	U_{α}	
26	Queue	
27	Stromregler P-Anteil	
28	Stromregler I-Anteil	
29	Feldstromregler P-Anteil	
30	Feldstromregler I-Anteil	
31	Feldspannungsregler P-Anteil	
32	Feldspannungsregler I-Anteil	
33	Reglersperre/-freigabe	0 V bei Sperre, +5 V bei Freigabe
34	Stromgrenze	pos. / neg.
35	Betrag Drehzahl Istwert	pos.
36	Ankerstrom Istwert (+/-)	pos. bei MR1, neg. bei MR2
37	I^2t -Wert	pos.
38	Treiben/Bremsen	Treiben: +5 V, Bremsen: 0 V
39	Polarität n_{ist}	0 V bei $n_{soll} = pos$
40 (ab S04.05)	Lastmoment	
41 (ab S04.05)	zul. n_{soll} bei Lastmessung	
42 (ab S04.05)	Schwelle Feldüberwachung	
43 (ab S04.22)	Momentenmelder, invertiert zu 19	+5 V bei MR1, 0 V bei MR2
44 (ab S04.27)	Stromreserve $(-1) \cdot (I_{ist} - 10 \text{ V})$ Bei einem Stromistwert von 0 V (Meßpunkt 9) besitzt dieser Meßpunkt eine Ausgangsspannung von +10 V, bei einem Stromistwert von +10 V eine Ausgangsspannung von 0 V.	
45 (ab S04.28)	$- I_{aist} $ invertiert zu Meßpunkt 9	neg.
46 (ab S04.28)	invertiert zu Meßpunkt 36	neg. bei MR1, pos. bei MR2
47 (ab S04.29)	Netzspannung, z.B. +4.00 V entspricht einer Netzspannung von 400 V _{eff}	

MR1: Momentenrichtung 1, wird angezeigt durch LED H18/grün

MR2: Momentenrichtung 2, wird angezeigt durch LED H17/gelb

Definition des 4-Quadrantenbetriebs:



Bei positiven Drehzahlsollwert leuchtet die LED H18/grün (=MR1), wenn der Motor angetrieben wird (Treiben Momentenrichtung 1 = Betrieb im I. Quadranten). Wird die Verdrahtung von Motor und Stromrichter nach Anschlußvorschlag durchgeführt (Polarität von Anker-, Feld- und Tachoanschluß), läuft die Welle des Motors im Rechtslauf (= im Uhrzeigersinn).

6.7 Steuerung des Stromrichtergeräts, Ein- und Ausschaltreihenfolge

An der Klemmleiste X1 der Mikroprozessorplatine stehen 4 Schalteingänge für die Gerätesteuerung zur Verfügung (X1:22 ... 25).

Über diese Klemmen erfolgt die Freigabe bzw. das Sperren des Reglers sowie das definierte Stillsetzen und Ausschalten des Antriebs.

Beim Betrieb des Stromrichters mit Service-PC (z.B. bei der Inbetriebnahme) oder über eine der möglichen Schnittstellenkarten sind diese Funktionen auch als Softwarekommandos vorhanden.

Für weiterführende Steuerungsaufgaben sind zusätzlich insgesamt 5 Schalteingänge verfügbar, davon 3 mit parametrierbarer Funktion:

6.7.1 Freigaben am Stromrichter und Hauptschützsteuerung

4 Freigabesignale:

- | | | | |
|-------------------------|---|------------------|-------|
| • Hauptschütz EIN (HE) | / | Hauptschütz AUS | X1:22 |
| • Reglerfreigabe (RF) | / | Reglersperre | X1:23 |
| • Aufhebung Schnellhalt | / | Schnellhalt (SH) | X1:24 |
| • Impulsfreigabe (IF) | / | Impulssperre | X1:25 |

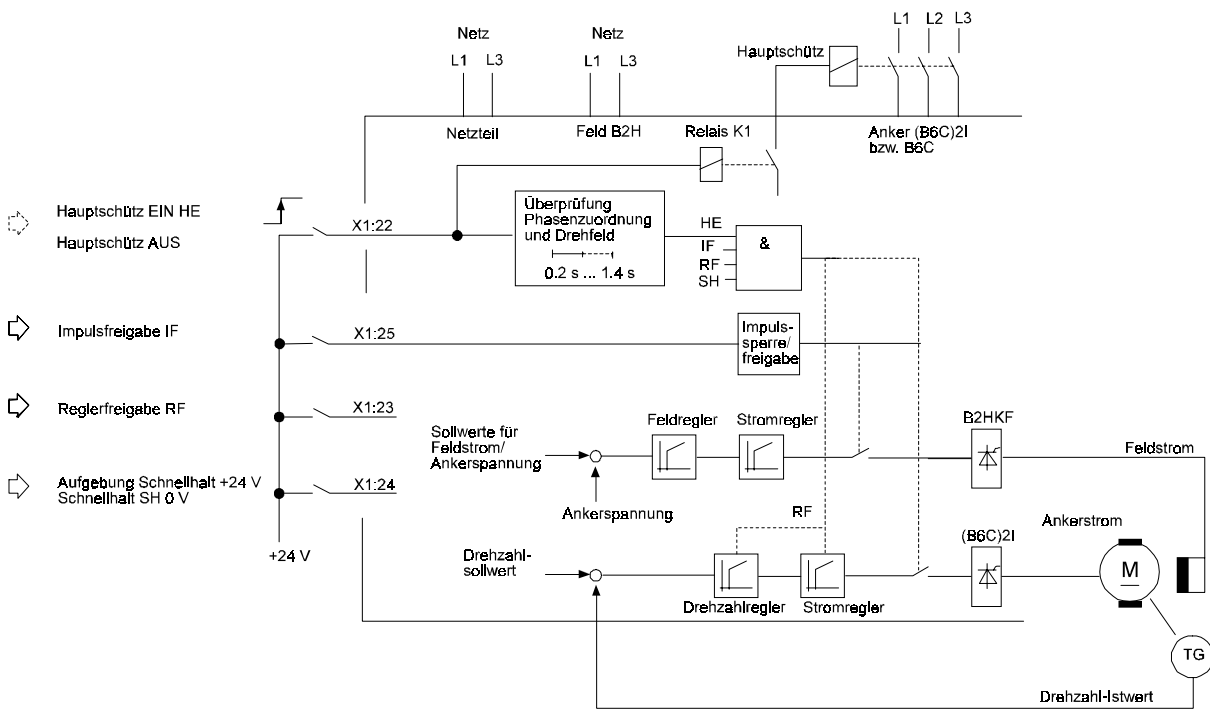
Die Freigabekommandos sind UND-verknüpft:

Freigabe des Stromrichters, wenn X1:23, 24, 25 an +24 V liegen und zusätzlich an X1:22 eine Schalthandlung 0 V \Rightarrow +24 V erfolgt. Der Eingang X1:22 ist im Normalfall flankengesteuert, beim Betrieb mit Service-PC oder über Schnittstellenkarte ist eine Parametrierung als statischer Signaleingang möglich.

Sperrung des Stromrichters, sobald ein Anschluß auf 0 V liegt oder offen ist.

Signal-Pegel: EIN +24 V (+15 V ... +30 V)
 AUS 0 V (0 V ... +5 V)

Eingangswiderstand: $R_i = 3 \text{ k}\Omega$



• **Steuerung des Geräts bei Kommunikationsquelle P001=0: Tastatur am Stromrichter**

In dieser Betriebsart wird der Stromrichter betrieben, wenn kein Service-PC angeschlossen ist und keine Schnittstellenkarten zur Anbindung an ein externes Bussystem vorhanden sind.

Hauptschütz EIN

- Schalteingang: X1:22
- Freigabe: Flankensteuerung 0 V ⇒ +24 V
- Sperre: 0 V bzw. geöffneter Kontakt

Funktion:

Freigabe: Das Relais K1 auf der Platine für Feld- und Netzteilversorgung 3.8942 zieht an und legt über das Hauptschütz das Leistungsteil an das Netz, sofern keine Fehlerbedingung vorliegt.
 Dies geschieht bei P124=1 in jedem Fall, auch wenn andere Freigaben noch fehlen.
 Bei P124 = 2 muß zur Freigabe des Geräts „Aufhebung Schnellhalt“ vor „Hauptschütz EIN“ vorgegeben werden.

P124 Hauptschütz/Reglersperrefunktion

Wert	Bedeutung
1	Schnellhalt Hauptschütz bleibt ein, Reglersperre bei $n < n_x$ (P078) ausgeschaltet
2	Schnellhalt Hauptschütz wird zusätzlich bei $n < n_x$ (P078) ausgeschaltet, bei Freigabe muß „Aufhebung Schnellhalt“ <u>vor</u> Hauptschütz EIN gegeben werden.

Nach Hauptschütz EIN wird nach einer Wartezeit von ca. 70 ms bei einer Netzfrequenz von 50 Hz (ca. 55 ms bei 60 Hz) die Phasenzuordnung von Leistungsteilanschluß, Feldanschluß und Netzteil (Elektronikversorgung) überprüft. Zusätzlich sind Phasenausfall- und Drehfeldüberwachung aktiv. Die Messzeit beträgt ca. 130 ms bei 50 Hz. Auf Grund unterschiedlicher Anzugszeiten der für die Netzeinspeisung verwendeten Schütze (Schaltvermögen, etc) wird der gesamte Meßvorgang (Wartezeit- und Meßzeit) bis zu sieben Mal wiederholt bis eine Fehlermeldung generiert wird (max. Zeitverzug ca. 1.4 s bei 50 Hz). Diese Zeiten (min. 0.2 s und max. 1.4 s) sind zu berücksichtigen, sofern in der Freigabereihenfolge der Kontakt "Hauptschütz EIN" zuletzt gegeben wird.

Der Eingang "Hauptschütz EIN" ist flankengesteuert. Er kann also nicht fest mit +24 V verbunden werden. An diesem Eingang muß stets (!) eine Schalthandlung zur Freigabe des Stromrichters erfolgen.

HINWEIS

Gerätegrößen III und IV:

Bei Geräten bis einschließlich Software-Stand 04.16 muß, wenn die Funktion des Relais K1 "Hauptschütz EIN" am Stromrichter auf der Platine 3.8942 (Klemmen X2: 3 ... 5) nicht verwendet wird, eine Zeitspanne von mind. 5 s nach dem Zuschalten des Netzteils (X2:1, 2) gewartet werden, bis das Leistungsteil ans Netz angelegt werden darf.

Sperre:

Der Antrieb wird momentenfrei geschaltet und nachdem der Ankerstrom zu Null geworden ist erfolgt über das Netzschütz die Trennung des Leistungsteils vom Netz. Der Antrieb läuft dann ungebremst aus.

Die Kontakte X1:23 und X1:24 haben hier keinen Einfluß auf den Stromrichter.

HINWEIS

Nach dem Öffnen des Hauptschütz EIN-Kontaktes darf dieser frühestens wieder nach der mit P146 eingestellten Zeit plus 150 ms geschlossen werden, damit die Reglerfreigabe erfolgt. Bei Nichteinhaltung der Sicherheitszeit bleibt der Stromrichter gesperrt!

Diese Zeit ist auch bei einer Ankerkreisumschaltung (wechselweise 2 Motoren an einem Stromrichter) zu berücksichtigen.

Nichteinhaltung führt zur Fehlermeldung „Tachobruch“.

Reglerfreigabe

Schalteingang: X1:23
 Freigabe: +24 V
 Sperre: 0 V bzw. geöffneter Kontakt

Funktion:
 Freigabe: Unverzögerte Freigabe der Zündimpulse und des Reglers, wenn die anderen Freigaben anstehen.

Sperre: Ungebremst Aus; der Antrieb wird momentenfrei geschaltet. Während des Auslaufs kann der Stromrichter wieder freigegeben werden.
 Wird nach dem Öffnen des Kontaktes zusätzlich "Hauptschütz EIN" weggenommen, so wird das Leistungsteil des Stromrichters vom Netz getrennt.

Schnellhalt

Schalteingang: X1:24
 Freigabe: +24 V
 Sperre: 0 V bzw. geöffneter Kontakt

Funktion:

P123 Schnellhalt: Rampe/max. Moment

Wert	Bedeutung
1	Schnellhalt mit max. Moment
2	Schnellhalt an der Rampe (nur wenn ein Hochlaufgeber eingeschaltet ist: P094 oder P100)

P124 Hauptschütz/Reglersperrefunktion

Wert	Bedeutung
1	Schnellhalt Hauptschütz bleibt ein, Reglersperre bei $n < n_x$ (P078) ausgeschaltet
2	Schnellhalt Hauptschütz wird zusätzlich bei $n < n_x$ (P078) ausgeschaltet, bei Freigabe muß "Aufhebung Schnellhalt" <u>vor</u> "Hauptschütz EIN" gegeben werden.

a) P123=1, P124=1

Freigabe: „Aufhebung Schnellhalt“
 Unverzögerte Freigabe des Reglers, wenn alle anderen Freigaben anstehen.

Sperre: „Schnellhalt“
 Schnellhalt mit max. Moment bis Drehzahl=0 (P078); bei $n=0$ Reglersperre; das Hauptschütz bleibt ein. Die Funktion Schnellhalt kann unterbrochen werden: Bei erneuter Freigabe erfolgt das Anfahren der vorherigen Drehzahl an der Rampe des Hochlaufgebers, sofern dieser eingeschaltet ist.

b) P123=2, P124=1

Freigabe: Unverzögerte Freigabe des Reglers, wenn alle anderen Freigaben anstehen.

Sperre: Schnellhalt über die Rampe des Hochlaufgebers bis Drehzahl=0 (P078); bei n=0 erfolgt Reglersperre, das Hauptschütz bleibt ein.
Die Funktion Schnellhalt kann unterbrochen werden.

c) P124=2

Freigabe: Zum Anfahren muß zunächst „Aufhebung Schnellhalt“ vorgegeben werden und anschließend Hauptschütz EIN über eine Flanke L⇒H erfolgen.

Sperre: Wahlweise Schnellhalt mit max. Moment oder über Rampe des Sollwertintegrators (P123=1 oder 2) bis Drehzahl=0, bei n=0 erfolgt intern Reglersperre und das Hauptschütz fällt über K1 auf Platine 3.8942 ab. Der Vorgang läßt sich nicht unterbrechen.

Wiedereinschalten: Schnellhalt aufheben, dann Hauptschütz auf AUS und über eine Schaltflanke L⇒H wieder auf EIN.

Impulssperre -nur in Notfällen anwenden-

Schalteingang: X1:25

Freigabe: +24 V

Sperre: 0 V bzw. geöffneter Kontakt

Freigabe: Unverzögerte Freigabe der Zündimpulse und der Regler, wenn die anderen Freigaben anstehen.

Sperre: Unabhängig vom jeweiligen Betriebszustand werden nach 3 ms die Impulse für die Ansteuerung der Leistungsteile von Anker und Feld abgeschaltet. Die Impulsfreigabe/Impulssperre ist eine reine Hardwarefunktion, die direkt in die Endstufe (Impulserzeugung) eingreift. Impulssperre kann deshalb zum Sicherheitsfall führen. Im Extremfall (Wechselrichterkippen) können sogar die Thyristoren beschädigt werden! Diese Funktion deshalb nur als übergeordnete Abschalt-Einrichtung verwenden!

• **Steuerung des Geräts bei Kommunikationsquelle P001=1, 2 oder 3:**

- Service-PC
- Steuerung über Schnittstellenkarte
- Steuerung über Schnittstellenkarte und Tastatur

Die Hardware-Freigaben an den Steuereingängen X1:22 ... 24 und die seriellen Freigaben über PC oder Steuerung sind UND-verknüpft.

Die Impulssperre führt direkt zum Steuersatz und kann seriell nicht beeinflusst werden.

Solange die PC-Freigaben anstehen, läßt sich das Stromrichtergerät allein über die Hardwarekontakte bedienen.

* **Reglerfreigabe**

Kontakt X1:23 und Taste F7 am PC

Bei Betriebsstörung wird die serielle Freigabe am Stromrichtergerät auf "AUS" gesetzt, aber nur wenn der Parameter P079 (Hauptschütz Flanke) "AUS" ist.

* **Schnellhalt**

Kontakt X1:24 und Taste F8 am PC

* **Hauptschütz EIN**

Kontakt X1:22 und Taste F9 am PC

Hauptschütz EIN

Funktion: Siehe Hauptschütz EIN bei Kommunikationsquelle P001 = 0

Freigabe: Wahlweise über Schaltflanke oder statisches Signal (P079).
 Bei P079=EIN muß zum Anfahren und nach einem Fehler und dessen Behebung am Eingang X1:22 eine Schalthandlung erfolgen (L⇒H). Es ist zunächst F9 am PC und anschließend die Schaltflanke an X1:22 vorzugeben.
 Bei P079=AUS bleibt des Hauptschütz ein. Nach der Fehlerbehebung kann über die serielle Freigabe (F7) der Antrieb wieder eingeschaltet werden.
 Das Abschalten der Hauptschützflanke bietet sich bei der Inbetriebnahme an, da hier der Antrieb vollständig vom PC bedient werden kann (sowohl Freigaben als auch Sollwerte), wenn alle Hardware-Freigaben auf High geschaltet sind.

Sperre: Der Antrieb wird momentenfrei geschaltet und nachdem der Ankerstrom zu Null geworden ist erfolgt über das Netzschütz die Trennung des Leistungsteils vom Netz. Der Antrieb läuft dann ungebremst aus.
 Die Kontakte X1:23 und X1:24 haben hier keinen Einfluß auf den Stromrichter.

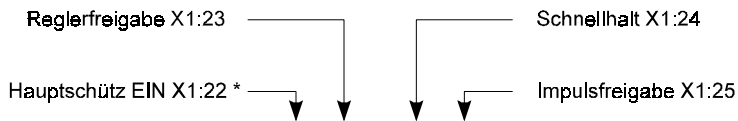
Reglerfreigabe siehe Reglerfreigabe bei Kommunikationsquelle P001 = 0

Schnellhalt siehe Schnellhalt bei Kommunikationsquelle P001 = 0

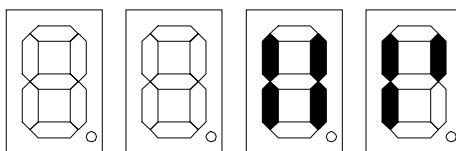
Impulssperre siehe Impulssperre bei Kommunikationsquelle P001 = 0

• **Anzeige der Reglerfreigaben am Display des Stromrichtergerätes über Parameter P106**

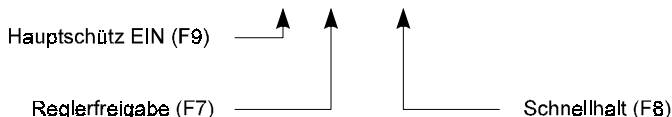
Die oberen Balken zeigen den Zustand an den Eingangsklemmen X1:22 ... 24 an. Die Balken leuchten bei High-Pegel



P106 =



Die unteren Balken zeigen den Zustand der seriellen Kommandos vom PC oder der Steuerung: Die Balken leuchten bei Kommando EIN. F7, F8 und F9 sind Funktionstasten am PC



* Anzeige des Statischen Zustands. Zur Reglerfreigabe fehlt evtl. noch die Schaltflanke an X1:22

6.7.2 Zusätzliche Schalt- und Steuereingänge

Klemmen X1:9, 26, 27, 28, 29

• **Programmierbarer Eingang X1:9**

Parameter: P084=0 ... 13 (0=keine Funktion)

als Analogeingang: Mögliche Strombegrenzungsmodi:

- a) 0 ... +10 V entspricht 0 ... 100 % Stromgrenze
- < 0 V entspricht 0 % Stromgrenze

Wert	Bedeutung
1	Stromgrenze Momentenrichtung 1 variabel Stromgrenze Momentenrichtung 2 = unbeeinflusst
2	Stromgrenze Momentenrichtung 2 variabel Stromgrenze Momentenrichtung 1 = unbeeinflusst
3	Stromgrenze Momentenrichtung 1 und 2 variabel, symmetrisch

b)

10 (ab S04.21)	0 V bis + 10 V entspricht 0 bis 100 % externe Stromgrenze für MR1 und 0 % für MR2 0 V bis - 10 V entspricht 0 bis 100 % externe Stromgrenze für MR2 und 0 % für MR1
11 (ab S04.21)	0 V bis + 10 V entspricht 0 bis 100 % externe Stromgrenze für MR2 und 0 % für MR1 0 V bis - 10 V entspricht 0 bis 100 % externe Stromgrenze für MR1 und 0 % für MR2

Analoge Vorgabe des Feldstromsollwertes

8 (ab S04.05)	Analoge Vorgabe des Feldstromsollwertes + 10 V entspricht 100 % Feldstromsollwert (bezogen auf P049), -10 V bis + 1 V und offene Klemme entspricht 10 % Feldstromsollwert. Der Feldstromsollwert wird nur bei Reglerstrukturen ohne Feldschwächung akzeptiert. (siehe auch Parameter P046, P049, P083)
------------------	---

als Schalteingang:

LOW-Pegel: 0 V oder Eingang offen (ca. 0 ... 5 V)

HIGH-Pegel: 24 V (ca. 7.5 ... 30 V)

Einschalthysterese: ca. 5 V

Eingangswiderstand: 55 kΩ

Bei High-Pegel wird die beschriebene Aktion ausgeführt

(außer bei P084 = 4)!

Sollwertmultiplikation:

Wert	Bedeutung
4 (ab S04.15)	aktueller Sollwert wird mit dem Wert des P149 multipliziert, sobald/solange an der Klemme X1:9 ein LOW-Pegel anliegt. Wirkt nicht bei P080 = 16

Polaritätsumkehr des Sollwertes

5	Schalter Polaritätsumkehr Sollwert (am Hochlaufgeber-Eingang)
---	---

Sollwert-0-Schaltung

6	Sollwert-0-Schaltung am Hochlaufgeber-Eingang ohne Rücksetzen des Hochlaufgebers ⇒ Rücklaufzeit wirksam
7	Sollwert-0-Schaltung am Drehzahlregler-Eingang mit Rücksetzen des Hochlaufgebers

Hochlaufgeberstop

9 (ab S04.17)	Hochlaufgeber-Stop bei HIGH-Pegel an Klemme X1:9
------------------	--

Automatischer Wiederanlauf nach kurzzeitigen Netzunterbrechungen /
Netzausfallüberbrückung / "Schnellstart"

Nur nutzbar bei Kommunikationsquelle P001=0!

13 (ab S04.27)	<p>Schnellstart (nach kurzzeitiger Netzunterbrechung) Liegt beim Anlegen der Elektronikversorgung an X1:9 eine Spannung > +12.5 V, erfolgt eine verkürzte Initialisierung (ca. 800 bis 900 ms) und ein selbstständiger Anlauf des Antriebes, sofern alle Freigaben vorhanden sind (X1:22 bis X1:25) Bei Unterbrechung z.B. der Phase L2 dauert der Wiederanlauf ca. 500 bis 600 ms)</p> <p>ACHTUNG!</p> <p>Die Klemme X1:9 darf nicht fest verdrahtet werden, sondern muß vom Anwender über einen Kontakt unter Beachtung der Sicherheitsvorschriften der Maschine angesteuert werden.</p>
-------------------	--

EIN/HALT-Simulation

12 (ab S04.22)	<p>EIN/HALT-Simulation Sonderfunktion, nur aktiv bei Kommunikationsquelle P001 = 3</p>
-------------------	--

- **Motorpotifunktion**

Aktivierung über P080: Sollwert-Quelle=10

Motorpoti Drehzahl höher/schneller: X1:26 High-Pegel

Motorpoti Drehzahl tiefer/langsamer: X1:27 High-Pegel

Sind X1:26 und X1:27 gleichzeitig auf High-Pegel, bleibt das Motorpoti auf dem aktuellen Wert stehen.

Einstellparameter:

P055: Motorpoti oberer Grenzwert -99.9 ... +100.0 %

P056: Motorpoti unterer Grenzwert -100.0 ... +99.9 %

P057: Motorpoti Hochlaufzeit 0.1 ... 100.0 s (850 s ab S04.27)

P058: Motorpoti Rücklaufzeit 0.1 ... 100.0 s (850 s ab S04.27)

Die Motorpotibetriebsart kann durch die Speicherfunktion ergänzt werden:

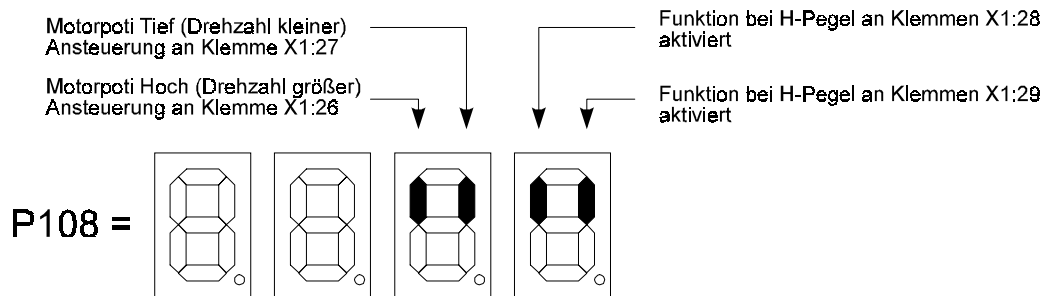
P099: Schalteingänge X1:28, 29 = 3 (siehe programmierbare Schalteingänge, nächster Punkt)

Speichern des aktuellen Motorpotisollwertes im EEPROM: X1:28 Schaltflanke Low ⇒ High

Anfahren des gespeicherten Motorpotisollwertes: X1:29 High-Pegel

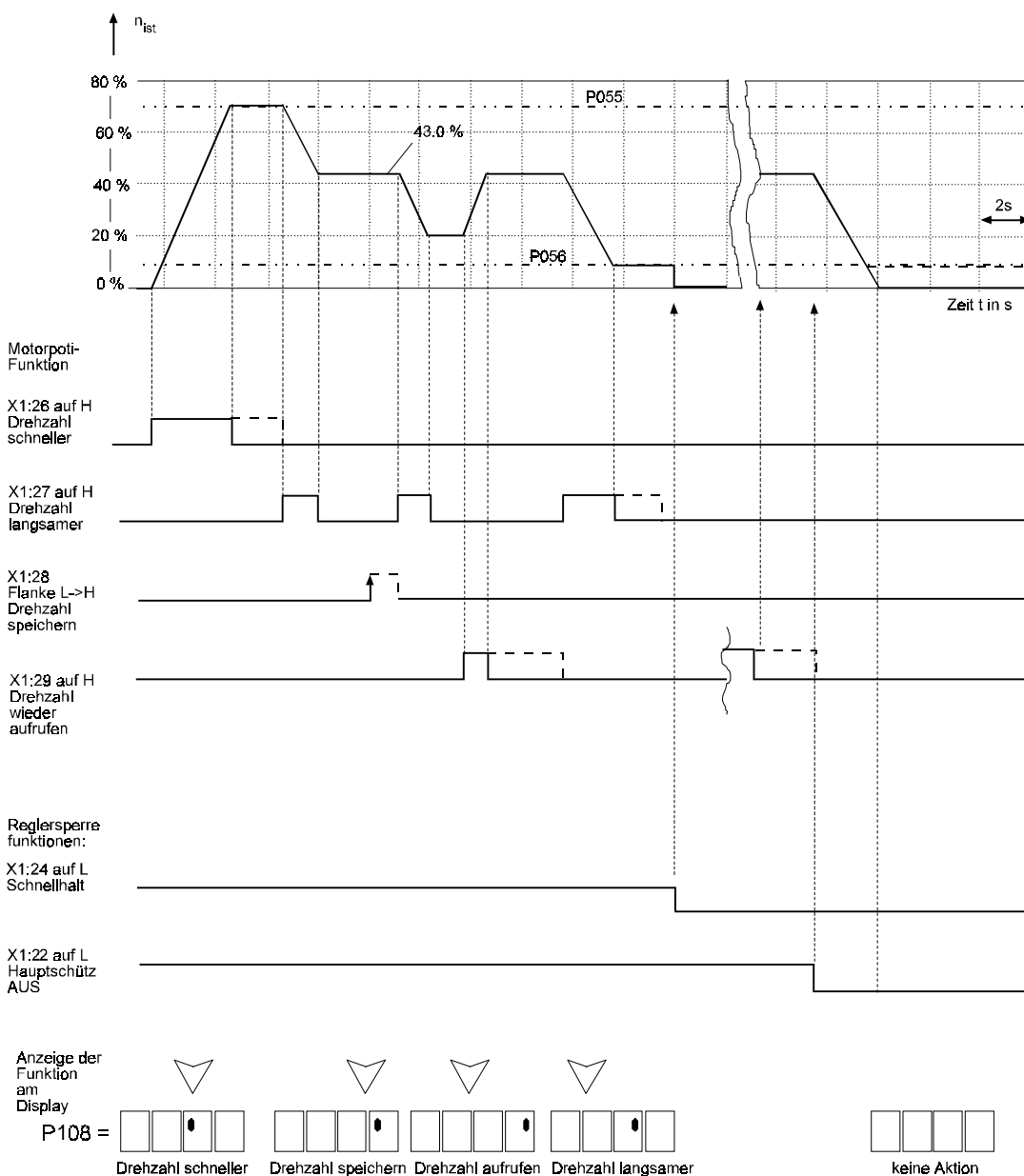
P059: Anzeige des Motorpoti-Speicherwertes im Display

Anzeige der Schaltzustände an den Klemmen X1:26 ... 29 mit Parameter P108



Die Balken leuchten nur solange ein High-Pegel an der jeweiligen Klemme anliegt.

Beispiel: Drehzahlwert in Abhängigkeit der einzelnen Motorpotifunktionen



- **Programmierbare Schalteingänge X1:28 und X1:29**

Parameter: P099=0 ... 4

Wert	Bedeutung
0	Schalteingänge inaktiv
1	Tipp-Betrieb Für die Dauer des Tippbetriebes wird automatisch Hochlaufgeber 2 eingeschaltet. Nach Beendigung des Tippbetriebes gilt der ursprüngliche Sollwert und Hochlaufgeber. X1:28 HIGH-Pegel aktiviert den internen Sollwert 1 (P051) X1:29 HIGH-Pegel aktiviert den internen Sollwert 2 (P052)
2	keine Funktion
3	Motorpoti Speicherfunktion X1:28 Flanke LOW ⇒ HIGH speichert den aktuellen Motorpotisollwert im EEprom (Anzeige mit P059) X1:29 HIGH-Pegel, der gespeicherte Motorpotisollwert wird angefahren, sobald alle Freigaben aktiv sind.

4	<p>Datensatz umladen und aktivieren</p> <p>Der Stromrichter bietet die Möglichkeit, verschiedene Datensätze zu programmieren und diese nicht nur über die serielle Schnittstelle, sondern auch über die Schalteingänge an der Mikroprozessorplatine aufzurufen. Hierbei wird der angewählte Datensatz vom EEprom ins RAM geladen.</p> <table border="0"> <tr> <td>X1:28</td> <td>X1:29</td> <td></td> </tr> <tr> <td>LOW</td> <td>LOW</td> <td>keine Funktion, RAM Daten bleiben unverändert</td> </tr> <tr> <td>HIGH</td> <td>LOW</td> <td>Datensatz 1</td> </tr> <tr> <td>LOW</td> <td>HIGH</td> <td>Datensatz 2</td> </tr> <tr> <td>HIGH</td> <td>HIGH</td> <td>Datensatz 3</td> </tr> </table> <p>In allen Datensätzen, die umgeladen werden sollen, muß der Parameter P099 = 4 gestellt werden. Die Umschaltung der Datensätze kann nicht gegen unzulässige oder gefährliche Zustände gesichert werden, d.h. der Anwender muß darauf achten, daß z.B. bei Reglerstrukturumschaltungen während des Betriebes nicht von Feldschwächen auf Konstantfeld umgeschaltet wird.</p> <p>Querverweis: Betriebsart Datensatz laden (P148)</p> <p>Wird während des Ladens eines Datensatzes Reglerfreigabe gegeben, so wird unabhängig von der Einstellung von P148 die Reglerfreigabe solange verzögert, bis der Datensatz geladen ist. Auch das Relais K4 "Antrieb EIN" (P128 = 1) zieht erst an, wenn der Antrieb tatsächlich freigegeben ist.</p> <p>Wird bei freigegebenem Regler und P148 = 2, sowie P099 = 4 über die Klemmen X1:28 und X1:29 der LP 3.8934 ein neuer Datensatz angewählt und bleiben die Signale an diesen Klemmen bestehen, so wird bei einem Sperren des Reglers der neue Datensatz sofort geladen!</p> <p>Die Einstellung des Parameters P148 hat keine Auswirkung auf P118 "Getriebestufe". Die Beschaltung des Drehzahlreglers kann immer, also auch bei freigegebenem Regler geändert werden. Siehe auch Parameter P008.</p> <p>P148 = 1: Datensatz laden ist immer möglich, also auch bei freigegebenem Regler</p> <p>P148 = 2: Datensatz laden ist nur bei gesperrtem Regler möglich. Wird bei freigegebenem Regler versucht einen Datensatz zu laden, so hat dies die Meldung „113“ zur Folge.</p>	X1:28	X1:29		LOW	LOW	keine Funktion, RAM Daten bleiben unverändert	HIGH	LOW	Datensatz 1	LOW	HIGH	Datensatz 2	HIGH	HIGH	Datensatz 3
X1:28	X1:29															
LOW	LOW	keine Funktion, RAM Daten bleiben unverändert														
HIGH	LOW	Datensatz 1														
LOW	HIGH	Datensatz 2														
HIGH	HIGH	Datensatz 3														

6.7.3 Ein- und Ausschaltreihenfolge

Das Zuschalten und die Wegnahme der Netzspannung an Netzteil (X2:1, 2), Feldversorgung (X2:6, 7 bzw. X3:1, 2) und Leistungsteil (AK1, AK3, AK5) ist nach den folgenden Richtlinien unter Berücksichtigung der Freigabekriterien nach Abschnitt 6.7.1 auszuführen:

Siehe hierzu auch die Anschlußvorschläge und Anschlußhinweise, in Abschnitt 5 Installation.

Phasengleichheit der drei Anschlußspannungen beachten, ansonsten Fehlermeldungen P159: z.B. 02 (Linksdrehfeld am Leistungsteilanschluß, 45 (Feldanschluß nicht korrekt), 46 (Leistungsteilanschluß nicht korrekt).

- **Einschaltreihenfolge**

Es wird folgende Vorgehensweise empfohlen:

- Netzteil und Feldversorgung gleichzeitig ans Netz legen, spätestens hier Impulsfreigabe vorgeben.

HINWEIS

Mit "Impulsfreigabe" werden von der Hardware die Zündimpulse für Anker und Feld freigegeben. In der Standardkonfiguration des Geräts wird beim Einschalten (Netzteil ans Netz) bzw. nach einem Reset bei der Initialisierung der Feldanschluß getestet.

Eine verzögerte Impulsfreigabe verursacht die Fehlermeldungen 24 (min. Feldstrom unterschritten). Wird die Feldversorgung zu spät zugeschaltet, erscheint zusätzlich die Fehlermeldung „45“ (Feldanschluß nicht korrekt).

Bei Motoren mit sehr großer Feldzeitkonstante kann u.U. trotz richtiger Verfahrensweise die Fehlermeldung 24 (min. Feldstrom unterschritten) auftreten.

Abhilfe: P117 (Ansprechzeit I_F -Überwachung) vergrößern oder eine der nachfolgend aufgelisteten Varianten verwenden.

- Netzschütz für das Leistungsteil mit "Hauptschütz EIN" über Relais K1 (Klemmen X2:3..5) am Stromrichter ansteuern (nur bei P124 „Hauptschütz / Reglersperrefunktion“ = 1).

HINWEIS

Bei P124 „Hauptschütz / Reglersperrefunktion“ = 2 wird bei „Schnellhalt“ und $n < n_x$ zusätzlich das Hauptschütz ausgeschaltet.

P124 Hauptschütz/Reglersperrefunktion

Wert	Bedeutung
1	Schnellhalt Reglersperre bei $n < n_x$ (P078) Hauptschütz bleibt ein,
2	Schnellhalt Hauptschütz wird zusätzlich bei $n < n_x$ (P078) ausgeschaltet, bei Freigabe muß "Aufhebung Schnellhalt" <u>vor</u> Hauptschütz EIN gegeben werden.

Zur erneuter Freigabe des Stromrichters muß „Aufhebung Schnellhalt“ vor „Hauptschütz EIN“ vorgegeben werden.

In Abhängigkeit der Einstellwerte von P001 und P079 ergibt sich damit folgende Freigabenprozedur:

P001 Kommunikations-Quelle (Nur mit Tastatur veränderbar)

Eingabewert	Bedeutung
0	Tastatur am Stromrichter
1	Service-PC
2	Steuerung über Schnittstellenkarte
3	Steuerung über Schnittstellenkarte und Tastatureingabe

P079 Hauptschütz Flanke (nur bei P001 = 1, 2 oder 3 ausschaltbar)

Wert	Bedeutung
on (EIN)	Es muß beim Einschalten bzw. nach einem Fehler und dessen Behebung am Eingang X1:22 eine Schalthandlung (L⇒H) erfolgen.
off (AUS)	Das Hauptschütz bleibt ein, nach der Fehlerbehebung muß über die serielle Freigabe der Antrieb eingeschaltet werden.

P001 = 0, P124 = 2

oder

P001 = 1, 2, oder 3, P079 = EIN, P124 = 2:

Ausgangspunkt: Der Antrieb wurde über „Schnellhalt“ an Klemme X1:24 stillgesetzt und das Hauptschütz ist abgefallen.

- „Hauptschütz Aus“ an Klemme X1:22, „Reglersperre“ an Klemme X1:23 *
- „Aufhebung Schnellhalt“ an Klemme X1:23
- „Hauptschütz EIN“ an Klemme X1:22
- „Reglerfreigabe“ an Klemme X1:23 mind. um 1.4 s verzögert vorgeben; ergibt vorzögerungsfreien Anfahrvorgang *

* siehe nächste Seite

P001 = 1, P079 = AUS, P124 = 2

Ausgangspunkt siehe oben, die Softwarefreigabe F9 für „Hauptschütz EIN“ wurde geräteintern weggenommen

- „Reglersperre“ an Klemme X1:23 vorgeben oder Softwarefreigabe F7 (= Reglerfreigabe) wegnehmen. *
- „Aufhebung Schnellhalt“ an Klemme X1:24
- Softwarefreigabe F9 für „Hauptschütz EIN“ vorgegeben
- „Reglerfreigabe „ zum verzögerungsfreien Anfahren (X1:23 / F7) vorgeben *

* „Reglerfreigabe“ darf auch fest anstehen bleiben, allerdings ist dann der Zeitverzug von max. 1.4 s nach Vorgabe von „Hauptschütz EIN“ bis zum Anfahren des Antriebs zu berücksichtigen.

- Abschließend zum definierten und verzögerungsfreien Anfahren die beiden Freigaben "Reglerfreigabe" oder "Aufhebung Schnellhalt" (oder auch beide gleichzeitig) vorgeben.
Parameter P124 berücksichtigen!

Abweichend hiervon sind folgende Varianten möglich:

- Feldversorgung
 - darf ohne Zusatzmaßnahmen bereits vor dem Netzteil ans Netz gelegt werden.
 - Bei P122 (Feldanschluß bei Reset) = AUS ist es möglich, das Feld auch nach dem Netzteil ans Netz zu legen.
Der Netzanschluß muß aber spätestens bei Vorgabe des Freigabekommandos „Hauptschütz EIN“ erfolgen, da hier der Feldanschluß überprüft und die Feldüberwachung aktiviert wird.
- Netzschütz für das Leistungsteil
 - Der Netzanschluß ist auch ohne Zuhilfenahme des Relais K1 am Stromrichter möglich.
Das Leistungsteil darf bereits vor dem Netzteil ans Netz gelegt werden.

HINWEIS

Gerätegrößen III und IV

Bei Geräten bis einschließlich Software-Stand 04.16 muß, wenn die Funktion des Relais K1 „Hauptschütz EIN“ am Stromrichter auf der Platine 3.8942 (Klemmen X2: 3...5) nicht verwendet wird, eine Zeit von mind. 5 s nach dem Zuschalten des Netzteils (X2: 1, 2) gewartet werden, bis das Leistungsteil ans Netz gelegt werden darf.

Das Leistungsschütz muß aber spätestens mit dem Freigabekommando "Hauptschütz EIN" zugeschaltet werden, sonst erfolgt Fehlermeldung.

- **Abschaltreihenfolge**

HINWEIS

Es ist unbedingt zu beachten, daß das Leistungsteil erst vom Netz getrennt werden darf, wenn sich die Zündimpulse in der Wechselrichterendlage befinden und der Ankerstrom auf Null abgeklungen ist.

Nichtbeachtung dieser Vorgehensweise kann zum Sicherungsfall führen. Im Extremfall ist eine Beschädigung der Thyristoren möglich.

Deshalb zunächst immer eine der Freigabebedingungen aufheben, außer Impulsfreigabe!

Die Wahl zum Stillsetzen des Antriebs bleibt dem Anwender überlassen:

- Wegnahme der Kommandos "Hauptschütz EIN":
Bewirkt sofortige Verstellung der Impulse in die Wechselrichterendlage und $I_A = 0$ mit anschließendem Abschalten des Netzschützes über K1 (X2: 3 ... 5).
- Wegnahme von Reglerfreigabe wirkt wie "Hauptschütz AUS", allerdings ohne Schalten des Hauptschützes.
- „Schnellhalt“
Abbremsen entweder an der Stromgrenze oder an der Rampe des Hochlaufgebers bis $n = 0$, anschließend erfolgt interne Reglersperre ($I_A = 0$) mit oder ohne Abschalten des Hauptschützkontaktes (P124).

Anschließend zunächst das Leistungsteil vom Netz trennen (sofern dies nicht bereits durch eines der Reglersperrekommandos geschehen ist), danach Netzteil und Feldstromrichter. Wird der Feldstromrichter vor dem Netzteil abgeschaltet, erfolgt Fehlermeldung 24 (min. Feldstrom unterschritten).

6.8 Automatischer Wiederanlauf nach kurzzeitigen Netzstörungen

Diese Funktion soll verhindern, daß das Stromrichtergerät bei kurzen Netzunterbrechungen bzw. Netzunterspannungen auf Störung geht und anschließend bei wiederkehrender Spannung von der Steuerung erneut freigegeben werden muß.

Es stehen insgesamt 3 Varianten zur Verfügung, die in Abhängigkeit von der Ausführungsform des Gerätes (Standardausführung mit konventionellem Netzteil in der Spannungsversorgung - Sonderausführung mit Schaltnetzteil) aktiviert werden können.

HINWEIS

Ein sicherer Betrieb bei Netzunterbrechung ist nur im Gleichrichterbetrieb des Stromrichters gewährleistet.

6.8.1 Beim Standardgerät

Typenschlüssel der Geräte:

BKF12 / - 6 04 00 ..
BKD06 / - 6 04 00 ..

Hierzu wird der programmierbare Eingang X1:9 benötigt, der mit P084 = 13 zu parametrieren ist!

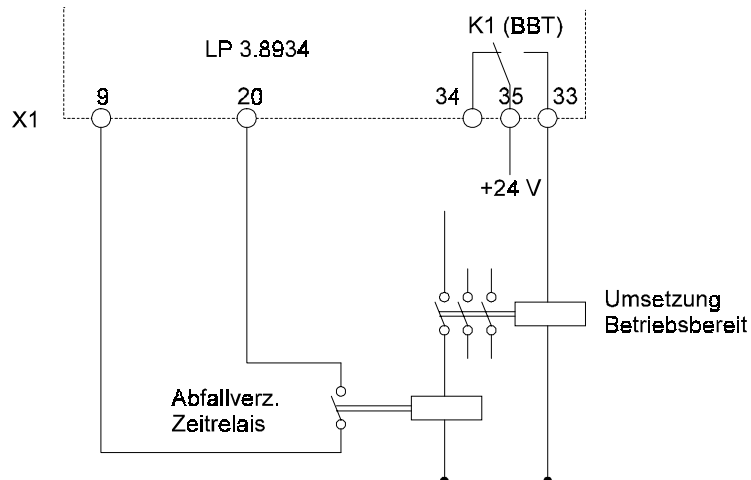
HINWEIS

Diese Funktion ist nur nutzbar bei Kommunikationsquelle P001 = 0.
Der Parameter P147 muß auf „AUS/OFF“ und P156 auf 0.0 s gestellt sein.

Die Funktion ist ab Softwareversion S04.27 verfügbar!

Beim Standardgerät führen bereits sehr kurze Netzunterbrechungen zum Ausfall der Stromversorgung des Geräts, wodurch bei wiederkehrender Netzspannung der Stromrichter neu initialisiert werden muß. Da aufgrund des vorhergehenden ordnungsgemäßen Betriebs die netzseitigen Anschlußbedingungen bekannt sind (Drehfeld am Leistungsteil, Phasenlage der Anschlüsse an Netzteil, Feldversorgung und Leistungsteil), ist für den Wiederanlauf eine verkürzte Initialisierung möglich. Diese wird immer dann ausgeführt, wenn der Eingang X1:9 auf High liegt und alle Freigaben (X1:22 ... 25) anstehen.

Prinzipschaltbild und Wirkungsweise:



Nach dem Anlegen der Versorgungsspannung an das Netzteil des Stromrichtergerätes bleibt das Relais K1 (BBT) auf der Platine 3.8934 solange abgefallen bis der Bootvorgang abgeschlossen ist. Erst dann wird der programmierbare Eingang X1:9 über das extern angeordnete Relais auf High geschaltet. Dies bedeutet, daß der übliche Initialisierungsablauf mit max. 3 ... 4 s Dauer abläuft.

Bei einem kurzzeitigen Netzausfall hingegen bleibt das abfallverzögerte Relais angezogen und legt bei wiederkehrender Spannung den Eingang X1:9 sofort an +24 V. Dieser Eingang wird bereits zu Beginn der Initialisierungsphase in Bezug auf den automatischen Wiederanlauf abgefragt, so daß jetzt eine verkürzte Initialisierung von 500 ... 900 ms Dauer erfolgen wird.

Die Initialisierungszeit ist abhängig von der Art der Netzstörung (ein- oder mehrphasiger Netzausfall, betroffenen Phasen, usw.).

Die Überbrückungsdauer an dem Zeitrelais wird vom Anwender vorgegeben.



WARNUNG

Die Klemme X1:9 darf nicht fest verdrahtet werden, sondern muß vom Anwender über einen Kontakt unter Beachtung der für die Maschine gültigen Sicherheitsvorschriften angesteuert werden! Beim erstmaligen Einschalten ist eine verkürzte Initialisierung unbedingt zu verhindern!

6.8.2 Automatischer Wiederanlauf bei der Sonderausführung mit Schaltnetzteil

Typenschlüssel der Geräte:

BKF12 / ... / ... - 6 04 01 ..

BKD06 / ... / ... - 6 04 01 ..

Bei dieser Geräteausführung kann die Funktion auf zwei Arten genutzt werden:

- Überbrückung von Netzstörungen bis zu 400 ms Dauer
- Überbrückung längerer Netzunterbrechungen bis zu 6 s Dauer

Beide Varianten haben folgendes gemeinsam:

Während der Netzunterbrechung müssen alle Reglerfreigaben am Gerät aktiv bleiben.

Sobald der Stromrichter eine Netzunterbrechung erkennt, wird der Antrieb durch interne Maßnahmen gesperrt und ist dadurch momentenfrei. Dies kann zu einem Drehzahleinbruch, ggf. bis zum Maschinenstillstand führen.

Ist das Relais K4 mit der Funktion „Antrieb Ein“ belegt (P128 = 1), so meldet dieses während der Zeit der internen Reglersperre „Antrieb inaktiv“.

Um während der Zeit des Netzausfalls die Fehlermeldung 24 (min. Feldstrom unterschritten) zu unterdrücken muß ggf. die Auslösezeit der Feldstromüberwachung mit Parameter P117 angepaßt werden. Die Initialisierung beim Wiederanlauf beträgt 400 ... 500 ms.

Der Parameter P084 darf nicht mit dem Wert 13 programmiert sein.

- Besonderheiten bei der Netzausfallüberbrückung mit max. 400 ms Überbrückungsdauer
Der Parameter P147 („Phasenausfall < 400 ms“) muß auf EIN/ON programmiert sein, Parameter P156 („Netzausfall Timeout“) ist auf 0.0 s zu stellen.
Bei Netzunterbrechungen größer als 400 ms bleibt der Antrieb gesperrt.
Diese Variante zum Überbrücken von Netzausfällen mit Hilfe des integrierten Schaltnetzteils ist ab S04.17 A verfügbar.
- Besonderheiten bei der Netzausfallüberbrückung bis zu 6 s Dauer
Diese Funktion ist nur mit einer externen USV (24 V., 50 W) ausführbar. Die Versorgungsspannung ist an der Platine 3.9415 an Klemme X34:1, 2 anzuschließen (+24 V an X34:2, GND an X34:1). Ein Verpolungsschutz ist im Gerät enthalten (siehe auch 5.2.1 Anschlußplan).

HINWEIS

Der Anwender hat durch externe Maßnahmen dafür zu sorgen, daß der Einschaltstromstoß beim Anlegen der 24V-USV 50 A nicht überschreitet!

Dieser Einschaltstromstoß wird durch die Pufferkondensatoren im Gerät hervorgerufen.

Möglichkeiten zur Begrenzung des Einschaltstromstoßes

- Verwendung einer ext. Stromversorgung mit Strombegrenzung
- Strombegrenzung über Vorwiderstand ($\geq 0.5 \Omega$, 4 W). Der Widerstand darf dauernd zugeschaltet sein, wenn gewährleistet ist, daß der zulässige Eingangsspannungsbereich nicht unterschritten wird ($U_{\text{ein}} = 21 \text{ V} \dots 30 \text{ V}$, Stromaufnahme max. 1.7 A)

Ansonsten Überbrückung des Widerstandes nach frühestens 100 ms Einschaltdauer (gilt für $R = 0.5 \Omega$, höhere Widerstandswerte erfordern eine dementsprechend längere Einschaltdauer).

- Das Zuschalten der ext. 24 V ist ohne zus. Strombegrenzung möglich, wenn gewährleistet ist, daß
 - a) die ext. 24 V mindestens 100 ms nach der Netzspannung (an Klemme X2:1,2) angelegt werden
 - b) sich die Netzspannung innerhalb des Toleranzbandes von 400 V / 460 V / 500 V +10 % -15 % befindet.
Bei Anwendungsfällen, in denen das Schaltnetzteil zur Anpassung an andere Netzverhältnisse dient, darf keinesfalls eine Durchschaltung ohne zusätzliche strombegrenzende Maßnahmen erfolgen!

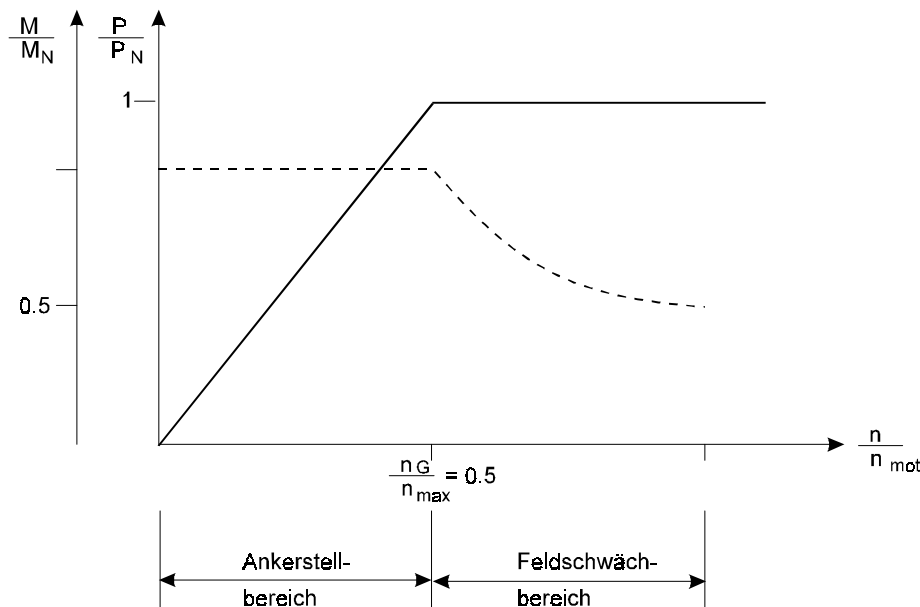
Einstellung der Überbrückungsdauer mit P156 „Netzausfall Timeout“ im Bereich 0.0 ... 6.0 s.
Parameter P147 („Phasenausfall < 400 ms) auf AUS/OFF stellen!

Diese Funktion ist ab S04.29 verfügbar.

6.9 Lastmessung bei Krananlagen (ab S04.12)

Die Lastmessung wird bei den Hubwerken an Krananlagen benötigt, wenn die Antriebe mit Feldschwächregelung betrieben werden.

Feldschwächkennlinie:



Im Feldschwächbereich wird ab der Grunddrehzahl n_G mit konstanter Leistung gefahren. Daher reduziert sich hier das zur Verfügung stehende Antriebsmoment ($P = \text{konst.} = M \cdot \omega$) mit zunehmender Drehzahl. Wie das obige Diagramm zeigt, steht bei einem Feldschwächbereich von $\frac{n_G}{n_{\max}} = 0.5$ bei maximaler Drehzahl nur noch das halbe Nennmoment zur Verfügung. Zwischenwerte können über die Beziehung $n = \frac{M_N}{M} \cdot n_G$ ermittelt werden.

Das von dem Motor geforderte Antriebsmoment M_a setzt sich zusammen aus der Summe von Lastmoment M_L und Beschleunigungsmoment M_b : $M_a = M_L + M_b$.

Der Drehzahlsollwert wird über den Anlaufintegrator des Geräts geführt, der für einen lastunabhängig geführten Hochlauf des Antriebs sorgt. Dadurch ist es möglich, den dynamischen Anteil M_b des Antriebsmoments (P133: Beschleunigungsfaktor) bereits während der Inbetriebnahme mittels Optimierungslauf (P086 = 6 und ohne Last) zu ermitteln.

Auch sollte man bereits zu Beginn der Inbetriebnahme die Verluste des Systems durch Versuche ermitteln (Motor, Getriebe, sonstige Reibungsverluste). Diese können in Form eines „Getriebewirkungsgrades“ P135 eingegeben werden. Der Wert ist korrekt eingestellt, wenn bei gleicher Last im Heben und Senken der gleiche Lastwert ermittelt wird.

Wird beim Durchfahren des Ankerstellbereichs ($n = 0$ bis n_G) der Motorstrom gemessen, so kann man unter Berücksichtigung der Beschleunigungs- und der Reibungsmomente direkt auf das Lastmoment M_L schließen.

In der Praxis erfolgt die Messung zwischen 20 % und 80 % der Grunddrehzahl des Motors. Um die Lastmessung zu aktivieren muß aus einer Drehzahl kleiner 20 % der Grunddrehzahl in den Bereich von 20 % bis 80 % der Grunddrehzahl gefahren werden. Nach überschreiten des 80 %-Wertes wird die Lastmessung abgeschaltet und der vorher ermittelte Wert wird gespeichert. Die Lastmessung wird nicht aktiviert, wenn aus hoher Drehzahl in den Meßbereich gefahren wird.

Über das so ermittelte Lastmoment M_L ist ein direkter Rückschluß auf die bewegte Last möglich. Diese kann an einem der analogen Ausgabekanäle gemessen werden, wenn dieser mit dem Wert „40“ parametrisiert ist. Dabei entsprechen +10 V einer Last von 100 %.

Die Meßergebnisse können mit hinreichender Genauigkeit ermittelt werden, wenn die Hochlaufzeit des Sollwertintegrators wenigstens auf ca. $\frac{4}{3} \cdot \frac{n_{\max}}{n_G}$ eingestellt wird. Bei einem Feldschwäcbereich

von $\frac{n_{\max}}{n_G} = 2$ sind dies knapp 3 s Hochlaufzeit.

Aus dem Wert für die Last wird der maximal mögliche Drehzahlsollwert errechnet, auf den der Hochlaufgebereingang begrenzt wird. (Siehe Funktionspläne: Sollwertvorgabe).

Für die Lastmessung werden folgende Parameter benötigt:

- P023 Motornennstrom/Geräteausgangsstrom**
Hier wird der Überlastfaktor des Motors eingegeben.
- P081 „Optimierungslauf“**
P081 = 6: Ermittlung des Beschleunigungsfaktors
- P088 „Analogausgabe an den vier Meßkanälen 1 ... 4“**
P089 40 : Lastmoment
P130 41 : zulässiger Drehzahl-Sollwert
- P125**
P132 „Skalierung Analogausgabe Kanal 2/4“
- P094**
P100 „Hochlaufgeber 1/2“
- P095**
P101 „Hochlaufzeit Hochlaufgeber 1/2“
- P096**
P102 „Rücklaufzeit Hochlaufgeber 1/2“

P133 „Beschleunigungsfaktor“

Dieser Wert kann durch den Optimierungslauf P081 = 6 ohne Last (!) ermittelt werden. Es muß nach dem Einstellen des Optimierungslaufes ein Sollwert größer der Grunddrehzahl vorgegeben werden. Sobald die Drehzahl größer als 80 % der Grunddrehzahl ist, ist der Optimierungslauf abgeschlossen und der Beschleunigungswert ermittelt. Siehe auch Parameter P167.

P134 „Feldschwächbereich“

Es ist der Feldschwächbereich des verwendeten Motors einzugeben. Aus diesem Wert werden dann die Grunddrehzahl und die Grenzwerte für das Drehzahlfenster zur Ermittlung der Last berechnet.

P135 „Getriebewirkungsgrad“

Es ist der Wirkungsgrad des verwendeten Getriebes einzugeben. Ist dieser nicht bekannt, so ist er durch Versuche zu ermitteln. Auch bei bekanntem Wirkungsgrad sind Versuche mit Last notwendig. Der Wert ist korrekt eingestellt, wenn bei gleicher Last im Heben und Senken der gleiche Lastwert ermittelt wird.

P136 „Lastmessung EIN / AUS“

Dieser Parameter muß auf „on“ stehen, damit die Lastmessung im angegebenen Drehzahlfenster durchgeführt wird. Auch zur Ermittlung des Beschleunigungsfaktors muß dieser Parameter auf „on“ stehen. Andernfalls wird die Einstellung von P081 = 6 nicht angenommen.

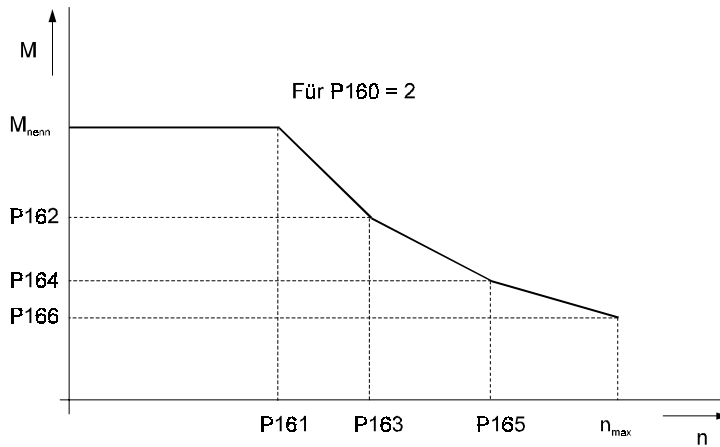
P160 „n_soll Begrenzungsmoduls“

Wert	Bedeutung
1	Berechnung der maximal zulässigen Drehzahl bei Lastmessung mit konstanter Leistung (Hyperbel; $\text{Last} \cdot n_{\text{Zul}} = \text{konstant}$)
2	Berechnung der max. zulässigen Drehzahl bei Lastmessung an drei Geradenabschnitten (4 Stützpunkte). Wirksame Parameter P161 ... P167

P161 bis

P166 „Stützstellenparameter“

Drehzahl- und Drehmomentwerte für den Kennlinienverlauf im Feldschwäcbereich bei P160 = 2.



P167 „Grundlast“

Wird zur Bestimmung des Beschleunigungsfaktors P133 benötigt. Der Optimierungslauf (P081 = 6) muß ohne Last (leerer Spreader) erfolgen. Der Wert der Grundlast (Spreadergewicht/Nennlast) ist vor der Durchführung des Optimierungslaufes einzugeben. Der Wert wird nicht im Datensatz gespeichert und ist während der Lastmessung nicht von Bedeutung!

Beispiel:	Spreadergewicht	10 Tonnen
	max. Zuladung	40 Tonnen
	Nennlast	50 Tonnen
	Grundlast	$10 \text{ t} / 50 \text{ t} = 0.20$
	P167	20 %

P167 „Untere Meßgrenze“

Untere Grenze des Lastmeßbereiches. Der Standardwert ist 20 % der Grunddrehzahl.

P168 „Obere Meßgrenze“

Obere Grenze des Lastmeßbereiches. Der Standardwert ist 80 % der Grunddrehzahl.

7 INBETRIEBNAHME

7.1 Gefahrenhinweise



WARNUNG

Dieses Gerät steht unter gefährlicher Spannung und enthält gefährliche rotierende Maschinenteile (Lüfter). Das Nichteinhalten der Sicherheits- und Warnhinweise kann zum Tod, schwerer Körperverletzung oder Sachschäden führen.

Der Benutzer trägt die Verantwortung für die Montage der Stromrichter, des Motors, der Netzdrossel sowie der anderen Geräte gemäß den Sicherheitsvorschriften (z. B. DIN, VDE) und allen anderen relevanten staatlichen oder örtlichen Vorschriften betreffend Leiterdimensionierung und Schutz, Erdung, Trennschalter, Überstromschutz usw.

Wesentlich für den Personenschutz sind die Schutzmaßnahmen und Sicherheitsvorschriften nach DIN/VDE. Bei fehlenden Schutzleiteranschlüssen am Gerät, an der Kommutierungsdrossel, oder am Motor muß mit Personenschäden gerechnet werden, da auf der Oberfläche gefährliche Spannungen auftreten können.

Die Leistungsanschlüsse des Stromrichters sind potentialbehaftet!
Die Gleichstromseite ist nicht galvanisch vom Netz getrennt!

Auch bei abgefallenen Hauptschütz stehen diese Teile des Stromrichters unter gefährlicher Spannung (Netzteil, Feldstromrichter).

Bei Betrieb treten in Stromrichter und Motor prinzipbedingt Ableitströme gegen Erde auf, die über die vorgeschriebenen Schutzleiteranschlüsse abgeführt werden und zum vorzeitigen Ansprechen einer vorgeschalteten FI-Schutzeinrichtung führen können.

Im Falle eines Körpers- bzw. Erdschlusses kann ein Gleichanteil im Fehlerstrom entstehen, der die Auslösung eines übergeordneten FI-Schutzschalters erschwert oder verhindert.

Der Schutzleiteranschluß ist nach DIN EN 60204 / VDE 0113 Teil 1 / 06.93; Abschnitt 8.2.2 unter Berücksichtigung von pr EN 50178 / VDE 0160/ 11.94, Abschnitte 5.3.2.1 und 8.3.4.4 auszuführen.

Vor Inbetriebnahme kontrollieren, ob die Kunststoffabdeckungen über den spannungsführenden Teilen (Leistungsteilanschlüsse) angebracht sind.

Der Reset für den Stromrichter darf nur bei gesperrtem Regler und stillstehenden Motor gegeben werden.

Bei Auftreten eines Fehlers wird der Antrieb stromlos geschaltet, danach läuft der Motor ungebremst aus. Dieser Umstand ist insbesondere bei Fahr- und Hubantrieben zu berücksichtigen.



WARNUNG

Fehlverhalten des Antriebs

Während der Erst-Inbetriebnahme kann eine fehlerhafte oder unkontrollierte Bewegung der angetriebenen Maschinenelemente nicht ausgeschlossen werden. Deshalb muß hier mit besonderer Vorsicht vorgegangen werden.

Vor dem Einschalten des Antriebs müssen alle übergeordneten Sicherheitseinrichtungen sorgfältig auf ihre Funktion hin überprüft werden, um eine Personengefährdung auszuschließen.

Besondere Vorsicht ist angebracht beim direkten oder indirekten Berühren der Antriebswelle (von Hand). Dies ist nur bei Stillstand der Welle und spannungslosem Stromrichtergerät zulässig. Im Betrieb freiliegende Maschinenteile (Wellen, Lüfter, o.ä.) müssen abgedeckt sein.

Berührungsschutz nach §4 Abs. 4 VBG 4

Schutz gegen direktes Berühren umfaßt alle Maßnahmen gegen Gefahren, die sich aus der Berührung von aktiven Teilen elektrischer Betriebsmittel ergeben.

Durch Isolierung, Bauart, Lage, Anordnung oder fest angebrachte Einrichtungen müssen daher die aktiven Teile gegen direktes Berühren geschützt sein. Es handelt sich hierbei um die üblichen Abdeckungen, Abschrankungen und Verfahren, durch die gewährleistet wird, daß Personen unter Spannung stehende aktive Teile nicht berühren können.

Schaltschränke müssen über Not-Aus Einrichtungen verfügen, mit denen alle Spannungen, die Gefährdungen hervorrufen können abgeschaltet werden können. Nicht einbezogen werden Betriebsmittel, durch deren Abschaltung eine neue Gefahr entstehen könnte. Der Auslöser für die Not-Aus Einrichtung muß so angebracht werden, daß er im Gefahrenfall schnell erreicht werden kann. Bei Arbeiten, die mit einer deutlich höheren Gefahr verbunden sind, ist die Anwesenheit einer weiteren Person notwendig.

Der Bediener hat dafür zu sorgen, daß keine nichtautorisierten Personen an der Maschine arbeiten.

Der Bediener ist verpflichtet, eingetretene Veränderungen an der Maschine, die die Sicherheit beeinträchtigen, sofort zu melden.

Bei Demontage von Sicherheitseinrichtungen während Inbetriebnahmen, Reparatur und Wartung ist die Maschine genau nach Vorschrift außer Betrieb zu setzen. Unmittelbar nach Abschluß der Inbetriebnahme-, Reparatur- und Wartungsarbeiten hat die Remontage der Sicherheitseinrichtungen zu erfolgen und sind zu überprüfen.

HINWEIS

Bei der Inbetriebnahme mit dem PC muß die Schnittstellenleitung an die Service- Schnittstelle (RS 232) des Stromrichters angeschlossen werden.

Aus Sicherheitsgründen wird empfohlen, diesen Stecker nur bei stehendem Motor und gesperrtem Regler zu betätigen.

EGB-Schutz beachten: Vor dem Berühren des Steckers muß sich der Bediener elektrostatisch entladen, z. B. durch Berührung eines geerdeten und leitfähigen Gegenstandes.



WARNUNG

Die Sicherheitshinweise zum Motor und Tachogenerator in den entsprechenden Betriebs- und Wartungsanleitungen sind zu beachten.

Es ist jede Arbeitsweise zu unterlassen, die die Sicherheit an der Maschine beeinträchtigt.

Der Betreiber der Maschine muß nach jedem Eingriff in den Antrieb, egal ob Motor, Istwerterfassung oder Stromrichtergerät, die Maschine abnehmen und dies im Maschinenprotokoll (Wartungsheft o. ä.) chronologisch dokumentieren. Bei Nichterfüllung entstehen haftungsrechtliche Konsequenzen für den Betreiber.

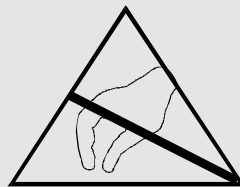
Diese Liste stellt keine vollständige Aufzählung aller für den sicheren Betrieb des Geräts erforderlichen Maßnahmen dar. Sollten Sie weitere Informationen benötigen oder sollten spezielle Probleme auftreten, wenden Sie sich bitte an BAUMÜLLER NÜRNBERG oder an eine Verkaufsniederlassung.

Beachten Sie bitte die Warnhinweise in Kap. 1 dieser Betriebsanleitung.

HINWEIS

- Vor Berührung der Baugruppen muß sich der Bediener elektrostatisch entladen um elektronische Bauteile vor hohen Spannungen, die durch elektrostatische Aufladung entstehen, zu schützen. Dies kann in einfacher Weise dadurch geschehen, daß unmittelbar vorher ein leitfähiger, geerdeter Gegenstand berührt wird.

Geräte mit elektrostatisch gefährdeten Bauelementen bzw. Baugruppen werden an sichtbarer Stelle mit einem Aufkleber gekennzeichnet.



- Maßnahmen zur elektromagnetischen Verträglichkeit (EMV)
Stromrichter erzeugen aufgrund ihrer Wirkungsweise leitungs- und strahlungsgebundene Hochfrequenzenergie. Die Entstörung von stromrichtergesteuerten Antrieben ist mit großem technischen Aufwand verbunden. Erschwerend kommt hinzu, daß sich bei der Zusammenstellung der Einzelkomponenten veränderte Impedanz- und Störverhältnisse ergeben. Der Gesetzgeber verlangt deshalb vom Endhersteller bzw. Betreiber der Gesamtanlage und nicht vom Hersteller der Einzelkomponenten die Entstörung entsprechend den geltenden Vorschriften.

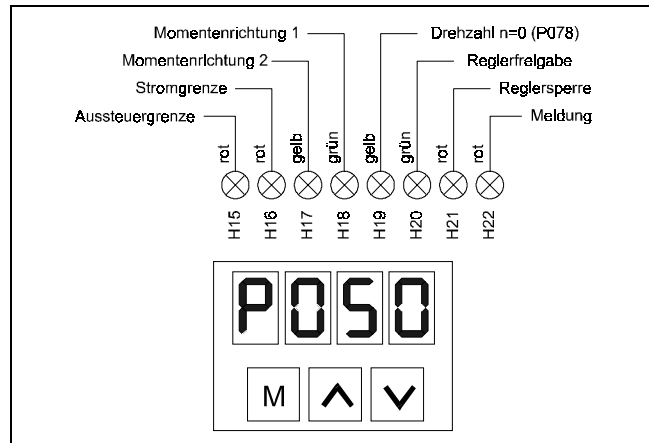
7.2 Bedienung des Stromrichtergeräts

7.2.1 Übersicht

Stromrichtergeräte der Serie 6000 werden über Parameter und Parameterwerte eingestellt.
Folgende Verfahren bieten sich an:

- **Einstellung über Tastatur und Display direkt am Stromrichtergerät**

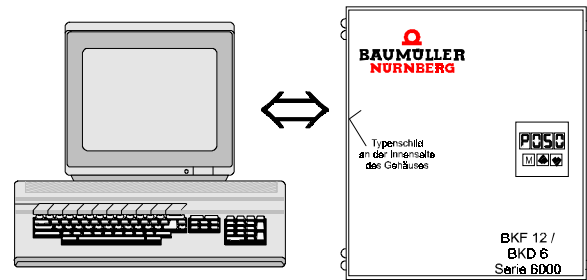
keine zusätzlichen Hilfsmittel notwendig



- **Einstellung über PC mit Bediensoftware, Betrieb „on-line“**

Vorteile:

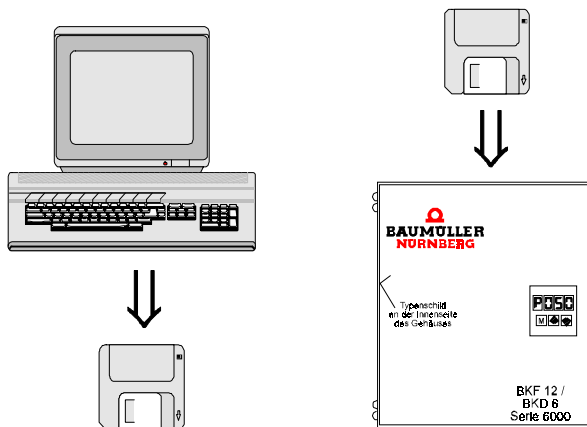
- einfache Handhabung über Menüs
- direkter Vergleich von Vorgabe und Reaktion des Antriebs möglich
- Istwerte und Freigaben werden in der Fußleiste der Menüs laufend angezeigt.
- vollständige Dokumentation nach Abschluß der Arbeiten über Drucker



- **Voreinstellung am PC mit Bediensoftware, Betrieb „off-line“**

Vorteile:

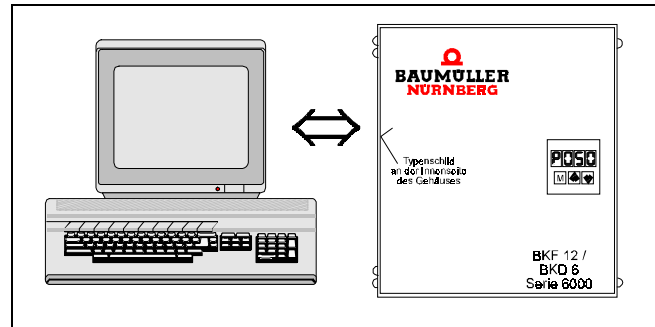
- Berechnung der Einstellwerte vorab
- einfache Handhabung „off-line“
- Istwerte/Freigaben werden nicht angezeigt, da das Gerät nicht angeschlossen ist.
- Übertragung der Daten via Diskette-PC-Antrieb an der Maschine in kurzer Zeit
- kurze Inbetriebnahmezeit
- absolut gleiche Einstellwerte und damit gleiche Eigenschaften bei gleichen Anwendungen



- **Parametrierung über die Steuerung und die optional bestückbaren Schnittstellenkarten**

Vorteile:




- flexible Anpassung der Parameter bei wechselnden Betriebszuständen durch direkten Zugriff auf den Arbeitsspeicher



7.2.2 Tastatur und Display am Stromrichter


Die Tastatur zur manuellen Parametrierung befindet sich rechts unten auf der Mikroprozessorplatine LP 3.8934 des Stromrichters.

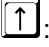
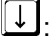
Sie besteht aus insgesamt 3 Tasten:

- Mode 
- Höher 
- Tiefer 

Direkt darüber ist die 4-stellige 7-Segmentanzeige angeordnet, mit der Parameter, Parameterwerte und ggf. anstehende Fehler angezeigt werden können.



Funktion der Tasten:

- Mode Taste :
 - Wechsel zwischen den beiden Modi „Parameterwahl“ und „Parameterwerteinstellung“.
 - Beim Modus „Parameterwahl“ erscheinen die Parameternummer und der zugehörigen Wert zyklisch nacheinander ($f = 0.33 \text{ Hz}$, die Parameternummer wird 1 s, der zugehörige Parameterwert 2 s lang angezeigt).
 - Übernahme des angezeigten Parameterwertes in den Arbeitsspeicher beim Übergang vom Modus „Parametereinstellung“ auf „Parameterwahl“
 - Programmieren eines Datensatzes im EEprom mit $P004 = 1, 2, 3 \text{ oder } 4$
 - Quittieren von Fehlermeldungen mit Parameter P005

- Höher Taste :
 - Anwahl von höheren Parameternummern im Modus „Parameterwahl“
 - Erhöhung des eingestellten Parameterwertes im Modus „Parameterwerteinstellung“
- Tiefer Taste :
 - Anwahl niedrigerer Parameternummern im Modus „Parameterwahl“
 - Erniedrigung des eingestellten Parameterwertes im Modus „Parameterwerteinstellung“

Handhabung der Tastatur

HINWEIS




Beim Drücken einer der beiden Tasten  oder  zur Auswahl einer anderen Parameternummer oder eines anderen Parameterwertes wird die Anzeige zunächst im 250 ms-Takt hochgezählt bzw. erniedrigt. Wird dabei die Taste länger als 20 Zählschritte gedrückt gehalten, verfünffacht sich die Zählfrequenz.

- **Display einschalten:**

 oder  einmal mindestens 1 s lang drücken.

Beim Loslassen der Taste geht das Display an. Die Bedieneinheit befindet sich nun im Modus „Parameterwahl“ (Parameternummer und Parameterwert werden zyklisch nacheinander angezeigt)






- **Display ausschalten:**

Mit der  oder -Taste im Parameterwahlmodus P103 anwählen, anschließend 2 x die -Taste drücken.

HINWEIS

Das Display wird entweder durch eine Fehlermeldung des Stromrichtergeräts (ab S04.08) oder durch manuelle Betätigung (siehe oben) eingeschaltet. Bei einem Fehler erscheinen zyklisch abwechselnd Parameter P159 und der bzw. die anstehenden Fehlernummern.


- **Tastatur freigeben: P104 = 17**

- Mit der  oder -Taste im Parameterwahlmodus P104 anwählen
- einmal die -Taste betätigen
- mit  den Wert 17 einstellen
- nochmals die -Taste drücken

HINWEIS

Der Wert 17 wird nach der Übernahme nicht angezeigt!

Mit P104 = 17 ist die Tastatur am Gerät eingabeberechtigt, sofern P001 = 0 oder 3 ist.

Während des Hochzählens des Parameterwertes sollte die -Taste einmal kurz losgelassen werden, damit die niedrige Zählfrequenz beibehalten wird. Diese würde sich sonst beim Wert 14 verfünffachen (siehe oben).

- **Tastatur sperren**

Siehe „Tastatur freigeben“. Alle Werte für P104 \neq 17 sperren die Tastatur für Handeingabe. Die Anzeige der Parameterwerte ist aber weiterhin möglich. Die Tastatureingabe wird bei einer Änderung von P001 automatisch gesperrt.

- **Parameterwerte ändern und aktivieren**

- Mit \uparrow oder \downarrow den gewünschten Parameter einstellen
- Die M -Taste einmal drücken: Umstellung von Parameterwahl auf Parameterwerteinstellung
- Mit \uparrow oder \downarrow den gewünschten Wert wählen
- Die M -Taste einmal drücken: Der Wert wird im RAM gespeichert. Die Tastatur befindet sich jetzt wieder im Parameterwahlmodus

- **Parameterwerte speichern**

Das EEPROM mit einem Datensatz (1 ... 4) programmieren.

HINWEIS

Während der Inbetriebnahme empfiehlt es sich, geänderte Daten öfters zu sichern, d.h. ins EEPROM zu übernehmen. Die Programmierung eines Datensatzes ist nur bei gesperrtem Regler möglich!

- Mit \uparrow oder \downarrow Parameter P004 einstellen
- einmal die M -Taste drücken
- Mit \uparrow oder \downarrow den gewünschten Datensatz (1 ... 4) anwählen
- einmal die M -Taste drücken: Mit dem Übergang zum Parameterwahlmode wird der angewählte Datensatz ins EEPROM übernommen.

- **Umstellung der Kommunikationsquelle: P001 = 0 ... 3**

- 0: Tastatur am Stromrichter
- 1: Service-PC
- 2: Steuerung über optional bestückbare Schnittstellenkarte
- 3: Steuerung über Schnittstellenkarte und Tastatur

Die Änderung der Kommunikationsquelle ist nur von Hand über die Tastatur möglich.

Die Geräte sind bei Auslieferung mit P001 = 0 (Tastatur) parametrierung.

Nach jeder Änderung der Kommunikationsquelle fällt das Hauptschütz ab und wird die Tastatur verriegelt. Bei der Umstellung auf P001 = 0 muß deshalb die Tastatur evtl. erneut freigegeben werden.

Dies ist bei der Änderung auf P001 = 1 nicht erforderlich, der PC wird als Kommunikationsquelle ohne erneute Freigabe der Tastatur akzeptiert.

Die Anzeige des Parameters P001 erfolgt mit einer Dezimalstelle. Dabei gibt die Vorkommatstelle die im EEPROM gespeicherte Kommunikationsquelle an (Ausnahme: Bei der EEPROM-Programmierung erscheint „9“). In der Nachkommatstelle wird die im RAM abgelegte aktuelle Kommunikationsquelle angezeigt.

2 Beispiele zur Umstellung der Kommunikationsquelle:

a) von Tastatur ⇒ PC-Bedienung

Ausgangspunkt: Die Tastatur ist freigegeben und befindet sich im Modus „Parameterwahl“

- Mit **↑** oder **↓** Parameter P001 anwählen: In der Anzeige erscheint abwechselnd P001, dann 0.0.
- einmal die **M**-Taste drücken: Der Wert 0.0 wird jetzt ständig angezeigt („Parameterwert-einstellung“)
- Taste **↑** oder **↓** solange drücken, bis 0.1 angezeigt wird
- einmal die **M**-Taste drücken: Nun ist die Bedienung auf den Service-PC eingestellt und der Wert 1 im EEPROM abgespeichert. Dies wird durch die Anzeige 1.1 bestätigt.

b) Umparametrierung PC-Bedienung ⇒ Tastatur

HINWEIS

Diese Umstellung wird immer dann benötigt, wenn der Stromrichter mit dem PC in Betrieb genommen wurde und anschließend ohne Kommunikation betrieben werden soll. Erfolgt die Umparametrierung nicht, dann wird bei Wegnahme des PC's der Fehler 18 (Datenverkehr länger als 1200 ms unterbrochen) generiert und der Regler gesperrt.

- zunächst die Tastatur aufsperrn (P104 = 17). Der Parameter P104 kann entweder über die Tastatur oder das Bedienprogramm angewählt werden.
- Parameter P001 anwählen: Das Display zeigt zyklisch nacheinander P001 und den Wert 1.1 an
- einmal die **M**-Taste betätigen: 1.1 wird angezeigt (Mode „Parameterwert-einstellung“)
- Taste **↑** oder **↓** solange betätigen, bis im Display 1.0 erscheint.
- einmal **M**-Taste drücken: Mit dem Wechsel der Bedienmodi (Parameterwert-einstellung auf Parameterwahl) wird der Wert „0“ im EEPROM abgespeichert. Damit ist die Kommunikationsquelle auf Tastaturbedienung parametrierung und im Display werden abwechselnd P001 und 0.0 angezeigt.

7.2.3 Bedienung mittels PC

Zur Parametrierung und Inbetriebnahme genügt ein handelsüblicher IBM-kompatibler PC mit mindestens einer seriellen Schnittstelle (COM1).

Der Stecker zum Anschluß an die Service-Schnittstelle (RS232) des Stromrichters befindet sich rechts unten auf der Mikroprozessorplatine 3.8934 (X2 bei Platinenversion 3.8934C und X3 bei Version 3.8934E).

HINWEIS

Aus Sicherheitsgründen wird empfohlen, diesen Stecker nur bei stehendem Motor und gesperrtem Regler zu betätigen.

EGB- Schutz beachten: Vor dem Berühren des Steckers muß sich der Bediener elektrostatisch entladen, z. B. durch Berührung eines geerdeten und leitfähigen Gegenstandes.

Entsprechend den gängigen mechanischen Ausführungsformen serieller PC-Schnittstellen stehen 2 Leitungstypen zur Verfügung. Die Leitung 8230383 ist auf der PC-Seite mit einer 25-pol. SUB-D-Buchse und die Leitung 8230553 mit einer 9-poligen SUB-D-Buchse ausgeführt (Siehe auch 5. 6 Zubehör).

Zusätzlich wird noch die Bediensoftware benötigt. Diese ist ab Werk auf einer 3.5“-Systemdiskette erhältlich (Schreibschutz der Diskette darf nicht aktiviert sein!).

Auf der Diskette sind folgende Programme und Dateien enthalten:

S04xx.EXE

S04xx_D.EXE (ab Softwareversion S04.20)

S04xx_E.EXE (ab Softwareversion S04.20)

D04xx.68k

Bis zur Version S04.19 ist das Bedienprogramm ausschließlich in deutscher Sprache verfügbar, ab Version S04.20 ist es sowohl deutsch- als auch englischsprachig ausgeführt (zu erkennen an dem Zusatz _D oder _E).

Die Bedienprogramme der Reihe S04xx.EXE sind - wie auch die Gerätebediensoftware S04.xx - aufwärtskompatibel. Dies bedeutet, daß es zwar von Vorteil ist, die beiden aufeinander abgestimmten Softwarepakete mit der gleichen Systembezeichnung zu verwenden, hierzu jedoch keine zwingende Notwendigkeit besteht.

Wird eine Bediensoftware mit niedriger Wertigkeit verwendet, dann können mit dieser u.U. bestimmte Parameter überhaupt nicht oder nur in enger gefaßten Stellbereichen angesprochen werden (siehe Kapitel Parameter). Bis die aktuelle Software zur Verfügung steht, empfiehlt es sich in einem solchen Fall, zunächst das Gerät mit dem vorhandenen Programm in Betrieb zu nehmen und anschließend die nicht ansprechbaren Parameter von Hand über die Tastatur (Kommunikationsquelle umstellen!) einzustellen.

Im umgekehrten Fall, d.h. wenn ein höherwertiges Bedienprogramm verwendet wird, kommt es beim UP- bzw. DOWNLOAD während des Online-Betriebs (wird nachfolgend beschrieben) zur Anzeige der Problemparameter. Werden diese aufgelisteten Parameter nicht benötigt, dann kann die Inbetriebnahme problemlos fortgesetzt werden. Ansonsten werden aktuelle EPROMs für die Betriebssoftware benötigt.

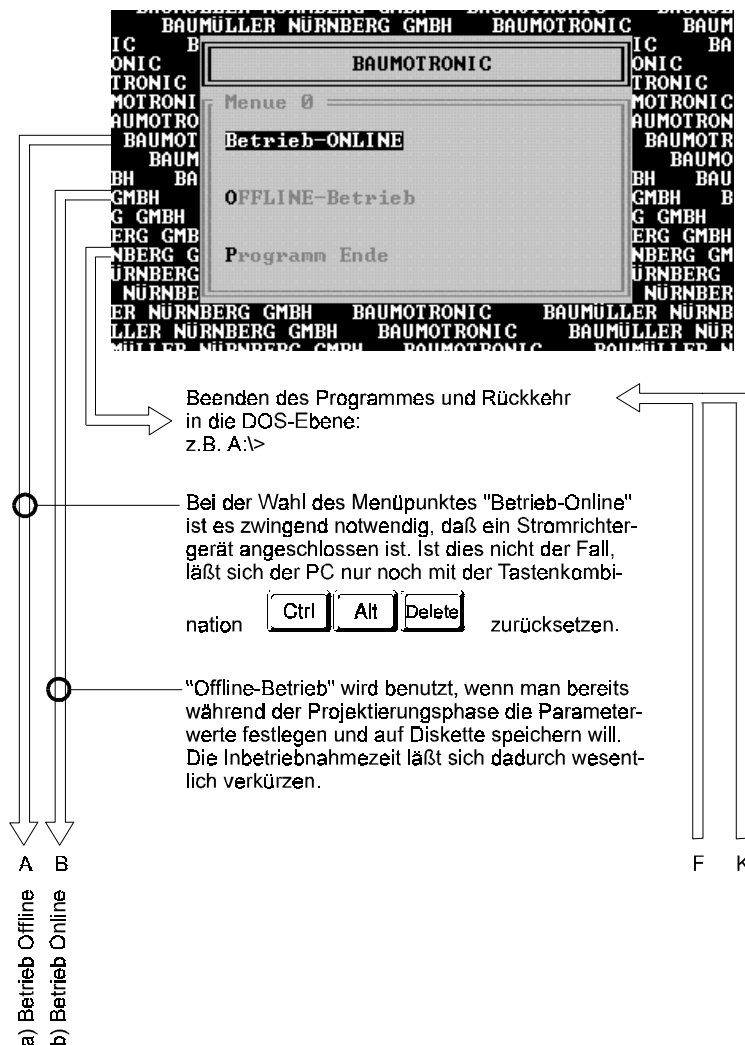
Aufruf des Bedienprogrammes

- Bis einschließlich Softwareversion S0419.EXE:
 S04xx [BW] [COM2]
 [BW] bei s/w Bildschirm
 [COM2] bei Verwendung der 2. seriellen Schnittstellen
 Die Zusätze [...] sind mittels Leerzeichen abzutrennen.
- Ab Softwareversion S0420.EXE:
 S04xx_D [BW] [COM2] bei deutschsprachiger Version
 S04xx_E [BW] [COM2] bei englischsprachiger Version
 [BW] bei s/w Bildschirm
 [COM2] bei Verwendung der 2. seriellen Schnittstellen
 Die Zusätze [...] sind mittels Leerzeichen abzutrennen.

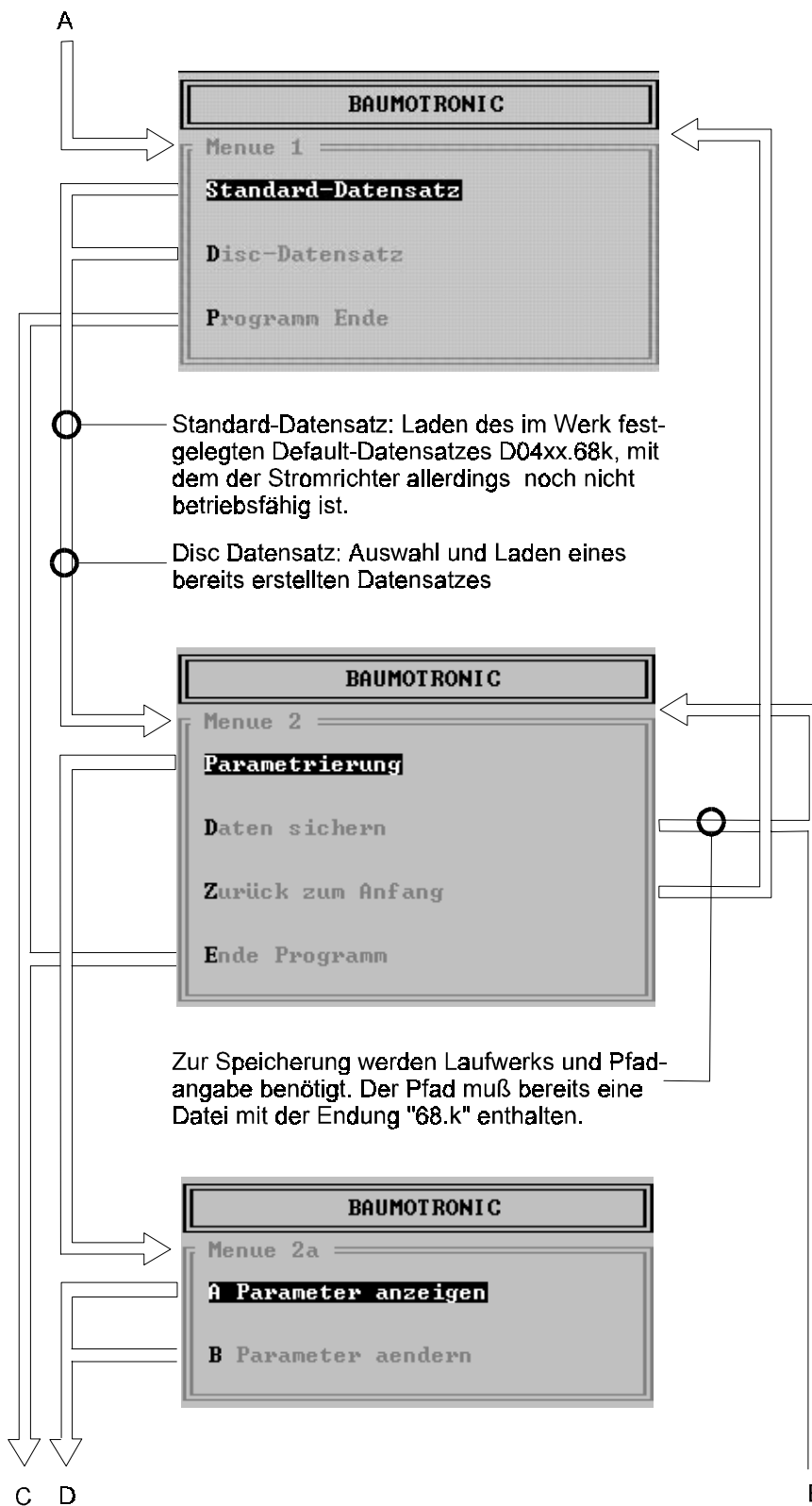
Das Bedienprogramm ist menügeführt und einfach zu handhaben.

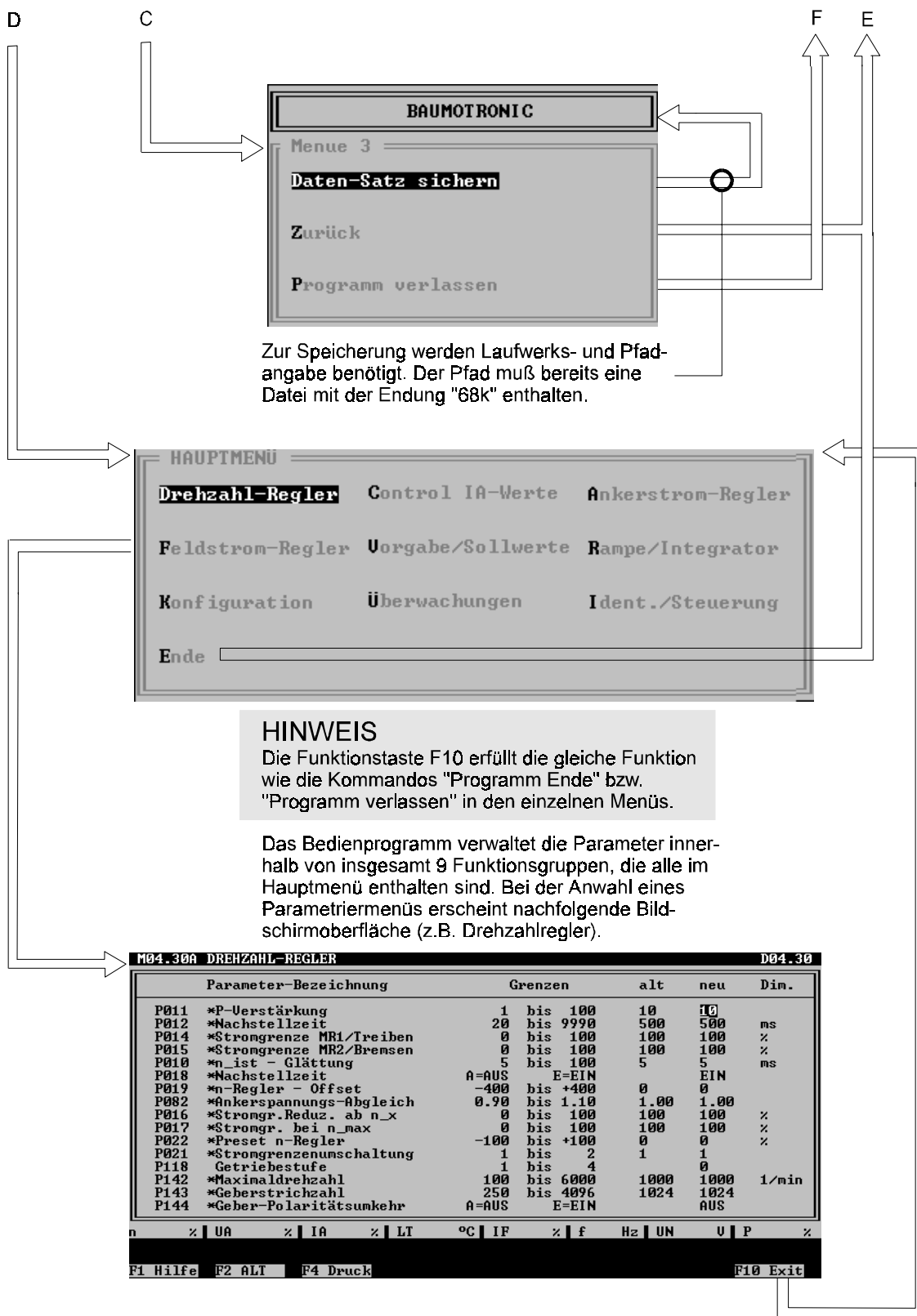
Die einzelnen Menüpunkte können entweder mit den Cursor-Tasten und anschließender Betätigung der Eingabetaste oder auch direkt mit den Anfangsbuchstaben des Menüpunktes ausgewählt werden.

Nach dem Programmstart erscheint folgendes Systemmenü:



a) Betrieb Offline





Die Parametermenüs sind in Kopfzeile, Parameterbereich mit Istwertleiste und Fußleiste unterteilt:

• **Kopfzeile**

M04.30A DREHZAHN-REGLER **D04.30**

- M04.30: Softwarestand des Bedienprogrammes
- Drehzahlregler: Name des Menüs
- D04.30 Softwarestand des Standard-Datenfiles auf der Diskette

• **Parameterbereich**

M04.30A DREHZAHN-REGLER		D04.30				
Parameter-Bezeichnung	Grenzen	alt	neu	Dim.		
P011 *P-Verstärkung	1 bis 100	10	10			
P012 *Nachstellzeit	20 bis 9990	500	500	ms		
P014 *Stromgrenze MR1/Treiben	0 bis 100	100	100	%		
P015 *Stromgrenze MR2/Bremsen	0 bis 100	100	100	%		
P010 *n_ist - Glättung	5 bis 100	5	5	ms		
P018 *Nachstellzeit	A=AUS E=EIN		EIN			
P019 *n-Regler - Offset	-400 bis +400	0	0			
P002 *Ankerspannungs-Abgleich	0.90 bis 1.10	1.00	1.00			
P016 *Stromgr.Reduz. ab n_x	0 bis 100	100	100	%		
P017 *Stromgr. bei n_max	0 bis 100	100	100	%		
P022 *Preset n-Regler	-100 bis +100	0	0	%		
P021 *Stromgrenzenumschaltung	1 bis 2	1	1			
P118 Getriebestufe	1 bis 4		0			
P142 *Maximaldrehzahl	100 bis 6000	1000	1000	1/min		
P143 *Geberstrichzahl	250 bis 4096	1024	1024			
P144 *Geber-Polaritätsunkehr	A=AUS E=EIN		AUS			

n % | UA % | IA % | LT °C | IF % | f Hz | UN U | P %
 F1 Hilfe | F2 ALT | F4 Druck F10 Exit

Parameterliste: z.B. Drehzahlregler

Parameter: Parameter sind im Menü nach Funktion geordnet. Parameter ohne Angabe der Grenzen sind überwiegend Anzeigen und somit nicht einstellbar.

Parameterbezeichnung * Diese Parameter sind Bestandteil des Datensatzes
 + Bei diesen Parametern handelt es sich um grundlegende Funktionen, die für alle Datensätze des Geräts gelten (P001, P006, P007, P009).
 Ohne Bezeichnung sind Parameter, die nur in Funktionen und Anzeigen in Verbindung mit dem Stromrichter genutzt werden können.

Grenzen Angegeben ist der einstellbare Wert oder Bereich. Bei vielen Parametern kann über die Taste **F1** ein Untermenü aufgerufen werden. Im Untermenü sind die möglichen Alternativen aufgelistet.

Spalte „alt“: Bei jeder Änderung eines Parameter-Wertes wird der vorhergehende Wert in der Spalte „alt“ aufgehoben. Wechsel zwischen altem und neuem Wert über die Taste **F2**.

Spalte „neu“: Anzeige des aktuellen Wertes.

Dimension:	ms/s	Die Zeitangaben gelten für den Anschluß an das 50 Hz-Netz, bei 60 Hz mit 1.2 multiplizieren.
	%	Diese Angaben werden auf die Nennwerte bezogen.

- **Istwertleiste:**

Im Offline-Betrieb ist keine Anzeige möglich, da der Stromrichter nicht angeschlossen ist.

- **Fußleiste:**

Funktionstasten:

Hilfe: Erleichtert die Parametrierung und vermeidet ständiges Nachschlagen in der Bedienungsanleitung. Bei vielen Parametern kann über die Taste ein Untermenü aufgerufen werden, in dem alle einstellbaren Alternativen aufgelistet sind.

Beispiel: P021: Stromgrenzenschaltung im Menü Drehzahlregler

Alt: Wechsel zwischen alten und neuen Parameterwert

Druck: Der aktuelle Datensatz kann von allen 9 Parametermenüs aus gedruckt werden. Der Ausdruck muß mit einer Überschrift versehen werden. Nach dem Drücken der Taste erscheint folgender Hinweis:
„Kommentar: (max. 72 Zeichen) Mindesteingabe 1 Zeichen, sonst Abbruch!“

Exit: Schließt das Menü; man kehrt zum Hauptmenü zurück!

weiter:
 zurück:

Bei Menüs, die aus mehr als einer Seite bestehen (z.B. Control Ia-Werte) kommt man mit der jeweiligen Cursor-Taste auf die nächste oder vorhergehende Seite.

Beispiel:

Die Parametrierung eines Stromrichtergerätes soll vorab am Schreibtisch soweit vorbereitet werden, daß ein funktionsfähiger überspielbarer Datensatz zur Verfügung steht.

Das Bedienprogramm ist auf der Festplatte des Rechners im Pfad C:\BKF12\ installiert (inkl. dem File D04xx.68k).

Es wird die Softwareversion S04.30 verwendet. Als Grundlage für die Parametrierung soll der Standarddatensatz D04.30 dienen. Der neuerstellte Datensatz soll danach als Datensatz XYZ.68k sowohl auf der Festplatte, als auch auf Diskette (Laufwerk A:) abgelegt werden. Von dem Datensatz soll zudem ein Ausdruck erstellt werden.

Die abzuändernden Parameterwerte liegen bereits fest:

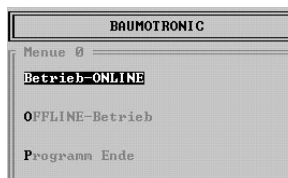
P021 (Stromgrenzenumschaltung im Menü Drehzahlregler) = 2, P171 (Relaisausgang K2 im Menü Überwachungen, Seite 2) = 1.

- 1 Diskette vorbereiten:
Da es sich um eine leere Diskette handelt, werden zunächst die Programme S0430_D.exe und S0430_E.exe und unbedingt das Datenfile D0430.68k darauf abgelegt. Hierbei können die üblichen DOS-Kommandos verwendet werden.

Aktion des Bedieners

Reaktion am Bildschirm

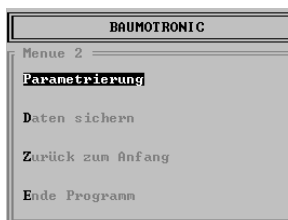
- 2 **Programm aufrufen:**
C:\BKF12>S0430_D



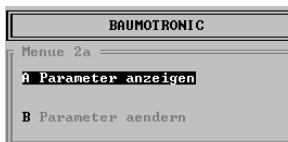
OFFLINE-Betrieb



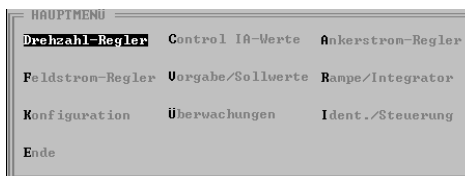
- 3 **Datensatz auswählen:**
Standard-Datensatz



- 4 **Parametrierung**



- 5 **Parameter ändern**



- 6 **Drehzahl-Regler**
mit Cursor P021 anwählen

2 Möglichkeiten:

M04.30a DREHZAH-REGLER		D04.30			
Parameter-Bezeichnung	Grenzen	alt	neu	Din.	
P011	*P-Verstärkung	1 bis 100	10	10	ms
P012	*Nachstellzeit	20 bis 9990	500	500	ms
P014	*Stromgrenze MR1/Treiben	0 bis 100	100	100	%
P015	*Stromgrenze MR2/Brensen	0 bis 100	100	100	%
P010	*n_ist - Glättung	5 bis 100	5	5	ms
P018	*Nachstellzeit	A=AUS E=EIN	0	EIN	
P019	*n-Regler - Offset	-400 bis +400	0	0	
P002	*Ankerspannungs-Abgleich	0.90 bis 1.10	1.00	1.00	
P016	*Strongr.Reduz. ab n_x	0 bis 100	100	100	%
P017	*Strongr. bei n_max	0 bis 100	100	100	%
P022	*Preset n-Regler	-100 bis +100	0	0	%
P021	*Stromgrenzenumschaltung	1 bis 2	1	1	
P118	Getriebestufe	1 bis 4	0	0	
P142	*Maximaldrehzahl	100 bis 6000	1000	1000	1/min
P143	*Geberstrichzahl	250 bis 4096	1024	1024	
P144	*Geber-Polaritätsunkehr	A=AUS E=EIN	AUS	AUS	

n % | UA % | IA % | LT °C | IF % | f Hz | UN U | P %

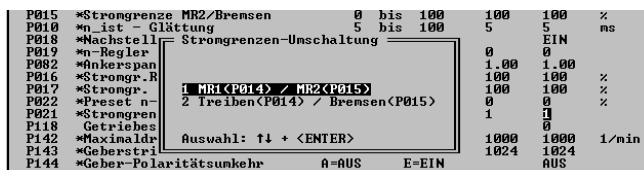
F1 Hilfe F2 ALT F4 Druck F10 Exit

Aktion des Bedieners

Reaktion am Bildschirm

6.1

F1 Hilfe drücken
mit Cursor 2 anwählen
Enter drücken.



oder

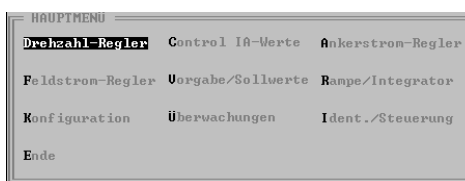
6.2

2 eingeben
Enter drücken.

P021 Stromgrenzenumschaltung = 2

7

zurück zum Hauptmenü:
F10 drücken



8

Überwachungen

M04.300 ÜBERWACHUNGEN		D04.30			
Parameter-Bezeichnung	Grenzen	alt	neu	Dim.	
P070 *n > n_x Ausgang K2/0	1 bis 105	1	1	%	
P085 *Relaisausgang K3	0 bis 5	0	0	%	
P072 *n_ist = n_soll K3/0/5	1 bis 60	5	5	%	
P073 *IA > Ix K3/1	5 bis 120	95	95	%	
P074 *Zeit IA > Ix K3/1	0.0 bis 30.0	1.0	1.0	s	
P120 *hyst. IA > Ix K3/1	1 bis 40	2	2	%	
P071 *n > n_x Ausgang K3/2	1 bis 105	50	50	%	
P078 *n < n_x für Schnellhalt	1 bis 100	5	5	%	
P087 *Zeit f. Blockierüberw.	0.1 bis 30.0	5.0	5.0	s	
P086 *Blockierüberwachung	A=AUS E=EIN			EIN	
P122 *Feldanschluß-Überw.	A=AUS E=EIN			EIN	
P023 *IA_not / IA_max	0.50 bis 1.00	1.00	1.00	%	
P126 *Therm.Zeitkonst.Motor	0 bis 180	0	0	min	
P127 *Auslöseschwelle i2t	50 bis 110	95	95	%	
P069 Anzeige i2t		0	0	%	
P128 *Relaisausgang K4	0 bis 1	0	0	%	

n % | UA % | IA % | LT °C | IF % | f Hz | UN U | P %

F1 Hilfe F2 ALT F4 Druck *weiter F10 Exit

2. Seite anwählen:

Cursor rechts drücken

P171 anwählen
1 eingeben

Enter drücken

M04.300 ÜBERWACHUNGEN		D04.30			
Parameter-Bezeichnung	Grenzen	alt	neu	Dim.	
P138 *Schwelle Iachopolarität	10 bis 62	10	10	%	
P140 *Schwelle Iachobruch	5 bis 65	20	20	%	
P141 *Auslösezeit Anker offen	1.0 bis 10.0	1.0	1.0	s	
P171 *Relaisausgang K2	0 bis 1	0	0	%	
P172 *IA > Ix K2/1	5 bis 120	95	95	%	
P173 *Zeit IA > Ix K2/1	0.0 bis 30.0	1.0	1.0	s	
P174 *Verknüpfung K2/1-K3/1	E=EIN A=AUS			AUS	
P175 *Verknüf.Zeit K2/1-K3/1	0 bis 900	60	60	s	
P146 *Sicherheitszeit	0.1 bis 2.0	0.2	0.2	s	
P158 *Multiplikator P070/P078	0 bis 1	0	0	%	
P157 *Abfallverzögerung K2/0	0.0 bis 30.0	0.0	0.0	s	
P156 *Netzausfall Timeout	0.0 bis 6.0	0.0	0.0	s	

n % | UA % | IA % | LT °C | IF % | f Hz | UN U | P %

F1 Hilfe F2 ALT F4 Druck *zurück F10 Exit

9

zurück zum Hauptmenü:
Cursor links oder F10 drücken

M04.300 ÜBERWACHUNGEN		D04.30			
Parameter-Bezeichnung	Grenzen	alt	neu	Dim.	
P070 *n > n_x Ausgang K2/0	1 bis 105	1	1	%	
P085 *Relaisausgang K3	0 bis 5	0	0	%	
P072 *n_ist = n_soll K3/0/5	1 bis 60	5	5	%	
P073 *IA > Ix K3/1	5 bis 120	95	95	%	
P074 *Zeit IA > Ix K3/1	0.0 bis 30.0	1.0	1.0	s	
P120 *hyst. IA > Ix K3/1	1 bis 40	2	2	%	
P071 *n > n_x Ausgang K3/2	1 bis 105	50	50	%	
P078 *n < n_x für Schnellhalt	1 bis 100	5	5	%	
P087 *Zeit f. Blockierüberw.	0.1 bis 30.0	5.0	5.0	s	
P086 *Blockierüberwachung	A=AUS E=EIN			EIN	
P122 *Feldanschluß-Überw.	A=AUS E=EIN			EIN	
P023 *IA_not / IA_max	0.50 bis 1.00	1.00	1.00	%	
P126 *Therm.Zeitkonst.Motor	0 bis 180	0	0	min	
P127 *Auslöseschwelle i2t	50 bis 110	95	95	%	
P069 Anzeige i2t		0	0	%	
P128 *Relaisausgang K4	0 bis 1	0	0	%	

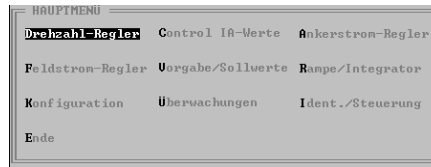
n % | UA % | IA % | LT °C | IF % | f Hz | UN U | P %

F1 Hilfe F2 ALT F4 Druck *weiter F10 Exit

Aktion des Bedieners

Reaktion am Bildschirm

nochmals F10 drücken



10

Erstellen eines Ausdrucks

beliebiges Menü außer "Ende" auswählen (z.B. Drehzahlregler)

F4 Druck

Kommentar: max. 72 Zeichen, mind. 1 Zeichen, sonst Abbruch!

Enter drücken

M04.300 DREHZAH-REGLER		D04.30		
Parameter-Bezeichnung	Grenzen	alt	neu	Din.
P011 *P-Verstärkung	1 bis 100	10	10	
P012 *Nachstellzeit	20 bis 9990	500	500	ms
P014 *Stromgrenze MR1/Treiben	0 bis 100	100	100	%
P015 *Stromgrenze MR2/Bremsen	0 bis 100	100	100	%
P010 *n_ist - Glättung	5 bis 100	5	5	ms
P018 *Nachstellzeit	A=AUS E=EIN		EIN	
P019 *n-Regler - Offset	-400 bis +400	0	0	
P002 *Ankerspannungs-Abgleich	0.90 bis 1.10	1.00	1.00	
P016 *Stromgr.Reduz. ab n_x	0 bis 100	100	100	%
P017 *Stromgr. bei n_max	0 bis 100	100	100	%
P022 *Preset n-Regler	-100 bis +100	0	0	%
P021 *Stromgrenzenumschaltung	1 bis 2	1	1	
F118 Getriebestufe	1 bis 4			
P142 *Maximaldrehzahl	100 bis 6000	1000	1000	1/min
P143 *Geberstrichzahl	250 bis 4096	1024	1024	
P144 *Geber-Polaritätsunkehr	A=AUS E=EIN		AUS	

n | UA | IA | LT | °C | IF | f | Hz | UN | U | P | x

F1 Hilfe F2 ALT F4 Druck F10 Exit

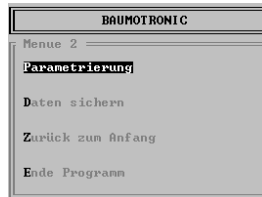
HINWEIS

Der Druckbefehl kann nur innerhalb der 9 Parametrienmenüs gegeben werden.

11

Daten abspeichern

F10 drücken bis Menü 2 erscheint



Daten sichern

* Filemanager *

Sie können Ihre Daten in nachfolgend angezeigten Directory ablegen, wenn Sie mit *Enter* übernehmen!

Aktuelles Directory : C:\BKFBDIE_

Sie können auch einen anderen Pfad eingeben, der aber bereits eine Datei mit der Endung ".68k" enthalten muß!

Speichern auf der Festplatte

Enter drücken

* Filemanager *

Aktuelles Directory : C:\BKFBDIE_

Wollen Sie eine bestehende Datei überschreiben, dann drücken Sie *Enter*.

Sie können auch einen neuen Namen eingeben: _ .68k

XYZ eingeben

Enter drücken



Daten sichern
Speichern auf Diskette
Laufwert A:

```
* Filemanager *
Sie können Ihre Daten in nachfolgend angezeigten Directory ablegen,
wenn Sie mit *Enter* übernehmen!

Aktuelles Directory : C:\BKFBDIE\_

Sie können auch einen anderen Pfad eingeben, der aber
bereits eine Datei mit der Endung ".68k" enthalten muß!
```

A: eingeben
Enter drücken

```
* Filemanager *
Sie können Ihre Daten in nachfolgend angezeigten Directory ablegen,
wenn Sie mit *Enter* übernehmen!

Aktuelles Directory : A:\

Sie können auch einen anderen Pfad eingeben, der aber
bereits eine Datei mit der Endung ".68k" enthalten muß!
```

Enter drücken

```
* Filemanager *

Aktuelles Directory : A:\
Wollen Sie eine bestehende Datei überschreiben,
dann drücken Sie *Enter*.

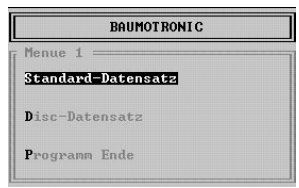
Sie können auch einen neuen Namen eingeben: _ .68k
```

XYZ eingeben
Enter drücken



12

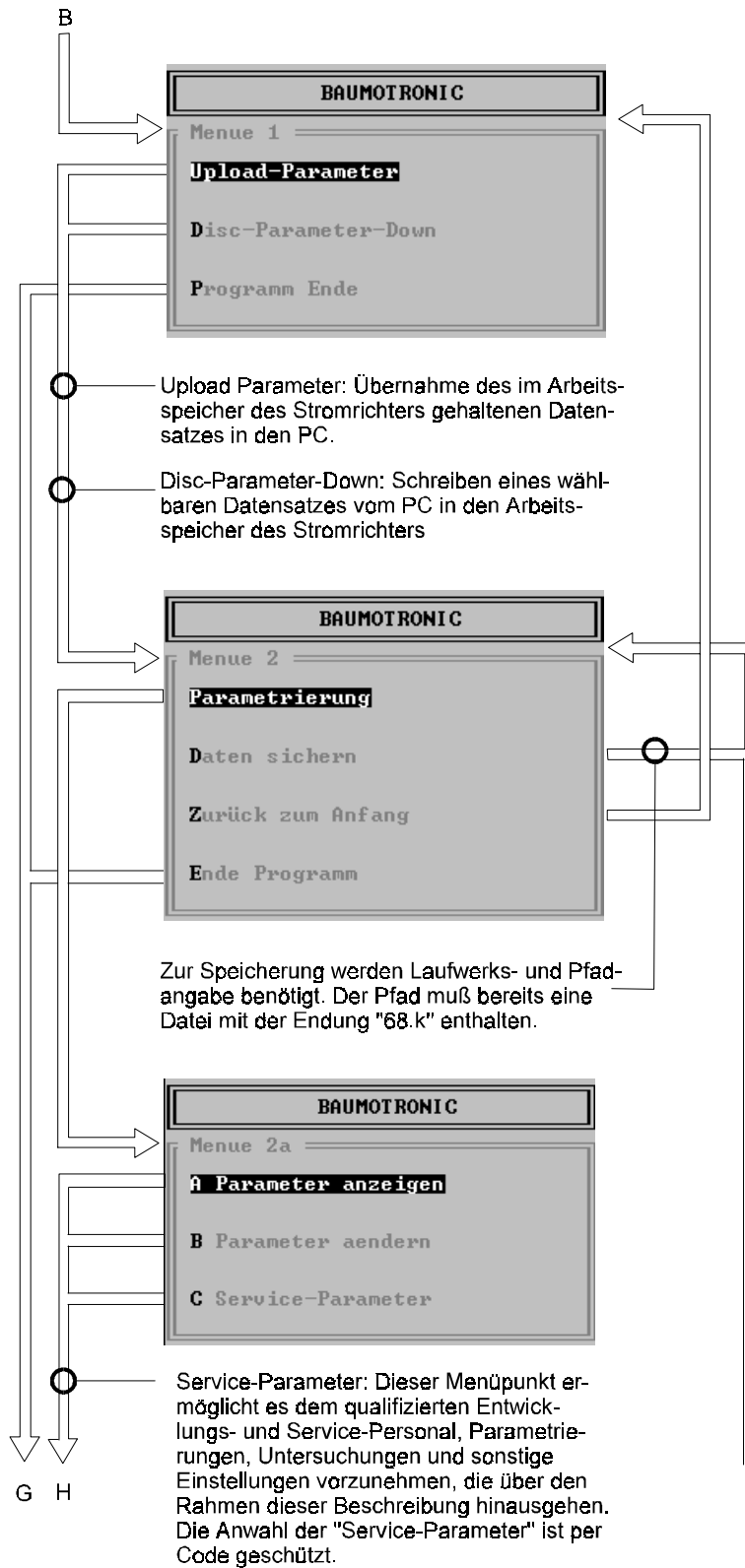
Programm beenden:
Ende Programm

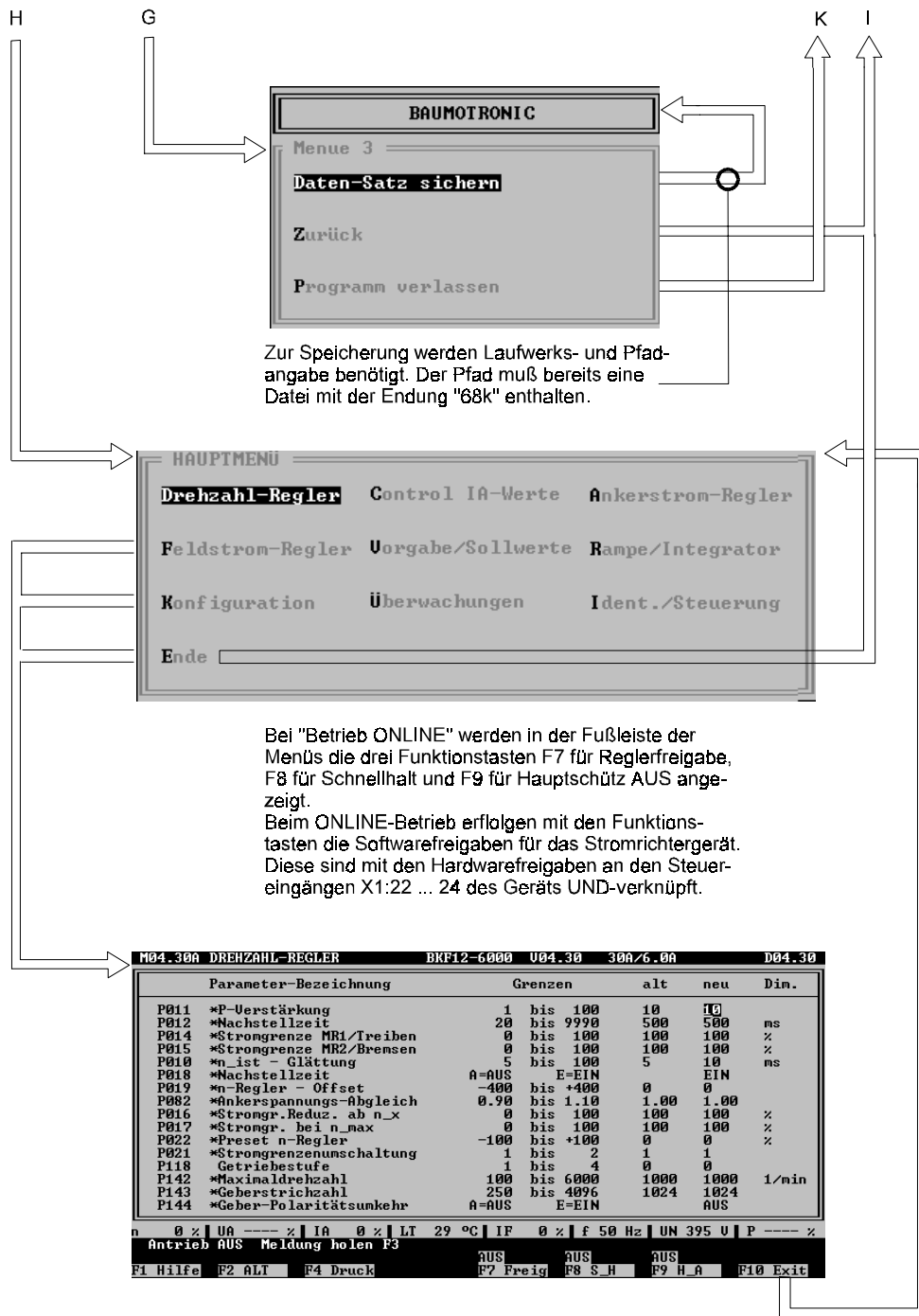


Programm verlassen

C:\BKF12>_

b) Betrieb Online





Die Parametermenüs sind in Kopfzeile, Parameterbereich mit Istwertleiste und Fußleiste unterteilt:

• **Kopfzeile**

M04.30A DREHZAHN-REGLER	BKF12-6000	V04.30	30A/6.0A	D04.30
--------------------------------	-------------------	---------------	-----------------	---------------

- M04.30: Softwarestand des Bedienprogrammes
- Drehzahlregler: Name des Parametrieremenüs
- BKF12 - 6000 Typ des Stromrichters
- V04.30 Softwarestand der Betriebssoftware des Stromrichters
- 30 A / 2.0 A Typengleichströme des angeschlossenen Geräts für Anker und Feld
- D04.30 Softwarestand des Standard-Datenfiles auf der Diskette

• **Parameterbereich mit Istwertleiste**

Parameterliste: z.B. Drehzahlregler

Parameter-Bezeichnung	Grenzen	alt	neu	Dim.
P011 *P-Verstärkung	1 bis 100	10	10	
P012 *Nachstellzeit	20 bis 9990	500	500	ms
P014 *Stromgrenze MR1/Treiben	0 bis 100	100	100	%
P015 *Stromgrenze MR2/Bremsen	0 bis 100	100	100	%
P010 *n_ist - Glättung	5 bis 100	5	10	ms
P018 *Nachstellzeit	A=AUS E=EIN		EIN	
P019 *n-Regler - Offset	-400 bis +400	0	0	
P082 *Ankerspannungs-Abgleich	0.90 bis 1.10	1.00	1.00	
P016 *Stromgr.Reduz. ab n_x	0 bis 100	100	100	%
P017 *Stromgr. bei n_max	0 bis 100	100	100	%
P022 *Preset n-Regler	-100 bis +100	0	0	%
P021 *Stromgrenzenumschaltung	1 bis 2	1	1	
P118 Getriebestufe	1 bis 4	0	0	
P142 *Maximaldrehzahl	100 bis 6000	1000	1000	1/min
P143 *Geberstrichzahl	250 bis 4096	1024	1024	
P144 *Geber-Polaritätsumkehr	A=AUS E=EIN		AUS	

- Parameterbezeichnung siehe Betrieb Offline
- Grenzen siehe Betrieb Offline
- Spalte „alt“: siehe Betrieb Offline
- Spalte „neu“: siehe Betrieb Offline
- Dimension: siehe Betrieb Offline

• Istwertleiste:

n 0 % | U_A 0 % | I_A 0 % | L_T 29 °C | I_F 0 % | f 50 Hz | U_N 395 U | P 0 %

- P060 Istwert Drehzahl n [% von n_{max}]
- P061 Istwert Ankerspannung U_A [% von U_{anenn}]
- P062 Istwert Ankerstrom I_A [% vom max. Ankerstrom]
- P063 Temperatur Leistungsteil L_T [°C]
- P064 Istwert Feldstrom I_F [% vom Feldnennstrom]
- P066 Netzfrequenz f [Hz]
- P067 Netzspannung U_n [V_{eff}]
- P068 aufgenommene Leistung P [% von der max. Leistung U_A*I_A]

• Fußleiste:

Antrieb AUS Meldung holen F3
 F1 Hilfe F2 ALT F4 Druck AUS F7 Freig AUS F8 S_H AUS F9 H_A F10 Exit

Funktionstasten:

- F1** Hilfe: Erleichtert die Parametrierung und vermeidet ständiges Nachschlagen in der Bedienungsanleitung. Bei vielen Parametern kann über die Taste **F1** ein Untermenü aufgerufen werden, in dem alle einstellbaren Alternativen aufgelistet sind.
- F2** Alt: Wechsel zwischen alten und neuen Parameterwert
- F3** Fehler: Sobald ein Fehler auftritt erscheint in der Fußleiste der Hinweis: "Meldung holen F3". Bei Betätigung der Taste **F3** wird der Fehler im Klartext am Bildschirm angezeigt. **F10** schließt die Fehleranzeige.
- F4** Druck: siehe Betrieb Offline
- F7** Reglerfreigabe: UND-verknüpft mit dem Schalteingang X1:23 (Reglerfreigabe)
- F8** Schnellhalt: UND-verknüpft mit dem Schalteingang X1:24 (Schnellhalt)
- F9** Hauptschütz EIN: UND-verknüpft mit dem Schalteingang X1:22
- F10** Exit: Schließt das Menü; man kehrt zum Hauptmenü zurück!
- weiter:
- ←** zurück: Bei Menüs, die aus mehr als einer Seite bestehen (z.B. Control Ia-Werte) kommt man mit der jeweiligen Cursor-Taste auf die nächste oder vorhergehende Seite.

Meldungen:

Antrieb AUS: Antrieb ist gesperrt

Antrieb EIN: Antrieb ist freigegeben

Meldung holen  wird im Fehlerfall eingeblendet

Fortsetzung des Beispiels unter 7.2.3 a)

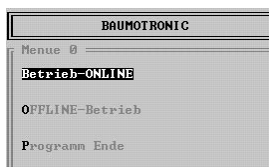
Die Diskette, auf der nun die Datensätze D0430.68k und xyz.68k sowie die Programme S0430_D.EXE und ggf. S0430_E.EXE abgelegt sind wird zum Parametrieren des Antriebs auf einem anderen PC mit s/w-Monitor benutzt. Es wird die serielle Schnittstelle COM2 verwendet.

Ausgangspunkt: Das Netzteil des Stromrichtergeräts liegt an Spannung und die Kommunikationsquelle ist bereits auf P001 = 1 (PC-Bedienung) umgestellt.

Aktion des Bedieners

Reaktion am Bildschirm

1 **Programm aufrufen:**
A:\>S0430_D_bw_com2

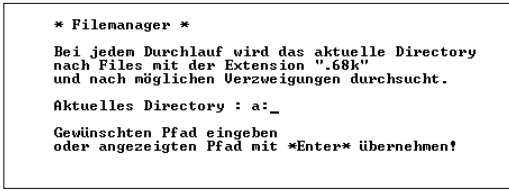


ONLINE-Betrieb



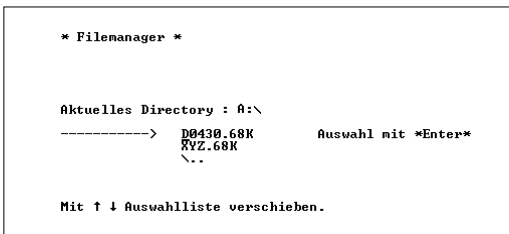
2 **Disk-Parameter-Down**

:



Enter-Taste drücken

mit Cursor-Tasten XYZ.68k auswählen

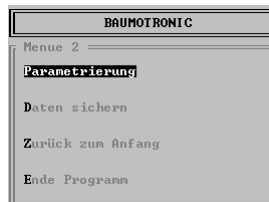


Enter-Taste drücken

In der Bildmitte steht während der Übertragung die Meldung "Download" ständig an, rechts unten blinkt die Meldung "Übertragung aktiv".

3 2 Möglichkeiten

3.1 die Übertragung funktioniert ohne Probleme



3.2 es treten Problemparameter auf

Treten beim Download Fehler auf so werden diese nach der Übertragung auf dem Bildschirm dargestellt:

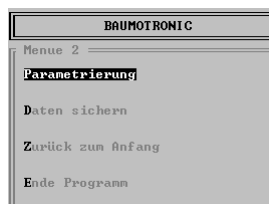
Beispiel:
Die Bediensoftware S04.30 wird mit einem Gerät mit der Betriebssoftware S04.24 betrieben.



Ursache:
P157 und P156 sind in der Stromrichtersoftware S04.24 noch nicht verfügbar und werden daher beim Download negativ bestätigt.

Quittieren:

Enter-Taste drücken





4 Parametrierung:



Die weitere Vorgehensweise wird bei "Inbetriebnahmeleitfaden" erklärt.

7.3 Inbetriebnahmeleitfaden

7.3.1 Bestandsaufnahme



Daten von Maschine, Motor, Stromrichtergerät und Zusatzkomponenten erfassen und in das Protokoll zur Projektierung und Inbetriebnahme eintragen.

Anmerkung:  .. : Diese Werte werden bei der Parametrierung zur Berechnung der antriebsspezifischen Werte benötigt.

- Maschine: Typ, Seriennummer, Kunde
- Netz Anschlußleistung, Frequenz, Netzform (TN- oder TT-Netz)
 - z.B.: Spannung: 3 x 400 V 
 - Drehfeld: Rechtsdrehfeld 
- Stromrichtergerät Das Typenschild ist links an der Gehäuseinnenwand zu finden.
 - lt. Typenschild z.B.:

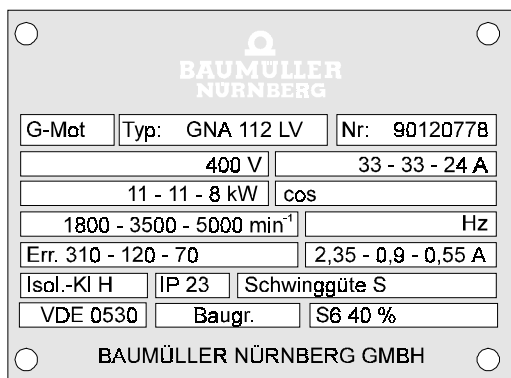
Einbau Stromrichtergerät zum Gleich- und Wechselrichten		
Typ:	BKF 12/050/400-60400000	
Eingang:	3 AC 400 V	50 ... 60 Hz
Ausgang:	DC 0 ... 400 V	50 A
Betriebsart:	DB Netz: TN oder TT Nr. 90316556J	



- Feldversorgung Das Typenschild befindet sich unterhalb der Klemmleiste X2 der
 - lt. Typenschild Platine 3.8942.
 - z.B.: Typ: BKFN 400F 400R
 - E-Nr.: 90316556J
 - Feldgerätenennstrom: 4A 
- Softwarestand der Aufdruck auf den beiden EPROM's
 - Rechnerkarte z.B.: 8934.501 8934.502
 - H00.01 H00.02 ⇔ Version S04.30
 - S04.30 S04.30
- Zusatzkarte zur Anbindung an eine Steuerung bestückt?
 - z.B.: Typ 3.8947.01A: RS232, RS 485
 - Softwarestand: 8947.002
 - H02.00
 - S01.12 ⇔ Version S01.12 
- Tachowiderstand: R102: kΩ / 2W / TK 25
 - Position auf der Rechnerkarte 3.8934
 - siehe: 6.2 Drehzahlregelung mit Analogtacho
- Versorgung der X1/22...29,42: +24 V vom Gerät W11: bestückt
 - Schalteingänge W13: A-B
 - X1/22...29,42: +24 V extern W11: nicht bestückt
 - W13: A-B
 - X1/22...24,26...29,42: +24 V extern W11: nicht bestückt
 - X1/25 +24 V vom Gerät W13: B-C
 - siehe 5.2 Anschluß Reglerbaugruppe BKD u. BKF

- Motordaten
lt. Typenschild

z.B.:



Bedeutung:

Gleichstrom-Motor		Typ	GNA	112 LV	Serien-Nr. 90120778	
Ankerspannung	U_A	0	400 V	400 V	400 V	400 V
Ankerstrom	I_A	33 A	33 A	33 A	33 A	24 A
Leistung	P	0	11 kW	11 kW	11 kW	8 kW
Drehzahl	n	0	1800 min ⁻¹	3500 min ⁻¹	3500 min ⁻¹	5000 min ⁻¹
Feldspannung	U_F	310 V	310 V	120 V	120 V	70 V
Feldstrom	I_F	2,35 A	2,35 A	0,9 A	0,9 A	0,55 A
		Ankerstellbereich		Feldstellbereich		
		konst. Moment		bei konst. Leistung		an der Kommutierungsgrenze

- H
- K
- I
- L
- N
- M
- O
- P

Nennwerte bei der Grunddrehzahl
Betriebsart S6 40 % nach VDE 0530

- Tachogenerator z.B.: Typ: GHTS42
Nr.: 003319
Strom: max. 10 mA
Spannung: 20 V / 1000 min⁻¹
- Inkrementalgeber z.B.: Typ:
Impulszahl: 1024 Imp./Umdr.
max. Drehzahl: min⁻¹
Versorgungsspannung V
- Drehstromnetz-drossel für den Ankerstromrichter
- Einphasennetz-drossel für den Feldstromrichter
- Halbleiterschutzsicherungen

- Q
- R
- S
- T

7.3.2 Parametrierung

Bei der Inbetriebnahme des Stromrichters über die Tastatur am Gerät empfiehlt es sich, die nachfolgend festzulegenden Parameterwerte zunächst in die Parameterdokumentation (Abschnitt 7.4 und 7.5) einzutragen und anschließend bei der Programmierung des Geräts die Werte einzugeben.

HINWEIS

Die Dokumentation und Verwaltung der anwenderspezifischen Parametersätzen ist vom Kunden vorzunehmen.

- Festlegung der motorspezifischen Parameterwerte

P105 Netznennspannung

z.B.: 400 V



P110 Ankerspannungsanpassung

$$P110 = \frac{\text{Anker spannung}}{\text{Netznennspannung}}$$

z.B.: $\frac{400 \text{ V}}{400 \text{ V}} = 1$



P025 Ankerstromanpassung

(siehe Abschnitt 6.4.1)

$$P025 = \frac{\text{max. Ankerstrom des Motors}}{\text{Nennstrom des Geräts}}$$

z.B.: $\frac{33 \text{ A}}{50 \text{ A}} = 0.66$



P016 Drehzahlabhängige Strombegrenzung

(siehe Abschnitt 6.4.1)

P017 nur bei Motoren, die im hohen Drehzahlbereich an der Kommutierungsgrenzkurve betrieben werden

$$P016 = \frac{\text{Einsatzdrehzahl}}{\text{max. Motordrehzahl}}$$

z.B.: $\frac{3500 \text{ min}^{-1}}{5000 \text{ min}^{-1}} * 100\% = 70 \%$



$$P017 = \frac{\text{Motorstrom bei } n_{\text{max}}}{\text{max. Ankerstrom des Motors}}$$

z.B.: $\frac{24 \text{ A}}{33 \text{ A}} * 100\% = 72 \%$



P049 Feldstromanpassung

(siehe Abschnitt 6.4.2)

$$P049 = \frac{\text{Motornennfeldstrom}}{\text{Feldgerätenennstrom}}$$

z.B.: $\frac{2.35 \text{ A}}{4.0 \text{ A}} = 0.59$



P083: Reglerstruktur

(siehe Abschnitt 6.2)

Regelung mit Tachogenerator oder Inkrementalgeber (Konstantfeld ↔
Feldschwächung), EMK-Regelung oder Stromregelung?

Wert	Bedeutung
0	Tachogenerator, Konstantfeld Tachoanpassung R102, Feinabgleich R103
1	Tachogenerator, Feldschwächung zusätzlich einzustellende Parameter P047: minimaler Feldstrom $P047 = \frac{\text{min. Feldstrom}}{\text{max. Feldstrom}} \cdot 80 \% \quad \text{z.B.: } \frac{0.55 \text{ A}}{2.35 \text{ A}} \cdot 80 \% = 20 \%$ P042: Ablöse-/ Ankerspannung Standardwert: 0.95 Ankerennenspannung P145: Feldschwächemodus
2	Inkrementalgeber, Konstantfeld zusätzlich einzustellende Parameter P142: Nennzahl des Motors z.B.: 5000 min ⁻¹ P143: Strichzahl des Inkrementalgebers z.B.: 1024 Ink/ Umdr. P144: Polaritätsumkehr für Inkrementalgeber
3	Inkrementalgeber, Feldschwächung siehe P083 = 1, 2
4	EMK-Regelung mit Konstantfeld Drehzahlanpassung mit P082 und P110
5	Stromregelung mit Konstantfeld

- Festlegung der antriebsspezifischen Parameterwerte

- Sollwertquelle (siehe Abschnitt 6.3)

P080 = 0 ... 16

Auflistung der zu den einzelnen Sollwertquellen zugeordneten Parameter

Wert	Bedeutung
1	Analog 1 (Differenzverstärker) analoge Anpassung: Potentiometer R100 (v = 0.9 ... 2.0)
2	Analog 2 (Summierverstärker) digitale Anpassung: P113, P114
3	Analog 1 + 2; P113, P114
4	Digital (seriell) Vorgabe über P050 bei P001 = 1, 2, 3
5	interner Sollwert-Generator Wert siehe P090 ... P093
6	interner Sollwert 1 Wert siehe P051
7	interner Sollwert 2 Wert siehe P052
8	interner Sollwert 3 Wert siehe P053
9	interner Sollwert 4 Wert siehe P054
10	Motorpoti Wert siehe P055 ... P058
11 (ab S04.11)	Sollwertvorgabe über DPRam ohne Protokoll 16 Bit. Nur in Verbindung mit InterBus-S-Zusatzkarte LP 3.9208 nutzbar.
12 (ab S04.11)	Parallele Sollwertvorgabe 15 Bit - Zweierkomplement. Zul. Wertebereich: \$3FF0 bis \$4010. LP 3.9217 erforderlich.
13 (ab S04.11)	Parallele Sollwertvorgabe 14 Bit und Vorzeichen. Zulässiger Wertebereich: \$0 bis \$3FF0. Ist Bit-Nr.15 = 1, wird der Wert als negative Zahl interpretiert (Betrag + Vorzeichen). LP 3.9217 erforderlich.
14 (ab S04.11)	Parallele Sollwertvorgabe 12 Bit und Vorzeichen. Dezimale Sollwertvorgabe (Betrag + Vorzeichen). Zulässiger Wertebereich: 0 bis 999 (prozentuale Vorgabe). Ist Bit-Nr.15 = 1, wird der Wert als negative Zahl interpretiert. Wird in einer der drei Stellen ein Code vorgegeben, der keiner Dezimalzahl entspricht, so wird der Sollwert nicht übernommen. 3.9217 erforderlich.
15 (ab S04.28)	Summe aus Sollwertquelle 2 und 4 P113, P114, P001
16 (ab S04.15)	Analoger Sollwert über Differenzverstärker und analoger Zusatzsollwert über Summierverstärker. Wirkt ähnlich wie P080 = 3, jedoch wird der Sollwert vom Differenzverstärker dem Drehzahlregler direkt zugeführt und der Sollwert vom Summierverstärker wird über den Hochlaufgeber dem Drehzahlregler übergeben. P149 wirkt nicht auf P080 = 16. P113, P114, P094, P095, P096 oder P100, P101, P102

- Hochlaufgeber (siehe Abschnitt 6.3)

Hochlaufgeber 1:	P094: EIN/AUS	
	P095: Hochlaufzeit	
	P096: Rücklaufzeit	
Hochlaufgeber 2:	P100: EIN/AUS	
	P101: Hochlaufzeit	
	P102: Rücklaufzeit	

- Verschleißbildner (siehe Abschnitt 6.3)

P097: Zeitkonstante		
P098: EIN/AUS		

- Freigabe des Stromrichters und Hauptschützsteuerung (siehe Abschnitt 6.7.1, 6.7.3)
 betroffene Parameter:

P001	Kommunikationsquelle	
P124	Hauptschütz, Reglersperrefunktion	
P146	Sicherheitszeit für die Impulsabschaltung (Standardwert belassen)	
P123:	Schnellhalt: Rampe/max. Moment	
P079:	Hauptschütz Flanke	
P078:	$n < n_x$ für Schnellhalt	

Bei Inbetriebnahme mit dem PC (P001 = 1) empfiehlt es sich, zunächst P124 = 1 und P079 = AUS zu stellen und die Hardwarefreigaben ständig anstehen zu lassen. So kann der Antrieb allein über die drei Softwarefreigaben, die über die Funktionstasten aktiviert werden, gesteuert werden.

- Strombegrenzung (siehe Abschnitt 6.4)

P014:	Stromgrenze Momentenrichtung 1	
P015:	Stromgrenze Momentenrichtung 2	
P021:	Stromgrenzenumschaltung	

Es wird empfohlen, P014 und P015 solange auf dem Standardwert von 100 % zu belassen, bis bei der Geräteeinstellung der Optimierungslauf P081 = 1 durchgeführt ist.
 Bei zu niedrig eingestellter Strombegrenzung können die Kennlinienparameter u.U. nicht bestimmt werden. Dies hat beim Optimierungslauf die Fehlermeldung F102 oder F103 zur Folge.

Getriebeschonung	P027: Strom	
P028:	Zeit	

- Programmierbarer Eingang X1:9 (siehe Abschnitt 6.7.2)

P084:	0 ... 13	
-------	----------	--

- Programmierbare Schalteingänge X1:28 und X1:29 (siehe Abschnitt 6.7.2)

P099:	0 ... 4	
-------	---------	--

- Analogausgabe an den Meßkanälen 1 ... 4 (siehe Abschnitt 6.6)
 Meßkanäle 3 und 4 nur mit der Zusatzkarte 3.9201/3.9217 verfügbar.

P088, P089, P125	
P130, P131, P132	

- Überwachungen (siehe Abschnitt 6.5)

P171:	Relaisausgang K2 betroffene Parameter: P070, P158, P157, P172, P173, P174, P175
P085:	Relaisausgang K3 betroffene Parameter: P072, P073, P074, P120, P071, P174, P175
P128:	Relaisausgang K4 betroffene Parameter: P126, P023, P127
P122:	Feldanschlußüberwachung bei Reset
P086,	
P087:	Blockierüberwachung
P138:	Schwelle Tachopolarität
P140:	Schwelle Tachobruch
P141:	Auslösezeit für Anker offen
P117:	Ansprechzeit I _F -Überwachung

- Weitere spezielle Parameter

P147:	Phasenausfall < 400 ms
P156:	Netzausfall Timeout
P007:	Links Drehfeld-Sperre Auf EIN stellen! Betrieb mit Links Drehfeld nur als Ausnahme
P148:	Datensatz laden
P075:	Stillstandsfeld P076: Zeit für Stillstandsfeld P077: Strom beim Stillstandsfeld
P039:	Feldgerät EIN/AUS
P118:	Getriebestufe Aus dem mit P118 spezifizierten Datensatz werden die Werte für die Drehzahlreglerbeschaltung (P011 und P012) in den aktiven Datensatz übernommen. Alle anderen Einstellwerte bleiben gleich. Die Umschaltung ist nur über die verfügbaren Schnittstellenkarten oder den PC möglich.
P149:	Sollwert-Multiplikation siehe P084 = 4
P115,	siehe Parameterliste
P116:	n _{soll} =0 Sperre/Schwelle

- Reglerparameter

Feldstromregler (I_F -Regler)

P043:	P-Verstärkung
P044:	Nachstellzeit

Ankerspannungsregler (U_A -Regler)

Ist nur im Eingriff bei Reglerstrukturen (P083) mit Feldschwächeregelung

P040:	P-Verstärkung
P041:	Nachstellzeit

Ankerstromregler (I_A -Regler)

P030:	I_{asoll} Integrator
P031:	P-Verstärkung
P032:	Nachstellzeit bei nicht lückendem Ankerstrom
P033:	Nachstellzeit bei lückendem Ankerstrom
P034:	Lückadaption EIN
P035:	Nachstellzeit EIN
P038:	Stromvorsteuerungsquelle

Drehzahlregler

P011:	P-Verstärkung
P012:	Nachstellzeit
P010:	n_{ist} -Glättung
P018:	Nachstellzeit EIN/AUS

Einstellung der Reglerparameter:

Die Erfahrung zeigt, daß bei den meisten Anwendungsfällen unabhängig von der Motorgröße für den Feldstrom-, Ankerspannungs- und Ankerstromregler die im Datensatz 0 enthaltenen Standardwerte verwendet werden können.

Bei speziellen Anwendungen oder bei Motorfremdfabrikaten ist ggf. eine Nachoptimierung erforderlich (siehe nachfolgende Geräteeinstellung).

Der Drehzahlregler ist an die antriebs- und anlagenspezifischen Gegebenheiten anzupassen (z.B. Trägheitsmoment, Antriebsmoment, spezielle Anforderungen).

Erfahrungswerte:

1. Reglerstruktur P083 = 0 ... 3 (n-Regelung mit Analogtacho oder Inkrementalgeber)

a) Motoren mit Nenndrehzahlen $\geq 2000 \text{ min}^{-1}$

P011:	≥ 10
P012:	200 ... 500 ms
P010:	10 ms

b) langsam laufende Motoren (Nenndrehzahl ca. 1000 min^{-1})

P011:	5 ... 10
P012:	200 ... 500 ms
P010:	10 ms

2. Reglerstruktur P083 = 4 (EMK-Regelung)

P011:	8
P012:	500 ms
P010:	20 ms

7.3.3 Geräteeinstellung

Vor dem Einschalten

1. Allgemeine Kontrollen
 - Verkabelung und Leitungsquerschnitte prüfen
 - Kontrolle von Geräteanschluß und Schutzmaßnahmen



WARNUNG

Das Leistungsteil sowie die Netz- und Motoranschlüsse sind im Betrieb potentialbehaftet!

- Übergeordnete Sicherheitseinrichtungen (z.B. NOT-Aus der Maschine) prüfen.
2. Anpassung der Drehzahlerfassung (wahlweise 2.1 oder 2.2)
 - 2.1 Drehzahlregelung mit Analogtacho
 - Korrekten Tachovorwiderstand R102 einsetzen (siehe 6.2 Festlegung der Reglerstruktur).
 - Potentioneter R103 (Feinabgleich der Maximaldrehzahl) entgegen dem Uhrzeigersinn auf kleinsten Wert stellen.
 - 2.2 Drehzahlregelung mit Istwert-Inkrementalgeber
 - Kontrolle des Geberanschlusses an der Zusatzkarte (siehe 2.7 Technische Daten Zusatzbaugruppen sowie 5.3 Anschluß Zusatzbaugruppen und Detailbeschreibung zu den Zusatzkarten)
 - a) „Ein-/Ausgangserweiterung“, 3.9217
Ausführung 3.9217.01
Inkrementalgebereingang mit 5 V-Versorgung für zwei um 90° phasenverschobene Differenzimpulse:

Stecker:	X7A
Steckbrücken W1, W2	B-C

 Inkrementalgebereingang mit +24 V-Versorgung für zwei um 90° phasenverschobene Impulse:

Stecker:	X7B: 15 - 17
Steckbrücken W1, W2	A-B
 - b) „InterBus-S-Schnittstellenkarte“, 3.9208
Ausführung 3.9208.02
Inkrementalgebereingang mit 5 V-Versorgung für zwei um 90° phasenverschobene Differenzimpulse:

Stecker:	X8D
----------	-----
 - c) „Schnittstellenkarte RS485 für CS31 Systembus bzw. mit USS-Protokoll“, 3.9493
Ausführung 3.9493.02, 3.9493.04
Inkrementalgebereingang mit 5 V-Versorgung für zwei um 90° phasenverschobene Differenzimpulse:

Stecker:	X8, X9
----------	--------

3. Anpassung der Spannungsversorgung für die Schalteingänge X1:22-29, 42:
siehe 5.2.1 Anschluß Reglerbaugruppe Größe I ... IV
- Bestückung der Lötbrücken W11, W13 entsprechend der Anforderung
4. Ansteuerungen:
- Den Regler und das Hauptschütz noch nicht freigeben:
 Hauptschütz EIN = AUS \Leftrightarrow X1:22 = 0 V
 Reglerfreigabe = AUS \Leftrightarrow X1:23 = 0 V
 Aufhebung Schnellhalt = AUS \Leftrightarrow X1:24 = 0 V
 - Impulsfreigabe = AUS \Leftrightarrow X1:25 = 0 V
 Damit ist der Feldstrom = 0 A solange kein Datensatz angelegt und der Nennfeldstrom des Motors mit P049 nicht festgelegt ist. Dient zum Schutz der Feldwicklung
 - Nur wenn mehrere Datensätze programmiert werden sollen (P099 = 4):
 X1:28,29 auftrennen.
 Verhindert das unkontrollierte Umschalten von Datensätzen während der Parametrierung und bietet Schutz vor Fehlparametrierung



Arbeiten bei eingeschalteten Gerät

5. Netzanschluß:
- Stromrichtergerät einschalten: Netzteil, Feldversorgung, Gerätelüfter (ab Gerätegröße II) und Motorlüfter gleichzeitig ans Netz legen
 Es folgt:
 - Lampentest
 - Initialisierung
 - Booten, d.h. Übernahme eines Datensatzes (1 ... 4) aus dem EEPROM in den Arbeitsspeicher (RAM). Bei der Erstinbetriebnahme wird der Datensatz 0 (Standarddatensatz) aus dem Eeprom gebootet.
 - Drehrichtung von Geräte- und Motorlüfter kontrollieren
 - Betriebsanzeige:
 LED-Meldungen:
 - H18/gn (Momentenrichtung 1) bzw. H17/gb (Momentenrichtung 2)
 - H19/gb (Drehzahl = 0)
 - H21/rt (Reglersperre)
 - H22/rt (Meldung)
 Meldungen am Display:
 - P159 = 24 \Leftrightarrow min. Feldstrom unterschritten
 - P159 = 61 \Leftrightarrow kein Datensatz programmiert
 - ggf. P159 = 45 \Leftrightarrow Feldanschluß nicht korrekt (das Feldgerät wurde zu spät zugeschaltet).
6. Voreinstellungen für die Bedienung bei der Inbetriebnahme:
- Tastatur freigeben
 P104 = 17 mit der Tastatur einstellen (siehe 7.2.2, Handhabung der Tastatur)
 Der Wert „17“ wird nach der Übernahme nicht angezeigt!
 - Bei der Inbetriebnahme mit einem PC: P001 = 1, Kommunikationsquelle umstellen
 (Wert bei Auslieferung: P001 = 0 \Leftrightarrow Tastatur am Stromrichter)

7. Grundeinstellungen bei der Erstinbetriebnahme
 - Datensatz anlegen:
EEProm Datensatz programmieren P004 = 1 ... 4
 - Bootquelle vorgeben
Einstellung auf den mit P004 = 1 ... 4 abgespeicherten Datensatz
⇒ Die Fehlermeldung P159 = 61 ⇔ „kein Datensatz programmiert“ erlischt.

8. Parametrierung (wahlweise 8.1 oder 8.2)
 - 8.1 Parametrierung von Hand über die Tastatur am Stromrichtergerät
 - siehe 7.2.2 Tastatur und Display am Stromrichter
 - Übernahme der Parameterwerte nach Parameterliste in numerischer Reihenfolge
 - 8.2 Parametrierung über PC mit Bediensoftware
 - siehe 7.2.3 Bedienung mittels PC
wahlweise:
 - Download voreingestellter Parameterwerte
 - Parametrierung „ONLINE“ direkt am Antrieb

9. Nach Abschluß der Parametrierung
 - EEPROM programmieren: P004: 1 .. 4
Geänderte Werte im EEPROM speichern

10. Fehler P159 = 24 löschen
 - Impulsfreigabe = EIN ⇔ X1:25 = 24 V
 - wahlweise
 - bei Tastaturbedienung (P001 = 0):
P005: (Einzelfehler lesen) anwählen, anschließend die Mode-Taste und danach eine der Zählstasten drücken
Die LED H22/rt (Meldung) erlischt.
 - bei PC-Bedienung (P001 = 1):
Taste F3 betätigen: Der Fehler wird am Bildschirm angezeigt.
Mit F10 wird der Fehler quittiert.
Die LED H22/rt (Meldung) erlischt.
 - Reset am Stromrichter auslösen.
Display einschalten, indem  oder  mind. 1 s lang gedrückt wird.
(Bei Parametrierung über die Gerätetastatur ist anschließend mit P104 = 17 die Tastatur wieder freizugeben.)
 - Netzteil kurz aus- und wieder einschalten (Motorschutzschalter in der Netzzuleitung)

11. Kennlinienoptimierung

- Motor blockieren
- P081 = 1 eingeben
- Regler freigeben:

- Hauptschütz EIN	= EIN	↔	X1:22 = +24 V
- Reglerfreigabe	= EIN	↔	X1:23 = +24 V
- Aufhebung Schnellhalt	= EIN	↔	X1:24 = +24 V

HINWEIS

Bei P081 = 1, 2 oder 4 und Antrieb EIN wird das Feld geräteintern abgeschaltet und der Ankerkreis mit Stromimpulsen getestet. Nach der Optimierung schaltet das Gerät selbsttätig auf Antrieb AUS.

Sollten P014 und P015 zu niedrig eingestellt sein, dann können einige Kennlinienparameter nicht bestimmt werden. Hier erfolgt dann z.B. die Fehlermeldung P159 = 102, 103. In diesem Fall sind P014 und P015 für die Dauer des Optimierungslaufes auf 100 % zu stellen.

EEProm programmieren: P004 = 1 ... 4

Geänderte Werte im EEPROM speichern

12. Sollwertvorgabe überprüfen

- Regler sperren
- 100 % Sollwert vorgeben
- Am Display des Stromrichtergeräts Parameter P050 einstellen und Vorgabewert kontrollieren, siehe 6.3 Sollwertvorgabe.

13. Drehzahleinstellung, siehe 6.2 Festlegung der Reglerstruktur

prinzipielle Vorgehensweise:

- 10 % Sollwert vorgeben (Prozentanzeige über P050)
- Regler freigeben
- Kontrolle des Motorrundlaufes und der Drehzahlregleroptimierung mit Hilfe der LED H17 für Momentenrichtung 1 und H18 für Momentenrichtung 2:
Flackern der beiden LED's deutet auf Reglerschwingen hin, evtl. P-Verstärkung (P011) reduzieren und Nachstellzeit (P012) vergrößern.
- Mit Handtacho die Motordrehzahl messen und abgleichen (siehe 13.1, 13.2, 13.3).
- Drehzahl schrittweise bis zur Maximaldrehzahl erhöhen und ggf. Nachjustieren
- Bei Maximaldrehzahl die Ankerspannung (P061) kontrollieren. Dies ist vor allem bei Antrieben mit Feldschwächung wichtig.
Bei Antrieben mit Reglerstruktur P083 = 0 und 2 ggf. P049 „Feldstromanpassung“ reduzieren;
bei Antrieben mit Reglerstruktur P083 = 1 und 3 ggf. P047 „min. Feldstrom“ reduzieren.

13.1 Drehzahleinstellung bei Tachoregelung

Potentiometer R103

13.2 Drehzahleinstellung bei Inkrementalgeberregelung

Parameter P142 „Nenn Drehzahl mit Inkrementalgeber“

13.3 Drehzahleinstellung bei EMK-Regelung

Parameter P082: „Ankerspannungsabgleich“

Parameter P110 „Anker-/Netznennspannung“

14. Offsetabgleich
Sollwert = 0 vorgeben und Offset mit P019 abgleichen. P019 kann auch zum Symmetrieren der Drehzahlen bei Linkslauf/Rechtslauf verwendet werden.
15. Drehzahlregler-Optimierung
- Einstellung von Erfahrungswerten bzw. Optimierung nach den allgemein gültigen Optimierungskriterien
 - Preset n-Regler P022
Bewirkt einen ruckfreien Start bei Reglerfreigabe an Motoren, die im Stillstand mit einem Drehmoment behaftet sind (z.B. Hebezeuge). Positive Werte von P022 ergeben bei Reglerfreigabe ein Gegenmoment im Uhrzeigersinn, negative Werte umgekehrt.
Die Größe der Gegenmomente muß experimentell bestimmt werden.
16. Hochlaufgeber und Verschleißbildner kontrollieren
siehe 6.3 Sollwertvorgabe
- EEPROM programmieren: P004 = 1 .. 4
Geänderte Werte im EEPROM speichern
17. Kontrolle der Überwachungen
- Relaisfunktionen K1 .. K4 überprüfen
Anzeigeparameter P107: Anzeige der Relaisansteuerungen siehe Parameterliste
18. Nachoptimierung von Stromregler und Feldstromregler; den Ankerspannungsregler nur bei P083 = 1, 3 nachoptimieren
- Einstellung von Erfahrungswerten bzw. Optimierung nach den allgemein gültigen Optimierungskriterien
 - EEPROM programmieren: P004 = 1 .. 4
Geänderte Werte im EEPROM speichern
19. Programmierung weiterer Datensätze
Falls erforderlich
- Wiederholung der Punkte 7. bis 18.
- HINWEIS:**
Punkt 7: Die eingangs abgespeicherte Bootquelle muß nicht geändert werden!
Punkt 10: entfällt
Punkt 11: Die Kennlinienoptimierung muß nur dann erneut durchgeführt werden, wenn sich im neu angelegten Datensatz der Parameterwert P025 „Ankerstrom-Anpassung“ geändert hat.
20. Parameter, die während der Inbetriebnahme zur einfacheren Handhabung des Stromrichters mit anderen Werten belegt wurden als beim Betrieb benötigt, korrekt einstellen.
Falls erforderlich
Mögliche Parameter: P014, P015, P079, P080, P124, etc.

21. Nur wenn mehrere Datensätze programmiert wurden (P099 = 4)
- X1: 28 , 29 wieder auflegen
 - Kontrolle der Datensatzumschaltung durch die ext. Steuerung mit Anzeigeparameter P129
„Anzeige geladener/programmierten Datensatz“ am Display des Stromrichters.
22. Kommunikationsquelle umstellen
Falls erforderlich

HINWEIS

Bei Umstellung von P001 = 1 (PC-Bedienung) auf P001 = 0 (Tastaturbedienung) ist vorher die Tastatur am Gerät aufzusperren (P104 = 17)!

7.4 Protokoll zur Projektierung und Inbetriebnahme

		Änderungen:	am/vom
Maschine	Typ:
	Fabriknummer:
	Kunde:
Netz	Spannung/Toleranz:
	Drehfeld:
Strom- richter	Typ:
	lfd. Nummer:
	Eingang: Spannung:
	Ausgang: Spannung: Strom:
	Feld: Strom:
	Software-Stand:
	Schnittstellenkarte:
	R102:kΩ / 2 W / TK25
	W11: W13: A B C
Gleich- - strom- motor	Typ:
	Nr.:
	Ankerspannung:
	Ankerstrom:
	Leistung:
	Drehzahl:
	Feldspannung:
	Feldstrom:
	therm. Zeitkonstante:
Drehzahl- erfassung	Tachogenerator Typ:
		Spannung:
	Inkrementalgeber Typ:
		Impulszahl:
Drehstrom- drossel	Typ:
Einphasen- netzdrossel	Typ:
Halbleiter- sicherung	Strangsicherungen:
	Ankerkreissicherungen:
	Feldsicherungen:

7.5 Parameter Dokumentation

Nr.	Name	Bereich	Wert im Datensatz				
			0 (SV 04.30)	1	2	3	4
P000	Leistungsteil	30 A ... > 600 A	Anzeige				
P001 +	Kommunikations-Quelle	0.0 ... 3.3	0				
P002	Drehfeld	u: unbestimmt rdf: Rechtslauf ldf: Linkslauf	Anzeige				
P003	Software-Version	04.xx	Anzeige				
P004	EEProm Datensatz „X“ programmieren	1 ... 4	0				
P005	Einzelfehler lesen	000 ... 115	siehe Fehlerliste				
P006 +	Boot-Quelle	0 ... 4	0				
P007 +	Links-drehfeldsperre	ON oder OFF	ON				
P008	Datensatz X laden	0 = Eprom Standard 1 = EEPROM-Datensatz 1 1 = EEPROM-Datensatz 2 1 = EEPROM-Datensatz 3 1 = EEPROM-Datensatz 4	0				
P009 +	Startparameter für Display	0 .. 175	1				
P010 *	Istwert-Glättung Drehzahlregler	5 ... 100 ms	10				
P011 *	P-Verstärkung Drehzahlregler	1 ... 100	10				
P012 *	Nachstellzeit Drehzahlregler	20 ms ... 9.99 s	500				
P013	reserviert						
P014 *	Stromgrenze Momentenrichtung 1	0 ... 100 %	100				
P015 *	Stromgrenze Momentenrichtung 2	0 ... 100 %	100				
P016 *	n _x , drehzahlabhängige Stromgrenze	0 ... 100 %	100				
P017 *	I _{end} , drehzahlabhängige Stromgrenze	0 ... 100 %	100				
P018 *	Nachstellzeit Drehzahlregler	ON / OFF	ON				
P019 *	Offsetabgleich Drehzahlregler	-400 ... +400 (-2.4 ... +2.4 %)	0				
P020 *	I x R	0.0 ... 50 %	4.5				
P021 *	Stromgrenzenumschaltung	1, 2	1				
P022 *	Preset n-Regler	-100.0 ... 100.0 %	0.0				

Nr.	Name	Bereich	Wert im	Wert im	Wert im	Wert im	Wert im
			Datensatz 0 (SV 04.30)	Datensatz 1	Datensatz 2	Datensatz 3	Datensatz 4
P023 *	Motornennstrom/ Geräteausgangsstrom	Motor I _t -Überwachung bei Überlastbetrieb Einstellbereich 0.50 ... 1.00	1.00				
P024 *	Lückgrenze	1 ... 100 %	30				
P025 *	Ankerstrom-Anpassung	0.50 ... 1.00	1.00				
P026 *	Stromsollwert-Totzeit	0, 1, 2	1				
P027 *	Getriebebeschonung-Strom	0 ... 100 %	100				
P028 *	Getriebebeschonung Zeit	0 ... 500 ms	0				
P029 *	Ankerkreisinduktivität	0.0 ... 150.0	10.0				
P030 *	Stromsollwert Integrator di/dt, Zeitkonstante	0 ... 100 ms	6				
P031 *	P-Verstärkung Ankerstromregler	0.05 ... 0.80	0.12				
P032 *	Nachstellzeit Ankerstromregler (nichtlückend)	5 ... 100 ms	32				
P033 *	Nachstellzeit Ankerstromregler (lückend)	0.2 ... 100ms	8				
P034 *	Lückadaption	ON/OFF	ON				
P035 *	Nachstellzeit Ankerstromregler	ON/OFF	ON				
P036 *	Stromvorsteuerung	ON/OFF	ON				
P037 *	Skalierung Stromvorsteuerung	0.00 ... 1.00	1.00				
P038 *	EMK-Quelle für Stromvorsteuerung	1 oder 2	1				
P039 *	Feldgerät Ein/Aus	ON/OFF	ON				
P040 *	P-Verstärkung Ankerspannungsregler im Feldschwächbetrieb	0.1 .. 20.0	1.5				
P041 *	Nachstellzeit Ankerspannungsregler im Feldschwächbetrieb	20 ... 999 ms	180				
P042 *	Ablöse-/Ankernennspannung	0.50 ... 1.00	0.95				
P043 *	P-Verstärkung Feldstromregler	0.1 ... 20 .0	1.0				
P044 *	Nachstellzeit Feldstromregler	20 ... 999 ms	180				
P045	reserviert						

Nr.	Name	Bereich	Wert im Datensatz				
			0 (SV 04.30)	1	2	3	4
P046	Feldstrom-Sollwert	... 100 %	Anzeige				
P047 *	Minimaler Feldstrom	20 ... 99 %	90				
P048 *	Feldstromüberwachung	... %	Anzeige				
P049 *	Feldstrom/Gerätestrom	0.20 ... 1.00	1.00				
P050	Drehzahl-Sollwert	-100.0 ... +100.0 %	Anzeige				
P051 *	Interner Sollwert 1	-100.0 ... +100.0 %	10.0				
P052 *	Interner Sollwert 2	-100.0 ... +100.0 %	-10.0				
P053 *	Interner Sollwert 3	-100.0 ... +100.0 %	5.0				
P054 *	Interner Sollwert 4	-100.0 ... +100.0 %	-5.0				
P055 *	Motorpoti oberer Grenzwert	-99.9 ... +100.0	100.0				
P056 *	Motorpoti unterer Grenzwert	-100.0 ... +99.9	0.0				
P057 *	Motorpoti Hochlaufzeit	0.1 ... 100.0 s	5				
P058 *	Motorpoti Rücklaufzeit	0.1 ... 100.0 s	5				
P059 +	Motorpoti Speicherwert	0 ... ± 100 %					
P060	Istwert Drehzahl	... %	Anzeige				
P061	Istwert Ankerspannung	... %	Anzeige				
P062	Istwert Ankerstrom	... %	Anzeige				
P063	Temperatur Leistungsteil	... °C	Anzeige				
P064	Istwert Feldstrom	... %	Anzeige				
P065	reserviert						
P066	Netzfrequenz	... Hz	Anzeige				
P067	Netzspannung	... V _{eff}	Anzeige				
P068	Aufgenommene Leistung	... %	Anzeige				
P069	I ² t-Wert	... %	Anzeige				
P070 *	Schwelle n > n _x für K2	1 ... 105 %	1				
P071 *	Schwelle n > n _x für K3/2	1 ... 105 %	50				
P072 *	Schwelle n _{ist} = n _{soil} für K3 = 0/5	1 ... 60 %	5				

Nr.	Name	Bereich	Wert im	Wert im	Wert im	Wert im	Wert im
			Datensatz 0 (SV 04.30)	Datensatz 1	Datensatz 2	Datensatz 3	Datensatz 4
P073 *	Schwelle $I_A > I_x$ für K3/1	5 ... 120 %	95				
P074 *	Anzugsverzögerung $I_A > I_x$	0.0 ... 30.0 s	1.0				
P075 *	Stillstandsfeld	ON/OFF	OFF				
P076 *	Ansprechzeit P075	0 ... 180 s	30				
P077 *	Stromsollwert bei Stillstandsfeld	20 ... 100 %	30				
P078 *	$n < n_x$ für Schnellhalt	1 ... 100 %	5				
P079 *	Hauptschütz Flanke	ON/OFF	ON				
P080 *	Sollwert-Quelle	1 ... 16	1				
P081	Optimierungslauf	0, 1, 2, 4 oder 6					
P082 *	Ankerspannungsabgleich	0.90 ... 1.10	1.0				
P083 *	Reglerstruktur	0 ... 5	4				
P084 *	Programm. Analogeingang X1:9	0 ... 11	0				
P085 *	Programm. Relaisfunktion Relais K3	0 ... 5	0				
P086 *	Blockierüberwachung	ON/OFF	ON				
P087 *	Blockierüberwachungszeit	0.1 ... 30 s	5.0 s				
P088 *	Analogausgabe Meßkanal 1 (X1:11)	0 ... ±10 V	2				
P089 *	Analogausgabe Meßkanal 1 (X1:11)	0 ... ±10 V	3				

- 1 Drehzahlsollwert
- 2 Hochlaufgeberausgang
- 3 Sollwert am n-Regler
- 4 Drehzahlistwert
- 5 Ankerspannung
- 6 EMK
- 7 n-Regler Ausgang
- 8 Betrag n-Regler Ausgang
- 9 Betrag I_{list}
- 10 I-Regler Ausgang
- 11 Leistung
- 12 Feldstromsollwert
- 13 Feldstromistwert
- 14 I_r -Regler Ausgang
- 15 Umsetzer Eingang
- 16 Umsetzer Ausgang
- 17 n-Regler P-Anteil
- 18 n-Regler I-Anteil
- 19 Momentenmelder

Nr.	Name	Bereich	Wert im	Wert im	Wert im	Wert im	Wert im
			Datensatz 0 (SV 04.30)	Datensatz 1	Datensatz 2	Datensatz 3	Datensatz 4
P088 *	Fortsetzung	20 ZIL					
P089		21 Lückgrenze					
		22 Lückennlinie					
		23 EMK-Nachführung					
		24 IxR					
		25 U-α					
		26 Queue					
		27 I-Regler P-Anteil					
		28 I-Regler I-Anteil					
		29 I-Regler P-Anteil					
		30 I-Regler I-Anteil					
		31 Feld U _A -Regler P-Anteil					
		32 Feld U _A -Regler I-Anteil					
		33 Reglersperre/-freigabe					
		34 Stromgrenze					
		35 Betrag n _{list}					
		36 I _{Aist}					
		37 I ² -Wert					
		38 Treiben/Bremsen					
		39 Polarität n _{list}					
		40 Lastmoment					
		41 zul. Sollwert					
		42 Schwelle Feldstromüberw					
		43 invertiert zu 19					
		44 Stromreserve					
		45 invertiert zu 9					
		46 invertiert zu 36					
		47 Netzspannung					
P090 *	Interner Sollwertgen. Sollwert 1	-100.0 ... +100.0 %	10.0				
P091 *	Interner Sollwertgen. Sollwert 2	-100.0 ... +100.0 %	-10.0				
P092 *	Zeit für Sollwert 1	0.1 ... 100 s	1.0				
P093 *	Zeit für Sollwert 2	0.1 ... 100 s	1.0				
P094 *	Hochlaufgeber 1	ON/OFF	OFF				
P095 *	Hochlaufgeber 1 Hochlaufzeit	0.0 ... 850 s	0.0				
P096 *	Hochlaufgeber 1 Rücklaufzeit	0.0 ... 850 s	0.0				
P097 *	Zeitkonstante Verschleißbildner	0.01 ... 6.50 s	0.01				
P098 *	Verschleißbildner	ON/OFF	OFF				
P099 *	Schalteingänge X1:28 / X1:29	0, 1, 2, 3 oder 4	0				
P100 *	Hochlaufgeber 2	ON/OFF	OFF				
P101 *	Hochlaufgeber 2 Hochlaufzeit	0.0 ... 850 s	0.0				
P102 *	Hochlaufgeber 2 Rücklaufzeit	0.0 ... 850 s	0.0				

Nr.	Name	Bereich	Wert im	Wert im	Wert im	Wert im	Wert im
			Datensatz 0 (SV 04.30)	Datensatz 1	Datensatz 2	Datensatz 3	Datensatz 4
P103 *	Display off Display on	0	Mode Taste 2 x drücken, Display aus, Tastatur gesperrt Zähltaste mind. 1 s lang drücken				
P104 *	Tastaturfreigabe	17					
P105	Netzennspannung	200 ... 500 V _{eff}	400 V				
P106	Anzeige aller Reglerfreigaben (siehe 8 Parameter)	ON/OFF					
P107	Anzeige der Relaisfunktionen (siehe 8 Parameter)	ON/OFF					
P108	Anzeige der Zustände der Klemmen X1:26,27,28,29 (siehe 8 Parameter)	ON/OFF					
P109	EEProm löschen	6					
P110 *	Anker-/Netzennspannung	0.50 ... 1.21	1.00				
P111	Gleichrichterendlage	35 °	Anzeige				
P112	Wechselrichterendlage	150 °	Anzeige				
P113 *	Skalierung Sollwertquelle 2	0.00 ... 2.00	1.00				
P114 *	Offset Sollwertquelle 2	-100 ... +100 %	0				
P115 *	n _{soll} = 0 Sperre	0, 1 oder 2	0				
P116 *	n _{soll} = 0 Schwelle	0.1 % ... 5.0 %	0.5				
P117 *	Ansprechzeit I _F -Überwachung	0.5 ... 30.0 s	0.8				
P118	Getriebestufe	1 ... 4					
P119	Nennstrom des Feldgerätes	0.5 ... 25 A	Anzeige				
P120 *	Hysterese I _A > I _x -Meldung	1 ... 40 %	2				
P121 *	Verzögerungszeit I = 0-Meldung	0 ... 30 (Abtastintervalle)	0				
P122 *	Feldanschluß bei Reset	ON/OFF	ON				
P123 *	Schnellhalt: Rampe/max. Moment	1 oder 2	1				
P124 *	Hauptschütz/Reglersperrefunktion	1 oder 2	1				
P125 *	Skalierung Analogausgabe Kanal 2	0.20 ... 1.00	1.00				
P126 *	therm. Zeitkonstante des Motors	0 ... 180 min	0				
P127 *	Schwelle für I _t -Überwachung	50 ... 110 %	95				

Nr.	Name	Bereich	Wert im	Wert im	Wert im	Wert im	Wert im
			Datensatz 0 (SV 04.30)	Datensatz 1	Datensatz 2	Datensatz 3	Datensatz 4
P128 *	Programm. Relais K4	0 oder 1	0				
P129	Anzeige geladener /programm. Datensatz (siehe 8 Parameter)						
P130 *	Analogausgabe über Zusatzkarte Meßkanal 3	0 ... 47 (siehe P088)	1				
P131 *	Analogausgabe über Zusatzkarte Meßkanal 4	0 ... 47 (siehe P088)	4				
P132 *	Skalierung Meßkanal 4	0.20 ... 1.00	1				
P133 *	Beschleunigungsfaktor (Hebezeuge)	0.5 ... 50.0	1.0				
P134 *	Feldschwächbereich (Hebezeuge)	1.0 ... 4.0	1.0				
P135 *	Getriebewirkungsgrad (Hebezeuge)	0.58 ... 1.00	1.0				
P136 *	Lastmessung (Hebezeuge)	ON/OFF	OFF				
P137 *	Skalierung zul. Sollwert (Hebezeuge)	0.50 ... 1.00	1.00				
P138 *	Schwelle Tachopolarität (Fehler 39)	10 ... 62 %	10				
P139	Gerätetyp	d = BKD6 / F = BKF12	Anzeige				
P140 *	Schwelle Tachobruch (Fehler 38)	20 ... 65 %	10				
P141 *	Auslösezeit Anker offen	1.0 ... 10.0 s	1.0				
P142 *	Nenn Drehzahl mit Inkrementalgeber	100 ... 6000 min ⁻¹	1000				
P143 *	Strichzahl Inkrementalgeber	250 ... 4096	1024				
P144 *	Polarität Inkrementalgeber	ON/OFF	OFF				
P145 *	Feldschwächmodus	0 oder 1	0				
P146 *	Sicherheitszeit für die Impulsabschaltung	0.2 ... 2.0 s	0.2				
P147 *	Phasenausfall < 400 ms	ON/OFF	OFF				
P148 *	Betriebsart Datensatz laden	1 oder 2	1				
P149 *	Sollwert-Multiplikator	0.00 ... 1.00	1.00				

Nr.	Name	Bereich	Wert im	Wert im	Wert im	Wert im	Wert im
			Datensatz 0 (SV 04.30)	Datensatz 1	Datensatz 2	Datensatz 3	Datensatz 4
P150 *	Reserviert						
P151 *	Reserviert						
P152 *	Reserviert						
P153 *	Reserviert						
P154 *	Reserviert						
P155 *	Reserviert						
P156 *	Netzausfall Timeout	0.0 bis 6.0	0.0				
P157 *	Abfallverzögerung K2/0	0.0 ... 30.0	0.0				
P158 *	Multiplikator für P070/P078	0 oder 1	0				
P159 *	zyklische Fehler Anzeige (siehe Fehlerliste)	1 ... 115					
P160 *	n _{soll} Begrenzungsmodus (Hebezeuge)	1 oder 2	1				
P161 *	n-Stützstelle 1 (Hebezeuge)	25 ... 100 %	100				
P162	M-Stützstelle 2 (Hebezeuge)	10 ... 100 %	100				
P163 *	n-Stützstelle 2 (Hebezeuge)	25 .. 100 %	100				
P164 *	M-Stützstelle 3 (Hebezeuge)	10 ... 100 %	100				
P165 *	n-Stützstelle 3 (Hebezeuge)	25 .. 100 %	100				
P166 *	M-Stützstelle 4 (Hebezeuge)	10 ... 100 %	100				
P167	Grundlast (Hebezeuge)	0 ... 100%	0				
P168 *	Untere Meßgrenze (Hebezeuge)	5 ... 50 %	20				
P169 *	Obere Meßgrenze (Hebezeuge)	50 ... 95 %	80				
P170 *	Frequenzgrenze	45.0 ... 65.0 Hz	65				
P171 *	Programmierung Relais K2	0 oder 1	0				
P172 *	Schaltsschwelle I _A > I _x Relais K2	5 .. 120 %	95				
P173 *	Ansprechzeit I _A > I _x Relais K2	0.0 ... 30.0 s	1.0				

Nr.	Name	Bereich	Wert im Datensatz	Wert im Datensatz	Wert im Datensatz	Wert im Datensatz	Wert im Datensatz
			0 (SV 04.30)	1	2	3	4
P174 *	Verknüpfung Relais K2/1 mit K3/1	ON/OFF	OFF				
P175 *	Verknüpfungszeit Relais K2/1 mit K3/1	0 ... 900 s	60				
P01F	Check-Summe Boot-Datensatz		Anzeige über PC				
P07F	Anzeigeparameter (Einstellung am PC-Anzeige am Display)	0 ... 175	1				

8 PARAMETER

Parameterliste ab Software-Version S04.03

HINWEISE

- * Diese Parameter sind Bestandteil eines Datensatzes.
Geänderte Parameter mit dem Befehl P004 = 1, 2, 3 oder 4 (entspricht Datensatz 1, 2, 3 oder 4) im EEPROM speichern. Hierbei werden vorhandene Werte überschrieben.
- + Bei diesen Parametern handelt es sich um grundlegende Funktionen, die für alle Datensätze des Geräts gelten (P001, P006, P007, P009).

Ohne Bezeichnung: Funktionen oder Anzeigen, die nur in Verbindung mit dem Stromrichter genutzt werden können.

Die angegebenen Zeiten gelten bei $f = 50 \text{ Hz}$! Bei anderen Netzfrequenzen wird $t' = t \cdot \frac{50 \text{ Hz}}{f_{\text{Netz}}}$.

P000 **Leistungsteil** Menü Ident./ Steuerung

Anzeige des Gerätenennstromes in A zur Berechnung des Parameters P025.

Bereich: 30 A ... 600 A und > 600 A

P001 + **Kommunikationsquelle** (Nur mit Tastatur veränderbar) Menü Ident./ Steuerung

Bei Änderung der Kommunikationsquelle wird das Hauptschütz abgeschaltet und die Gerätetastatur gesperrt! Die Anzeige erfolgt mit einer Dezimalstelle. Die Vorkomma-
stelle gibt die im EEPROM gespeicherte Kommunikationsquelle an (Ausnahme:
Während der EEPROM-Programmierung erscheint "9"). Die Nachkommastelle gibt die
im RAM abgelegte aktuelle Kommunikationsquelle an.

Bereich: 0 ... 3

Eingabewert	Bedeutung
0	Tastatur am Stromrichter
1	Service-PC
2	Steuerung über Schnittstellenkarte
3	Steuerung über Schnittstellenkarte und Parametrierung über Tastatureingabe

Standardwert: 0

P002 Drehfeld Menü Ident./ Steuerung
Vor dem erstmaligen Einschalten des Hauptschützes erscheint "u".

Bereich:

Anzeigewert	Bedeutung
u	unbestimmt
Rdf	Rechtsdrehfeld
Ldf	Linksdrehfeld

P003 Software-Version
Unter diesem Parameter wird die aktuelle Software-Version des Stromrichters angezeigt.

P004 EEprom Datensatz programmieren Menü Ident./ Steuerung
Die mit * versehenen Parameter werden mit Kommando P004 im EEprom gespeichert. Bereits vorhandene Werte werden überschrieben.

Bereich: 1 ... 4

Eingabewert	Bedeutung
1	Datensatz 1 programmieren
2	Datensatz 2 programmieren
3	Datensatz 3 programmieren
4	Datensatz 4 programmieren

Standardwert: 0

P005 Einzelfehler lesen
Fehlerliste siehe Kapitel Wartung.

Bereich: 0 ... 113

P006 + Boot-Quelle

Menü Ident./ Steuerung

Boot-Quelle auf den abgespeicherten Datensatz einstellen (P004 = 1, 2, 3 oder 4), damit auch bei erneutem Einschalten sofort mit den gültigen Daten gearbeitet wird.

Bereich: 1 ... 4

Wert	Bedeutung
1	Bootquelle ist EEprom Datensatz 1
2	Bootquelle ist EEprom Datensatz 2
3	Bootquelle ist EEprom Datensatz 3
4	Bootquelle ist EEprom Datensatz 4

Standardwert: 0

P007 + Linksdrehfeldsperre

Menü Ident./ Steuerung, ab S04.07

Bereich: ON ... OFF

Wert	Bedeutung
ON (EIN)	kein Betrieb mit Linksdrehfeld möglich
OFF (AUS)	Betrieb mit Linksdrehfeld möglich

Bei Einstellung "OFF" ist folgende Anschlußreihenfolge einzuhalten:

Leistungsteil	Elektronikeinspeisung	Feldeinspeisung
AK1 an L3 AK3 an L2 AK5 an L1	X2:1 an L3 X2:2 an L1	X2:6 an L3 X2:7 an L1 oder X3:1 an L3 bei 25 A X3:2 an L1 Feldgerät

Die Anschlußüberwachungen des Leistungsteils und der Feldeinspeisung sind weiterhin aktiv.

Standardwert: ON

Parameter

P008 **Datensatz laden** Menü Ident./ Steuerung
Datensatz im Betrieb umschaltbar, siehe P148.

HINWEIS

Während des Betriebes nicht von Feldschwächung auf Konstantfeld wechseln!

Bereich: 0 ... 4

Wert	Bedeutung
0	Eprom Standard-Datensatz
1	EEProm Datensatz 1 wird geladen
2	EEProm Datensatz 2 wird geladen
3	EEProm Datensatz 3 wird geladen
4	EEProm Datensatz 4 wird geladen

Standardwert: 0

P009 + **Startparameter für Display** Menü Ident./ Steuerung
Parameter, der nach dem Einschalten des Displays erscheint.

Bereich: 0 ... 175

Standardwert: 1

P010 * **Istwert-Glättung Drehzahlregler** Menü Drehzahlregler
Bereich: 5 ms ... 100 ms

Standardwert: 5 ms
 10 ms ab S04.25

P011 * **P-Verstärkung Drehzahlregler** Menü Drehzahlregler
Bereich: 1 ... 100

Standardwert: 10

P012 * **Nachstellzeit Drehzahlregler** Menü Drehzahlregler
Bereich: 20 ms ... 9.99 s

Standardwert: 200 ms
 500 ms ab S04.08

P013 reserviert

P014 * **Stromgrenze Momentenrichtung 1** Menü Drehzahlregler
 Stromgrenzenumschaltung siehe P021.
Bereich: 0 % ... 100 %
Standardwert: 100 %

P015 * **Stromgrenze Momentenrichtung 2** Menü Drehzahlregler
 Stromgrenzenumschaltung siehe P021.
Bereich: 0 % ... 100 %
Standardwert: 100 %

P016 * **n_x , Einsatz drehzahlabhängige Stromgrenze** Menü Drehzahlregler
Bereich: 0 % ... 100 % von n_{nenn}
Standardwert: 100 %

P017 * **I_{end} , Endpunkt drehzahlabhängige Stromgrenze** Menü Drehzahlregler
Bereich: 0 % ... 100 % von I_{Anenn}
Standardwert: 100 %

P018 * **Nachstellzeit Drehzahlregler** Menü Drehzahlregler
Bereich: ON ... OFF

Wert	Bedeutung
ON (EIN)	n-Regler mit PI-Verhalten
OFF (AUS)	n-Regler mit P-Verhalten

Standardwert: ON

P019 * **Offsetabgleich Drehzahlregler** Menü Drehzahlregler
Bereich: -400 ... +400
 entspricht: -2.4 % ... +2.4 % von n_{nenn}
Standardwert: 0

Parameter

P020 * I x R Menü Control I_A-Werte

Wird gemessen, bei P081 = 1 oder P081 = 4

Bereich: 0.0 % ... 30.0 %
0.0 % ... 50.0 %

ab S04.15

Standardwert: 4.5 %

P021 * Stromgrenzenumschaltung Menü Drehzahlregler

Bereich: 1 ... 2

Wert	Bedeutung
1	P014 = Stromgrenze Momentenrichtung 1 P015 = Stromgrenze Momentenrichtung 2
2	P014 = Stromgrenze Treiben P015 = Stromgrenze Bremsen

Standardwert: 1

P022 * Preset n-Regler Menü Drehzahlregler

Verbesserung des Startverhaltens bei Hubantrieben. Beim BKF wird gleichzeitig eine Vorzugsmomentenrichtung entsprechend der Polarität des Presetwertes eingestellt. Bei gesperrtem Regler wird der Wert sofort in den I-Anteil des Drehzahlreglers übernommen, bei freigegebenem Regler erst bei der nächsten Sperre des Antriebes.

Bereich: -100.0 % ... +100.0 % von I_{Anenn}

Standardwert: 0.0 %

P023 * Motornennstrom/Geräteausgangsstrom Menü Überwachungen

Zur Einstellung der Motor I²t-Überwachung bei Überlastbetrieb.

Beispiel: Motor soll 1.6-fach überlastet werden. P023 = 1 : 1.6 = 0.63
(siehe auch Parameter P025, P069, P126, P127)

Parameter P023 wirkt zusätzlich auf die Lastmessung (ab S04.12)

Bereich: 0.50 ... 1.00

Standardwert: 1.00

P024 * Lückgrenze Menü Control I_A-Werte

Wird eingestellt bei P081 = 1 oder P081 = 4

Bereich: 1 % ... 100 % von I_{Anenn}

Standardwert: 30 %

P025 * Ankerstrom-Anpassung Menü Control I_A-Werte

P025 = Motornennstrom/Gerätenennstrom bei S1-Betrieb oder

P025 = max. Ankerstrom/Gerätenennstrom bei Aussetzbetrieb

Der mit P025 eingestellte Ankerstrom (= Geräteausgangsstrom/Gerätenennstrom) wird in P062 mit 100 % angezeigt!

Bereich: 0.50 ... 1.00 vom Gerätenennstrom

Standardwert: 1.00

P026 * Stromsollwert-Totzeit Menü Control I_A-Werte

Parameter ist auf 1 eingestellt und darf nicht verändert werden.

Bereich: 0 ... 2

Standardwert: 1

P027 * Getriebeschonung Anfangswert Menü Control I_A-Werte

Strombegrenzung, kurzzeitig, um beim Drehmomentenwechsel das Getriebe zu schonen.

Bereich: 0 % ... 100 % von I_{Anenn}

Standardwert: 100 %

P028 * Getriebeschonung Zeit Menü Control I_A-Werte

Strombegrenzung, kurzzeitig, um beim Drehmomentenwechsel das Getriebe zu schonen.

Bereich: 0 ms ... 100 ms

0 ms ... 500 ms

ab S04.05

Standardwert: 0 ms

P029 * Ankerkreisinduktivität Menü Control I_A-Werte

Wird gemessen bei P081 = 1 oder P081 = 4.

Bereich: 0.0 ... 150.0

Standardwert: 10.0

P030 * Stromsollwert-Integrator di/dt, Zeitkonstante Menü Ankerstrom-Regler

Festlegung des Stromanstiegs im Ankerkreis.

Bereich: 0 ms ... 100 ms

Standardwert: 6 ms

Parameter

P031 * P-Verstärkung Ankerstromregler Menü Ankerstrom-Regler

Wird optimiert bei P081 = 2 oder P081 = 4

Bereich: 0.05 ... 0.80

Standardwert: 0.12

P032 * Nachstellzeit Ankerstromregler (nichtlückend) Menü Ankerstrom-Regler

Wird optimiert bei P081 = 2 oder P081 = 4.

Bereich: 5 ms ... 100 ms

Standardwert: 32 ms

P033 * Nachstellzeit Ankerstromregler (lückend) Menü Ankerstrom-Regler

Bereich: 0.2 ms ... 10.0 ms

Standardwert: 8 ms

P034 * Lückadaption Menü Ankerstrom-Regler

Bereich: ON ... OFF

Wert	Bedeutung
ON (EIN)	P033 wirksam, adaptiver Ankerstromregler
OFF (AUS)	P033 nicht wirksam

Standardwert: ON

P035 * Nachstellzeit Ankerstromregler Menü Ankerstrom-Regler

Ist P035 auf "OFF", so ist auch die Lückadaption abgeschaltet.

Bereich: ON ... OFF

Wert	Bedeutung
ON (EIN)	PI-Ankerstromregler
OFF (AUS)	P-Ankerstromregler

Standardwert: ON

P036 * Stromvorsteuerung Menü Control I_A-Werte

Bereich: ON ... OFF

Wert	Bedeutung
ON (EIN)	Stromregelung mit Vorsteuerung aktiv
OFF (AUS)	Stromregelung ohne Vorsteuerung

Standardwert: ON

P037 * Skalierung Stromvorsteuerung Menü Control I_A-Werte
ab S04.08

Beeinflussung der Stromvorsteuerung. Bei einem Wert von 1.00 ist die Stromvorsteuerung voll wirksam, bei einem Wert von 0.00 ist die Stromvorsteuerung nicht wirksam. Ist der Wert auf 0.00 eingestellt, so kann beim Optimierungslauf P081 = 1 die Ankerkreisinduktivität nicht bestimmt werden! Abbruch des Optimierungslaufes mit Reglersperre.

Bereich: 0.00 ... 1.00

Standardwert: 1.00

P038 * EMK-Quelle für Stromvorsteuerung Menü Ankerstrom-Regler
ab S04.13

Bereich: 1 ... 2

Wert	Bedeutung
1	EMK wird zur Stromvorsteuerung verwendet
2	Analogtacho- oder Inkrementalgebersignal wird zur Stromvorsteuerung verwendet. Wirkt nur bei Reglerstruktur "0" und "2" (P083). Bei allen anderen Reglerstrukturen kann zwar P038 auf "2" gestellt werden, es wird aber die EMK zur Vorsteuerung verwendet

Standardwert: 1

Parameter

P039 * **Feldgerät EIN / AUS** Menü Feldstrom-Regler
ab S04.05

Bereich: ON ... OFF

Wert	Bedeutung
ON (EIN)	internes Feldgerät in Betrieb
OFF (AUS)	Die Zündimpulse des Feldstromrichters werden gesperrt, die Feldanschlußüberwachung ist abgeschaltet und die Fehlermeldung "24" (min. Feldstrom unterschritten) ist nicht mehr aktiv, Feldgerät ausgeschaltet

Standardwert: ON

P040 * **P-Verstärkung Ankerspannungsregler im Feldschwächbetrieb (P083 = 1, 3)** ,

Bereich: 0.1 ... 20.0 Menü Feldstrom-Regler

Standardwert: 3.0
1.5 ab S04.08

P041 * **Nachstellzeit Ankerspannungsregler im Feldschwächbetrieb (P083 = 1, 3)**

Bereich: 20 ms ... 999 ms Menü Feldstrom-Regler

Standardwert: 180 ms

P042 * **Ablöse-/ Ankernennspannung** Menü Feldstrom-Regler

Wirksam bei Feldschwächung P083 = 1, 3.
Einstellung, ab welcher Ankerspannung/EMK die Feldschwächung einsetzt (siehe auch P145).

Bereich: 0.50 ... 1.00

Standardwert: 0.95

P043 * **P-Verstärkung Feldstromregler** Menü Feldstrom-Regler

Bereich: 0.1 ... 20.0

Standardwert: 1.0

P044 * **Nachstellzeit Feldstromregler** Menü Feldstrom-Regler

Bereich: 20 ms ... 999 ms

Standardwert: 120 ms
180 ms ab S04.08

P045	reserviert	
P046	Feldstrom Sollwert Dient nur zur Anzeige! Bereich: 0 % ... 100 % von I_{Fnenn}	Menü Feldstrom-Regler
P047	* Minimaler Feldstrom Nur bei Feldschwächung P083 = 1, 3 wirksam. $P047 = 80\% \cdot \frac{\text{min. Feldstrom}}{\text{max. Feldstrom}}$ Bereich: 20 % ... 99 % Standardwert: 90 %	Menü Feldstrom-Regler
P048	Schwelle der Feldstromüberwachung Dient nur zur Anzeige, 50 % von P047 bzw. P049.	Menü Feldstrom-Regler
P049	* Feldstromanpassung $P049 = \frac{\text{Motorfeldstrom}}{\text{Feldgerätenennstrom}}$ Liegt der berechnete Wert außerhalb des Einstellbereiches, so muß ein größeres oder kleineres Feldgerät eingesetzt werden. Der mit P049 eingestellte Feldstrom wird in P064 mit 100 % angezeigt!	Menü Feldstrom-Regler
	Bereich: 0.40 ... 1.00 0.20 ... 1.00	ab S04.15
	Standardwert: 1.00	
P050	Drehzahlsollwert P080 ≠ 4: am Display nur Anzeige P080 = 4: Sollwert bei serieller Vorgabe über PC oder Steuerung (P001 = 1, 2, 3) Bereich: -100 % ... +100 % -100.0 % ... +100.0 % (Anzeige am Display)	Menü Vorgabe/Sollwerte
		ab S04.09
P051	* Interner Sollwert 1 Siehe auch P099 = 1. Bereich: -100.0 % ... +100.0 % Standardwert: 10.0 %	Menü Vorgabe/Sollwerte

Parameter

P052	*	Interner Sollwert 2	Menü Vorgabe/Sollwerte
		Siehe auch P099 = 1.	
		Bereich: -100.0 % ... +100.0 %	
		Standardwert: -10.0 %	
P053	*	Interner Sollwert 3	Menü Vorgabe/Sollwerte
		Bereich: -100.0 % ... +100.0 %	
		Standardwert: 5.0 %	
P054	*	Interner Sollwert 4	Menü Vorgabe/Sollwerte
		Bereich: -100.0 % ... +100.0 %	
		Standardwert: -5.0 %	
P055	*	Motorpoti oberer Grenzwert	Menü Vorgabe/Sollwerte
		Wirkt nur bei P080 = 10.	
		Bereich: -99.9 % ... +100.0 %	
		Standardwert: 100.0 %	
P056	*	Motorpoti unterer Grenzwert	Menü Vorgabe/Sollwerte
		Wirkt nur bei P080 = 10, P056 muß kleiner sein als P055.	
		Bereich: -100.0 % ... +99.9 %	
		Standardwert: 0.0 %	
P057	*	Motorpoti Hochlaufzeit	Menü Vorgabe/Sollwerte
		Zeit gilt für 100 % Drehzahländerung. P057 gilt für positive Sollwerte und für den Rücklauf bei negativen Sollwerten und ist nur wirksam bei P080 = 10.	
		Bereich: 0.1 s ... 100.0 s	
		0.1 s ... 850.0 s	ab S04.27
		Standardwert: 5.0 s	

P058 * Motorpoti Rücklaufzeit Menü Vorgabe/Sollwerte

Zeit gilt für 100 % Drehzahländerung. P058 gilt für negative Sollwerte und für den Rücklauf bei positiven Sollwerten und ist nur wirksam bei P080 = 10.

Bereich: 0.1 s ... 100.0 s
0.1 s ... 850.0 s ab S04.27

Standardwert: 5.0 s

P059 + Motorpoti Speicherwert Menü Vorgabe/Sollwerte

Aktiviert über P099 = 3 und X1:28. Dient nur der Anzeige.

Bereich: 0 % ... ±100 %

P060 Istwert Drehzahl

Dient nur zur Anzeige. Angezeigt wird die aktuelle Drehzahl in %. 100 % entspricht der eingestellten Nenndrehzahl des Motors.

P061 Istwert Ankerspannung

Dient nur zur Anzeige. Angezeigt wird die aktuelle Ankerspannung in %. 100 % entspricht der eingestellten Ankernennspannung des Motors.

P062 Istwert Ankerstrom

Dient nur zur Anzeige. Angezeigt wird der aktuelle Ankerstrom in %. 100 % entspricht dem mit P025 eingestellten Ankerstrom.

P063 Temperatur Leistungsteil

Dient nur zur Anzeige.

Bereich: 0 ... +100 °C

P064 Istwert Feldstrom

Dient nur zur Anzeige. Angezeigt wird der aktuelle Feldstrom in %. 100 % entspricht dem mit P049 eingestellten Feldstrom.

P065 reserviert

Parameter

- P066 Netzfrequenz**
Dient nur zur Anzeige. Angezeigt wird die aktuelle Netzfrequenz in Hertz.
- P067 Netzspannung**
Dient nur zur Anzeige. Angezeigt wird die aktuelle Netzspannung in V_{eff} .
- P068 Aufgenommene Leistung**
Dient nur zur Anzeige von $U_A \cdot I_A$. Angezeigt wird die dem Motor zugeführte Leistung in %. 100 % entspricht der Nennleistung des Motors.
- P069 I²t-Wert** Menü Überwachungen
Dient nur zur Anzeige. 100 % entspricht der Motornenntemperatur (errechnet aus dem Ankerstrom).
- P070 * Schwelle $n > n_x$ für K2, bei P171 = 0** Menü Überwachungen
100 % entspricht der eingestellten Nenndrehzahl des Motors, bei P158 = 0.
Bereich: 1 % ... 105 % bei P158 = 0
 0.1 % ... 10.5 % bei P158 = 1
Standardwert: 1 %
- P071 * Schwelle $n > n_x$ für K3, bei P085 = 2** Menü Überwachungen
100 % entspricht der eingestellten Nenndrehzahl des Motors.
Bereich: 1 % ... 105 %
Standardwert: 50 %
- P072 * Schwelle $n_{\text{ist}} > n_{\text{soll}}$ für K3, bei P085 = 0, 5** Menü Überwachungen
Hysterese: $\pm (0.1 \cdot \text{Einstellwert} + 0.4 \%)$, ab einem Einstellwert von 21 % konstant $\pm 2.5 \%$
Bereich: 1 % ... 15 %
 1 % ... 60 % ab S04.15
Standardwert: 5 %

P073 * **Schwelle $I_A > I_x$ für K3, bei P085 = 1,** Menü Überwachungen

Hysterese siehe Diagramm Abschnitt 6.5.

100 % entsprechen dem mit P025 eingestellten Geräteausgangstrom.

Bereich: 5 % ... 120 %

Standardwert: 95 %

P074 * **Anzugsverzögerung $I_a > I_x$ für K3, bei P085 = 1** Menü Überwachungen

Abfallverzögerung konstant 100 ms.

Bereich: 0.0 s ... 30.0 s

Standardwert: 1.0 s

P075 * **Stillstandsfeld** Menü Feldstrom-Regler

Zur Reduzierung der Motortemperatur in den Betriebspausen; wirkt nur bei Hauptschütz AUS (X1:22 offen).

Bereich: ON ... OFF

Wert	Bedeutung
ON (EIN)	Feldstrom wird reduziert bei Hauptschütz AUS
OFF (AUS)	Feldstrom wird bei Hauptschütz AUS nicht reduziert

Standardwert: OFF

P076 * **Ansprechzeit P075** Menü Feldstrom-Regler

Verzögerung für P075. Wirkt nur bei P075 = ON.

Bereich: 0 s ... 180 s

Standardwert: 30 s

P077 * **Feldstromsollwert bei Stillstandsfeld** Menü Feldstrom-Regler

Bezogen auf den mit P049 eingestellten Feldstrom. Wirkt nur bei P075 = ON.

Bereich: 20 % ... 100 %

Standardwert: 30 %

Parameter

P078 * $n < n_x$ für Schnellhalt

Menü Überwachungen

Bremst den Antrieb geführt auf $n < P078$ und schaltet dann den Antrieb bei Schnellhalt ab, wirkt auch auf die LED H19.

Bereich: 1 % ... 20 %
1 % ... 100 % bei P158 = 0 ab S04.15
0.1 % ... 10.0 % bei P158 = 1

Standardwert: 5 %

P079 * Hauptschütz Flanke

Menü Ident./Steuerung

Nur bei P001 = 1, 2 oder 3 ausschaltbar.

Bereich: ON ... OFF

Wert	Bedeutung
ON (EIN)	Es muß beim Einschalten bzw. nach einem Fehler und dessen Behebung am Eingang X1:22 eine Schalthandlung (L⇒H) erfolgen.
OFF (AUS)	Das Hauptschütz bleibt ein, nach der Fehlerbehebung muß über die serielle Freigabe der Antrieb eingeschaltet werden.

Standardwert: ON

P080 * Sollwert-Quelle

Menü Konfiguration

Für die Verwendung der Sollwert-Quellen 12 bis 14 ist die Zusatzkarte 3.9217 (Digitale Ein-/Ausgangs-Erweiterung) erforderlich. Ein neuer Sollwert wird übernommen, wenn er für vier Reglerzyklen stabil am Eingang ansteht (ca. 15 ms). Die Sollwerte werden intern auf das angegebene Format begrenzt.

Bereich: 1 ... 16

Wert	Bedeutung
1	Analog 1 (Differenzverstärker) analoge Anpassung: Potentiometer R100 ($v = 0.9 \dots 2.0$)
2	Analog 2 (Summierverstärker) digitale Anpassung: P113, P114
3	Analog 1 + 2 ($SQ3 = SQ1 + SQ2$)
4	Digital (seriell) Vorgabe über P050 bei P001 = 1, 2, 3
5	interner Sollwert-Generator Wert siehe P090 ... P093
6	interner Sollwert 1 Wert siehe P051
7	interner Sollwert 2 Wert siehe P052
8	interner Sollwert 3 Wert siehe P053
9	interner Sollwert 4 Wert siehe P054
10	Motorpoti Wert/Zeit siehe P055 ... P058
11 (ab S04.11)	Sollwertvorgabe über DPRam ohne Protokoll 16 Bit. Nur in Verbindung mit InterBus-S-Zusatzkarte LP 3.9208 nutzbar.
12 (ab S04.11)	Parallele Sollwertvorgabe 15 Bit - Zweierkomplement. Zul. Wertebereich: \$3FF0 bis \$4010. LP 3.9217 erforderlich.
13 (ab S04.11)	Parallele Sollwertvorgabe 14 Bit und Vorzeichen. Zulässiger Wertebereich: \$0 bis \$3FF0. Ist Bit-Nr.15 = 1, wird der Wert als negative Zahl interpretiert (Betrag + Vorzeichen). LP 3.9217 erforderlich.
14 (ab S04.11)	Parallele Sollwertvorgabe 12 Bit und Vorzeichen. Dezimale Sollwertvorgabe (Betrag + Vorzeichen). Zulässiger Wertebereich: 0 bis 999 (prozentuale Vorgabe: 0.0 ... 99.9 %). Ist Bit-Nr.15 = 1, wird der Wert als negative Zahl interpretiert. Wird in einer der drei Stellen ein Code vorgegeben, der keiner Dezimalzahl entspricht, so wird der Sollwert nicht übernommen. LP 3.9217 erforderlich.
15 (ab S04.28)	Summe aus Sollwertquelle 2 und 4
16 (ab S04.15)	Analoger Sollwert über Differenzverstärker und analoger Zusatzsollwert über Summierverstärker. Wirkt ähnlich wie P080 = 3, jedoch wird der Sollwert vom Differenzverstärker dem Drehzahlregler direkt zugeführt und der Sollwert vom Summierverstärker wird über den Hochlaufgeber zum Drehzahlregler gegeben. P149 wirkt nicht auf P080 = 16.

Standardwert: 1

P081 * Optimierungslauf Menü Konfiguration

Gewünschten Wert bei Reglersperre vorgeben, Regler freigeben, Motor blockieren. Feld ist während Optimierungslauf P081 = 1, 2 und 4 ausgeschaltet. Erfolgt im Optimierungslaufes Reglersperre, so wird ab S04.20 P081 auf 0 gesetzt.

Bereich: 0 ... 6

Wert	Bedeutung
0	Kein Optimierungslauf angewählt
1	Kennlinienoptimierung
2	Stromregleroptimierung
3	reserviert
4	Kennlinie und Stromregler
5	reserviert
6 (ab S04.05)	Ermittlung des Beschleunigungsfaktors. Hat nur Bedeutung im Zusammenhang mit den Parametern P134 bis P137. Es wird der Wert des Parameters P133 ermittelt. Siehe auch P133, P167 und P136.

Standardwert: 0

P082 * Ankerspannungsabgleich Menü Drehzahlregler

Drehzahlabgleich bei EMK-Regelung

Bereich: 0.90 ... 1.10

Standardwert: 1.00

P083 * Reglerstruktur Menü Konfiguration

HINWEIS!

Von Feldschwächung auf Konstantfeld nur bei Reglersperre und n = 0 umschalten!

Bereich: 0 ... 5

Wert	Bedeutung
0	Drehzahlregelung mit Analogtacho und Konstantfeld Drehzahlabgleich mit R 103
1	Drehzahlregelung mit Analogtacho und Feldschwächung Drehzahlabgleich mit R103
2 (ab S04.09)	Drehzahlregelung mit Istwert-Inkrementalgeber und Konstantfeld (siehe auch P142 bis P144)
3 (ab S04.09)	Drehzahlregelung mit Istwert-Inkrementalgeber und Feldschwächung (siehe auch P142 bis P144)
4	EMK-Regelung mit Konstantfeld
5	Stromregelung mit Konstantfeld

Standardwert: 4

P084 * Programmierbarer Analogeingang X1:9

Menü Konfiguration

Bereich: 0 ... 13

Wert	Bedeutung
0	keine Funktion, Eingang abgeschaltet
1	Stromgrenze Momentenrichtung 1, Momentenrichtung 2 unbeeinflusst 0 V bis +10 V entspricht 0 bis 100 % Stromgrenze < 0 V entspricht 0 % Stromgrenze, MR2 unbeeinflusst
2	Stromgr. Momentenrichtung 2 (Einstellung wie 1), MR1 unbeeinflusst
3	Stromgrenze Momentenrichtung 1 und 2 symmetrisch (Einstellung wie 1)
4 (ab S04.15)	aktueller Sollwert wird mit dem Wert des P149 multipliziert, sobald/solange an der Klemme X1:9 ein LOW-Pegel anliegt. Wirkt nicht bei P080 = 16
5	Schalter Polaritätsumkehr Sollwert (am Hochlaufgeber-Eingang) LOW-Pegel: 0 V oder Eingang offen (ca. 0 V ... 5 V) HIGH-Pegel: 24 V (ca. 7.5 V ... 30 V) = Polaritätsumkehr aktiv
6	Sollwert-0-Schaltung am Hochlaufgeber-Eingang ohne Rücksetzen des Hochlaufgebers ⇒ Rücklaufzeit wirksam LOW-Pegel: 0 V oder Eingang offen (ca. 0 V ... 5 V) HIGH-Pegel: 24 V (ca. 7.5 V ... 30 V) = Sollwert-0-Schaltung aktiv
7	Sollwert-0-Schaltung am Drehzahlregler-Eingang mit Rücksetzen des Hochlaufgebers, aktiv bei HIGH-Pegel an X1:9
8 (ab S04.05)	Analoge Vorgabe des Feldstromsollwertes + 10 V entspricht 100 % Feldstromsollwert (bezogen auf P049), -10 V bis + 1 V und offene Klemme entspricht 10 % Feldstromsollwert. Der Feldstromsollwert wird nur bei Reglerstrukturen ohne Feldschwächung akzeptiert. (siehe auch Parameter P046, P049, P083)
9 (ab S04.17)	Hochlaufgeber-Stop bei HIGH-Pegel an Klemme X1:9
10 (ab S04.21)	0 V bis + 10 V entspricht 0 bis 100 % externe Stromgrenze für MR1 und 0 % für MR2 0 V bis - 10 V entspricht 0 bis 100 % externe Stromgrenze für MR2 und 0 % für MR1
11 (ab S04.21)	0 V bis + 10 V entspricht 0 bis 100 % externe Stromgrenze für MR2 und 0 % für MR1 0 V bis - 10 V entspricht 0 bis 100 % externe Stromgrenze für MR1 und 0 % für MR2
12 (ab S04.22)	EIN/HALT-Simulation Nur aktiv bei Kommunikationsquelle P001 = 3
13 (ab S04.27)	Schnellstart (nach kurzzeitiger Netzunterbrechung) Liegt beim Anlegen der Versorgungsspannung an X1:9 eine Spannung > +12.5 V, erfolgt eine verkürzte Initialisierung (ca. 800 bis 900 ms) und ein selbstständiger Anlauf des Antriebes, sofern alle Freigaben vorhanden sind (X1:22 bis X1:25) Bei Unterbrechung der Phase L2 dauert der Wideranlauf ca. 500 bis 600 ms)

GEFAHR
Die Klemme X1:9 darf nicht fest verdrahtet werden, sondern muß vom Anwender über einen Kontakt unter Beachtung der Sicherheitsvorschriften der Maschine angesteuert werden.

Standardwert: 0

P085 * Programmierbare Relaisfunktion Relais K3

Menü Überwachung

Bereich: 0 ... 5

Wert	Bedeutung
0	$n_{ist} = n_{soll}$ am Hochlaufgeber Eingang zieht an: wenn die Abweichung < als die mit P072 eingestellte Schwelle ist fällt ab: wenn die mit P072 eingestellte Schwelle überschritten wird
1	$I_A > I_X$ Ankerstromüberwachung zieht an: wenn der Ankerstrom länger als die vorgegebene Ansprechzeit (P074) die Schaltschwelle (P073) übersteigt. Hysterese über P120 einstellbar.
2	$n > n_X$ zieht an: wenn die Drehzahl die Schwelle $n > n_X$ (P071) überschreitet
3 (ab S04.04)	Antrieb Einschaltbereit zieht an: wenn Impulsfreigabe, Hauptschütz EIN, Schnellhalt und Betriebsbereit aufgehoben sind. Reglerfreigabe X1:23 und serielle Reglerfreigabe bleiben dabei unberücksichtigt fällt ab: wenn eine der vier Voraussetzungen fehlt
4	Feldüberwachung zieht an: wenn der Feldstrom > 80 % I_{fsoll} ist fällt ab: wenn der Feldstrom < 50 % I_{fsoll} ist
5	$n_{ist} = n_{soll}$ am Drehzahlregler Eingang zieht an: wenn die Abweichung < als die mit P072 eingestellte mit P072 eingestellte Schwelle ist fällt ab: wenn die Schwelle überschritten wird

Standardwert: 0

P086 * Blockierüberwachung

Menü Überwachung

Bereich: ON ... OFF

Wert	Bedeutung
ON (EIN)	Blockierüberwachung eingeschaltet
OFF (AUS)	Blockierüberwachung ausgeschaltet

Standardwert: ON

P087 * Blockierüberwachungszeit

Menü Überwachung

Bereich: 0.1 s ... 30.0 s

Standardwert: 5.0 s

- P088 * Analogausgabe Meßkanal 1 (X1:11, Bezugspotential an 12)** Menü Konfiguration
- P089 * Analogausgabe Meßkanal 2 (X1:13, Bezugspotential an 14)** Menü Konfiguration

Ausgang normiert auf $0 \dots \pm 10 \text{ V}$. Auffrischrate 3.3 ms, Auflösung 150 mV.
 Skalierung von Kanal 2 über P125, höhere Auflösung (10mV), über Zusatzkarte "2 x DAC 12" (LP 3.9201 oder LP 3.9217) möglich.

Bereich: 1 ... 47

Wert	Bedeutung
1	Drehzahlsollwert
2	Hochlaufgeberausgang
3	Sollwert am Drehzahlregler
4	Drehzahlistwert
5	Ankerspannung
6	EMK
7	Drehzahlregler Ausgang
8	Betrag Drehzahlregler Ausgang
9	Betrag list ($ +I_{Aist} $)
10	Stromregler Ausgang
11	Leistung
12	Feldstromsollwert
13	Feldstromistwert
14	Feldstromregler Ausgang
15	Umsetzer Eingang
16	Umsetzer Ausgang
17	Drehzahlregler P-Anteil
18	Drehzahlregler I-Anteil
19	Momentenmelder
20	ZIL
21	Lückgrenze
22	Lückennlinie
23	EMK Nachführung
24	$I \times R$
25	U_{α}
26	Queue
27	Stromregler P-Anteil
28	Stromregler I-Anteil
29	Feldstromregler P-Anteil
30	Feldstromregler I-Anteil
31	Feldspannungsregler P-Anteil
32	Feldspannungsregler I-Anteil
33	Reglersperre/-freigabe

Parameter

- P088** * **Analogausgabe Meßkanal 1 (X1:11, Bezugspotential an 12)** Menü Konfiguration
P089 * **Analogausgabe Meßkanal 2 (X1:13, Bezugspotential an 14)** Menü Konfiguration

Wert	Bedeutung
34	Stromgrenze
35	Betrag Drehzahl Istwert
36	Ankerstrom Istwert (+/-)
37	I ² -Wert
38	Treiben / Bremsen
39	Polarität n _{ist}
40 (ab S04.05)	Last, 0 ... 10 V entspricht einem Lastmoment von 0 ... 100 %.
41 (ab S04.05)	zul. n _{Soll} bei Lastmessung
42 (ab S04.05)	Schwelle Feldüberwachung
43 (ab S04.22)	Momentenmelder, invertiert zu 19
44 (ab S04.27)	Stromreserve $(-1) \cdot (I_{ist} - 10 \text{ V})$ Bei einem Stromistwert von 0 V (Meßpunkt 9) besitzt dieser Meßpunkt eine Ausgangsspannung von +10 V, bei einem Stromistwert von +10 V eine Ausgangsspannung von 0 V.
45 (ab S04.28)	- I _{ist} invertiert zu Meßpunkt 9
46 (ab S04.28)	invertiert zu Meßpunkt 36
47 (ab S04.29)	Netzspannung, z.B. +4.00 V entspricht einer Netzspannung von 400 V _{eff}

Standardwert: 2 (Meßkanal 1) = P088
3 (Meßkanal 2) = P089

- P090** * **Interner Sollwertgenerator Sollwert 1** Menü Vorgabe/Sollwerte

Wirksam bei P080 = 5.

Bereich: -100.0 % ... +100.0 %

Standardwert: 10.0 %

- P091** * **Interner Sollwertgenerator Sollwert 2** Menü Vorgabe/Sollwerte

Wirksam bei P080 = 5.

Bereich: -100.0 % ... +100.0 %

Standardwert: -10.0 %

P092 * Zeit für Sollwert 1 Menü Vorgabe/Sollwerte

Wirksam bei P080 = 5.

Bereich: 0.1 s ... 100.0 s

Standardwert: 1.0 s

P093 * Zeit für Sollwert 2 Menü Vorgabe/Sollwerte

Wirksam bei P080 = 5.

Bereich: 0.1 s ... 100.0 s

Standardwert: 1.0 s

P094 * Hochlaufgeber 1 Menü Rampe/Integrator

Es kann immer nur ein Hochlaufgeber eingeschaltet sein, siehe P100!

Bereich: ON ... OFF

Wert	Bedeutung
ON (EIN)	Hochlaufgeber 1 eingeschaltet
OFF (AUS)	Hochlaufgeber 1 ausgeschaltet

Standardwert: OFF

P095 * Hochlaufgeber 1 Hochlaufzeit Menü Rampe/Integrator

Zeit gilt für 100 % Sollwertänderung.

Bereich: 0.0 s ... 850.0 s

Standardwert: 0.0 s

P096 * Hochlaufgeber 1 Rücklaufzeit Menü Rampe/Integrator

Zeit gilt für 100 % Sollwertänderung.

Bereich: 0.0 s ... 850.0 s

Standardwert: 0.0 s

P097 * Zeitkonstante Verschleißbildner Menü Rampe/Integrator

Zeit auf ca. 20 % von P095/P096 oder P101/P102 einstellen.

Bereich: 0.01 s ... 6.50 s

Standardwert: 0.01 s

Parameter

P098 * Verschleißbildner

Menü Rampe/Integrator

Bereich: ON ... OFF

Wert	Bedeutung
ON (EIN)	Verschleißbildner eingeschaltet
OFF (AUS)	Verschleißbildner ausgeschaltet

Standardwert: OFF

P099 * Schalteingänge X1:28/X1:29

Menü Ident./Steuerung

LOW-Pegel: 0 V bzw. Eingang offen (0 V ... + 5 V)

HIGH-Pegel: +24 V am Eingang (+15 V ... + 30 V)

Bereich: 0 ... 4

Wert	Bedeutung
0	Schalteingänge inaktiv
1	Tipp-Betrieb Für die Dauer des Tippbetriebes wird automatisch Hochlaufgeber 2 eingeschaltet. Nach Beendigung des Tippbetriebes gilt der ursprüngliche Sollwert und Hochlaufgeber. X1:28 HIGH-Pegel aktiviert den internen Sollwert 1 (P051) X1:29 HIGH-Pegel aktiviert den internen Sollwert 2 (P052)
2	keine Funktion
3	Motorpoti Speicherfunktion X1:28 Flanke LOW \Rightarrow HIGH speichert den aktuellen Motorpotisollwert im EEPROM (Anzeige mit P059) X1:29 HIGH-Pegel, der gespeicherte Motorpotisollwert wird angefahren, sobald alle Freigaben aktiv sind.
4	Datensatz umladen und aktivieren X1:28 X21:9 Datensatz wird ins RAM geladen LOW LOW keine Funktion, RAM Daten bleiben unverändert HIGH LOW Datensatz 1 LOW HIGH Datensatz 2 HIGH HIGH Datensatz 3 In allen Datensätzen, die umgeladen werden sollen, muß der Parameter P099 = 4 gestellt werden. Die Umschaltung der Datensätze kann nicht gegen unzulässige oder gefährliche Zustände gesichert werden, d.h. der Anwender muß darauf achten, daß z.B. bei Reglerstrukturumschaltungen während des Betriebes nicht von Feldschwächen auf Konstantfeld umgeschaltet wird. Anzeige siehe P129. Verriegelung mit P148.

Standardwert: 0

P 100 * Hochlaufgeber 2 Menü Rampe/Integrator

Es kann immer nur ein Hochlaufgeber eingeschaltet sein, siehe P094.

Bereich: ON ... OFF

Wert	Bedeutung
ON (EIN)	Hochlaufgeber 2 eingeschaltet
OFF (AUS)	Hochlaufgeber 2 ausgeschaltet

Standardwert: OFF

P 101 * Hochlaufgeber 2 Hochlaufzeit Menü Rampe/Integrator

Zeit gilt für 100 % Sollwertänderung.

Bereich: 0.0 s ... 850.0 s

Standardwert: 0.0 s

P 102 * Hochlaufgeber 2 Rücklaufzeit Menü Rampe/Integrator

Zeit gilt für 100 % Sollwertänderung.

Bereich: 0.0 s ... 850.0 s

Standardwert: 0.0 s

P 103 Display OFF, Display ON

Mode Taste 2 x drücken ⇒ Display ist aus, Tastatur gesperrt
Zähltaste ^ oder v länger drücken ⇒ Display wird eingeschaltet.

Standardwert: 0

P 104 Tastaturfreigabe

Mit dem Wert "17" ist die Tastatur am Gerät eingabeberechtigt, falls P001 = 0.

HINWEIS!

Der Wert "17" wird nach der Übernahme nicht angezeigt! Alle anderen Werte sperren die Tastatur für Handeingabe, das Auslesen von Parameterwerten bleibt weiter möglich.

Parameter P001 (Kommunikationsquelle) kann nur mit der Tastatur verändert werden!

P 105 * Netzennspannung

Menü Ident./Steuerung

Diesen Parameter auf Nennwert der Netzspannung einstellen.

HINWEIS!

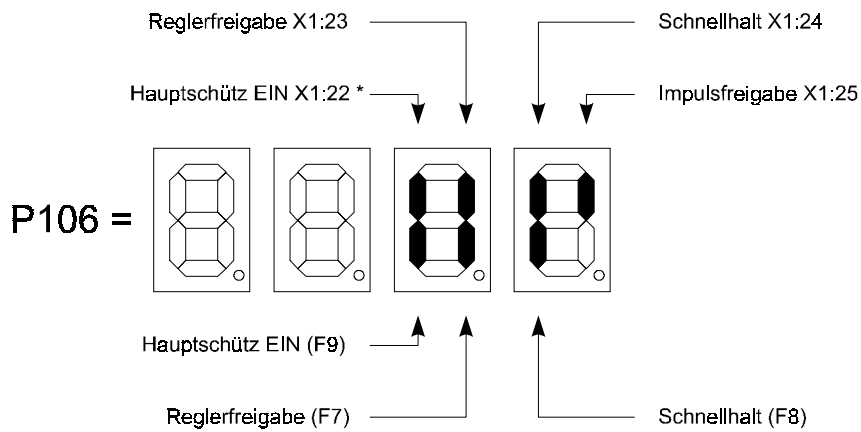
400 V Geräte dürfen nicht am 500 V Netz betrieben werden! Einstellung u.a. maßgebend für die Netzüberwachung.

Bereich: 200 V_{eff} ... 500 V_{eff}

Standardwert: 400 V_{eff}

P 106 Anzeige aller Reglerfreigaben

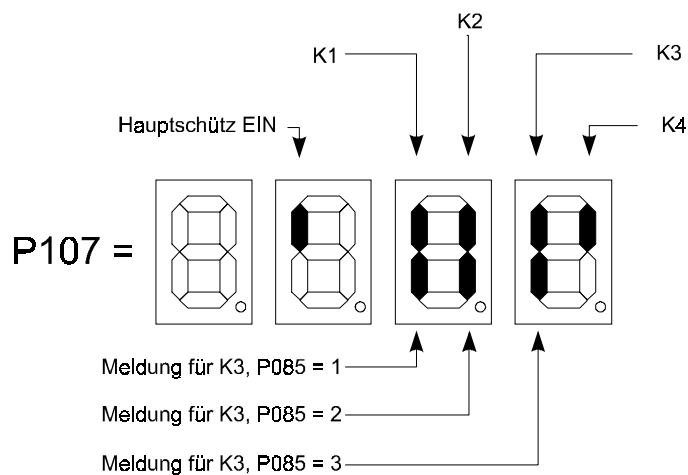
Die oberen Balken zeigen den Zustand an den Eingangsklemmen X1:22 ... 24 an.
Die Balken leuchten bei High-Pegel



Die unteren Balken zeigen den Zustand der seriellen Kommandos vom PC oder der Steuerung:
Die Balken leuchten bei Kommando EIN.
F7, F8 und F9 sind Funktionstasten am PC

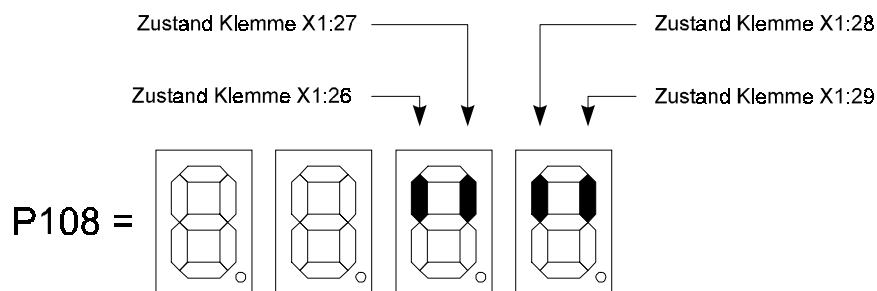
* Anzeige des Statischen Zustands. Zur Reglerfreigabe fehlt evtl. noch die Schaltflanke an X1:22

P 107 Anzeige der Relaisansteuerungen



Der Balken leuchtet, wenn das zugehörige Relais angesteuert ist.

P 108 Anzeige der Zustände der Klemmen X1:26, 27, 28, 29



Der Balken leuchtet, wenn an der entsprechenden Klemme HIGH-Pegel ansteht.

P 109 EEprom löschen

Nur bei Datenkollisionen oder Speicherfehlern im EEprom möglich.
Während des Löschvorganges wird im Parameter P109 "CLr" und dann in P159 der Fehler "61" angezeigt.

Eingabewert: 6

Parameter

P 110 * **Anker-/Netzennspannung** Menü Ident./Steuerung

Beeinflußt die Gleichrichterendlage, muß also korrekt eingestellt werden!

Bereich: 0.50 ... 1.21
Eingabewerte über 1.05 nur bei Geräten der Reihe BKD möglich
(siehe Parameter P139)

Standardwert: 1.00

P 111 **Anzeige Gleichrichterendlage** Menü Ankerstrom-Regler

Einstellung durch P110 bedingt, nicht direkt veränderbar.

P 112 **Anzeige Wechselrichterendlage** Menü Ankerstrom-Regler

nicht einstellbar, konstant 150°.

P 113 * **Skalierung Sollwertquelle 2** Menü Konfiguration

Bereich: 0.00 ... 1.00
0.00 ... 2.00 ab S04.14

Standardwert: 1.00

Soll z.B. aus einer Sollwertspannung 0 V ... +10 V ein Sollwert von -10 V ... +10 V gebildet werden, so ist P113 = 2.00 und P114 = -100 % einzustellen.

P 114 * **Offset Sollwertquelle 2** Menü Konfiguration

Bereich: -100 % ... +100 %

Standardwert: 0 %

P 115 * **n_{soll} = 0 Sperre** Menü Konfiguration

Unterschreitet der Sollwert die mit P116 eingestellte Schwelle (P116) und der Drehzahlwert die mit P078 eingestellte Schwelle, wird die mit P115 eingestellte Aktion ausgelöst.

Bereich: 0 ... 2

Wert	Bedeutung
0	nicht aktiv
1	Drehzahlregler I-Anteil wird kurzgeschlossen
2	Drehzahlregler Rückführung kurzgeschlossen. Die Freigabe erfolgt, wenn die mit P116 eingestellte Schwelle überschritten wird. Die Sperre tritt ein, wenn der Sollwert die mit P116 eingestellte Schwelle und der Istwert die mit P078 eingestellte Schwelle unterschreitet (Driftsperre).

Standardwert: 0

- P 116** * **$n_{\text{soll}} = 0$ Schwelle** Menü Konfiguration
- Bereich:** 0.1 % ... 5.0 %
- Standardwert:** 0.5 %
-
- P 117** * **Ansprechzeit I_F - Überwachung** Menü Feldstrom-Regler
- Auslösezeit für die Überwachung des minimalen Feldstroms (Schwelle = 50 % des Feldstromsollwertes).
- Bereich:** 0.5 s ... 30.0 s
- Standardwert:** 0.8 s
-
- P 118** **Getriebestufe** Menü Drehzahlregler
ab S04.04
- Es werden die Werte für die Drehzahlreglerbeschaltung (P011 und P012) aus dem mit P118 spezifizierten Datensatz übernommen. Alle anderen Einstellwerte bleiben unverändert.
- Voraussetzung: Der mit P118 ausgewählte Datensatz muß programmiert sein.
- Wird ein Datensatz komplett geladen, so wird auch der Anzeigewert des Parameters P118 verändert. Eine Veränderung von Parameter P118 hat keinen Einfluß auf die Anzeige des Parameters P008. Siehe auch P008, P011, P012, P129.
- Bereich:** 1 ... 4
- Standardwert:** wie Bootquelle P006
-
- P 119** * **Nennstrom des Feldgerätes**
- Nur Anzeige, dient zur Berechnung des Parameters P049.
-
- P 120** * **Hysterese $I_A > I_x$ Meldung** Menü Überwachung
- Obere und untere Grenzen siehe Funktionspläne.
- Bereich:** 1 % ... 40 %
- Standardwert:** 2 %

Parameter

P 12 1 * **Verzögerungszeit I = 0 Meldung** Menü Control I_A-Werte

Der Wert wird intern abhängig von der Ankerkreisinduktivität P029 eingestellt, der Eingabewert dabei aber nicht verändert, benutzt wird der jeweils größere Wert.

Bereich: 0 ... 30 (Abtastintervalle, bei 50 Hz = 3.3 ms)

Standardwert: 0

P 12 2 * **Feldanschluß bei Reset** Menü Überwachungen

Bereich: ON ... OFF

Wert	Bedeutung
ON (EIN)	Nach Reset wird bei der Initialisierung der Feldanschluß überprüft, Feldstromüberwachung aktiv!
OFF (AUS)	Der Feldanschluß wird erst nach dem Kommando Hauptschütz EIN überprüft und die Feldstromüberwachung aktiviert.

Standardwert: ON

P 12 3 * **Schnellhalt: Rampe/max. Moment (Klemme X1:24)** Menü Konfiguration

Bereich: 1 ... 2

Wert	Bedeutung
1	Schnellhalt mit max. Moment
2	Schnellhalt an der Rampe (nur wenn ein Hochlaufgeber eingeschaltet ist: P094 oder P100)

Standardwert: 1

P 12 4 * **Hauptschütz/Reglersperrefunktion** Menü Konfiguration

Bereich: 1 ... 2

Wert	Bedeutung
1	Schnellhalt Reglersperre bei $n < n_x$ (P078) Hauptschütz bleibt ein,
2	Schnellhalt Hauptschütz wird zusätzlich bei $n < n_x$ (P078) ausgeschaltet, bei Freigabe muß "Aufhebung Schnellhalt" <u>vor</u> Hauptschütz EIN gegeben werden.

Standardwert: 1

P 125 * Skalierung Analogausgabe Kanal 2 Menü Konfiguration

Parameter dient zur Anpassung an ein Anzeigeeinstrument.
 $U = 10V * P125$ für den Nennwert des gewählten Meßpunktes.

Bereich: 0.20 ... 1.00
 0.20 ... 2.00 ab S04.30

Standardwert: 1.00

P 126 * thermische Zeitkonstante des Motors für I²t-Überwachung Menü Überwachungen

Die Zeitkonstante ist beim Motorhersteller anzufragen.
 0 entspricht Überwachung inaktiv. Ab der Softwareversion S04.23 ist die Überwachung während eines Optimierungslaufes nicht aktiv.

Bereich: 0 min ... 180 min

Standardwert: 0 min

P 127 * Schwelle für I²t-Überwachung Menü Überwachungen

Auslöseschwelle der I²t-Überwachung.

Bereich: 50 % ... 110 %

Standardwert: 95 %

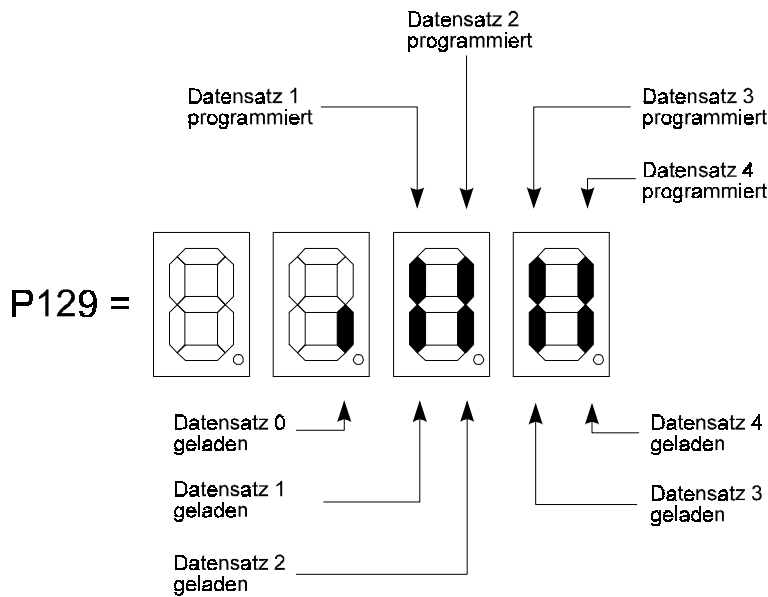
P 128 * Programmierung Relais K4 Menü Überwachungen

Bereich: 0 ... 1

Wert	Bedeutung
0	Temperaturüberwachung Fällt ab, wenn Leistungsteiltemperatur in Ordnung und I ² t-Wert des Motors (P127) unterschritten. Zieht an, wenn Leistungsteiltemperatur zu hoch oder I ² t-Wert des Motors überschritten. Temperatur LT über P063 zugänglich, I ² t-Wert des Motors (P069). Mit diesem Wert sind Rückschlüsse auf die Motortemperatur möglich.
1	Antrieb EIN Fällt ab, wenn Leistungsteiltemperatur zu hoch, I ² t-Wert überschritten oder Regler nicht freigegeben. Zieht an, wenn Leistungsteiltemperatur in Ordnung, i ² t-Wert unterschritten und Regler freigegeben.

Standardwert: 0

P 129 Anzeige geladener/programmierter Datensatz



P 130 * Analogausgabe Meßkanal 3

Menü Konfiguration
ab S04.05

P 131 * Analogausgabe Meßkanal 4

Menü Konfiguration
ab S04.05

Funktion und Beschreibung siehe P088/P089, Ausgang normiert auf $0 \dots \pm 10 \text{ V}$.

Skalierung Kanal 4 über P132, Auflösung 11 Bit (10 mV),

Erforderlich ist eine Zusatzkarte mit entsprechenden DAC's.

Leiterplatte 3.9201:	Klemme X4:1	Signal Meßkanal 3
	Klemme X4:3	Signal Meßkanal 4
	Klemme X4:2/4	Bezugspotential
Leiterplatte 3.9217:	Klemme X7b:2	Signal Meßkanal 3
	Klemme X7b: 4	Signal Meßkanal 4
	Klemme X7b:1/3	Bezugspotential

Bereich: 1 ... 47

Standardwert: 1 (Meßkanal 3) = P130

4 (Meßkanal 4) = P131

P 132 * Skalierung Analogausgabe Kanal 4

Menü Konfiguration
ab S04.05

Parameter dient zur Anpassung an ein Anzeigeinstrument.

$U = 10 \text{ V} * P132$ für den Nennwert des gewählten Meßpunktes.

Bereich: 0.20 ... 1.00

0.20 ... 2.00

ab S04.30

Standardwert: 1.00

P 133 * Beschleunigungsfaktor Menü Control I_A-Werte
ab S04.05

Wird für die Lastmessung bei Hubantrieben, Krananlagen mit Feldschwächung zur korrekten Lastberechnung benötigt. Siehe auch P081, P134... P137 und P167.

Bereich: 0.5 ... 50.0

Standardwert: 1.0

P 134 * Feldschwächbereich Menü Control I_A-Werte
ab S04.05

Wird für die Lastmessung bei Hubantrieben, Krananlagen mit Feldschwächung benötigt. Einstellwert ist der Feldschwächbereich des verwendeten Motors. Siehe auch Parameter P133, P135, P136, P137.

Bereich: 1.0 ... 3.0

1.0 ... 4.0

ab S04.12

Standardwert: 1.0

P 135 * Getriebewirkungsgrad Menü Control I_A-Werte
ab S04.05

Wird für die Lastmessung bei Hubantrieben, Krananlagen mit Feldschwächung benötigt. Bei korrekter Einstellung wird bei Heben und Senken der gleichen Last der gleiche Lastwert ermittelt. Siehe auch P133, P134, P136, P137 und P160 ... P166.

Bereich: 0.58 ... 1.00

Standardwert: 1.00

P 136 * Lastmessung EIN / AUS Menü Control I_A-Werte
ab S04.05

Wird für die Lastmessung bei Hubantrieben, Krananlagen mit Feldschwächung benötigt. Dient der Aktivierung der Lastmessung (P133 ... P135, P137 und P160 ... P167 wirksam/nicht wirksam). Siehe auch Parameter P133 ... P135, P137 und P160 ... P167.

Bereich: ON ... OFF

Wert	Bedeutung
ON (EIN)	Lastmessung eingeschaltet
OFF (AUS)	Lastmessung ausgeschaltet

Standardwert: OFF

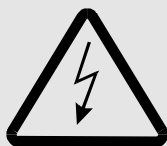
P 137 * Skalierung des max. zul. Sollwertes Menü Control I_A-Werte
ab S04.05

Wird für die Lastmessung bei Hubantrieben, Krananlagen mit Feldschwächung benötigt. Dient zur Abschwächung des vom Stromrichter berechneten max. zulässigen Sollwertes bei Lastmessung. Siehe auch P133, P134, P135, P136.

Bereich:	0.50 ... 1.00	
	0.50 ... 0.95	ab S04.09
	0.50 ... 1.00	ab S04.12
Standardwert:	1.00	
	0.80	ab S04.09
	1.00	ab S04.12

P 138 * Schwelle Tacho-/Geberpolarität (Fehler 39) Menü Überwachungen
ab S04.04

Einstellung der Schwelle, ab der die Überwachung der Tachopolarität wirksam wird. Der Einstellwert bezieht sich auf das Tachosignal. Ein Einstellwert von 50 % bedeutet, daß erst ab einer Drehzahl von ± 50 % die Tachogeberpolarität überwacht wird. Bei Einstellwerten von 61 % und 62 % ist die Überwachung **abgeschaltet**. Im Display des Stromrichters erscheint "OFF".



GEFAHR

Wird P138 auf einen der Werte 61% oder 62 % eingestellt, ist die Überwachung der Tacho-/Geberpolarität abgeschaltet. Eine Verpolung des Tachos/Gebers wird dann nicht erkannt. Dies kann im Fehlerfall zu einem unkontrolliertem Lauf führen!

Bereich:	10 % ... 62 %
Standardwert:	10 %

HINWEIS

Bei einer Erhöhung des Eingabewertes wird der Antrieb bei einer Verpolung des Tachos/Gebers erst bei einer höheren Motordrehzahl abgeschaltet!

P 139 Anzeige Gerätetyp

Bereich:	d = BKD6 f = BKF12
-----------------	-----------------------

P 140 * Schwelle Tacho-/Geberbruch (Fehler 38) Menü Überwachungen
ab S04.05

Einstellung der Schwelle, ab der die Tachobrachüberwachung wirksam wird. Der Einstellwert bezieht sich auf die vom Antrieb gemessene Ankerspannung. Ein Einstellwert von 30 % bedeutet, daß erst ab einer Ankerspannung von 30 % der Nennankerspannung (P110) auf Tachobrach überwacht wird. Die Überwachung kann nicht abgeschaltet werden.

Da mit dem vom Stromrichter ermittelten Drehzahlwert auf den Zustand des Istwertgebers geschlossen wird, stellt dies kein redundantes Sicherheitssystem dar. Es sind die Vorschriften für Personenschutz zu beachten!

Bereich: 20 % ... 65 %
5 % ... 65 % ab S04.23

Standardwert: 10 %

HINWEIS

Bei einer Erhöhung des Eingabewertes wird der Antrieb bei einem Tacho-/Geberausfall erst bei einer höheren Motordrehzahl abgeschaltet!

Da mit dem vom Stromrichter ermittelten Drehzahlwert auf den Zustand des Istwertgebers geschlossen wird, stellt dies kein redundantes Sicherheitssystem dar. Es sind die Vorschriften für Personenschutz zu beachten.

P 141 * Auslösezeit Ankerkreis offen (Fehler 17) Menü Überwachungen
ab S04.05

Bereich: 1.0 ... 10.0 s

Standardwert: 1.0 s

P 142 * Nenndrehzahl mit Inkrementalgeber Menü Drehzahlregler
ab S04.09

Siehe auch Parameter P083, P143 und P144.

Bereich: 500 U/min ... 6000 U/min
100 U/min ... 6000 U/min ab S04.11

Standardwert: 1000 U/min

P 143 * Strichzahl Inkrementalgeber

Menü Drehzahlregler
ab S04.09

Die mit einem Inkrementalgeber max. erreichbare Drehzahl errechnet sich:

$$n_{\max} = \frac{(60 \cdot 100\text{kHz})}{P143} \quad [\text{min}^{-1}]$$

Mit einem 1024-er Geber kann der Parameter P142 auf max. 5859 U/min eingestellt werden. Bei Vorgabe eines höheren Wertes wird P142 auf 5859 U/min gesetzt und es wird die Meldung "115" ausgegeben. Siehe auch Parameter P083, P142 und P144).

$$n_{\max} = \frac{(60 \cdot 300\text{kHz})}{P143} \quad [\text{min}^{-1}] \quad \text{ab S04.25}$$

Bereich: 250 ... 4096

Standardwert: 1024

P 144 * Polaritätsumkehr Inkrementalgeber

Menü Drehzahlregler
ab S04.09

Wird benötigt, wenn durch den mechanischen Anbau des Inkrementalgebers die Drehrichtung von Inkrementalgeber und Motor unterschiedlich sind. Siehe auch Parameter P083, P142 und P143.

Bereich: ON ... OFF

Wert	Bedeutung
ON (EIN)	Polaritätsumkehr eingeschaltet
OFF (AUS)	Polaritätsumkehr ausgeschaltet

Standardwert: OFF

P 145 * Feldschwächmodus

Menü Feldstrom-Regler
ab S04.15

Bereich: 0 ... 1

Wert	Bedeutung
0	Die Ankerspannung wird zur Feldschwächregelung verwendet.
1	Die EMK wird zur Feldschwächregelung verwendet.

Standardwert: 0

P 146 * **Sicherheitszeit für die Impulsabschaltung** Menü Überwachungen
ab S04.15

Einstellbarer Watchdog Time Out für die Umschaltlogik. Zum eingegebenen Wert addieren sich noch 40 ms des Watchdog Time Out.

Wirkt auch auf die Reglersperre bzw. auf Hauptschütz AUS. Bei Reglersperre stehen die Zündimpulse für diese Zeit in Wechselrichterendlage, bis Impulslöschung gegeben wird. Das Hauptschütz wird erst nach dieser Zeit + 50 ms weggeschaltet.

Bereich: 0.2 s ... 2.0 s
0.1 s ... 2.0 s ab S04.27

Standardwert: 0.2 s

P 147 * **Phasenausfall < 400 ms** Menü Ident./Steuerung
ab S04.17

Bereich: ON ... OFF

Wert	Bedeutung
ON (EIN)	Mit entsprechendem Schaltnetzteil können Netzspannungsausfälle bis 400 ms Dauer überbrückt werden.
OFF (AUS)	Antrieb meldet bei Netzausfall Fehler und sperrt sich.

Standardwert: OFF

P 148 * **Betriebsart Datensatz laden** Menü Ident./Steuerung
ab S04.10

Wird während des Ladens eines Datensatzes Reglerfreigabe gegeben, so wird unabhängig von der Einstellung von P148 die Reglerfreigabe solange verzögert, bis der Datensatz geladen ist. Auch das Relais K4 "Antrieb EIN" (P128 = 1) zieht erst an, wenn der Antrieb tatsächlich freigegeben ist.

Wird bei freigegebenem Regler und P148 = 2, sowie P099 = 4 über die Klemmen X1:28 und X1:29 der LP 3.8934 ein neuer Datensatz angewählt und bleiben die Signale an diesen Klemmen bestehen, so wird bei einem Sperren des Reglers der neue Datensatz sofort geladen!

Die Einstellung des Parameters P148 hat keine Auswirkung auf P118 "Getriebe-stufe". Die Beschaltung des Drehzahlreglers kann immer, also auch bei freigegebenem Regler geändert werden. Siehe auch Parameter P008, P099, P118 und P128.

Bereich: 1 ... 2

Wert	Bedeutung
1	Datensatz laden ist immer möglich, auch bei freigegebenem Regler
2	Datensatz laden ist nur bei gesperrtem Regler möglich. Wird bei freigegebenem Regler versucht einen Datensatz zu laden, so hat dies die Meldung "113" zur Folge.

Standardwert: 1

P 149 * **Sollwert-Multiplikator** Menü Konfiguration
ab S04.15

Funktion siehe Parameter P084. Wirkt nicht bei Sollwertquelle 16 (P080 = 16).

Bereich: 0.00 ... 1.00

Standardwert: 1.00

P 150 *

bis **P 155** Reserviert

P 156 * **Netzausfall Timeout** Menü Überwachungen
ab S04.29

Dieser Parameter ist nur mit einer externen USV (24 V_{dc}) und einem entsprechenden Schaltnetzteil im Stromrichter nutzbar. Er kann nur dann auf Werte ungleich 0.0 s gestellt werden, wenn die Parameter P084 ≠ 13 und P147 = OFF sind.

Bei Netzausfällen, die kürzer als die mit P156 eingestellte Zeit sind, erfolgt nach Wiederkehr der Netzspannung ein selbständiger Anlauf des Antriebs, sofern noch alle Freigaben am Gerät vorhanden sind. Bei Netzausfällen, die länger sind, geht der Stromrichter auf Störung.



WARNUNG

Da der Antrieb nach Wiederkehr der Netzspannung wieder selbständig anläuft sind bei der Einstellung der Zeit die gültigen Sicherheitsvorschriften der Maschine zu beachten!

Bereich: 0.0 ... 6.0 s

Standardwert: 0.0 s

P 157 * **Abschaltverzögerung Relais K2** Menü Überwachungen
ab S04.25

Dieser Parameter ist nur wirksam, wenn das Relais K2 mit Parameter P171 = 0 mit der Funktion $n > n_x$ belegt ist.

Bereich: 0.00 s ... 30.00 s

Standardwert: 0.00 s

P 158 * Multiplikator P070/P078

Menü Überwachungen
ab S04.15

Für die Parameter P070 ($n < n_{\min}$ für K2) und P078 ($n < n_{\min}$ für Schnellhalt) wird der Drehzahlwert mit "1" oder "10" multipliziert, bevor die Schwelle abgefragt wird. Dies ergibt eine minimale Überwachungsschwelle von 0.1 % von n_{nenn} .

Bereich: 0 ... 1

Wert	Bedeutung
0	P070 = 1 ... 105 % von n_{nenn} P078 = 1 ... 100 % von n_{nenn}
1	P070 = 0.1 ... 10.5 % von n_{nenn} P078 = 0.1 ... 10.0 % von n_{nenn} Der Dezimalpunkt wird im Display nicht angezeigt!

Standardwert: 0

P 159

Fehler Anzeige

ab S04.05

Bei vorhandenem Fehler wird das Display selbständig eingeschaltet und der Parameter P159 zur Anzeige gebracht (ab S04.08).

Der Fehlerspeicher wird nacheinander komplett angezeigt.

Die "MODE"-Taste am Stromrichter ist **nicht** wirksam.

Die Fehler bleiben erhalten und werden mit der Anzeige nicht quittiert. Zur Quittierung der Fehler Parameter P005 benutzen (gilt nur bei P001 = 0).

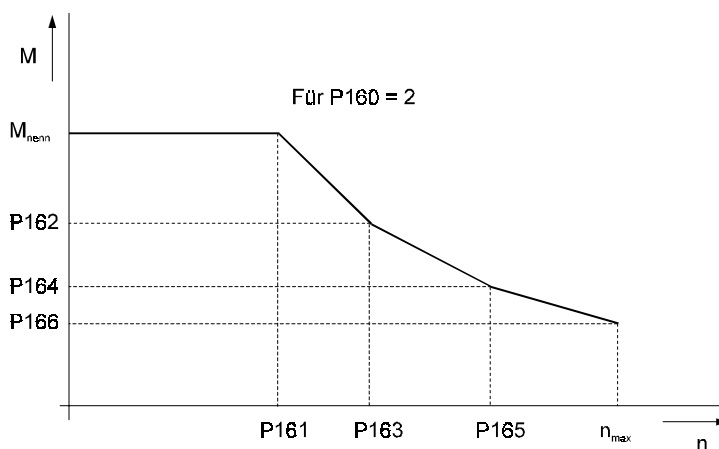
P 160 * n_{Soll} Begrenzungsmodus

Menü Control I_A-Werte, ab S04.12

Bereich: 1 ... 2

Wert	Bedeutung
1	Berechnung der maximal zulässigen Drehzahl bei Lastmessung mit konstanter Leistung (Hyperbel; Last $\cdot n_{\text{zul}}$ = konstant) Wirksame Parameter: P133 ... P137 und P167
2	Berechnung der max. zulässigen Drehzahl bei Lastmessung an drei Geradenabschnitten (4 Stützpunkte). Wirksame Parameter P133, P135 ... P137 und P161 ... P167

Standardwert: 1



P 161 * n Stützstelle 1

Menü Control I_A-Werte
ab S04.12

Drehzahlleckpunkt 1, bis zu dem mit maximalen Moment (max. Last) gefahren werden kann. Wirksam bei Parameter P160 = 2.

Bereich: 25 % ... 100 %

Standardwert: 100 %

P 162 * M Stützstelle 2

Menü Control I_A-Werte
ab S04.12

Bis zu diesem Moment wird am Geradenabschnitt 1 gefahren. Wirksam bei Parameter P160 = 2.

Bereich: 10 % ... 100 %

Standardwert: 100 %

P 163 * **n Stützstelle 2** Menü Control I_A-Werte
ab S04.12

Drehzahleckpunkt 2, bis zu dem am Geradenabschnitt 1 gefahren wird. Wirksam bei Parameter P160 = 2.

Bereich: 25 % ... 100 %

Standardwert: 100 %

P 164 * **M Stützstelle 3** Menü Control I_A-Werte
ab S04.12

Bis zu diesem Moment wird am Geradenabschnitt 2 gefahren. Wirksam bei Parameter P160 = 2.

Bereich: 10 % ... 100 %

Standardwert: 100 %

P 165 * **n Stützstelle 3** Menü Control I_A-Werte
ab S04.12

Drehzahleckpunkt 3, bis zu dem am Geradenabschnitt 2 gefahren wird. Wirksam bei Parameter P160 = 2.

Bereich: 25 % ... 100 %

Standardwert: 100 %

P 166 * **M Stützstelle 4** Menü Control I_A-Werte
ab S04.12

Zulässiges Drehmoment bei maximaler Drehzahl. Wirksam bei Parameter P160 = 2.

Bereich: 10 % ... 100 %

Standardwert: 100 %

P 167

Grundlast

Menü Control I_A-Werte
ab S04.12

Wird zur Bestimmung des Beschleunigungsfaktors P133 benötigt. Muß der Optimierungslauf "6" (P081) mit Last (z.B. Spreader) erfolgen, so ist der entsprechende Wert der Grundlast (Spreadergewicht/Nennlast) vor Durchführung des Optimierungslaufes einzugeben. Der Wert wird nicht im Datensatz gespeichert und ist während der Lastmessung nicht von Bedeutung!

Beispiel:	Spreadergewicht	10 Tonnen
	max. Zuladung	40 Tonnen
	Nennlast	50 Tonnen
	Grundlast	10 t/50 t = 0.20
	P167	20 %

Bereich: 0 % ... 100 %

Standardwert: 0 %

P 168

* Untere Meßgrenze

Menü Control I_A-Werte
ab S04.14

Dieser Parameter ist nur wirksam, wenn P136 = ON (Lastmessung EIN).
Drehzahlschwelle ab der die Lastmessung aktiv ist.

P160 = 1:

Die Grunddrehzahl ergibt sich aus dem Wert des Parameters P134 (Feldschwächbereich). Wurde z.B. P134 = 2.0 gestellt, so beträgt die Grunddrehzahl 50 % der Maximaldrehzahl des Antriebes.

P160 = 2:

Die Grunddrehzahl ist identisch mit dem eingestellten Wert des Parameters P161.

Bereich: 5 % ... 50 % der Grunddrehzahl

Standardwert: 20 %

P 169

* Obere Meßgrenze

Menü Control I_A-Werte
ab S04.14

Dieser Parameter ist nur wirksam, wenn P136 = ON (Lastmessung EIN).
Drehzahlschwelle bis zu der die Lastmessung aktiv ist.

Grunddrehzahl siehe Parameter P168.

Bereich: 50 % ... 95 % der Grunddrehzahl

Standardwert: 80 %

P 170 * Frequenzgrenze Menü Control I_A-Werte
ab S04.14

Hardwareausgabe über Zusatzkarte 3.9217 (Ein-/ Ausgangserweiterung). Wenn die Netzfrequenz den eingestellten Wert erreicht oder überschreitet, wird der Ausgang DA7 (X7b:13 auf 3.9217) gesetzt. Unterschreitet die Netzfrequenz den eingegebenen Wert, so wird DA7 zurückgesetzt. Die typische Anzugs- und Abfallverzögerung liegt bei 60 ms. Anwendung z.B. bei Betrieb des Stromrichters an einem Netz mit Dieselgenerator.

Bereich: 45.0 Hz ... 65.0 Hz

Standardwert: 65.0 Hz

P 171 * Programmierung Relais K2 Menü Überwachungen
ab S04.14

Bereich: 0 ... 1

Wert	Bedeutung
0	n>n _x - Meldung. Die Schaltschwelle wird mit P070 vorgegeben.
1	I _A ≥ I _x - Meldung. Die Schaltschwelle wird mit Parameter P172 vorgegeben und bezieht sich auf den maximalen Geräteausgangsstrom (P025).

Standardwert: 0

P 172 * Schaltschwelle I_A ≥ I_x Relais K2, bei P171 = 1 Menü Überwachungen
ab S04.14

Die Schaltschwelle bezieht sich auf den maximalen Geräteausgangsstrom (P025).

Bereich: 5 % ... 120 %

Standardwert: 95 %

P 173 * Ansprechzeit I_A ≥ I_x Relais K2, bei P171 = 1 Menü Überwachungen
ab S04.14

Die Abfallverzögerung beträgt immer 100 ms.

Bereich: 0.0 s ... 30.0 s

Standardwert: 1.0 s

P 174 * Verknüpfung Relais K2/1 und K3/1

Menü Überwachungen
ab S04.14

Bereich: ON ... OFF

Wert	Bedeutung
ON (EIN)	Ist nur wirksam, wenn Relais K2 und Relais K3 mit der Funktion $I_A \geq I_x$ belegt sind (P085 = 1 und P171 = 1). Wurde vom Ankerstrom die mit P172 eingestellte Schwelle überschritten und ist die mit P173 eingestellte Zeit abgelaufen, so zieht nach der mit P175 eingestellten Zeit auch das Relais K3 an, auch wenn der Ankerstrom die für K3 eingestellte Schwelle (P073) nicht erreicht. Voraussetzung: Die Schaltschwelle für K2 (P172) muß kleiner eingestellt sein, als die Schaltschwelle für K3 (P073).
OFF (AUS)	K2 und K3 schalten unabhängig voneinander. Es stehen somit zwei getrennte Stromüberwachungen zur Verfügung.

Standardwert: OFF

P 175 * Verknüpfungszeit K2/1 und K3/1

Menü Überwachungen
ab S04.14

Funktion siehe Parameter P174.

Bereich: 0 s ... 900 s

Standardwert: 60 s

P 00C Software-Reset

Menü Ident./Steuerung

Wird dieser Parameter vom PC oder der Steuerung beschrieben (Wert beliebig) so wird der Antrieb auf Drehzahl = 0 **abgebremst** und anschließend ein Reset ausgelöst.

P 01F * Check-Summe Boot-Datensatz

Menü Ident./Steuerung

Abfrage der Checksumme des Bootdatensatzes, Checksumme modulo 256, wenn der Bootdatensatz nicht vorhanden oder fehlerhaft ist, wird eine Zahl größer oder gleich 256 als Checksumme übertragen (nur für serielle Kommunikation).

P 07F * Anzeigeparameter

Menü Ident./Steuerung

Nur über PC/Steuerung einzugeben.

Bereich: 0 ... 175

Standardwert: 1

9 WARTUNG



WARNUNG

Dieses Gerät steht unter gefährlicher Spannung und enthält gefährliche rotierende Maschinenteile (Lüfter). Das Nichteinhalten der Sicherheits- und Warnhinweise kann zu Tod, schwerer Körperverletzung oder Sachschäden führen.

Sämtliche Wartungs- und Instandhaltungsarbeiten dürfen nur im spannungslosen Zustand des Geräts durchgeführt werden.

Arbeiten am Leistungsteil und an den Motoranschlüssen erst beginnen, wenn sichergestellt ist, daß die Anlage spannungsfrei geschaltet ist.

Bei Demontage von Sicherheitseinrichtungen während der Inbetriebnahme, Reparatur und Wartung ist die Maschine genau nach Vorschrift außer Betrieb zu setzen. Unmittelbar nach Abschluß der Inbetriebnahme-, Reparatur- und Wartungsarbeiten hat die Remontage der Sicherheitseinrichtungen zu erfolgen und ist zu überprüfen.

Der Betreiber der Maschine muß nach jedem Eingriff in den Antrieb, egal ob Motor, Istwerterfassung oder Stromrichtergerät, die Maschine abnehmen und dies im Maschinenprotokoll (Wartungsheft o. ä.) chronologisch dokumentieren. Bei Nichterfüllung entstehen haftungsrechtliche Konsequenzen für den Betreiber.

Es sind zusätzlich die Warnhinweise der vorhergehenden Kapitel zu beachten.

Bei Montage und Demontage darauf achten, daß auf die Stromschienen keine Kraft ausgeübt wird.

Zum Heben der Leistungsteile der Baugrößen III und IV die vorgesehenen Lastösen verwenden.

Sollte bei den Baugrößen III und IV ein Wechsel der Sicherungen erforderlich sein, so sind zur Gewährleistung eines einwandfreien Kontaktes folgende Anzugsdrehmomente bei Anziehen der Schrauben einzuhalten:

Schraube M8:	10 ... 13 Nm
Schraube M10:	20 ... 26 Nm
Schraube M12:	35 ... 46 Nm

In Geräten oder Motoren können aufgrund technischer Erfordernisse einzelne Bauelemente Gefahrstoffe enthalten.

Es dürfen nur vom Hersteller zugelassene Ersatzteile verwendet werden.

Es kann jedoch keine Gewährleistung bezüglich der Fehlerfreiheit der Produktdokumentation, soweit nicht in den Allgemeinen Geschäfts- und Lieferbedingungen anders beschrieben, übernommen werden.

9.1 Wartungshinweise

Die ausgelieferten Geräte sind wartungsfrei.

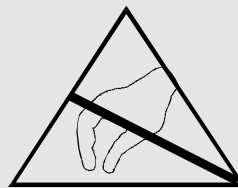
Verbot eigenmächtiger Umbauten

Jegliche eigenmächtige Umbauten und Veränderungen an dem Antrieb sind aus Sicherheitsgründen nicht gestattet.

HINWEIS

- Vor Berührung der Baugruppen muß sich der Bediener elektrostatisch entladen um elektronische Bauteile vor hohen Spannungen, die durch elektrostatische Aufladung entstehen, zu schützen. Dies kann in einfacher Weise dadurch geschehen, daß unmittelbar vorher ein leitfähiger, geerdeter Gegenstand berührt wird.

Geräte mit elektrostatisch gefährdeten Bauelementen bzw. Baugruppen werden an sichtbarer Stelle mit einem Aufkleber gekennzeichnet.

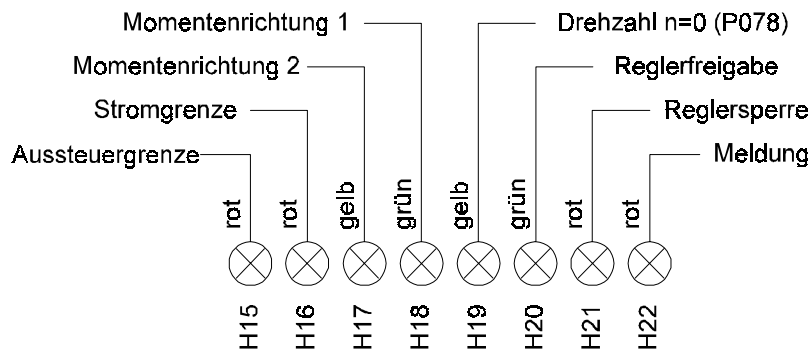


- Elektronische Baugruppen dürfen nicht mit hochisolierenden Stoffen (Kunststoffasern von Kleidungsstücken, isolierende Tischplatten oder Kunststoffolien) in Berührung gebracht werden. Zur Ablage leitfähige Unterlagen verwenden.

9.2 Fehlermeldungen

LED H22 leuchtet rot bei Meldung oder Fehler

Alle Fehler und Meldungen sind in der Fehlerliste numerisch erfasst. Fehlernummern bis 99 führen zu Reglersperre und Hauptschütz Aus. Fehler ab 100 sind Meldungen, die den laufenden Betrieb nicht beeinflussen. Bei Meldung oder Fehler meldet das Display über Parameter P159 die Fehlernummer.



Bedeutung der Betriebs- und Fehleranzeigen

- H15 Aussteuerung leuchtet rot, wenn der Stromregler übersteuert ist. Der Zündwinkel α ist dann in der Endlage (α_G oder α_W). H15 darf nur bei Drehzahländerungen kurz aufleuchten, im Betrieb jedoch nicht!
- H16 Stromgrenze leuchtet rot, wenn der Drehzahlregler übersteuert ist und der Ankerstrom $I_A > 93\%$ von I_N
- H17 Momentenrichtung 2 gelb
- H18 Momentenrichtung 1 grün
- H19 leuchtet gelb bei Drehzahl $n = 0$, die Schwelle wird durch den Parameter P078 bestimmt
- H20 leuchtet grün bei Reglerfreigabe
- H21 leuchtet rot bei Reglersperre
- H22 Meldung bzw. Fehler; leuchtet außer in der Initialisierungsphase nur rot bei Betriebsstörung; das Display am Stromrichtergerät meldet über Parameter P159 alle aufgetretenen Fehler, Zuordnung siehe Fehlerliste. Einzelfehler lesen und evtl. Löschen über Parameter P005. Fehleranzeige am PC über Taste F3.
- H1 rot bei HALT
- H2 gelb bei Watchdog

- Fehleranzeige am Display des Stromrichtergeräts



- Anzeige aller Fehler über Parameter P159

Zyklische Anzeige aller aufgetretenen Fehler; Auswertung über die Kommentare in der Fehlerliste; bei vorhandenem Fehler wird das Display selbstständig eingeschaltet (ab S04.08) und der Parameter P159 zur Anzeige gebracht. Parameter 159 zeigt nun alle Fehler nacheinander an. Der Unterschied zu Parameter P005 liegt darin, daß bei P159 die Fehler nicht versehentlich gelöscht werden können (soweit der Fehler sich überhaupt löschen läßt).

Die „MODE“Taste am Stromrichter ist nicht wirksam! Die Fehler bleiben, solange nicht ausgeschaltet wird, erhalten und werden mit der Anzeige nicht quittiert. Zur Quittierung der Fehler Parameter P005 benutzen (gilt nur bei P001 = 0).

- Einzelfehler lesen über Parameter P005

Anzeige eines Fehlers; über die Tasten können Fehler einzeln gelesen, quittiert und gelöscht werden. Vorgehensweise um den angezeigten Fehler zu quittieren und den nächsten anzuzeigen: Mode-Taste und anschließend eine der Zähl-tasten drücken. Die Tastatur muß zuvor mit P104 = 17 freigegeben werden.

Fehleranzeige am PC

Taste F3 betätigen: Fehler wird am Bildschirm angezeigt; gemeldet wird der Fehlerzustand in der Fußleiste des Menüs und durch die LED H22 (rot = Meldung) am Gerät. Fehler wird quittiert beim Betätigen der Taste F3; zurück in das Menü über F10.

9.3 Fehlerliste

Fehler von 01 bis 99 führen zu Reglersperre und Betriebsstörung. Als Folge der Reglersperre wird der Stromrichter stromlos geschaltet und das Hauptschütz fällt ab, dadurch läuft der Motor ungebremst aus. Dieser Umstand ist insbesondere bei Fahr- und Hubantrieben zu berücksichtigen. Nach Behebung des Fehler muß über eine Schalthandlung 0 \Rightarrow +24 V an X1:22 das Hauptschütz wieder eingeschaltet werden.

Das verhindert ein selbstständiges Anlaufen des Antriebs!

Als Folge des Signals Betriebsstörung fällt das Relais K1 „Betriebsbereit“ für mind. 1 s ab.

Fehler-Nr.	Regler-sperre	Betriebs-störung	Fehlerbeschreibung	Auswirkung/Maßnahme
00	nein	nein	Kein Fehler	Ordnungsgemäßer Betrieb
01	ja	ja	± 15 V gestört oder fehlen	Reglersperre
02	ja	ja	Linksrehfeld am Leistungsteilanschluß oder Leistungsteil nicht angeschlossen (siehe auch P007)	keine Reglerfreigabe möglich, Gerät spannungsfrei schalten, Leistungsteilanschluß berichtigen, Phasengleichheit zur Einspeisung der Steuerelektronik beachten
03	ja	ja	Synchronisation zum Netz fehlt, evtl. Wackelkontakt in der Elektronik-versorgung	Steuersatz ist nicht mehr synchron zum Netz, Regler wird gesperrt, Reglerfreigabe nicht mehr möglich
04	ja	ja	Programm Watchdog hat ausgelöst	das Reglerprogramm wurde die letzten 40 ms nicht mehr ordnungsgemäß bearbeitet. Reglersperre, H2 auf LP 3.8439 leuchtet (gelbe LED) während eines Momentenwechsels beträgt die Auslösezeit 200 ms \Rightarrow RESET
05	ja	ja	Mehrmaliger negativer Ankerstromwert Ankerstromerfassung gestört	Reglersperre erneute Reglerfreigabe möglich
06	ja	ja	Zündimpulsabstand differiert mit Vorgabewert	Reglersperre \Rightarrow RESET
07	ja	ja	Netzspannung außerhalb Bereich (Netzennanschlußspannung ± 20 %)	Reglersperre \Rightarrow RESET
08	-	-	reserviert	keine
09	ja	ja	ADC-Signal "End of Conversion" fehlt (analoge Datenerfassung gestört)	Reglersperre erneute Reglerfreigabe möglich
10	-	-	reserviert	keine
11	-	-	reserviert	keine
12	ja	ja	Ankerspannungswert bei $U_A = 0$ V falsch (wird während des Bootens gemessen)	keine Reglerfreigabe möglich \Rightarrow RESET
13	-	-	reserviert	
14	ja	ja	Phasenausfall Netz oder Leistungsteil nicht angeschlossen (wird bei "Hauptschütz EIN gemessen)	Reglersperre \Rightarrow RESET
15	-	-	nicht belegt	keine

RESET: Hardware Reset oder Gerät Aus / Gerät Ein

Fehler-Nr.	Regler- sperre	Betriebs- störung	Fehlerbeschreibung	Auswirkung/Maßnahme
16	ja	ja	Antrieb blockiert, wenn 1) P086 auf ON 2) der Antrieb länger als die mit P087 eingestellte Zeit an der Stromgrenze betrieben wird, und während dieser Zeit noch 3) die mit P078 eingestellte Drehzahl dauernd unterschritten ist	Reglersperre erneute Reglerfreigabe möglich
17	ja	ja	Ankerkreis offen, Anker nicht angeklemt, Ankerkreissicherung hat ausgelöst, falsche Drehzahlnormierung bei Tachoregelung (P083 = 0/1)	Reglersperre ⇒ RESET
18	ja	ja	Datenverkehr länger als 1200 ms unterbrochen (bei serieller Kommunikation fand während der letzten 1.2 s kein Datenaustausch statt). Es wird eine Unterbrechung der Verbindung zwischen Rechner/Steuerung und Stromrichter angenommen; bei P001 = 1/2/3)	Reglersperre erneute Reglerfreigabe möglich, sofern die Verbindung wieder vorhanden ist und alle Freigaben auf EIN stehen.
19	-	-	nicht belegt	keine
20	ja	ja	Netzfrequenz Meßbereich über- oder unterschritten $f < 44 \text{ Hz}$ oder $f > 66 \text{ Hz}$	Reglersperre ⇒ RESET
21	-	-	reserviert	keine
22	-	-	reserviert	keine
23	-	-	reserviert	keine
24	ja	ja	min. Feldstrom unterschritten (Feldstrom $< 50 \%$ des Feldnennstroms, wenn keine Feldschwächung eingestellt ist und Feldstrom $< 50 \%$ des minimalen Feldstroms bei Feldschwächung)	Reglersperre erneute Freigabe möglich
25	-	-	nicht belegt	keine
26	-	-	nicht belegt	keine
27	ja	ja	Programmausführung gestört	Reglersperre ⇒ RESET
28	ja	ja	Hardwaredefekt im Digitalteil	Reglersperre ⇒ RESET
29	ja	ja	Ankerstrom-0-Meldung gestört/defekt (wird während des Bootens erfaßt, ohne Meldung erfolgt keine Zuschaltung der Momentenrichtung MR1)	keine Reglerfreigabe ⇒ RESET
30	ja	ja	Ankerstrommessung Offsetfehler (wird während des Ablaufs des Bootens bestimmt, Ankerstrommessung gestört oder defekt)	keine Reglerfreigabe ⇒ RESET
31	-	-	reserviert	keine
32	-	-	reserviert	keine
33	ja	ja	Überstrom Brücke 1 (MR1) Ankerstromistwert $> 2 \cdot \text{Nennwert}$	Reglersperre Reglerfreigabe möglich
34	ja	ja	Überstrom Brücke 2 (MR2) Ankerstromistwert $> 2 \cdot \text{Nennwert}$	Reglersperre Reglerfreigabe möglich

RESET: Hardware Reset oder Gerät Aus / Gerät Ein

Fehler-Nr.	Regler- sperre	Betriebs- störung	Fehlerbeschreibung	Auswirkung/Maßnahme
35	-	-	nicht belegt	keine
36	ja	ja	Signal zur Netzsynchronisation fehlt (z.B. Stecker X10 lose)	keine Reglerfreigabe ⇒ RESET
37	ja	ja	Schnittstelle X11 defekt Flachbandkabel fehlt oder defekt	keine Reglerfreigabe ⇒ RESET
38	ja	ja	Tacho-/Geberbruch kein Drehzahl-Istwertsignal bei P083 = 0/1/2/3 oder falscher I*R-Wert (P020) oder Ankerkreis offen	Reglersperre ⇒ RESET
39	ja	ja	Istwertpolarität falsch; Tacho/Geber, Feld oder Anker falsch angeschlossen bei P083 = 0/1/2/3 bzw. falscher I*R-Wert	Reglersperre ⇒ RESET
40	ja	ja	Tacho-Offsetfehler (wird während des Bootens bestimmt). Drehzahlwertmessung gestört oder defekt; z.B. RESET bei drehender Maschine), nur bei P083 = 0/1	keine Reglerfreigabe möglich ⇒ RESET
41 ab S04.09	ja	ja	Inkrementalgeber-Auswertung nicht vorhanden. Überwachung bei Reglerstruktur P083 = 2/3 (nur bei Initialisierung des Stromrichters oder Datensatz laden)	keine Reglerfreigabe möglich ⇒ Zusatzkarte bestücken ⇒ RESET
42	ja	ja	EEProm-Datensatz X nicht aus gleicher Softwaregruppe	Datensatz wird nicht geladen (unbrauchbar) Datensatz neu erstellen und abspeichern (P004)
43	-	-	nicht belegt	
44	ja	ja	$n > 1.15 \cdot n_{\text{nenn}}$, nur bei Tacho-/Geberregelung P083 = 0/1/2/3 und fehlerfreiem Tachogenerator/Geber	Reglersperre erneute Reglerfreigabe möglich
45	ja	ja	Feldanschluß nicht korrekt Feldanschluß nicht vorhanden oder nicht phasenrichtig angeschlossen	keine Reglerfreigabe möglich, Gerät spannungsfrei schalten, Feldgerätanschluß in Ordnung bringen ⇒ RESET
46	j	j	Leistungsteilanschluß nicht korrekt (Phasenfolge nicht ordnungsgemäß)	Reglerfreigabe nicht möglich, Gerät spannungsfrei schalten, Leistungsteilanschluß in Ordnung bringen
47 ab S04.11	ja	ja	Zusatzkarte (3.9217) für parallele Sollwertvorgabe nicht vorhanden. Wird nur bei Initialisierung des Stromrichters oder Datensatz laden (P008) überprüft.	keine Reglerfreigabe möglich ⇒ Zusatzkarte bestücken ⇒ RESET
48	-	-	nicht belegt	
49	ja	ja	EEProm-Formatierung fehlerhaft	keine Reglerfreigabe möglich, Datensatz aus Eprom wird geladen. EEPROM nicht verwendbar! Kann mit P109 gelöscht werden (max. Löszeit 10 s). Anschließend AUTO-RESET und Formatierung des EEPROMs. Kommunikationsquelle = 0. Datensätze neu anlegen
50	ja	ja	EEProm nicht bestückt oder EEPROM-Speicherbereich zu klein, Fehler bei EEPROM-Formatierung	keine Reglerfreigabe möglich, Datensatz aus Eprom geladen (P109 möglich, siehe Fehler-Nr. 49)

RESET: Hardware Reset oder Gerät Aus / Gerät Ein

Fehler-Nr.	Regler-sperre	Betriebs-störung	Fehlerbeschreibung	Auswirkung/Maßnahme
51	ja	ja	Checksumme oder Datensatzabschluß des Bootdatensatzes fehlerhaft	keine Reglerfreigabe möglich, Datensatz aus Eprom geladen. (neuen Datensatz erstellen, abspeichern mit P004)
52	ja	ja	EEProm nicht softwarekompatibel EEProm und Programm-Eproms sind nicht aus gleicher Softwaregruppe	keine Reglerfreigabe möglich Datensatz aus Eprom wird geladen (P109 möglich, siehe Fehler-Nr. 49)
53	ja	ja	Bootdatensatz nicht aus gleicher Softwaregruppe	keine Reglerfreigabe möglich, Datensatz aus Eprom geladen. Datensatz neu erstellen und abspeichern mit P004 ⇒ RESET
54	ja	ja	EEProm-Bootdatensatz zu lang	keine Reglerfreigabe möglich, Datensatz aus Eprom wird geladen (siehe Fehler-Nr. 53) ⇒ RESET
55	ja	ja	EEProm kann nicht gelöscht werden (nach Ausführung von P109)	EEProm defekt, neues EEPROM 2816 einsetzen ⇒ RESET Datensätze generieren, Bootquelle festlegen
56	ja	ja	Bootquelleneintrag im EEPROM außerhalb Bereich oder nicht vorhanden	keine Reglerfreigabe möglich, Datensatz aus Eprom geladen, evtl. Datensatz generieren Neueintrag der Bootquelle mit P006 ⇒ RESET
57	ja	ja	EEProm Datensatz X zu lang (bei P008 oder bei Benutzung von P099/4)	Datensatz X wird nicht geladen (unbrauchbar), Datensatz X neu erstellen und abspeichern mit P004
58	ja	ja	EEProm-Datensatz X, Checksumme oder Datensatzabschluß nicht korrekt (bei P008 oder bei Benutzung von P099/4)	Datensatz X wird nicht geladen (unbrauchbar), Datensatz X neu erstellen und abspeichern mit P004
59	ja	ja	EEProm-Datensatz X nicht vorhanden (bei P008 oder bei Benutzung von P099/4)	Angewählter Datensatz X ist nicht vorhanden Reglersperre, Datensatz anlegen oder vorhandenen Datensatz laden
60	-	-	nicht belegt	keine
61	ja	ja	kein Datensatz programmiert	keine Reglerfreigabe möglich, es wurde aus dem Eprom gebootet, Datensatz anlegen, Bootquelle eintragen
62	ja	ja	Gerätetyp nicht softwarekompatibel	Eprom "D5xx" für Stromrichtertyp nicht geeignet! neue Eproms einsetzen, dazu Gerät spannungsfrei schalten
63	ja	ja	EEProm Einzeldatum defekt, P001, P006, P007, P009 besitzen Werte, die außerhalb der Grenzen liegen	Werte der Parameter P001/P006/P007/P009 überprüfen und evtl. korrigieren ⇒ RESET
64	-	-	nicht belegt	
65	-	-	reserviert	keine
66	-	-	reserviert	keine
67	-	-	reserviert	keine
68	-	-	nicht belegt	keine
69	-	-	nicht belegt	keine

RESET: Hardware Reset oder Gerät Aus / Gerät Ein

Fehler-Nr.	Regler-sperre	Betriebs-störung	Fehlerbeschreibung	Auswirkung/Maßnahme
70	-	-	nicht belegt	keine
71	ja	ja	Phasenabweichung 90° Synchronfilter	Hardwaredefekt an V31 LP 3.8934 oder Netzstörung Freigabe nicht möglich
72	ja	ja	PC-Software und Stromrichter-Software nicht kompatibel	PC-Software aus gleicher Softwaregruppe verwenden, keine Freigabe möglich
73	ja	ja	PC-Datenfile und Stromrichter-Software nicht kompatibel	PC-Software aus gleicher Softwaregruppe verwenden (Datenfile *.68K), keine Freigabe möglich
74	ja	ja	Komm.-Quelle außerhalb Bereich	Komm.-Quelle neu programmieren (P001) keine Freigabe möglich ⇒ RESET
75	-	-	nicht belegt	keine
76	ja	ja	Zeitüberschreitung bei Einzeldatum programmieren	Parameter P001 oder P006 oder P007 oder P009 neu programmieren, keine Freigabe möglich
78 ab S04.23	ja	ja	RAM defekt	
100	-	-	Leistungsteilerkennung nicht möglich	keine, Anzeige bei P000 nicht nutzbar, Gerätetyp P139 überprüfen
101	-	-	Leistungsteilerkennung Feldgerät <u>nicht</u> möglich	keine, Anzeige bei P119 nicht nutzbar
102	-	-	Lückgrenze kann nicht bestimmt werden (bei Optimierungslauf 1 oder 4.1) Gerätestrom oder Stromgrenze zu klein	Voreinstellwert = 30 % Stromvorsteuerung arbeitet nicht korrekt
103	-	-	Ankerkreisinduktivität nicht bestimmbar bei Optimierungslauf 1 oder 4.1 evtl. P037 = 0.00	Stromvorsteuerung nicht optimal, Überspringen des Ankerstromes wahrscheinlich, Voreinstellwert = 0
104	-	-	Motorpoti Speicherwert nicht nutzbar (bei P099/3)	Motorpoti Speicherwert wird auf 0 gesetzt! Freigabe möglich, Wert neu einspeichern
105	-	-	Motortemperatur hat eingestellte Schwelle überschritten (I ² -Überwachung)	Betrieb kann max. noch 5 min fortgesetzt werden, dann muß Abschaltung erfolgen. Relais K4 siehe Funktion P128. Reaktion muß vom Anwender erfolgen
106	-	-	Netzfrequenz außerhalb des Bereiches von 47 Hz < f < 63 Hz, der Stromrichter ist noch funktionsfähig	keine
107	-	-	Temperatur des Kühlkörpers im Leistungsteil > 85°C	Temperatur Leistungsteil zu hoch; Betrieb kann max. noch 5 min fortgesetzt werden, dann muß Abschaltung erfolgen; Relais K4 siehe Funktion P128 Reaktion muß vom Anwender erfolgen
108	-	-	Temperaturmessung des Kühlkörpers im Leistungsteil nicht möglich	Relais K4 zieht an, Reaktion muß vom Anwender erfolgen
109	-	-	Verify Fehler bei Datensatzprogrammierung bei P004 = 1/2/3/4	Datensatzprogrammierung wurde abgebrochen Datensatz als nicht vorhanden gekennzeichnet
110	-	-	Datensatzprogrammierung wegen Zeitüberschreitung abgebrochen (max. 5 s bei P004 = 1/2/3/4)	Datensatz wird nicht übernommen und als nicht vorhanden gekennzeichnet

RESET: Hardware Reset oder Gerät Aus / Gerät Ein

Fehler-Nr.	Regler-sperre	Betriebs-störung	Fehlerbeschreibung	Auswirkung/Maßnahme
111	-	-	Bootquelleneintrag ungültig	gewählter Datensatz nicht vorhanden (bei P006)
112	-	-	EEPROM Datensatz wurde nicht programmiert (Datensatz nicht abgespeichert)	Programmierung ist nicht erfolgt, da - Antrieb nicht gesperrt ist oder - Optimierungslauf angewählt ist oder - Datensatz geladen wird oder - Datensatz noch programmiert wird
113	-	-	EEPROM Datensatz wurde nicht geladen (P008 oder P099/4)	Datensatz wurde nicht geladen, da Optimierungslauf angewählt ist oder gerade EEPROM programmiert wird oder ein vorhergehendes "Datensatz laden" noch nicht abgeschlossen ist
114	-	-	Beschleunigungsfaktor nicht bestimmbar (P081 = 6/P136 = ON)	Drehzahländerung = 0 oder Beschleunigungsstrom kleiner 1 % vom Nennstrom. Kürzere Hochlaufzeit am Integrator einstellen oder Sollwert kleiner Grunddrehzahl vorgeben.
115	-	-	Eingegebene max. Drehzahl (P142) für gewählten Inkrementalgeber (P143) zu hoch.	Eingabewert des Parameters P142 wurde vom Stromrichter begrenzt.

9.4 Ersatzteile

9.4.1 Baugruppen und komplette Geräte

Stromrichtergeräte BKF12 oder BKD6 bestehen aus den Baugruppen

Regel- und Steuersatz LP 3.8934..

Feldversorgung und Netzteil

BKF N 400F 400R für 400 V Anschlußspannung
Feld XX.A

bzw.

BKF N 500F 500R für 500 V Anschlußspannung
Feld XX.A

Leistungsteil

Nr. 933 14 765 J (Beispiel)

Gehäuse und Montageteile

Die Angabe der Baugruppe allein reicht nicht für eine adäquate Ersatzteillieferung!

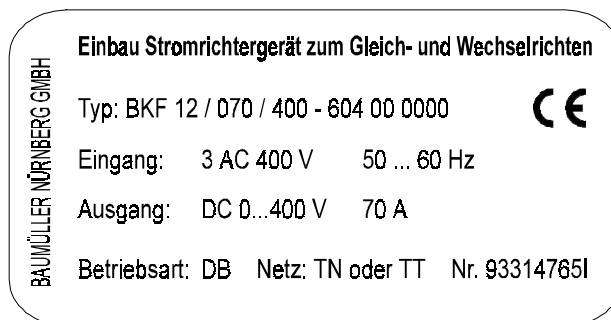
Deshalb muß zusätzlich angegeben werden:

Maschinen Hersteller

Typenbezeichnung und laufende Nr. des Stromrichtergeräts

Diese Informationen sind am Typenschild auf der Innenseite des Gehäuses zu finden

Beispiel für ein Typenschild:



Für die Lieferung eines kompletten Ersatzgerätes reicht die Angabe des Typs BKF... oder BKD..., der Serien-Nummer, des gewünschten Softwarestandes und die Angabe der Stromstärke des Feldgerätes.

9.4.2 Ersatzkarten, Zusatzkarten und Einzelteile

HINWEIS

Der Einsatz von Ersatzkarten ist grundsätzlich möglich, jedoch nicht ganz unproblematisch, wenn die Handhabungsvorschriften für elektrostatisch gefährdete Baugruppen (EGB) nicht beachtet werden!

Karten zum Stromrichtergerät BKF oder BKD:

Regel- und Steuersatz	LP 3.8934
Feldversorgung XX.A	LP 3.8942

geliefert wird jeweils der neueste Stand der Karte

Einzelteile zum Stromrichtergerät BKD oder BKF

Stromwandler	siehe Technische Daten Leistungsteil
Lüfter	siehe Technische Daten Leistungsteil
Sicherungen	siehe Halbleitersicherungen
Abdeckplatte Regel- und Steuersatz	Bestell-Nr. 319009335
Abdeckplatte Leistungsteil	Bestell-Nr. 319009336
Steckblockklemme 2-polig	Bestell-Nr. 319012811
Steckblockklemme 8-polig	Bestell-Nr. 319012809
Steckblockklemme 12-polig	Bestell-Nr. 319009064

Zusatzkarten zum Stromrichtergerät BKD oder BKF

Ein-/Ausgangserweiterung	LP 3.9217
Dual DAC 12	LP 3.9201
InterBus-S	LP 3.9208
Schnittstelle RS232 und RS485	LP 3.8947
Schnittstelle RS485 für CS31-Systembus bzw. mit USS-Protokoll	LP3.9493

Zubehör für Zusatzkarten

Abstandsbolzen	Bestell-Nr. 19009808
Abdeckplatten für Regel- und Steuersatz	Bestell-Nr. 19009339
Flachbandkabel 64-polig	Bestell-Nr. 19017794

Die Angabe der Baugruppe allein reicht nicht für eine adäquate Ersatzteillieferung!

Deshalb muß zusätzlich angegeben werden:

Maschinen Hersteller

Typenbezeichnung und laufende Nr. des Stromrichtergeräts

Diese Informationen sind am Typenschild auf der Innenseite des Gehäuses zu finden

9.5 Entsorgung

Die Geräte bestehen im wesentlichen aus den folgenden Komponenten und Materialien:

Komponente	Material
Gehäuse, div. Zwischenbleche, Lüfterkranz, Tragbleche	Stahlblech
Kühlkörper im Leistungsteil	Aluminium
div. Distanzbolzen	Stahl
div. Abstandshalter, Gehäuse der Stromwandler und des Gerätelüfters etc.	Kunststoff
Verschienung im Leistungsteil	Kupfer
Kabelbäume	PVC-isolierte Kupferleitung
Leistungselektronik: Modulthyristoren, aufgebaut auf einem Kühlkörper	Metallgrundplatte, Halbleiterchip, Kunststoffgehäuse, verschiedene Isolationsmaterialien
Leiterplatten, auf denen die gesamte Regel- und Steuerelektronik untergebracht ist	Basismaterial: Epoxidharzglasfasergewebe, mehrlagig kupferkaschiert und durchkontaktiert, div. elektronischen Bauelemente wie Kondensatoren, Widerstände, Relais, Halbleiterbauelemente, etc.

Die elektronischen Bauelemente können aufgrund technischer Erfordernisse Gefahrstoffe enthalten, sie sollten deshalb nicht geöffnet werden.

Beim bestimmungsgemäßen Gebrauch der verschiedenen Bauteile bestehen keine Gefahren für Mensch und Umwelt.

Bei Brand können evtl. gefährliche Stoffe entstehen bzw. freigesetzt werden.

Die Geräte bzw. Baugruppen sind nach den Bestimmungen des jeweiligen Landes und nach den regionalen bzw. örtlichen Verordnungen zu entsorgen bzw. den entsprechenden Recycling-Prozessen zuzuführen.

10 ANHANG

10.1 Ergänzende Druckschriften

Stand 09/95

Titel	Druckschrift Nr.	Ausgabe-Datum
Regelbare Antriebssysteme, Steuerungen, Dienstleistungen 1995	2.095	01/95
EMV-Applikation für Umrichterantriebe	5.95098.01	03/95
Technische Beschreibung InterBus-S für BKF/BKD Serie 6000	5.93011.01	05/93
Technische Beschreibung Schnittstellenkarte RS232 / RS485 zum BKF/BKD Serie 6000	5.93013.01	08/93
Technische Beschreibung Schnittstellenkarte RS485 als CS31-Systembusanschaltung für BKF/BKD Serie 6000	5.95078.01	09/95
Technische Beschreibung Schnittstellenkarte RS485 mit USS-Protokoll für BKF/BKD Serie 6000	5.95223.01	09/95
Technische Beschreibung Netzfilter für Baumüller Leistungselektronik BFN	5.95237.01	10/95

10.2 Herstellererklärung

Herstellererklärung **im Sinne der** **EG-Maschinenrichtlinie 89/392/EWG, Anhang II B**

Manufacturer Declaration in Accordance with **the EC-Machine Guidelines 89/392/EEC, Appendix II B**

Hiermit erklären wir, daß es sich bei dieser Lieferung um die nachfolgend bezeichnete Maschinenkomponente handelt und daß ihre Inbetriebnahme solange untersagt ist, bis festgestellt wurde, daß die Maschine, in die diese Komponente eingebaut ist, den Bestimmungen der EG-Maschinenrichtlinie 89/392/EWG, Anhang II B entspricht.

We herewith declare that this delivery includes the following specified machine component and that its putting into operation is prohibited until the declaration is made that the machine, in which this component is built in, complies with the regulations of the EC-machine guideline 89/392/EWG, appendix II B.

Bezeichnung der Maschinenkomponente:
Specification of the machine component:

Einbaustromrichtergerät
zum Gleich- und Wechselrichten

Typenbezeichnung:
Type:

BKF 12/.../...-6.....
BKD 6/.../...-6.....

Datum / Hersteller-Unterschrift:
Date / Signature of the Manufacturer:

Nürnberg, 10.01.1996



Angaben zum Unterzeichner:
Information regarding the Undersigned:

Leitung Elektronikbereich
Head Division Electronics

10.3 Konformitätserklärung

Konformitätserklärung im Sinne der EG-Niederspannungsrichtlinie 73/23/EWG

EG Declaration of conformity of equipment regarding low voltage directive 73/23/EWG

Bezeichnung der Maschinenkomponente:
Specification of the machine component:

Typenbezeichnung:
Type:

Einbaustromrichtergerät
zum Gleich- und Wechselrichten

BKF 12/.../...-6.....
BKD 6/.../...-6.....

Die Übereinstimmung des bezeichneten Produkts mit den Vorschriften der Richtlinie wird
nachgewiesen durch die Einhaltung folgender Normen:

Conformity of the signficated product with the guidelines will be proved by following rules:

pr EN 50178: 1994 (VDE 0160/11.94)

„Ausrüstung von Starkstromanlagen mit elektronischen Betriebsmitteln“

pr EN 50178: 1994 (VDE 0160/11.94)

„Equipment of power installation concerned electronic operating materials“

Nürnberg, den 10. Januar 1996

Hersteller-Unterschrift
Signature of the Manufacturer



Dr.-Ing. P. Kreisfeld

Leitung Elektronikbereich
Head Division Electronics



Dipl.-Ing. (FH) R.-A. Geller

CE-Beauftragter Elektronik
CE-Agent Electronic

10.4 Geschäfts- und Lieferbedingungen

- 1. Geltungsbereich**
 - 1.1 Die Lieferungen, Leistungen und Angebote von Baumüller erfolgen ausschließlich aufgrund dieser Geschäftsbedingungen. Soweit nicht anders vereinbart gelten diese Bedingungen auch für die zukünftigen Geschäftsbeziehungen.
 - 1.2 Mit Auftragserteilung an Baumüller gelten diese Bedingungen als angenommen. Gegenbestätigungen des Bestellers unter Hinweis auf seine eigenen abweichenden Geschäfts- bzw. Einkaufsbedingungen wird hiermit widersprochen.
 - 1.3 Ergänzungen oder Änderungen dieser Geschäftsbedingungen sind nur mit schriftlicher Bestätigung von Baumüller wirksam.
 - 2. Angebote und Urheberrechte**
 - 2.1 Die Angebote von Baumüller sind freibleibend und unverbindlich. Ergänzungen Änderungen oder Nebenabreden zu Angeboten bedürfen zur Wirksamkeit der schriftlichen Bestätigung von Baumüller.
 - 2.2 Abbildungen, Zeichnungen, Maße, Gewichte oder sonstige Leistungsangaben sind nur verbindlich, wenn dies ausdrücklich schriftlich vereinbart wird. Zeichnungen und Beschreibungen von Projekten sind vom Urheberrecht von Baumüller umfasst und dürfen weder vervielfältigt noch ohne schriftliche Zustimmung von Baumüller Dritten zugänglich gemacht werden. Sie können jederzeit zurückgefordert werden und sind Baumüller stets sofort zu übersenden, wenn sie für Verträge an Baumüller nicht verwendet werden.
 - 2.3 Der Besteller ist verpflichtet, jede aufgrund von Geschäftsbeziehungen mit Baumüller zur Kenntnis gelangte Verfahrenstechnik weder für sich selbst zu verwenden, noch diese an Dritte weiterzugeben. Für jeden Fall der Zuwiderhandlung ist der Besteller unabhängig von einer Schadensersatzforderung zur Zahlung einer Vertragsstrafe in Höhe von DM 70.000,- verpflichtet.
 - 3. Lieferumfang und Lieferzeit**
 - 3.1 Die von Baumüller genannten Termine und Fristen sind unverbindlich, sofern nicht ausdrücklich schriftlich etwas anderes vereinbart wurde.
 - 3.2 Die Lieferfrist beginnt mit dem spätesten der nachstehenden Zeitpunkte:
 - Datum der Auftragsbestätigung,
 - Datum der Erfüllung aller dem Besteller obliegenden technischen, kaufmännischen und sonstigen Voraussetzungen,
 - Datum, an dem eine vor Lieferung der Ware fällige Anzahlung oder sonstige Sicherheit vom Besteller einght.
 Sofern die vereinbarten Anzahlungen für Bestellungen verspätet erfolgen verlängert sich die Lieferzeit entsprechend.
 - 3.3 Baumüller ist zu Teillieferungen und Teilleistungen sowie zur entsprechenden Verrechnung jederzeit berechtigt. Mehr- oder Mindertieferungen bis höchstens 5% der Liefermenge sind zulässig, wobei die Verrechnung entsprechend der Liefermenge zu erfolgen hat.
 - 3.4 Liefer- und Leistungsverzögerungen oder -verhinderungen aufgrund höherer Gewalt oder aufgrund von Ereignissen, die Baumüller die Lieferung wesentlich erschweren oder unmöglich machen - wie z. B. Kriegsereignisse, nachträglich eintretende Materialbeschaffungsschwierigkeiten, Betriebsstörungen, Streik, Aussperrung, Personalmangel, Mangel an Transportmitteln, behördliche Anordnungen usw., wenn sie bei Lieferanten von Baumüller oder deren Unterpierlieferanten eintreten, hat Baumüller auch bei verbindlich vereinbarten Fristen und Terminen nicht zu vertreten. Baumüller ist daher berechtigt, Lieferungen bzw. Leistungen um die Dauer der Behinderung zuzüglich einer angemessenen Anlaufzeit hinauszuschieben oder ganz oder teilweise vom Vertrag zurückzutreten. Wenn die Behinderung länger als 3 Monate dauert, ist der Besteller nach angemessener Nachfristsetzung berechtigt, hinsichtlich des noch nicht erfüllten Teils vom Vertrag zurückzutreten.
 - 3.5 Der Liefertermin gilt als eingehalten, wenn der Liefergegenstand zum vereinbarten Liefertermin das Lager verlässt oder dem Käufer die Versandbereitschaft mitgeteilt wird.
 - 3.6 Eine Aufstellung und Montage der Liefergegenstände durch Baumüller oder von Baumüller beauftragte Firmen erfolgt nur im Rahmen von gesondert bis spätestens 4 Wochen vor Lieferung vereinbarten Bedingungen.
 - 3.7 Ansprüche auf Schadensersatz wegen Nichtlieferung bzw. Lieferverzögerungen sind ausgeschlossen, soweit nicht Baumüller Vorsatz oder grobe Fahrlässigkeit nachgewiesen werden kann.
 - 4. Gefahrübergang, Abnahme, Verpackung**
 - 4.1 Die Lieferung erfolgt frei Frachtführer (FRC, INCOTERM 1980). Die Waren werden nach Ermessen von Baumüller auf Kosten des Bestellers verpackt. Die Gefahr geht auf den Besteller über, sobald die Lieferung an die den Transport ausführende Person übergeben worden ist oder das Lager verlassen hat.
 - 4.2 Falls der Versand sich ohne Verschulden von Baumüller verzögert bzw. unmöglich wird, geht die Gefahr mit Meldung der Versandbereitschaft auf den Besteller über. Ist die Lieferung auf Abruf vereinbart, sogit die Ware spätestens ein Jahr nach Bestellung als abgerufen.
 - 4.3 Besondere Abnahmebedingungen sind spätestens bei Vertragsabschluss festzulegen. Die Abnahme hat stets im Wert von Baumüller zu erfolgen. Die Kosten der Abnahme gehen zu Lasten des Bestellers. Unterfällt der Besteller die Abnahme, so gelten die Waren mit Verlassen des Werkes als bedingungsgemäß geliefert.
 - 5. Preise und Zahlungsbedingungen**
 - 5.1 Maßgebend sind die in der Auftragsbestätigung von Baumüller genannten Preise zuzüglich der jeweiligen gesetzlichen Mehrwertsteuer. Zusätzliche Lieferungen und Leistungen werden gesondert berechnet. Die Preise verstehen sich ab Werk bzw. ab Lager ausschließlich Verpackung. Soweit nicht anders vereinbart, hält sich Baumüller an die in der Auftragsbestätigung genannten Preise nur 30 Tage gebunden.
 - 5.2 Zahlungen sind in bar ohne jeden Abzug frei Zahlstelle des Verkäufers in der vereinbarten Währung zu leisten. Wechsel und Schecks werden lediglich zahlungshaber angenommen. Der Besteller hat sämtliche damit verbundenen Kosten und Spesen zu tragen. Eine Zahlung gilt erst dann als erfolgt, wenn Baumüller über den Betrag verfügen kann. Im Falle der Übergabe von Schecks gilt die Zahlung erst als erfolgt, wenn der Scheck unwiderruflich eingelöst wurde.
 - 5.4 Rechnungen sind binnen 30 Tagen nach Rechnungsstellung ohne Abzug zur Zahlung fällig. Baumüller ist berechtigt, trotz anderslautender Anweisungen des Bestellers, Zahlungen zunächst auf ältere offene Rechnungen abzubuchen. Sind bereits Kosten und Zinsen entstanden ist Baumüller berechtigt, die Zahlung zunächst auf die Kosten, dann auf die Zinsen und zuletzt auf die Hauptleistung anzurechnen. Der Besteller ist zur Aufrechnung, Zurückbehaltung oder Minderung - unabhängig von Mängelrügen oder etwaigen Gegenansprüchen nur berechtigt, wenn Baumüller ausdrücklich zugestimmt hat oder wenn die Gegenansprüche rechtskräftig festgestellt worden sind.
 - 5.6 Gerät der Besteller in Verzug, so ist Baumüller berechtigt Verzugszinsen in Höhe des von den Geschäftsbanken berechneten Zinssatzes für offene Kontokorrentkredite, mindestens jedoch in Höhe von 5% über dem jeweiligen Diskontsatz der Deutschen Bundesbank zu berechnen. Die Geltendmachung eines weiteren Verzugsschadens bleibt hiervon unberührt.
 - 5.7 Wenn der Besteller seinen Zahlungsverpflichtungen nicht nachkommt, insbesondere einen Scheck nicht einlöst oder seine Zahlungen einstellt, oder wenn Baumüller andere Umstände bekannt werden, die die Kreditwürdigkeit des Bestellers in Frage stellen, so ist Baumüller stets berechtigt, vor Lieferung Vorauszahlungen oder Sicherheitsleistungen zu verlangen oder bei zuvor vereinbarten Teilzahlungsraten die gesamte Restschuld fällig zu stellen.
 - 6. Eigentumsvorbehalt**
 - 6.1 Bis zur Erfüllung aller Forderungen für gegenwärtige oder zukünftige Rechtsverhältnisse kann Baumüller vom Besteller jederzeit Sicherheiten verlangen. Baumüller wird nach eigener Wahl gestellte Sicherheiten freigeben, soweit der Wert der Sicherheiten die Forderungen nachhaltig um mehr als 20% übersteigt.
 - 6.2** Gelieferte Ware bleibt im Eigentum von Baumüller bis zur vollständigen Bezahlung (Vorbehaltsware). Verarbeitung oder Umwidmung von Vorbehaltsware beim Besteller erfolgen stets für Baumüller als Hersteller jedoch ohne weitere Verpflichtungen. Erlischt das Eigentum von Baumüller durch Verbindung mit anderen Gegenständen so gilt mit der Bestellung als vereinbart, daß das Eigentum des Bestellers in einer einheitlichen Sache wertanteilmäßig auf Baumüller übergeht. Der Besteller verwahrt das Eigentum für Baumüller unentgeltlich.
 - 6.3** Der Besteller ist berechtigt, sofern er sich nicht im Zahlungsverzug befindet, die Vorbehaltsware im ordnungsgemäßen Geschäftsverkehr zu verarbeiten und zu veräußern. Verpfändungen oder Sicherungsübereignungen von Vorbehaltsware sind unzulässig. Die aus dem Weiterverkauf oder einem sonstigen Rechtsgrund bezüglich der Vorbehaltsware entstehenden Forderungen tritt der Besteller sicherheitshalber in vollem Umfang an Baumüller mit Entgegennahme der Ware ab. Baumüller ermächtigt den Besteller widerruflich, die an Baumüller abgetretenen Forderungen für dessen Rechnung im eigenen Namen einzuziehen. Auf Aufforderung von Baumüller hin wird der Besteller die Abtretung offenlegen.
 - 6.4** Bei Zugriffen Dritter auf die Vorbehaltsware wird der Besteller das Eigentum von Baumüller hinweisen und Baumüller unverzüglich benachrichtigen. Kosten und Schäden trägt der Besteller.
 - 6.5** Bei vertragswidrigem Verhalten des Bestellers - insbesondere Zahlungsverzug - ist Baumüller berechtigt, die Vorbehaltsware auf Kosten des Bestellers zurückzunehmen oder ggf. Abtretung der Herausgabeansprüche des Bestellers gegen Dritte zu verlangen. In der Zurücknahme sowie in der Pfändung der Vorbehaltsware durch Baumüller liegt ein Rücktritt vom Vertrag. Das Recht auf Schadensersatz bleibt hiervon unberührt.
- 7. Gewährleistung**
 - 7.1 Ist die gelieferte Ware mangelhaft oder fehlen ihr zugesicherte Eigenschaften oder wird sie innerhalb der Gewährleistungsfrist durch Fabrikations- oder Materialmängel schadhaf, liefert Baumüller nach seiner Wahl unter Ausschluss sonstiger Gewährleistungsansprüche des Bestellers - insbesondere unter Ausschluss jedweder mittelbarer oder unmittelbarer Folgeschäden des Bestellers - Ersatz oder besser nach Mehrfache Nachbesserungen sind zulässig. Für wesentliche Fremderzeugnisse - insbesondere bei Vorgaben des Bestellers - beschränkt sich die Haftung von Baumüller auf die Abtretung der Haftungsansprüche, die Baumüller gegen den Lieferer des Fremderzeugnisses zustehen.
 - 7.2 Die Gewährleistungsfrist beträgt 12 Monate und beginnt mit dem Zeitpunkt der Absendung der Ware an den Besteller bzw. bei Aufstellung und Montage des Lieferumfangs von Baumüller mit dem Tag der Fertigstellung.
 - 7.3 Der Besteller muß die gelieferte Ware unverzüglich, spätestens aber 14 Tage nach Erhalt bzw. bei Aufstellung und Montage 14 Tage nach Fertigstellung, auf Schäden untersuchen. Baumüller ist von etwaigen Schäden oder Verlusten sofort durch eine Tatbestandsmeldung des Spediteurs oder eine entsprechende Mitteilung in Form einer eidesstattlichen Versicherung, die von zwei Zeugen und vom Besteller unterschrieben sein muß, in Kenntnis zu setzen. Im übrigen müssen Baumüller offensichtliche Mängel unverzüglich, spätestens jedoch innerhalb von zwei Wochen nach Lieferung schriftlich mitgeteilt werden. Mängel, die auch bei sorgfältiger Prüfung innerhalb von zwei Wochen nicht entdeckt werden können, sind Baumüller jeweils unverzüglich nach Entdeckung schriftlich mitzuteilen. Mangelhafte Liefergegenstände sind in dem Zustand, in dem sie sich im Zeitpunkt der Feststellung befanden, zur Prüfung durch Baumüller bereitzuhalten. Beanstandete Ware darf nur mit schriftlichem Einverständnis von Baumüller zurückgeschickt werden. Eine Nichtbeachtung der vorstehenden Bestimmungen schließt jedwede Gewährleistungsansprüche gegenüber Baumüller aus.
 - 7.4 Ist eine Nachbesserung oder Ersatzlieferung nach angemessener Frist erfolglos, kann der Besteller nach seiner Wahl Minderung oder Rückgängigmachung des Liefervertrages verlangen.
 - 7.5 Fertigt Baumüller eine Ware aufgrund von Konstruktionsangaben, Zeichnungen, Modellen oder sonstigen Spezifikationen des Käufers, ist Baumüller nur haftbar für bestellungsgemäße Ausführungen nicht aber für die Verwendbarkeit für die Zwecke des Bestellers.
 - 7.6 Von der Gewährleistung ausgeschlossen sind solche Mängel, die aufgrund nicht von Baumüller bewirkter Anordnung und/oder Montage, ungenügende Einrichtung des Kunden, Überbeanspruchung der Teile über die von Baumüller angegebene Leistung, nachlässige oder unrichtige Behandlung und Verwendung ungeeigneter Betriebsmaterialien beim Besteller entstehen. Dies gilt ebenso bei Mängeln, die auf vom Besteller bereitgestelltes Material zurückzuführen sind. Die Gewährleistungsverpflichtung bezieht sich auch nicht auf Beschädigungen, die auf Handlungen Dritter, auf atmosphärische Entladungen, Überspannungen und chemische Einflüsse zurückzuführen sind oder auf Ersatz von Teilen, die einem natürlichen Verschleiß unterliegen. Die Gewährleistungsverpflichtung erlischt, wenn ohne schriftliche Einwilligung von Baumüller der Besteller selbst oder ein nicht ausdrücklich von Baumüller ermächtigter Dritter an den gelieferten Gegenständen Änderungen oder Instandsetzungsarbeiten durchgeführt.
 - 7.7 Bei Inanspruchnahme von Garantie- und/oder Gewährleistungen ist nach vorheriger Abstimmung mit Baumüller der Motor, das Ersatzteil oder Gerät fracht-, verpackungs- und zollfrei einzusenden. Baumüller wird von jeder Gewährleistung frei, wenn der Besteller die beanstandete Ware ohne vorherige Abstimmung oder abredewidrig zurücksendet.
 - 7.8 Firma Baumüller ist berechtigt, für innerhalb der Gewährleistungsfrist zu erbringende Garantie- und Gewährleistungen Ersatzteile und -geräte in die Anlagen des Bestellers einzubauen, um die fehlerhafte Ware auszutauschen, damit die Nutzung der Anlagen des Bestellers so gering wie möglich beeinträchtigt wird. Für eingebaute Ersatzteile und -geräte beträgt die Gewährleistungsfrist 6 Monate ab Austausch beim Kunden. In Anrechnung der Nutzungszeit für gelieferte Waren bleibt die Gewährleistungsfrist von 12 Monaten ab Lieferung gemäß Ziff. 7.2 davon unberührt.
 - 8. Haftung**
 - 8.1 Für Auskünfte oder Beratungstätigkeit über die Verwendung der bestellten und gelieferten Waren haftet Baumüller nur bei schriftlicher Bestätigung gemäß den nachfolgenden Bestimmungen. Mündliche Aussagen und Auskünfte sind unverbindlich.
 - 8.2 Schadensersatzansprüche wegen Unmöglichkeit der Leistung, Nichtlieferung, positiver Forderungsverletzung, Verschulden bei Vertragsschluß und unerlaubter Handlung sind sowohl gegen Baumüller als auch gegen ihre Erfüllungs- bzw. Verbrüderungsgesellschaften ausgeschlossen, soweit der Schaden nicht vorsätzlich oder grob fahrlässig verursacht wurde bzw. Baumüller nach dem Produkthaftungsgesetz haftet.
 - 9. Pauschalierter Schadensersatz bei Rücktritt**

Tritt der aus Gründen, die nicht von Baumüller zu vertreten sind, von der schriftlich erteilten Bestellung zurück, so ist Baumüller berechtigt, als pauschalierter Schadensersatz einen Betrag in Höhe von 50% der Nettoauftragssumme zu verlangen. Das gleiche gilt, wenn Baumüller aus Gründen vom Vertrag zurücktritt, die vom Besteller zu vertreten sind.
 - 10. Sonstiges**
 - 10.1 Erfüllungsort und Gerichtsstand ist Nürnberg. Baumüller ist jedoch berechtigt, nach eigener Wahl Ansprüche auch am gesetzlichen Gerichtsstand des Bestellers geltend zu machen.
 - 10.2 Auf diese Verkaufs- und Lieferbedingungen finden die in der Bundesrepublik Deutschland geltenden gesetzlichen Bestimmungen Anwendung. Die Bestimmungen des UN-Kaufrechts (CISG) sind ausgeschlossen.
 - 10.3 Sollten eine oder mehrere Bestimmungen dieser Verkaufs- und Lieferbedingungen unwirksam sein oder werden oder dieser Vertragstext eine Regelungslücke enthalten, so wird Baumüller die unwirksame oder unvollständige Bestimmung durch angemessene Regelungen ersetzen oder ergänzen, die dem wirtschaftlichen Zweck der gewollten Regelung weitestgehend entspricht. Die Gültigkeit der übrigen Bestimmungen bleibt davon unberührt.

10.5 Index

A

Ablöse-/ Ankernennspannung • 216
 Ablösepunkt • 12
 Abmessungen • 44
 Abschaltverzögerung • 244
 Analogausgabe • 227; 237; 238
 Analogausgänge • 18
 Analogeingang • 225
 Anker-/Netzennspannung • 234
 Ankerkreisinduktivität • 213
 Ankerkreissicherungen • 25
 Ankerspannungsabgleich • 224
 Ankerstrom-Anpassung • 213
 Anschluß Leistungsteil • 67
 Anschluß Zusatzbaugruppen • 84
 Anschlußhinweise • 62
 Anschlußpläne • 59
 Anschlußspannung • 10; 12; 13; 15
 Ansprechzeit • 221; 235
 Anzeige aller Fehler • 254
 Anzeige aller Reglerfreigaben • 232
 Anzeige Datensatz • 238
 Anzeige der Relaisansteuerungen • 233
 Anzeige der Zustände der Klemmen • 233
 Anzeige Gerätetyp • 240
 Anzeigeparameter • 250
 Anzugsverzögerung • 221
 Aufbauzeichnungen • 26
 Aufgenommene Leistung • 220
 Aufruf des Bedienprogrammes • 166
 Ausgangsspannung • 11
 Auslösezeit Ankerkreis • 241
 Auspacken • 41

B

Bedienprogramme • 165
 Bediensoftware • 104
 Bedienung • 160; 165
 Begrenzungsmodus • 246
 Beschleunigungsfaktor • 239
 Bestandsaufnahme • 182
 Betrieb Offline • 167
 Betrieb Online • 176
 Betriebsart Datensatz laden • 243
 Betriebstemperaturbereich • 10; 12
 Betriebszustände • 19
 Blockierüberwachung • 226
 Blockschaltbild • 8
 Boot-Datensatz • 250
 Boot-Quelle • 209

C

C17 • 27; 29
 Check-Summe • 250
 CS31-Systembusanschaltung • 24, 92

D

Datensatz laden • 210
 Display • 161, 231
 Display ausschalten • 162
 Display einschalten • 162
 Drehfeld • 208
 Drehzahl Sollwertquelle • 17
 Drehzahlwert • 18
 Drehzahlsollwert • 217
 Drehzahlstellbereich • 10
 Dual DAC 12 • 20, 84

E

EEPROM Datensatz programmieren • 208
 EEPROM löschen • 233
 Ein-/Ausgangserweiterung • 20, 85
 Einsatz drehzahlabhängige Stromgrenze • 211
 Einzelfehler lesen • 208; 254
 EMK-Quelle • 215
 Endpunkt drehzahlabhängige Stromgrenze • 211
 Entsorgung • 263
 Ersatzkarten • 262
 Ersatzteile • 261
 Erst-Inbetriebnahme • 158

F

Fehler Anzeige • 245, 254
 Fehleranzeigen • 253
 Fehlerliste • 255
 Fehlermeldungen • 253
 Feldanschluß bei Reset • 236
 Feldgerät EIN / AUS • 216
 Feldschwächbereich • 239
 Feldschwächmodus • 242
 Feldschwächregelgerät • 38; 39
 Feldschwächregelung • 12
 Feldstrom Sollwert • 217
 Feldstromanpassung • 217
 Feldstromrichter • 12
 Feldstromsollwert • 221
 Feldstromüberwachung • 12
 Feldversorgung • 30; 38
 Feuchteklasse • 10
 FI-Schutzeinrichtung • 157
 FI-Schutzschalter • 157
 Frequenzgrenze • 249
 Funktionstasten • 170; 179
 Fußleiste • 170; 179

G

Gefahrenhinweise • 57,
Geräteeinstellung • 190
Geschäfts- und Lieferbedingungen • 268
Getriebeschonung Anfangswert • 213
Getriebeschonung Zeit • 213
Getriebestufe • 235
Getriebewirkungsgrad • 239
Gewicht • 10; 53
Gleichrichterendlage • 11, 234
Größe I • 44
Größe II • 45
Größe III und IV • 46
Grundlast • 248

H

Halbleiterschutzsicherungen • 25
Halbleitersicherung Feld • 99
Halbleitersicherungen • 12
Handhabung • 162
Hauptschütz • 236
Hauptschütz Flanke • 222
Herstellereklärung • 266
Hochlaufgeber • 229; 231
Höher Taste • 162
Hysterese • 235

I

I x R • 212
I_t-Wert • 220
Inbetriebnahme • 157
Inbetriebnahmeleitfaden • 182
Inkrementalgeber • 242
Installation • 57
InterBus-S • 22, 90
Interner Sollwert • 217
Istwert Ankerspannung • 219
Istwert Ankerstrom • 219
Istwert Drehzahl • 219
Istwert Feldstrom • 219
Istwert-Glättung Drehzahlregler • 210
Istwertleiste • 170; 179

K

Kommunikationsquelle • 163, 207
Kopfzeile • 169; 178

L

Lager- und Transporttemperatur • 10
Lastmessung • 239
Leistungsanschlüsse • 52
Leistungsteil • 15, 38, 207
Linksdrehfeldsperre • 209
Lückadaption • 214
Lückgrenze • 212
Lüfter • 15; 38; 39

M

Maße • 10
Meßgrenze • 248
Meßkanal • 227
Minimaler Feldstrom • 217
Mode Taste • 161
Montage • 43
Montagehinweise • 54
Motordaten • 183
Motornennstrom/Geräteausgangsstrom • 212
Motorpoti • 218; 219
Multiplikator • 245

N

$n < n_x$ für Schnellhalt • 222
n Stützstelle • 246; 247
Nachstellzeit Ankerspannungsregler • 216
Nachstellzeit Ankerstromregler • 214
Nachstellzeit Drehzahlregler • 210; 211
Nachstellzeit Feldstromregler • 216
Nennndrehzahl mit Inkrementalgeber • 241
Nenngleichspannung • 10; 38; 39
Nenngleichspannung Feld • 12
Nenngleichströme Feld • 12
Nennstrom des Feldgerätes • 235
Netzanschlußspannung • 14
Netzausfall Timeout • 244
Netzdrosseln • 12, 100
Netzfrequenz • 10; 12; 13; 14; 15, 220
Netzennspannung • 11
Netzennspannung • 232
Netzspannung • 220
Netzspannungsbereich • 14
Netzspannungstoleranz • 10; 12; 13; 15
Netzteil • 13, 38; 39
Not-Aus • 158
 $n_{\text{soll}} = 0$ Schwelle • 235
 $n_{\text{soll}} = 0$ Sperre • 234

O

Offsetabgleich Drehzahlregler • 211
Optimierungslauf • 224

P

P-Verstärkung Ankerstromregler • 214
 P-Verstärkung Drehzahlregler • 210
 P-Verstärkung Feldstromregler • 216
 P106 • 232
 P107 • 233
 P108 • 233
 P129 • 238
 Parameter • 207
 Parameter Dokumentation • 197
 Parameterbereich • 169; 178
 Parameterliste • 207
 Parametermenü • 169
 Parameterwerte • 163
 Parameterwerte speichern • 163
 Parametrierung • 184
 PC-Schnittstellen • 165
 Phasenausfall • 243
 Polaritätsumkehr • 242
 Preset n-Regler • 212
 programmierbarer Eingang • 17
 Protokoll zur Projektierung • 196

R

R100 • 27; 29
 R102 • 27; 29
 R103 • 27; 29
 Rechnerkarte • 16, 26
 Reglerbaugruppe • 60
 Reglersperrefunktion • 236
 Reglerstruktur • 185, 224
 Relais • 16
 Relais K2, Ansprechzeit • 249
 Relais K2, Programmierung • 249
 Relais K2, Schaltschwelle • 249
 Relais K4 • 237
 Relaisfunktion • 226
 RS 232, RS 485 • 23, 91
 RS485 mit USS-Protokoll • 24, 92

S

Schalteingänge • 16, 230
 Schnellhalt • 236
 Schnittstellenleitung • 102
 Schwelle der Feldstromüberwachung • 217
 Schwelle $I_A > I_x$ • 221
 Schwelle $n > n_x$ • 220
 Schwelle $n_{\text{ist}} > n_{\text{soll}}$ • 220
 Schwelle Tacho-/Geberbruch • 241
 Schwelle Tacho-/Geberpolarität • 240
 Sicherheitseinrichtungen • 158, 251
 Sicherheitszeit • 243
 Sicherungsgrößen • 99
 Skalierung • 240
 Skalierung Stromvorsteuerung • 215
 Software-Version • 208
 Softwarestand • 182

S

Sollwert-Multiplikator • 244
 Sollwert-Quelle • 223
 Sollwertgenerator • 228
 Sollwertquelle • 186, 234
 Spannungsführende Teile • 157
 Startparameter für Display • 210
 Steckbrücken • 27
 Steuerwinkel • 11
 Stillstandsfeld • 12, 221
 Stromgrenze Momentenrichtung 1 • 211
 Stromgrenze Momentenrichtung 2 • 211
 Stromgrenzenumschaltung • 212
 Stromrichtergeräte • 10
 Stromschienen • 251
 Stromsollwert-Integrator • 213
 Stromsollwert-Totzeit • 213
 Stromvorsteuerung • 215
 Stromwandler • 15
 Systemmenü • 166

T

Tastatur • 161
 Tastatur freigeben • 162
 Tastatur sperren • 163
 Tastaturfreigabe • 231
 Technische Daten
 Temperatur Leistungsteil • 219
 Thermische Zeitkonstante • 237
 Tiefer Taste • 162
 Trafoanschlüsse • 33; 35; 37
 Transport • 41
 Typengleichstrom • 11
 Typenschild • 182; 183
 Typenschlüssel • 9

V

Verknüpfung Relais • 250
 Verknüpfungszeit • 250
 Verlustleistungen • 25
 Verschleißbildner • 230
 Verzögerungszeit • 236

W

W11 • 27; 29
 W13 • 29
 W20 • 27
 Wartung • 251
 Wartungshinweise • 252
 Wechselrichterendlage • 11
 Wechselrichterendlage • 234

Z

Zubehör • 102
 Zusatzbaugruppen • 20