



Inbetriebnahme- und
Wartungsanleitung

Für innenbelüftete
Gleichstrommotoren
GN...N mit Kugellager

TAM 00520

Stand: 11/2007

Inbetriebnahme- und Wartungsanleitung für innenbelüftete Gleichstrommotoren GN.N mit Kugellager

INHALTSVERZEICHNIS

1	Sicherheits- und Inbetriebnahmehinweise für Niederspannungsmaschinen	2
1.1	Allgemein	2
1.2	Bestimmungsgemäße Verwendung.....	2
1.3	Transport, Einlagerung	3
1.4	Langzeitlagerung	3
1.5	Aufstellung	4
1.6	Elektrischer Anschluß	5
1.7	Betrieb.....	6
1.8	Elektromagnetische Verträglichkeit	7
1.9	Gewährleistung	7
2	Angaben über das Erzeugnis	7
2.1	Motortyp, Erzeugnisnummer und technische Daten.....	7
2.2	Belüftungsarten.....	7
2.3	Kühlung.....	7
2.4	Erforderliche Kühlluftmenge u. Druck für GNF-Motore.....	8
2.5	Lüfterzuordnung für Serienmotore.....	9
2.6	Geräuschstärken für Serienmotore.....	9
3	Betrieb	10
3.1	Anleitung für die erste Inbetriebnahme.....	10
3.2	Schaltbilder	10
3.3	Hinweise.....	10
3.4	Zulässige Radialkräfte (bei Standardmotor)	11
3.5	Betriebsstörungen.....	12
4	Instandhaltung.....	13
4.1	Bürstenhalter, Kohlebürsten und Kommutator des Hauptmotors.....	13
4.2	Lager	15
4.3	Ansaugöffnung der Kühlluft.....	15
4.4	Filter	16
5	Teileliste und Schnittzeichnung.....	16
6	Außerbetriebnahme, Abbau und Entsorgung.....	17

Die Bedienungsanleitung ist ständig am Einsatzort der Maschine im Werkzeugfach oder dem dafür vorgesehenen Behälter griffbereit aufzubewahren. Mit dem Erscheinen dieser technischen Beschreibung werden abweichende Angaben in früheren Dokumentationen ungültig.

Erläuterungen zur verwendeten Symbolik für Sicherheitshinweise:



- Hinweise zum Schutz der Anlage sind mit diesem Symbol gekennzeichnet



- Dieses Symbol zeigt allgemeine Sicherheitshinweise zum Schutz des Personals auf



- Dieses Symbol zeigt Sicherheitshinweise zu elektrischen Gefahrenquellen auf.

1 Sicherheits- und Inbetriebnahmehinweise für Niederspannungsmaschinen (gemäß Niederspannungsrichtlinie 2006/95/EG)



1.1 Allgemein

Gleichstrommotoren haben unter Umständen auch bei Stillstand gefährliche, **spannungsführende** und **rotierende** Teile, sowie möglicherweise **heiße** Oberflächen. Alle Arbeiten zum Transport, Anschluss, zur Inbetriebnahme und Instandhaltung sind von **qualifiziertem, verantwortlichem Fachpersonal** auszuführen (VDE 0105; IEC 364 beachten). Unsachgemäßes Verhalten kann schwere **Personen- und Sachschäden** verursachen.

Für sämtliche Schäden aus nicht sachgemäßen Verhalten und solchem, welches den geltenden Richtlinien, Vorschriften und Gesetzen nicht entspricht, übernimmt der Hersteller keine Haftung. Die jeweils geltenden **nationalen, örtlichen** und **anlagenspezifischen Bestimmungen** und **Erfordernisse** sind zu berücksichtigen.

Warn- und Hinweisschilder an der Maschine sind unbedingt zu befolgen.

1.2 Bestimmungsgemäße Verwendung

Diese Motoren sind für **gewerbliche** Anlagen bestimmt. Sie entsprechen den harmonisierten Normen der Reihe **VDE 0530/EN 60034**.

Der Einsatz im **Ex-Bereich** ist **verboten**, sofern nicht **ausdrücklich** hierfür vorgesehen (Zusatzhinweise beachten). Schutzarten \leq IP 23 **keinesfalls** im Freien verwenden. Falls im Sonderfall - bei Einsatz in **nicht** gewerblichen Anlagen - erhöhte Anforderungen gestellt werden (z.B. Berührungsschutz gegen Kinderfinger), sind diese Bedingungen bei der Aufstellung anlagenseitig zu gewährleisten. Motoren sind für Umgebungstemperaturen von **+5° C bis +40° C** sowie Aufstellungshöhen \leq **1000 m** über NN bemessen. Die dabei zulässigen relativen Bezugsluftfeuchten liegen bei **Innenraum-Aufstellung** zwischen **20% und 75%** im Temperaturbereich von **+5° C bis +40° C** und bei **Außenraum-Aufstellung** zwischen **36% und 98%** im Temperaturbereich von **+5° C bis +35° C**, wobei bei Außenraum-Aufstellung die **absolute Feuchte** oberhalb **25° C nicht über 23g/m³** steigen darf (entspricht einer relativen Luftfeuchte von 95% bei 27° C). Abweichende Angaben auf dem Leistungsschild sind **unbedingt** zu beachten. Die Bedingungen am Einsatzort müssen **allen** Leistungsschildangaben entsprechen.

Niederspannungsmaschinen sind **Komponenten** zum Einbau in Maschinen im Sinne der Maschinenrichtlinie **98/37/EG**. Die **Inbetriebnahme** ist solange untersagt, bis die Konformität des Endproduktes mit dieser Richtlinie festgestellt ist (**EN 60204-1** beachten).

1.3 Transport, Einlagerung

Nach der Auslieferung festgestellte **Beschädigungen** sind dem Transportunternehmen **sofort** mitzuteilen. Die **Inbetriebnahme** ist ggf. **auszuschließen**. Eingeschraubte Transportösen sind fest anzuziehen. Sie sind für das Gewicht des Motors ausgelegt. Es dürfen **keine** zusätzlichen Lasten angebracht werden. Wenn notwendig sind geeignete, ausreichend bemessene Transportmittel (z.B. Seilführungen) zu verwenden.

Vorhandene **Transportsicherungen** sind vor Inbetriebnahme zu **entfernen**. Sie sind für weitere Transporte erneut zu verwenden bzw. wenn sie nicht mehr benötigt werden, können sie an die Firma Baumüller GmbH in Nürnberg zurückgesandt werden.

Werden Motoren eingelagert, ist auf eine **trockene, staubfreie und schwingungsarme** ($v_{\text{eff}} \leq 0,2$ mm/s) Umgebung zu achten (Lagerstillstandsschäden). Bei längerer Einlagerungszeit verringert sich die Fettgebrauchsdauer der Lager. Vor Inbetriebnahme Isolationswiderstand messen. Bei Werten \leq **1M Ω** ist die Wicklung zu trocknen.

1.4 Langzeitlagerung

Werden die Gleichstrommotoren voraussichtlich länger als 6 Monate oder länger als 3 Monate nach und einschließlich eines Seetransportes gelagert, müssen vom Anlagenhersteller vor dem Versand oder der Lagerung Schutzstreifen zwischen Kollektor und Kohlebürsten angebracht werden.

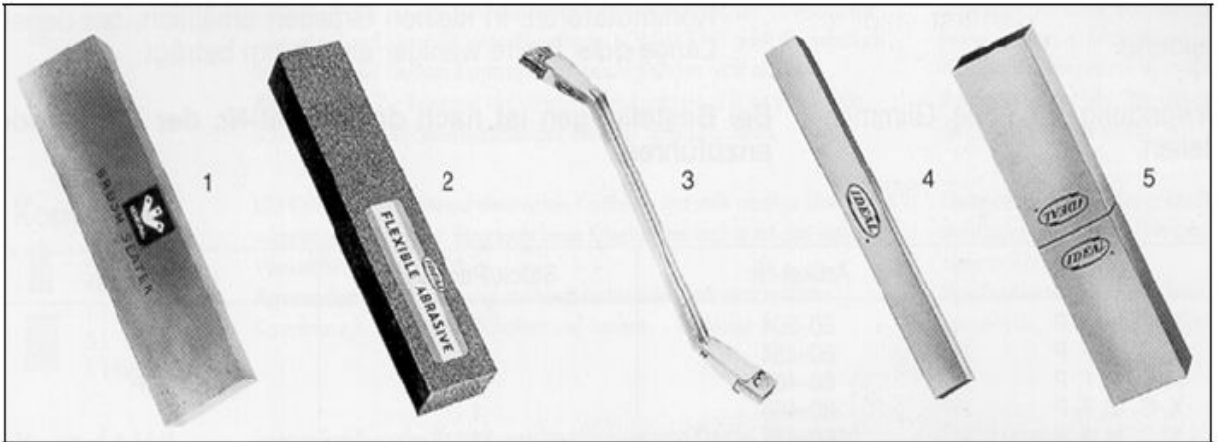
Abschleifen des Kollektors:

Am Aufstellungsort muss die Oxidschicht auf der Kollektor-Lauffläche vor der Inbetriebnahme mit einem Korundstein "fein" oder mit Schleifkohle abgeschliffen werden. Die Materialabnahme ist auf ein Mindestmaß zu beschränken

Der Schleifstaub muss vollständig abgesaugt oder ausgeblasen werden.

Achtung! - Kein Schmirgelleinen verwenden

Damit werden die Lamellen verrundet und der Kollektor vorgeschädigt.



- 1 - Reinigungsstein
- 2 - Flexibler Schleif-, Reinigungs- und Polierstein
- 3 - Kollektorreiniger
- 4 - Präzisionsschleifstein für Werkzeugeinsatz
- 5 - Kombinationsschleifsteine mit verschiedenen Körnungen

Es ist nicht ausreichend den Kollektor mit Alkohol oder Spiritus zu reinigen.
 Achtung! - Keinesfalls Benzin, Aceton, Tri, Nitro verdünnung o.ä. verwenden.

Sicherheitshinweis! Das Schleifen der Kollektoren darf nur von unterwiesenen Personen vorgenommen werden. Dabei sind besondere Sicherheitsvorschriften und Vorsichtsmaßnahmen für die elektrische und mechanische Sicherheit zu beachten.

1.5 Aufstellung

Auf gleichmäßige Auflage, gute Fuß- bzw. Flanschbefestigung und genaue Ausrichtung bei direkter Kupplung achten.

Aufbaubedingte Resonanzen mit der sechsfachen (bei Einphasenspeisung doppelten) Netzfrequenz vermeiden (Bei hieraus resultierenden Schäden wird die Haftung des Herstellers vollständig ausgeschlossen!).

Sind zwischen dem Kollektor und den Kohlebürsten Schutzstreifen beigelegt, so müssen diese entfernt werden.

Läufer **von Hand** drehen, auf ungewöhnliche Schleifgeräusche achten.

Drehrichtung im ungekoppelten Zustand **kontrollieren** (Absch.1.5 beachten).

Abtriebselemente (Riemenscheiben, Kupplungen ...) **nur** mit geeigneten Vorrichtungen auf- bzw. abziehen (Erwärmen !) und mit einem **Berührungsschutz** abdecken. Unzulässige Riemenspannungen vermeiden (siehe Abschnitt 3.4 für Standardmotoren)
 Bei Sonderausführung der Lagerung und Wellenenden der Motoren sind die zulässigen Daten vom Hersteller anzufordern.

Bei **Schäden aus Überlastung** haftet auch während der Garantiezeit der Hersteller nicht !

Der **Wuchtzustand** der Motoren ist auf dem Wellenspiegel oder Leistungsschild angegeben (H= Halb-, F= Vollkeilwuchtung).

Bei Montage des Abtriebsesementes auf Wuchtzustand achten!

Bei Ausführung mit halber Paßfeder (H) muß die Kupplung ebenfalls mit halber Paßfeder gewuchtet sein. **Überstehenden, sichtbaren** Paßfederanteil abarbeiten.

Bei Bauformen mit Wellenende nach unten wird ein Schutzdach empfohlen, bei Wellenende nach oben sind Maßnahmen gegen Eindringen von Wasser in die Lagerung notwendig.

Belüftung nicht behindern!

Bauformen mit Wellenende nach oben oder unten sind **bauseitig** mit einer Abdeckung auszurüsten, die das Hineinfallen von Fremdkörpern in die Belüftung verhindert. Die Abluft - auch benachbarter Aggregate - darf nicht unmittelbar wieder angesaugt werden. Im Zuluft- und Abluftbereich des Motors sollte der Mindestabstand zu benachbarten Maschinenteilen wenigstens der Achshöhe des Motors entsprechen.

Chemisch verunreinigte oder staubhaltige Kühlluft sowie längerer Schwachlastbetrieb können die Kommutierung und die Bürstenstandzeit negativ beeinflussen. Für eine gute Kohlestandzeit darf der atmosphärische Feuchtegehalt der Luft $1\text{g}/\text{m}^3$ nicht unterschreiten und $15\text{g}/\text{m}^3$ nicht übersteigen.

1.6 Elektrischer Anschluß

Alle Arbeiten dürfen nur von **qualifiziertem Fachpersonal** am **stillstehenden** Motor im **freigeschalteten** und **gegen Wiedereinschalten gesicherten** Zustand vorgenommen werden. Dies gilt auch für Hilfsstromkreise (z.B. Stillstandsheizung).

Spannungsfreiheit prüfen !

Überschreiten der **Toleranzen nach EN 60034 / VDE 530 Teil 1 / IEC 34-1** d.h. Spannung $\pm 5\%$ oder ein ungünstiger Formfaktor durch die Art der Stromrichter-speisung erhöht die Erwärmung und beeinflusst die elektromagnetische Verträglichkeit.

Leistungsschildangaben sowie das Anschlußschema im Anschlußkasten beachten.

Der Anschluß muß so erfolgen, daß eine **dauerhaft sichere** elektrische Verbindung aufrechterhalten wird (keine abstehenden Drahtenden); zugeordnete Kabelendbestückung verwenden.

Sichere **Schutzleiterverbindung** herstellen.

Luftabstände zwischen blanken, spannungsführenden Teilen untereinander und gegen Erde nach **VDE 0170/0171 Teil 6 (EN 50019)** .

Im Anschlußkasten dürfen sich **keine** Fremdkörper, Schmutz sowie Feuchtigkeit befinden. Nicht benötigte Kabeleinführungsöffnungen und den Kasten selbst **staub- und wasserdicht** verschließen.

Für den Probetrieb ohne Abtriebsesemente **Paßfeder sichern**. Für Anschluß und Installation von **Zubehörteilen** (z.B. Tachogeneratoren, Impulsgeber, Bremsen, Temperatursensoren, Luftstromwächter, Bürstenüberwachungsgeräte) und von **Zusatzeinrichtungen** unbedingt **die entsprechenden Informationen beachten**, ggf. Anfrage beim Motorhersteller.

Bei Motoren mit Bremse vor der Inbetriebnahme die einwandfreie Funktion der **Bremse prüfen**.

1.7 Betrieb

Der Betrieb **ohne Erregung** (analog auch der **Leerlauf eines Reihenschlussmotors**) kann zu gefährlichen Überdrehzahlen führen und muß durch Verriegelung ausgeschlossen werden. Schwingstärken $v_{\text{eff}} \leq 3,5 \text{ mm/s}$ ($P_N \leq 15 \text{ KW}$) bzw. $v_{\text{eff}} \leq 4,5 \text{ mm/s}$ ($P_N > 15 \text{ KW}$) sind im gekuppelten Betrieb unbedenklich.

Bei Veränderungen gegenüber dem Normalbetrieb z.B. **erhöhte Temperaturen, Geräusche, Schwingungen** - ist **im Zweifelsfall** der Motor abzuschalten. Ursache ermitteln, eventuell Rücksprache mit dem Hersteller.

Schutzeinrichtungen auch im Probebetrieb nicht außer Funktion setzen. Bei allen **Inspektions- und Wartungsarbeiten** Abschnitt **1.5** und **detaillierte Angaben** in den **Inbetriebnahme- und Wartungsanleitungen** beachten.

Die erste Inspektion von Bürsten (hinsichtlich Abnutzung), Kommutator (ungewöhnliche Verfärbungen) und Bürstenhalter (Beweglichkeit) ist nach ca. 100 Betriebsstunden vorzunehmen, danach mindestens alle 600 Betriebsstunden bzw. je nach Abnutzungsgrad (siehe Absch.4.1)

Ist der Motor mit einer Belüftung mit Filter ausgerüstet, muß je nach Verschmutzungsgrad der Staubfilter alle 100 Betriebsstunden sorgfältig gereinigt werden.

Bei starkem Schmutzanfall Luftwege regelmäßig reinigen. Vorhandene verschlossene **Kondenswasserlöcher** von Zeit zu Zeit öffnen.

Bei Motoren **ohne Nachschmiereinrichtung** Lager- bzw. Fettwechsel nach Herstellerangaben, spätestens jedoch nach 3 Jahren.

Lagerungen mit Nachschmiereinrichtung bei **laufendem Motor** nachfetten.

Falls Fettaustrittsbohrungen mit Stopfen verschlossen sind, vor Inbetriebnahme **Stopfen entfernen** und Bohrungen mit Fett verschließen.

Achtung: Angaben des Schildes für die Nachschmierintervalle beachten !

Bei schlechten Betriebsbedingungen kann es erforderlich werden, die Wartungsintervalle erheblich zu verkürzen !



Achtung !

Grundsätzlich sind Flüssigkeiten, aggressive und schwachaggressive Medien, Silikone und Silikonverbindungen und deren Dämpfe von den Motoren fernzuhalten. Ausnahmen bilden lediglich Motoren, die ausdrücklich durch den Hersteller durch Sonderschutzart auf bestimmte Einsatzfälle (z.B.: Aufstellung im Freien) ausgelegt und zugelassen sind. Auftretende Schäden durch Mißachtung der Anweisungen sind aus der Haftung des Herstellers ausgeschlossen.



1.8 Elektromagnetische Verträglichkeit

Der Betrieb der Gleichstrommaschine in ihrer bestimmungsgemäßen Anwendung muß den Schutzanforderungen der **EMV-Richtlinie 2004/108/EG** genügen. Die sachgerechte Installation (z.B. räumliche Trennung von Signalleitungen und Leistungskabeln, geschirmte Leitungen und Kabel, etc.) liegt in der Verantwortung des Anlagenerrichters.

Bei Anlagen mit Stromrichtern sind die EMV-Hinweise des Stromrichterherstellers zu beachten.

1.9 Gewährleistung

Die Gewährleistung setzt die Beachtung dieser Sicherheits- und Inbetriebnahmehinweise sowie die Hinweise für evtl. Zusatzeinrichtungen voraus.

Weitere Einzelheiten enthält auf den folgenden Seiten unsere ausführliche **Inbetriebnahme- und Wartungsanleitung**.

2 Angaben über das Erzeugnis

2.1 Motortyp, Erzeugnisnummer und technische Daten

obige Angaben sind dem am Motor angebrachtem Leistungsschild zu entnehmen.

2.2 Belüftungsarten

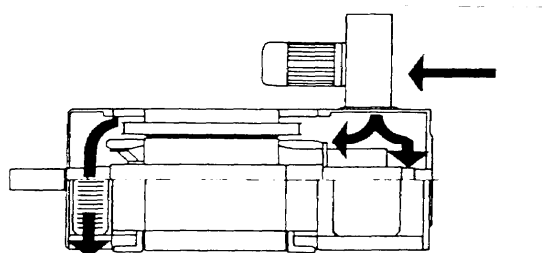
Typ GNA

mit aufgebautem Radialgebläse - Kühllufrichtung von B nach A

Belüftung-Standardausführung

A-Seite

B-Seite



2.3 Kühlung

Die Maschinen des Typs GNA besitzen einen oben oder seitlich aufgebauten Radiallüfter. Die Kühlluft wird hier am Ansaugtrichter des Lüfters eingesaugt, diametral in den Motorraum geblasen, in Achsrichtung umgelenkt und durch die seitlichen Öffnungen des gegenüberliegenden Lagerschildes ausgeblasen.

Die Maschinen des Typs GNB sind mit einem an der B-Seite axial angebauten Radiallüfter ausgerüstet. Die Kühlluft wird am Ansaugtrichter des Gebläses angesaugt, in Achsrichtung durch die Maschine gedrückt und durch die seitlichen Öffnungen im A-Lagerschild ausgeblasen.

Bei Anschluß eines getrennten Kühlluftaggregates sind Ansaug- und Ausblasöffnungen mit Anschlußmöglichkeit für Rohranschlußstutzen zu versehen. Die Typenkennzeichnung lautet dann GNF und die Maschine entspricht bei einseitigem Rohranschluß mit freier Ausblasöffnung der Schutzart IP23 , bei beidseitigem Rohranschluß der Schutzart IPR44. Die Anbaumöglichkeit für Rohranschlußstutzen besteht auch bei Motoren mit angebautem Fremdlüfter.

Bei fremdbelüfteten Motoren bleibt die Kühlluftmenge konstant, unabhängig von der Drehzahl des Gleichstrommotors. Diese Motoren dürfen deshalb dauernd mit Nenndrehmoment betrieben werden bis herab zu kleinsten Drehzahlwerten.

Die maximale Typenleistung (GNA -Leistung) wird erreicht, wenn die erforderliche Kühlluftmenge aufgebracht und B-seitig eingeblasen wird.

Bei verschmutzter Kühlluft ist unbedingt der Anbau eines Staubfilters mit Feinfiltermatte zu empfehlen. Gleichzeitig sollte der Motor durch eine eingebaute Temperaturüberwachung vor unzulässiger Erwärmung geschützt werden.



2.4 Erforderliche Kühlluftmenge u. Druck für GNF-Motore

Baugröße	Luftmenge [m ³ /s]	Druckhöhe [Pa]
100	0,08	420
112	0,10	380
132	0,22	800
160	0,32	1200
180	0,40	1200
200	0,50	1400
225	0,65	1350
250	0,85	2200
280	0,95	2300

Die angegebenen Werte gelten für die Luftrichtung von B- zur A-Seite.
 Bei Umkehr der Luftrichtung sind ca. 10% höhere Luftmengen erforderlich.

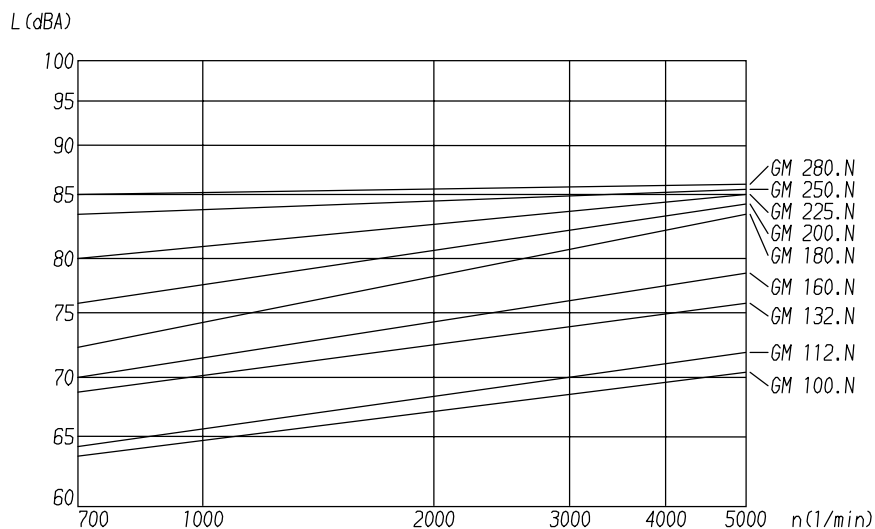
2.5 Lüfterzuordnung für Serienmotore

Motortyp Baugröße	Fremdbelüftung mit 345-460 V / 50 Hz	Stromstärke max. [A]
GNA 100	BFB 398	0,33
AGN 100	BFB 398	0,33
GNA 112	BFB 398	0,33
AGN 112	BFB 398	0,33
GNA 132	BFB 635	1,4
AGN 132	BFB 635	1,4
GNA 160	BFB 752	3,8
AGN 160	BFB 752	3,8
GNA 180	BFB 752	3,8
AGN 180	BFB 752	3,8
GNA 200	BFB 880	8,1
AGN 200	BFB 880	8,1
GNA 225	BFB 880	8,1
AGN 225	BFB 880	8,1
GNA 250	FB D09	14,5
AGN 250	FB D09	14,5
GNA 280	FB D09	14,5
AGN 280	FB D09	14,5

Die Fremdlüftermotoren sind von Lüfertyp BFB 398 bis Lüfertyp BFB 880 serienmäßig für Δ / Y 200 - 265 / 345 - 460 V , 50 / 60 Hz ausgelegt.

Bei dem Fremdlüfter FB D09 ist normalerweise als Anschlußspannung Y 345 - 460 V , 50 Hz vorgesehen. Deshalb sind unbedingt die Leistungsschildangaben des Lüftermotors zu beachten.

2.6 Geräuschstärken für Serienmotore



3 Betrieb

3.1 Anleitung für die erste Inbetriebnahme

Zur Verfügung stehende Spannung mit den auf dem Leistungsschild angegebenen Werten vergleichen. Die Drehrichtung des Lüfterrades am angebauten Fremdlüfter muß in Pfeilrichtung sein. Vor Inbetriebnahme alle Abdeckungen anbringen.

Achtung! Fremdbelüftete Motoren dürfen nur mit Fremdlüfter betrieben werden.

Elektrisches Potential liegt im Betrieb am Leistungsteil und an den Motorwicklungen! Diese Baugruppen während des Betriebes nicht berühren! Meßgeräte nur im spannungslosen und stromlosen Zustand anschließen! Die Kondensatoren sind nach dem Ausschalten noch einige Minuten geladen (Entladezeit mindestens 5 min.).

Drehzahlüberwachungen im Motor müssen nicht nur bei drehzahlkritischen Anlagen durch eine unabhängige Überwachung am Motor ergänzt werden. Diese von der Regelung unabhängige Kontrolle der Drehzahl kann zum Beispiel durch induktive, optische oder fliehkraftabhängige Geber realisiert werden.

Besondere Vorsicht ist angebracht beim direkten oder indirekten Berühren der Antriebswelle. Dies ist nur bei spannungslosem und stehendem Antrieb zulässig! Es dürfen grundsätzlich keine Sicherheitseinrichtungen demontiert oder außer Betrieb gesetzt werden.



3.2 Schaltbilder

Der Anschluß des Motors erfolgt nach den Schaltbildern die bei Lieferung beigelegt werden. Es werden getrennte Schaltbilder für Hauptmotor, Lüftermotor, Bremse sowie Tacho mitgegeben.

3.3 Hinweise

Der Motor darf nur, entsprechend seiner konstruktiv festgelegten Einbaulage, an den dafür vorgesehenen Befestigungsmöglichkeiten (Fuß oder Flansch) montiert werden. Bei der Montage ist auf eine verspannungsfreie Befestigung des Motors zu achten.



Vor dem Aufziehen einer Riemenscheibe oder Kupplung das Wellenende leicht einfetten. Zum Auf- bzw. Abziehen ist die Gewindebohrung im Wellenende zu verwenden.

Stoßbelastungen durch Schläge auf das Wellenende sind unzulässig, da sie die Wellenlagerung und die Lagegeber beschädigen.

Bei Verwendung eines Riementriebes dürfen die bei der Auslegung zugrunde gelegten Radialkräfte nicht überschritten werden.

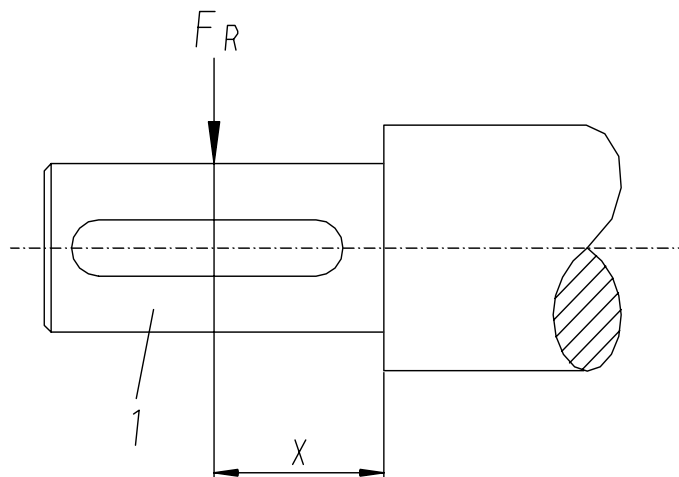
Die in Abschnitt 3.4 angegebenen zulässigen Radialkräfte F_R gelten für den waagrecht eingebauten Standardmotor ohne zusätzliche axiale Belastung. Wenn Axialkräfte auftreten, ist Rücksprache beim Hersteller erforderlich.

3.4 Zulässige Radialkräfte (bei Standardmotor)

Ausführung mit Kugellager A-Seite



1 Wellende



Die zulässigen Radialkräfte F_R entnehmen Sie bitte der aktuellen Produktliste oder Projektierungsanleitung !

3.5 Betriebsstörungen

Fehler	Mögliche Ursache	Behebung der Fehlerquelle
Motor läuft nicht an	Zuleitung unterbrochen	Anschlüsse kontrollieren
	Stellung der Bürstenbrücke falsch	Neutrale Zone einstellen
	Strombegrenzung spricht an	Belastung zu hoch oder Strombegrenzung erhöhen
	Bremse lüftet nicht	Anschluß der Bremse überprüfen
Motordrehzahl sinkt bei Belastung	Überlastung	Leistungsmessung durchführen
	Spannung fällt ab	Neutrale Zone einstellen
	Stellung der Bürstenbrücke falsch	Neutrale Zone einstellen
Motor erwärmt sich zu stark	Überlastung	Leistungsmessung durchführen
	Ungenügende Kühlung	Für ungehinderten Zutritt der Kühlluft sorgen
	Fremdlüfter läuft nicht	Anschluß von Fremdlüfter überprüfen
	Stromwelligkeit zu groß	Formfaktor überprüfen evtl. Ankerdrossel vorschalten
Starkes Bürstenfeuer	Überlastung	Leistungsmessung durchführen
	Stellung der Bürstenbrücke falsch	Neutrale Zone einstellen
	Starke Verschmutzung der Kommutatoroberfläche	Kommutator reinigen
	Kommutator unrund oder Flachstellen	Kommutator in Fachwerkstatt überdrehen lassen
	Lamellenisolation vorstehend	In der Fachwerkstatt Isolationsnuten auskratzen und Kanten brechen
	Bürsten abgenutzt	Neue Bürsten einsetzen
	Stromwelligkeit zu groß	Formfaktor überprüfen evtl. Ankerdrossel vorschalten
	Schaltfehler in einem Wicklungsteil	In Fachwerkstatt überprüfen lassen
	Bürste klemmt in Halter	Auf Leichtgängigkeit achten
	Schwingungen am Antrieb	Evtl. Unwucht beseitigen
	Bürstenqualität ungeeignet	Rückfrage mit Angabe der techn. Daten und Umwelteinflüsse
	Wicklungsschaden	in Fachwerkstatt beheben lassen
	Bürstenstandzeit zu gering	Stromwelligkeit zu groß
Überlastung		Leistungsmessung durchführen
Strombelastung der Kohlebürste zu gering		Originalkohlen verwenden
Kommutatoroberfläche angegriffen		Ursache (Staub, Öldunst, chem. aktive Gase etc.) feststellen und beseitigen
Geräuscentwicklung zu groß	Verschiedene oder ungeeignete Bürstenqualität	Maschinen mit einheitlichen geeigneten Bürsten ausrüsten. Originalkohlen verwenden
	Stromwelligkeit zu groß	Formfaktor überprüfen, Ankerdrossel vorschalten
	Lager verspannt, verschmutzt oder beschädigt	Motor neu ausrichten. Lager reinigen und fetten oder austauschen
	Unwucht der rotierenden Teile	Schwingungsanregung evtl. Ankerunwucht beseitigen
Drehzahl nicht stabil	Stromrichter schwingt	Stromrichter optimieren
	Stromrichter nicht optimal eingestellt	Stromrichter optimieren
	Große Belastungsunterschiede	Strombegrenzung erhöhen bzw. leistungsstärkeres Gerät oder Motor einsetzen
Motor läuft unkontrolliert hoch	Tachosignal nicht konstant	Tacho überprüfen
	Fehler in der Drehzahl-Istwertrückführung z.B.: Tacho falsch angeschlossen	Richtige Polarität anlegen
	Tacho Kohlebürsten abgenutzt	Kohlebürsten erneuern
	Tacholeitung unterbrochen	Neue Tacholeitung verlegen

4 Instandhaltung

Achtung !



Vor Beginn der Wartungsarbeiten Maschine vom Netz trennen. Alle während der Wartungsarbeiten gelösten Verbindungen wie z.B. Schrauben wieder ordnungsgemäß befestigen.

Bei Demontage von Sicherheitseinrichtungen während der Reparatur und Wartung ist die Maschine außer Betrieb zu setzen. Unmittelbar nach Abschluß der Wartungs- oder Reparaturarbeiten hat die Remontage der Sicherheitseinrichtungen zu erfolgen.

Nach jeder Wartung muß der gesamte Innenraum des Motors gereinigt und staubfrei geblasen werden. Danach ist der Isolationswiderstand der elektrischen Leiter gegen Masse zu prüfen. Der Widerstand darf nach EN 60204-1 Seite 55 nicht kleiner sein als **1 M Ω** .
(Siehe Installationswiderstandsprüfung)

Der Betreiber der Maschine muß nach jedem Eingriff in den Antrieb, egal ob Motor, Tacho, Lüfter, Bremse oder Stromrichtergerät, die Maschine abnehmen und dies im Maschinenprotokoll (Wartungsheft o.ä.) chronologisch dokumentieren.

(Name / Firma / Unterschrift / Datum / Bericht-Nr.).

Bei Nichterfüllung entstehen haftungsrechtliche Konsequenzen für den Betreiber.

Eigenmächtige Umbauten und Veränderungen an dem Antrieb sind aus Sicherheitsgründen nicht gestattet.

4.1 **Bürstenhalter, Kohlebürsten und Kommutator des Hauptmotors**

Bürstenhalter und Kohlebürsten



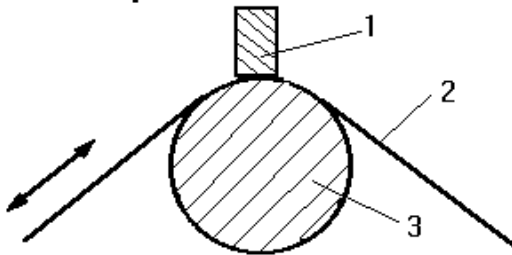
Mindestens alle 600 Betriebsstunden bzw. je nach Abnutzungsgrad sind sämtliche Bürstenhalter und Kohlebürsten zu überprüfen hinsichtlich Abnutzung, Bürstendruck, Beweglichkeit der Kommutatorbürsten im Halter und Kontaktfestigkeit zwischen Bürste und Litze. Die Kohlebürste muß gewechselt werden bevor die Anschlußlitze den Kollektor beschädigt. Die Kohlebürsten sind entweder mit einer Abnutzungsmarkierung versehen oder die Unterkante der Stempelung dient als Abnutzungsgrenze. Die Kohlebürste darf nicht über die Grenzmarkierung hinaus benützt werden.

Nur Original- Ersatzkohlebürsten verwenden!

Nachbestellung von Ersatzkohlebürsten nur mit Angabe der Fabrikationsnummer des Motors.

Ersatzkohlebürsten sind normalerweise dem Radius des Kommutators an der Schleiffläche angeglichen. Sollte dies nicht der Fall sein, so müssen durch Einschleifen mit feinem Schleifpapier, die Bürsten eingeschliffen werden.

Dazu wird das Schleifpapier zwischen Kommutator und die Kohlebürsten gelegt (**Achtung:** Schleifseite des Schleifpapiers zu den Kohlebürsten zugewandt!) und gleichmäßig in Drehrichtung des Läufers bewegt. (siehe Abbildung)



1-Kohlebürste

2-Schleifpapier

3-Kommutator

Nach dem Einschleifen sind Bürstenbrücke und Kommutator gründlich von Schleifstaub und Schleifpartikel zu reinigen.

Verdrehen der Bürstenbrücke

Zum Wechseln der Kohlebürsten kann die Bürstenbrücke von der Bedienungsöffnung auf der Klemmkastenseite aus durch Lösen der Klemmschrauben gelockert und verdreht werden. Nach erfolgtem Bürstenwechsel muß die Bürstenbrücke in ihre ursprüngliche Lage zurückgedreht werden, so daß die Markierungspunkte im Lagerschild und Bürstenbrücke wieder genau übereinstimmen.

Kommutator

Kommutator freihalten von Staub und Öl, deshalb mindestens alle 600 Betriebsstunden bzw. je nach Abnutzungsgrad Kommutatorlaufflächen mit trockenem Lappen abwischen und staubfrei blasen! Schäden, wie Brandflecken, Schmorperlen, raue Stellen und leichte Riefen, durch mehrfaches Abziehen mit Schmirgelleinen von immer feinerem Korn beseitigen.

Dabei muß darauf geachtet werden, daß der Kommutator nicht unrund geschliffen wird. Schleifstaub sorgfältig ausblasen!

Die leichte bis starke Bräunung der Bürstenbahnen (sog. Patina) ist ein Zeichen für einwandfreien Betrieb und darf auf keinen Fall abgeschmirgelt werden. Unrunde Laufflächen, vorstehende Lamellen sowie Mulden- und Riefenbildung können nur durch Überdrehen in einer Fachwerkstätte beseitigt werden.

Bürstenhalterlage

Halter auf ca. 1,5mm Abstand zur Kommutatoroberfläche nachstellen, wenn der Kommutator abgedreht wurde.

4.2 Lager

Abhängig von den Betriebsbedingungen (wie z.B. Betriebsart, Temperatur, Drehzahl, Belastung) ergeben sich zum Teil sehr unterschiedliche Gebrauchsdauern der Lagerstellen und Dichtelemente.

Bei störungsfreiem Betrieb empfehlen wir als allgemeine Richtwerte für die Wartung:

- Den Wechsel der Lagerung nach etwa 20.000 Betriebsstunden (Die Lagerung wird auf eine rechnerische Lagergebrauchsdauer von 20.000 Betriebsstunden ausgelegt)
- Den Wechsel des Wellendichtringes, sofern vorhanden und bei zuvor durchgeführten Inspektionen keine Undichtheit festgestellt werden konnte, nach etwa 5.000 Betriebsstunden.

Die Motoren bis Baugröße 200 haben Dauerschmierung; von Baugröße 225-250 auf A-Seite Nachschmiereinrichtung mit Fettmengenregelung; ab Baugröße 280 auf A- und B-Seite Nachschmiereinrichtung mit Fettmengenregelung.

Schmierintervalle (Betriebsstunden)

Baugröße	Drehzahl					Fettmenge bei Nachschmierung
	1000min ⁻¹	1500min ⁻¹	2000min ⁻¹	2500min ⁻¹	3000min ⁻¹	
225, A-Seite	7500	4500	3000	2000	1500	50 g
250, A-Seite	6500	4000	2500	2000	1500	65 g
280, A-S, B-S	6500	3500	2000	1500	----	75 g

Bei Ausführung mit Kugellagern auf der Antriebsseite können die Schmierintervalle um das 1,5 -fache erhöht werden.

Schmierintervalle nach Angaben der Lagerhersteller für normale Betriebsbedingungen. Zum Neu- bzw. Nachschmieren dürfen nur lithiumverseifte Spezial-Wälzlagerfette (z.B. Calypsol H 443) verwendet werden. Vor dem Nachschmieren sind bei Maschinen ohne Nachschmiereinrichtung die Lager auf ihre Funktionsfähigkeit zu überprüfen und gegebenenfalls zu ersetzen.

Lagerzuordnung bei Standardmotor

Baugröße	A-Seite	B-Seite
100	6208 2ZR C3	6306 2ZR C3
112	6210 2ZR C3	6209 2ZR C3
132	6212 2ZR C3	6211 2ZR C3
160	6214 2ZR C3	6212 2ZR C3
180	6213 C3	6310 2RSR C3
200	6314 C3	6310 2RSR C3
225	6316 C3	6311 2RSR C3
250	6219 C3	6313 2ZR C3
280	6220 C3	6316 C3

4.3 Ansaugöffnung der Kühlluft

Im Rahmen der Wartung des Kommutators ist es auch erforderlich die Ansaugöffnung der Kühlluftzuführung auf Verschmutzung zu überprüfen und gegebenenfalls zu reinigen.

Bei starkem Schmutzanfall, der z.B. das Ansauggitter verschließen könnte, kann es auch erforderlich sein das Reinigungsintervall erheblich zu verkürzen.

4.4 Filter

Ist der Motor mit einer Belüftung mit Filter ausgerüstet, muß je nach Verschmutzungsgrad der Staubfilter alle 100 Betriebsstunden sorgfältig gereinigt werden. Bei schlechten Umgebungsbedingungen kann es durch schnellere Filterverschmutzung erforderlich sein, die Reinigungsintervalle erheblich zu verkürzen.

Trockenverschmutzte Filter durch Absaugen, Ausblasen oder Ausklopfen reinigen.

Feuchtverschmutzte Filter im lauwarmen Wasser, evtl. unter Zusatz von handelsüblichen Waschmitteln, ausspülen und trocknen.

Achtung!



Stark verschmutzte Filter führen zu erhöhter Motortemperatur, die im ungünstigsten Fall im Motor zur Überhitzung führt und den Motor stillsetzen kann.

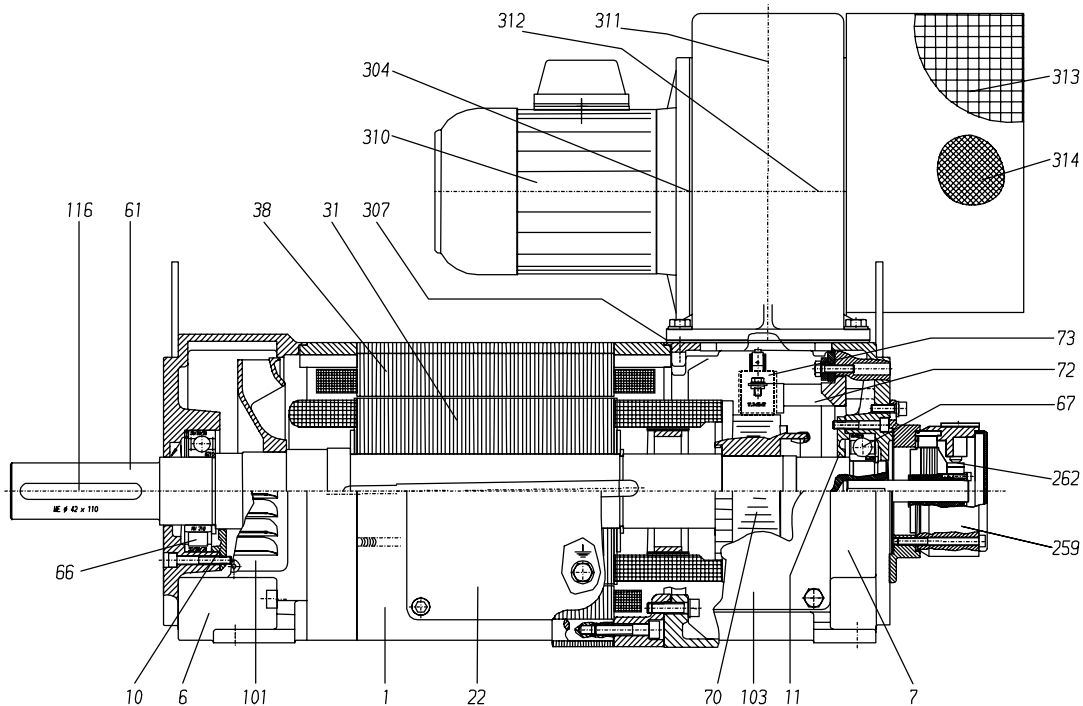
Nur Original Ersatzfilter vom Motorhersteller verwenden!

5 Teileliste und Schnittzeichnung

Achtung !

Bitte bei jeder Bestellung von Ersatzteilen Motortyp, Motornummer und die Positionsnummer, aus der Schnittzeichnung am Ende der Anleitung angeben.

1 Gehäuse	101 Abdeckung A-Seite
6 Lagerschild A-Seite	103 Abdeckung B-Seite
7 Lagerschild B-Seite	
	116 Paßfeder f. WE
10 Lagerdeckel A-Seite innen	
11 Lagerdeckel B-Seite innen	
	259 Tacho
22 Klemmenkasten	262 Tachokohlen
31 Läufer komplett	304 Gebläse komplett
38 Haupt- u. Wendepol	307 Dichtung für Gebläse
	310 Gebläsemotor komplett
61 Welle	311 Gebläsegehäuse
	312 Lüferrad
66 Wälzlager A-Seite	
67 Wälzlager B-Seite	
70 Kommutator	313 Filter
72 Bürstenbrücke	314 Filtermatte
73 Kohlebürsten	

Schnittzeichnung

6 Außerbetriebnahme, Abbau und Entsorgung

Bei der Außerbetriebnahme der Motoren gilt ebenfalls:

- Motor vom Netz trennen. (s. Kapitel 1.5)
- gegebenenfalls entladen (z.B. Kondensator)



Die Demontage des Motors erfolgt in folgenden Schritten:

- elektrischen Anschluss lösen
- Motorbefestigungsschrauben lösen

Der Motor beinhaltet Werkstoffe wie, Stahl, Kupfer, und Isolationsmaterial.
 Er muss zur Entsorgung entsprechend zerlegt und getrennt entsorgt werden.

Firmenzentrale

Baumüller Nürnberg GmbH
Ostendstraße 80-90, DE-90482 Nürnberg
T: +49(0)911 5432-0, F: +49(0)911 5432-130
www.baumueller.de

Baumüller Anlagen-Systemtechnik GmbH & Co. KG
Ostendstraße 84, DE-90482 Nürnberg
T: +49(0)911 9552-0, F: +49(0)911 54408-769
www.baumueller.de

Baumüller Reparaturwerk GmbH & Co. KG
Andernacher Straße 19, DE-90411 Nürnberg
T: +49(0)911 9552-0, F: +49(0)911 9552-999
www.baumueller.de

Nürmont Installations GmbH & Co. KG
Am Keuper 14, DE-90475 Nürnberg
T: +49(0)9128 9255-0, F: +49(0)9128 9255-333
www.nuermont.de

Niederlassungen

Australien
Baumüller Australia Pty. Ltd.
19 Baker Street, Botany NSW 2019, Sydney, AU
T: +61 2 83350-100, F: +61 2 83350-169

Brasilien
NC Service Indústria e Comércio Ltda.
Av. Tamboré, 1217 Barueri-SP, BR-06460-000
T: +55(0)11 4195-0502, F: +55(0)11 4195-2479

China
Baumueller Automation Equipment
Trading (Shanghai) Co. Ltd., Cailun Rd. 88,
Pudong Zhangjiang, 201203 Shanghai, CN
T: +86(0)21 5855 1533, F: +86(0)21 5855 9487

China
Beijing Yanghai Automation Technology Co., Ltd.
Room 1008, No.7, Huaqing Business Building,
Iluaqing Garden, Wudaokou, Haidian District,
100083 Beijing, CN
T: +86(0)10 8286 7980, F: +86(0)10 8286 7987

China
Sunary Automatic Technology Limited Company
3rd Floor No.476, Chunxiao Rd., Zhangjiang High-
Tech Park Pudong, Shanghai 201203, CN
T: +86(0)21 5080 9898, F: +86(0)21 5308 7675

Dänemark
Robotek EL & Teknik A/S
Blokken 31, Postbox 30, DK-3460 Birkerød
T: +45 4484 7360, F: +45 4484 4177

Deutschland - Darmstadt
Baumüller Nürnberg GmbH
Waldstraße 1, DE-64347 Griesheim
T: +49(0)6155 8430-00, F: +49(0)6155 8430-20

Deutschland - Düsseldorf
Baumüller Nürnberg GmbH
Jacob-Kaiser-Str. 7, DE-47877 Willich-Münchheim
T: +49(0)2154 487-0, F: +49(0)2154 487-59

Deutschland - Dresden
Baumüller Nürnberg GmbH
Nordstraße 57, DE-01917 Kamenz
T: +49(0)3578 3406-0, F: +49(0)3578 3406-50

Deutschland - Freiberg
Nürmont Installations GmbH & Co. KG
Am Junger Löwe Schacht 11, DE-09599 Freiberg
T: +49(0)3731 3084-0, F: +49(0)3731 3084-33

Deutschland - Hannover
Baumüller Nürnberg GmbH
Bohlenweg 10, DE-30853 Langenhagen
T: +49(0)511 771 968-0, F: +49(0)511 771 968-77

Deutschland - München
Baumüller Reparaturwerk GmbH & Co. KG
Meglingerstraße 58, DE-81477 München
T: +49(0)89 748 898-0, F: +49(0)89 748 898-55

Deutschland - Nürnberg
Baumüller Nürnberg GmbH
Ostendstraße 80-90, DE-90482 Nürnberg
T: +49(0)911 5432-501, F: +49(0)911 5432-510

Deutschland - Stuttgart
Baumüller Nürnberg GmbH
Im Ghai 12, DE-73776 Altbach
T: +49(0)7153 61036-0, F: +49(0)7153 61036-29

Deutschland - Stuttgart
Nürmont Installations GmbH & Co. KG
Im Ghai 12, DE-73776 Altbach
T: +49(0)7153 92798-0, F: +49(0)7153 92798-99

Finnland
Kontram Oy
Olarinluoma 12, P.O.Box 88, FI-02201 Espoo
T: +358 9 8866 4500, F: +358 9 8866 4799

Frankreich
Baumüller France S.à.r.l.
Zone de la Malnoue 39, Avenue de l'Europe,
FR-77184 Emerainville
T: +33(0)1 6461 6622, F: +33(0)1 6461 6006

Frankreich
Baumüller France S.à.r.l. (Strasbourg)
9 rue de la Durance, FR-67100 Strasbourg
T: +33(0)3 8840 1251, F: +33(0)3 8840 0724

Großbritannien
Baumüller (UK) Ltd.
14 Redlands Centre, GB-Coulson,
Surrey CR5 2HT
T: +44(0)208 763-2990, F: +44(0)208 763-2959

Indien
Baumüller KAT India Pvt. Ltd.
4th Floor, Commerce Avenue, Mahaganesh
Colony, Paud Road, IN-411038 Pune
T: +91 20 254596 82, F: +91 20 254596 84

Italien
Baumüller Italia S.r.l.,
Viale Italia 12, IT-20094 Corsico (Mi)
T: +39 02 45100-181, F: +39 02 45100-426

Niederlande
Baumüller Benelux B.V.
Platinastraat 141, NL-2718 SR Zoetermeer
T: +31(0)79 3614-290, F: +31(0)79 3614-339

Österreich
Baumüller Austria Ges.m.bH
Im Bäckerfeld 17, AT-4060 Leonding
T: +43(0)732 674414-0, F: +43(0)732 674414-32

Polen
Mekelburger Polska
Ul. Kóscielna 39 F/3, PL-60537 Poznań,
T: +48(0)61 8481 520, F: +48(0)61 8481 520

Russland, Kasachstan
Prosenzor
Zavadoskaj 1b/2, Moscow, 124365, RU,
T: +7 495 6428 476, F: +7 495 6428 477

Schweiz
Baumüller Suisse S.A.
Rue Gallée 9, CH-1400 Yverdon-les Bains
T: +41(0)24 420 77-70, F: +41(0)24 420 77-79

Schweiz
Baumüller Schweiz AG (Büro Ost)
Oberwiesenstraße 75, CH-8500 Frauenfeld
T: +41(0)52 723 28-00, F: +41(0)52 723 28-01

Slowenien
Baumüller Dravinja d.o.o.
Delavska cesta 10, SI-3210 Slovenske-Konjice
T: +386 3 75723-00, F: +386 3 75723-32/33

Spanien
Baumüller Ibérica S.A.
C/Ausias Marc 13 1° 2°, ES-08010 Barcelona
T: +34(0)93 342 69 26, F: +34(0)93 270 13 21

Südafrika
Motion Tronic cc
Unit 18 Wareing Park, ZA-3610 Pinetown
T: +27 31 7011620, F: +27 86 6150597

Südkorea
Bomac Systems
712 Yucheon Factopia, 196 Anyang-7 dong,
Mananka, Anyangsi, Kyungkido 430-017, KR
T: +82 31 467-2030, F: +82 31 467-2033

Thailand
Mr. Tom Sale and Service Co., Ltd.
39/9 Moo 1, Tepkanjana Rd., Tambol Nadee
Amphur Muang, TH-74000 Samutsakorn
T: +66 34 854932-4, F: +66 34 854935

Tschechien, Slowakei
VAE Prosys s.r.o.
Varsavska 9a, CZ-70900 Ostrava
T: +420 596 616 555, F: +420 596 616 777

Türkei
Baumüller Motor Kontrol Sistem
San. Ve Tic. Ltd. Sti
Girne Mah., Kücükyalı Is Merkezi, B Blok No. 12,
Maltepe, TR-34852 Maltepe - Istanbul
T: +90(0)216 519-9071, F: +90(0)216 519-9072

USA
Baumueller Inc.
117 West Dudley Town Road,
US-Bloomfield, CT 06002
T: +1 860-243-0232, F: +1 860-286-3080

USA
Baumueller Inc.
1858 S. Elmhurst Road, Mount Prospect,
IL 60005,
T: +1 847-956-7392, F: +1 847-956-7925

USA
Baumueller-Nuermont Corp.
1858S. Elmhurst Road, Mount Prospect,
IL 60005,
T: +1 847-956-7392, F: +1 847-956-7925

USA
Baumueller-Nuermont Corp.
2650 Pleasantdale Road, Suite 15,
US-Doraville, GA 30340
T: +1 678-291-0535, F: +1 678-291-0537

Venezuela, Kolumbien, Ecuador
Nimbus International C.A.
C.C. Parque Tuy, Local P-18,
VE-Ocumare del Tuy, 1209
T: +58 239 225 1347, F: +58 239 225 7149