



Inbetriebnahme- und  
Wartungsanleitung

**für Drehstrom -  
Servomotoren**

**TAM 00532**

Stand: 05/96

## Drehstrom - Servomotoren

Stand: 05/96

### INHALTSVERZEICHNIS

<b>1 Sicherheitshinweise .....</b>	<b>2</b>
1.1 Allgemeine Gefahren bei Nichteinhaltung der Sicherheitshinweise .....	2
1.2 Sicherheitsbewußtes Arbeiten .....	2
1.3 Einzelne Sicherheitshinweise für Bedien- und Wartungspersonal .....	3
1.4 Hinweis auf besondere Gefahren .....	4
1.5 Verbot eigenmächtiger Umbauten und Veränderungen an dem Antrieb .....	4
1.6 Bestimmungsgemäße Verwendung.....	4
<b>2 Technische Daten.....</b>	<b>5</b>
2.1 Motortyp, Enderzeugnisnummer und technische Daten.....	5
<b>3 Anforderungen an den Aufstellungsort.....</b>	<b>5</b>
3.1 Transport, Zwischenlagerung ( siehe Anlage ).....	5
3.2 Platzbedarf.....	5
3.3 Aufstellungsort .....	6
3.4 Umgebungsbedingungen.....	6
3.5 Umwelteinflüsse.....	6
<b>4 Betrieb .....</b>	<b>7</b>
4.1 Anleitung für die erste Inbetriebnahme.....	7
4.2 Schaltbilder .....	8
4.3 Hinweise .....	8
<b>5 Instandhaltung.....</b>	<b>8</b>
5.1 Lüfter .....	9
5.2 Inkrementalgeber DG 60 D.....	10
5.3 Austausch des Resolvers .....	11
5.4 Austausch des A-Lagerschildes, des Läufers und des Kugellagers .....	12
5.5 Austausch der Bremse.....	13
5.6 Austausch des Motorgehäuses mit der Wicklung.....	14
<b>6 Ersatzteilliste .....</b>	<b>15</b>
<b>7 Außerbetriebnahme und Entsorgung .....</b>	<b>16</b>

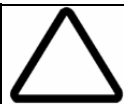
## 1 Sicherheitshinweise

### 1.1 Allgemeine Gefahren bei Nichteinhaltung der Sicherheitshinweise

Der elektrische Antrieb ist nach dem Stand der Technik gebaut und vor dem Verlassen des Werkes auf seine Betriebssicherheit überprüft worden. Trotzdem können von der Maschine Gefahren ausgehen, wenn sie von unausgebildeten Personal unsachgemäß oder zu nicht bestimmungsgemäßem Gebrauch eingesetzt werden.

Hierdurch drohen:

- Gefahr für Leib und Leben
- Gefahren für die Maschine und weitere Vermögenswerte des Anwenders
- Gefahren für die effiziente Arbeit der Maschine



- Hinweise zum Schutz der Anlage sind mit diesem Symbol gekennzeichnet



- Dieses Symbol zeigt allgemeine Sicherheitshinweise zum Schutz des Personals auf



- Dieses Symbol zeigt Sicherheitshinweise zu elektrischen Gefahrenquellen auf.

### 1.2 Sicherheitsbewußtes Arbeiten

Jede Person, die im Betrieb des Anwenders mit der Aufstellung, Bedienung, Wartung und Reparatur des elektrischen Antriebes befaßt ist, muß die Inbetriebnahme und besonders das Kapitel „**Sicherheit**“ gelesen und verstanden haben.

Dem Anwender ist zu empfehlen, sich dies jeweils schriftlich bestätigen zu lassen.

Der Antrieb darf nur von ausgebildetem und autorisiertem Fachpersonal angeschlossen und gewartet werden.

Die Zuständigkeiten bei der Bedienung und Wartung des Antriebes müssen klar festgelegt und eingehalten werden, damit unter dem Aspekt der Sicherheit keine unklaren Kompetenzen auftreten.

Bei allen Arbeiten, die Aufstellung, den Betrieb, Umstellungen, Wartungen und Reparatur betreffen, ist die Anlage auszuschalten. -Anlage ausschalten- heißt, daß der Antrieb über den Hauptschalter ausgeschaltet wird und somit alle Komponenten des Antriebes spannungslos werden. Auch die NOT - AUS - Funktionen müssen überprüft werden.

### 1.3 Einzelne Sicherheitshinweise für Bedien- und Wartungspersonal

Elektrische Antriebe dürfen nur in Anwendungen eingesetzt werden, die den VDE-Vorschriften entsprechen.

Elektrisches Potential liegt im Betrieb an den Motorklemmen und an den Motorwicklungen. Diese Baugruppen dürfen während des Betriebes nicht berührt werden! Meßgeräte nur im strom- und spannungslosen Zustand anschließen!



Die Arbeiten an den Motorklemmen erst beginnen nachdem sichergestellt wurde, daß weder Potential noch Spannung vorhanden ist!



Besondere Vorsicht ist angebracht beim direkten oder indirekten Berühren der Antriebswelle. Dies ist nur im spannungslosen Zustand und bei stehendem Antrieb zulässig.



Es ist jede Arbeitsweise zu unterlassen, die die Sicherheit an der Maschine beeinträchtigt.

Der Bediener ist verpflichtet, eingetretene Veränderungen an der Maschine, die die Sicherheit beeinträchtigen, sofort zu melden.

Es dürfen grundsätzlich keine Sicherheitseinrichtungen demontiert oder außer Betrieb gesetzt werden.



Bei der Demontage von Sicherheitseinrichtungen während der Inbetriebnahme, Reparatur- und Wartungsarbeiten ist die Maschine stillzusetzen. Unmittelbar nach Abschluß der Inbetriebnahme, Wartungs- oder Reparaturarbeiten hat die Remontage der Sicherheitseinrichtungen zu erfolgen.



Der Betreiber der Maschine muß nach jedem Eingriff in den Antrieb die Maschine abnehmen und dies im Maschinenprotokoll (Wartungsheft o.ä.) chronologisch dokumentieren (wer / Firma / Unterschrift / Datum / Bericht - Nr.). Bei Nichterfüllung entstehen haftungsrechtliche Konsequenzen für den Betreiber.

## 1.4 Hinweis auf besondere Gefahren

Achtung! Vor sämtlichen Wartungsarbeiten Last absenken!



Strom: Alle Arbeiten nur im Spannungslosen Zustand ausführen!  
Hauptschalter AUS!



Berührung:

Vor jeder Arbeit am Motor überprüfen, daß freigeschaltet ist, der Motor stillsteht und gegen Wiedereinschalten gesichert ist. Verletzungsgefahr!

Anschlüsse am Motor nicht im Betrieb lösen. Lebensgefahr! Im Betrieb mit Nennlast Motorgehäuse nicht berühren. Verbrennungsgefahr!



## 1.5 Verbot eigenmächtiger Umbauten und Veränderungen an dem Antrieb

Im Rahmen des Kapitels „Sicherheit“ wird darauf hingewiesen, daß jegliche eigenmächtige Umbauten und Veränderungen an dem Antrieb aus Sicherheitsgründen nicht gestattet ist. Im Zweifelsfall ist im Werk zurückzufragen.



## 1.6 Bestimmungsgemäße Verwendung

Diese Maschinen sind für gewerbliche Anlagen bestimmt. Sie entsprechen den Normen der Reihe DIN 0530 / EN 60034. Der Einsatz im Ex-Bereich ist verboten, sofern sie nicht ausdrücklich hierfür vorgesehen sind ( Zusatzhinweise beachten ). Falls im Sonderfall - bei Einsatz in nicht gewerblichen Anlagen - erhöhte Anforderungen gestellt werden ( z.B. Berührungsschutz gegen Kinderfinger ), sind diese Bedingungen bei der Aufstellung anlagenseitig sicherzustellen.

Die Maschinen sind für Umgebungstemperaturen von + 5°C bis + 40°C sowie Aufstellungshöhen ≤1000 m über NN bemessen. Abweichende Angaben auf dem Leistungsschild unbedingt beachten. Die Bedingungen am Einsatzort müssen allen Leistungsschildangaben entsprechen.

Elektromotoren sind Komponenten zum Einbau in Maschinen im Sinne der Maschinenrichtlinie 89/392/EWG. Die Inbetriebnahme ist solange untersagt, bis die Konformität des Endproduktes mit dieser Richtlinie festgestellt ist ( EN 60204-1 beachten ).

Der Betrieb der Elektromotoren in ihrer bestimmungsgemäßen Anwendung muß den Schutzanforderungen der EMV-Richtlinie 89/336/EWG genügen. Die sachgerechte Installation ( z.B. räumliche Trennung von Signalleitungen und Leistungskabeln, geschirmte Leitungen und Kabel etc. ) liegt in der Verantwortung des Anlagenerrichters. Bei Anlagen mit Stromrichtern sind auch die EMV - Hinweise des Stromrichterherstellers zu beachten.

## **2 Technische Daten**

### **2.1 Motortyp, Enderzeugnisnummer und technische Daten**

Die entsprechenden Daten sind dem auf dem Motor angebrachten Leistungsschild zu entnehmen.

## **3 Anforderungen an den Aufstellungsort**

### **3.1 Transport, Zwischenlagerung ( siehe Anlage )**

Die Motoren sind bei der Anlieferung zu überprüfen. Bei eventuellen Transportschäden ist unverzüglich die Firma Baumüller Nürnberg GmbH oder das zuständige Außenbüro zu verständigen. ( Anschriften siehe Rückseite )



Bei der Zwischenlagerung der Motoren über einen längeren Zeitraum werden Schäden durch folgende Maßnahmen vermieden:

Lagerung nur in trockenen Räumen mit gleichbleibender Temperatur ohne aggressive Atmosphäre. Lagerung im Freien nur in staub- und wasserdichter Verpackung. Vermeidung von dauerndem, auf den Motor einwirkende Schwingungen. Welle und Anschlußflansch gegen Rost schützen.

### **3.2 Platzbedarf**

Die Motoren sind so anzubauen, daß die Kühlluft ungehindert zu- und die Warmluft frei abströmen kann. Dies ist gegeben, wenn der Abstand zu benachbarten Maschinenteilen mindestens 10 cm beträgt.



### 3.3 Aufstellungsort

Am Aufstellungsort darf im gesamten Drehzahlbereich die effektive Schwingstärke von 4.5 mm/sec. nicht überschritten werden. Gemessen nach DIN 45665.



### 3.4 Umgebungsbedingungen

Die in der Liste aufgeführten Leistungen gelten für den Dauerbetrieb ( S1 ) mit Nenndrehzahl bei einer maximalen Umgebungstemperatur von 40°C, bei einer Aufstellungshöhe der Maschinen unterhalb 1000 m über NN. Bei abweichenden Bedingungen ergibt sich die erforderliche Listenleistung  $P_L$  als Produkt der nachstehend erläuterten Faktoren und der geforderten Leistungsangabe  $P_L = P * k_1 * k_2$ . Sollen Drehstrommaschinen bei einer Umgebungstemperatur von mehr als 40°C oder in Höhen über 1000 m über NN eingesetzt werden, ergibt sich die notwendige Listenleistung  $P_L$  aus dem Produkt der in der nachfolgenden Liste angegebenen Faktoren  $k_1$ ,  $k_2$  und der geforderten Leistung  $P$ .

Umgebungstemperatur	40 °C	45 °C	50 °C	55 °C	60 °C
Korrektur $k_1$	1	1,05	1,1	1,16	1,24
Höhe über NN	bis 1000 m	bis 2000 m	bis 3000 m	bis 4000 m	bis 5000 m
Korrektur $k_2$	1	1,06	1,17	1,3	1,55

Sinkt mit zunehmender Aufstellungshöhe über 1000 m die Umgebungstemperatur um etwa 10°C pro 1000 m Höhenzunahme ab, so ist keine Leistungskorrektur erforderlich.

Bei Umgebungstemperaturen über 40°C und bei gekapseltem Einbau von Motoren ist unbedingt Rücksprache mit dem Hersteller zu nehmen wegen der möglicherweise erforderlichen konstruktiven Maßnahmen.

### 3.5 Umwelteinflüsse

Es ist generell notwendig aggressive Medien vom Motor fernzuhalten.



## 4 Betrieb

Alle Arbeiten dürfen nur von qualifiziertem Fachpersonal an der stillgelegten Niederspannungsmaschine im freigeschalteten und gegen Wiedereinschalten gesicherten Zustand vorgenommen werden. Dies gilt auch für Hilfsstromkreise ( z.B. Stillstandsheizung ). Spannungsfreiheit prüfen!



Überschreiten der Toleranzen in VDE 0530, Teil 1 / IEC 34-1 -Spannung +5%, Frequenz +2%, Kurvenform, Symmetrie - erhöht die Erwärmung und beeinflusst die elektromagnetische Verträglichkeit. Leistungsschildangaben sowie das Anschlußschema im Anschlußkasten beachten. Der Anschluß muß so erfolgen, daß eine dauerhaft sichere, elektrische Verbindung aufrecht erhalten wird ( keine abstehenden Drahtenden ); zugeordnete Kabelendbestückung verwenden. Sichere Schutzleiterverbindung herstellen. Die kleinsten Luftabstände zwischen blanken, spannungsführenden Teilen untereinander und gegen Erde dürfen die folgenden Werte nicht unterschreiten:

8mm bei  $U_N \leq 550 \text{ V}$ , 10mm bei  $U_N \leq 725 \text{ V}$ , 14mm bei  $U_N \leq 1000 \text{ V}$ .

Im Anschlußkasten dürfen sich keine Fremdkörper, Schmutz sowie Feuchtigkeit befinden. Nicht benötigte Kabeleinführungen und den Kasten selbst staub- und wasserdicht verschließen. Für der Probetrieb ohne Abtriebsselemente Paßfeder sichern. Bei Niederspannungsmaschinen mit Bremse vor der Inbetriebnahme die einwandfreie Funktion der Bremse prüfen.

Schwingstärken  $v_{\text{eff}} \leq 3.5 \text{ mm/s}$  ( $P_N \leq 15 \text{ kW}$ ) bzw.  $v_{\text{eff}} \leq 4.5 \text{ mm/s}$  ( $P_N > 15 \text{ kW}$ ) im gekuppelten Betrieb sind unbedenklich. Bei Veränderungen gegenüber dem Normalbetrieb -z.B. erhöhte Temperaturen, Geräusche, Schwingungen - Ursache ermitteln, eventuell Rücksprache mit dem Hersteller.

Schutzeinrichtungen auch im Probetrieb nicht außer Funktion setzen. Im Zweifelsfall Niederspannungsmaschine abschalten. Bei starkem Schmutzanfall Luftwege regelmäßig reinigen. Lagerungen mit Nachschmiereinrichtung bei laufender Niederspannungsmaschine nachfetten. Verseifungsart beachten. Falls Fettaustrittsbohrungen mit Stopfen verschlossen sind ( IP54 Abtriebsseite; IP23 Abtriebs- und Nichtabtriebsseite ), vor Inbetriebnahme Stopfen entfernen. Bohrungen mit Fett verschließen. Lagerwechsel bei Dauerschmierung ( 2Z-Lager ) nach ca. 20000 Std. spätestens jedoch nach 3 - 4 Jahren.

### 4.1 Anleitung für die erste Inbetriebnahme

Zur Verfügung stehende Spannung mit den auf dem Leistungsschild angegebenen Werten vergleichen. Vor der Inbetriebnahme alle Abdeckungen anbringen.





## 4.2 Schaltbilder

Der Anschluß des Motors erfolgt nach den Schaltbildern, die bei der Lieferung beigelegt werden



## 4.3 Hinweise

Der Motor darf nur, entsprechend seiner konstruktiv festgelegten Einbaulage, an den dafür vorgesehenen Befestigungsmöglichkeiten ( Fußbefestigung, Flanschbefestigung ) montiert werden. Bei der Montage ist auf eine verspannungsfreie Befestigung des Motors zu achten.



Checkliste für die Erstinbetriebnahme

Motortyp, Motornummer und Ausführung des Servomotors notieren.

Die Anschlüsse kontrollieren. Die Motorwelle läßt sich gleichmäßig drehen ( Bei Bremsmotoren erst die Bremse lösen ).

Der Wicklungswiderstand gemessen bei Raumtemperatur an U-V-W entspricht dem doppeltem Wert von  $R_1$  aus der technischen Beschreibung. Die Toleranz des Meßwertes zwischen den Wicklungen beträgt  $< 5\%$  .

Nur den BL-Tachos anschließen.

Die Überprüfung des Resolvers erfolgt gemäß der Inbetriebnahmeanleitung des verwendeten Reglers.

## 5 Instandhaltung

Achtung!

Vor Beginn aller Wartungsarbeiten muß die Last abgesenkt werden.

Vor Beginn der Wartungsarbeiten die Maschine vom Netz trennen.

Alle während der Wartungsarbeiten gelösten Verbindungen wie z.B. Schrauben wieder ordnungsgemäß befestigen.



## 5.1 Lüfter

Sind an einem fremdbelüfteten Motor Wartungsarbeiten durchzuführen ist es notwendig zuerst die Lüfterhaube zu demontieren. Dazu sind die nachfolgend beschriebenen Schritte notwendig.

Motoren ohne zusätzlichen Inkrementalgeber:

- Befestigungsschrauben M5 ( Pos. 5 ) lösen.
- Lüfterhaube ( Pos. 6 ) zur B-Seite hin abziehen.
- Erforderliche Wartungsarbeiten durchführen.
- Die Remontage erfolgt in umgekehrter Reihenfolge

Motoren mit zusätzlichem Inkrementalgeber

- Die Anschlüsse aus der Flanschdose ( Pos. 3 ) ziehen.
- Bei der Ausführung mit Souriau Flanschdosen ( alte Ausführung ) sind die Crimpkontakte mit Hilfe des Ausstoßwerkzeuges, Werkzeug-Nr. 5106.021.09.16 der Fa. Souriau, nach innen zu drücken.
- Bei der Ausführung mit Interconnectronflanschdose ist das Ausbauwerkzeug der Fa. Interconnectron mit der Nr. B 038 zu verwenden.
- Befestigungsschrauben M5 ( Pos. 5 ) lösen.
- Lüfterhaube ( Pos. 6 ) zur B-Seite hin abziehen.
- Erforderliche Wartungsarbeiten durchführen.
- Crimpkontakte anhand der Litzennummer in die Flanschdose einführen und einrasten lassen.
- Die Steckerbelegung nochmals anhand der Farben kontrollieren.
- Die Remontage erfolgt in umgekehrter Reihenfolge

1	Hauptanschluß KLK / HA-Dose	4	Anschluß für Lüfter
2	Anschluß für Resolver	5	Schraube M5 DIN 912
3	Anschluß für Inkrementalgeber	6	Lüfterhaube

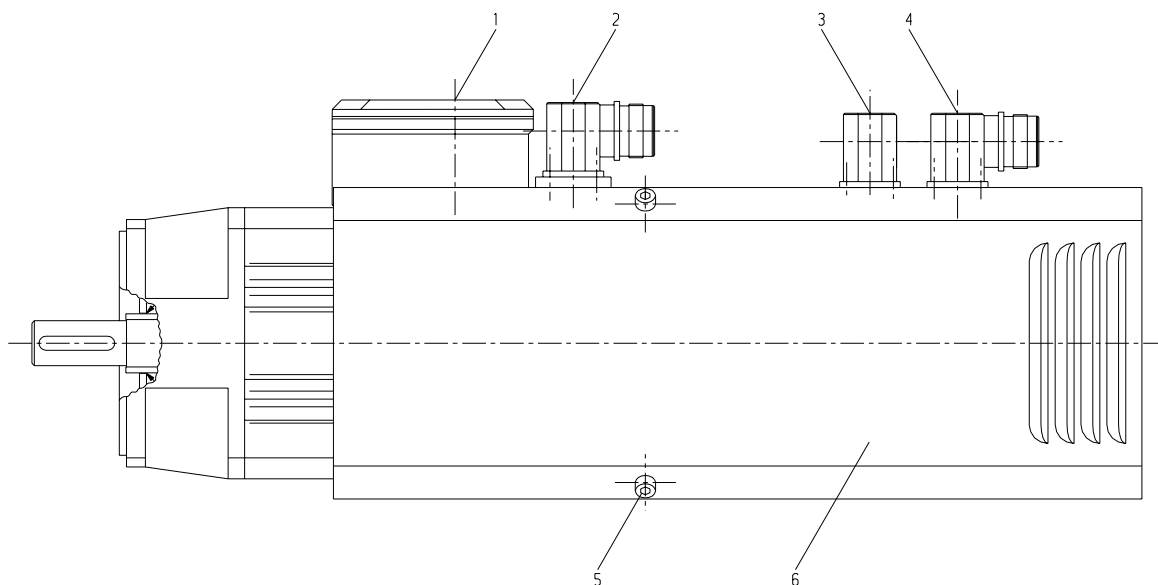


Bild 2

## 5.2 Inkrementalgeber DG 60 D

Die Befestigungsschrauben für den Inkrementalgeber lösen.  
Inkrementalgeber abnehmen.  
Klemmstück der Kupplung von der Inkrementalgeberwelle entfernen.  
Klemmstück der Kupplung auf den neuen Inkrementalgeber befestigen.  
Den neuen Inkrementalgeber am Zwischenflansch befestigen.  
Ausrichten des neuen Inkrementalgebers nach dem Nullimpuls ( falls erforderlich ).  
Danach die 3 Klemmschrauben M4 mit einem geeigneten Werkzeug anziehen.

1	Anschluß für BI-Tacho	4	Inkrementalgeber DG 60 KT
2	Anschluß für Inkrementalgeber	5	Schraube M6 DIN 6912
3	Zwischenflansch	6	Klemmschraube M4 mit Scheibe

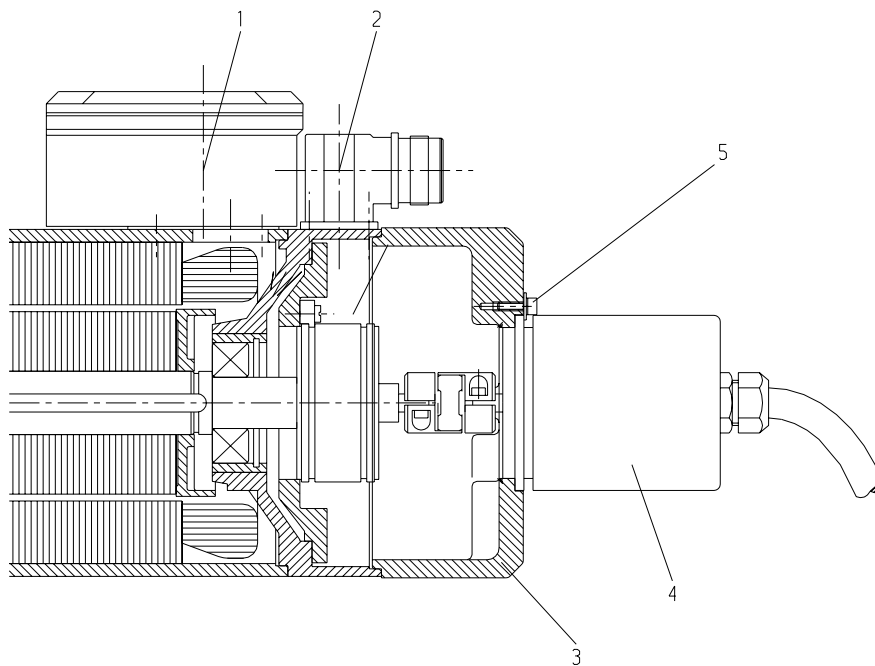


Bild 3

### 5.3 Austausch des Resolvers

Beim Austausch des Resolvers ist darauf zu achten das nun der Rastwinkel des Resolvers bei der Wiederinbetriebnahme unbekannt ist.

Um Beschädigungen des Antriebes oder der Maschine zu vermeiden ist es unbedingt notwendig die in der Inbetriebnahmeanleitung des Reglers beschriebene Einstellung am Regler des richtigen Rastwinkels zu beachten. Sollte in der Beschreibung des Reglers diese Vorgehensweise nicht behandelt werden ist es unabdingbar den Motor in einer autorisierten Fachwerkstatt einstellen zu lassen. Der Motor kann dann nicht selbst repariert werden. Der Resolver besteht aus einem Ständer und einem Läufer, der auf die Motorwelle aufgeklebt ist.

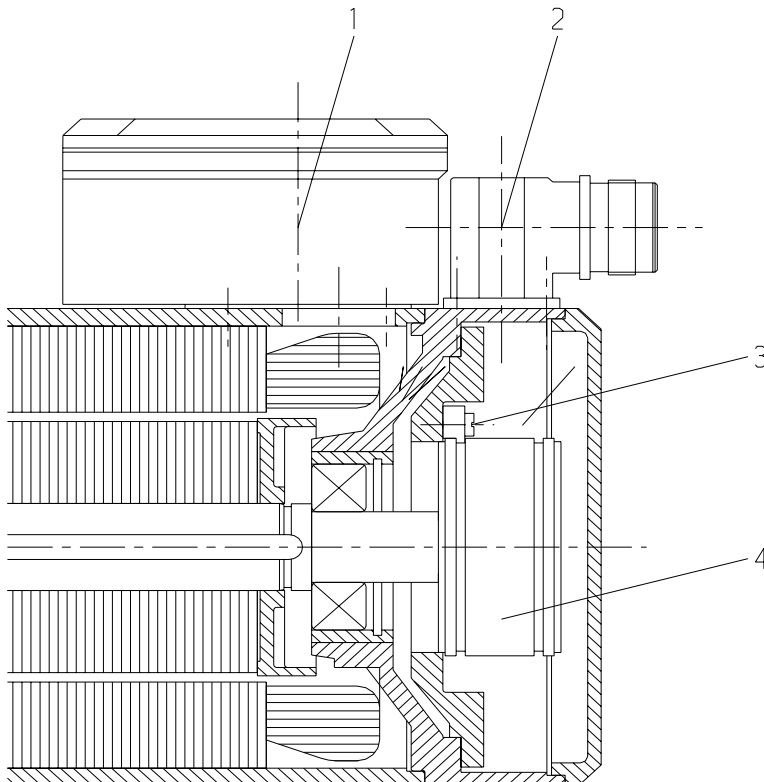


Der Ständer des Resolvers kann folgendermaßen ausgebaut werden:  
Klemmschraube Pos. 3 lösen.

Die Anschlüsse aus der Flanschdose Pos. 2 ziehen. Es ist das Ausbauwerkzeug der Fa. Interconnectron mit der Nr. B 038 zu verwenden.

Die Überprüfung des Resolvers erfolgt gemäß der Inbetriebnahmeanleitung des Reglers.

Die Einstellung des richtigen Rastwinkels, siehe Inbetriebnahmeanleitung des Reglers, ist nun korrekt durchzuführen.



1	Klemmenkasten
2	Resolveranschluß
3	Schraube DIN 84 M3
4	Resolver

#### 5.4 Austausch des A-Lagerschildes, des Läufers und des Kugellagers

B - Lagerschild, Inkrementalgeber und Tacholäufer, wie in 5.1 / 5.2 beschrieben, ausbauen.  
Befestigungsschrauben des A-Lagerschildes entfernen.

A - Lagerschild und den Läufer zu A - Seite hin aus dem Ständergehäuse ziehen. Infolge der magnetischen Zugkräfte ist hierfür ein gewisser Kraftaufwand notwendig, der mit steigender Motorgröße entsprechend höher wird.

Die Schrauben des Lagerdeckels lösen und das A - Lagerschild vom Läufer entfernen.

Das Kugellager und den Innenring mittels einer Abziehvorrichtung vom Läufer abziehen.

Defektes Teil austauschen.

Der Zusammenbau erfolgt in umgekehrter Reihenfolge.

Läufer auswuchten.

Liste der zu verwendenden Kugellager beim Lagerwechsel nach Motorbaugrößen geordnet

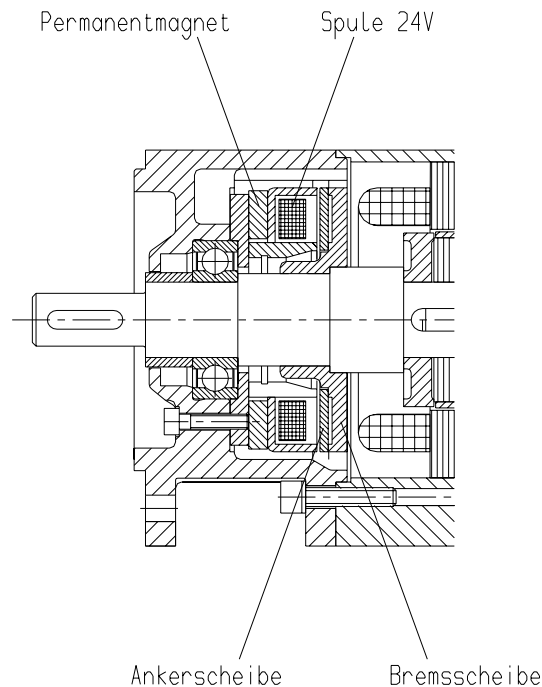
Motortyp und Baugröße	Kugellager A-S	Kugellager B-S
DS 36	6001 2ZR C3	6001 2ZR C3
DS 45	6004 2ZR C3	6003 2ZR C3
DS 56	6204 2ZR C3	6203 2ZR C3
DS 56 Kurzmotoren	6004 2ZR C3	6203 2ZR C3
DS 71	6205 2ZR C3	6203 2ZR C3
DS 71 Kurzmotoren	6205 2ZR C3	6203 2ZR C3
DS 100	6207 2ZR C3	6205 2ZR C3
DS 100 Kurzmotoren	6206 2ZR C3	6206 2ZR C3

Bei allen Lagern handelt es sich um lebensdauergeschmierte Kugellager.

Die Füllung der Kugellager besteht aus Lithiumverseiftem Lagerfett.

Beim Austausch der Kugellager ist auf eine saubere Umgebung und sorgfältige Handhabung der Lager zu achten. Bei unsachgemäßem Umgang kann die Lagerlebensdauer ungünstig beeinflusst werden oder ein Lagerschaden entstehen.

### 5.5 Austausch der Bremse



B - Lagerschild und Resolver, wie in 5.2 beschrieben, ausbauen.

Die Anschlüsse der Bremse, ( rote und blaue Leitung ), im Hauptklemmenkasten oder in der Hauptanschlußdose lösen.

Befestigungsschrauben des A-Lagerschildes entfernen.

A - Lagerschild und den Läufer zu A - Seite hin aus dem Ständergehäuse ziehen. Infolge der magnetischen Zugkräfte ist hierfür ein gewisser Kraftaufwand notwendig, der mit steigender Motorgröße entsprechend höher wird.

Die Befestigungsschrauben der Bremse lösen und das A - Lagerschild vom Läufer entfernen.

Die Bremse komplett mit dem Kugellager und dem Innenring mittels einer Abziehvorrichtung vom Läufer abziehen.

Bei der Remontage muß ein neues Kugellager, ein neuer Innenring und eine komplett neue Bremse verwendet werden.

24V Gleichspannung an die positive Leitung ( rotes Kabel ) anschließen.

Bremsscheibe erwärmen und auf den Läufer aufziehen. Es ist darauf zu achten, daß die Bremsscheibe an der Wellenschulter anliegt.

Läufer auswuchten.

Neues Kugellager erwärmen und auf den Läufer montieren.

Innenring ebenfalls erwärmen und auf den Läufer aufziehen.

Die beiden Leitungen vorsichtig durch den dafür vorgesehenen Kabelkanal im Ständergehäuse einführen und im Klemmenkasten oder Hauptanschlußdose verdrahten.

Anschlußschema beachten!

Nun erfolgt die Remontage des Lagerschildes.

Vor der Wiederinbetriebnahme des Antriebes hat eine Funktionsprüfung zu erfolgen um etwaige Fehler zu erkennen und zu beheben.

## **5.6 Austausch des Motorgehäuses mit der Wicklung**

Resolver demontieren; Absatz 5.1

Läufer mit dem A - Lagerschild, wie in Absatz 5.2 beschrieben, entfernen.

Bei Motoren mit eingebauter Bremse diese wie in Absatz 5.3 beschrieben ausbauen.

Die Gehäusebefestigungsschrauben am B - Lagerschild entfernen.

Motorgehäuse austauschen ( evtl. die Werte der Wicklungswiderstände mit den Tabellenwerten vergleichen ).

Die Remontage des Antriebes in der umgekehrten Reihenfolge.

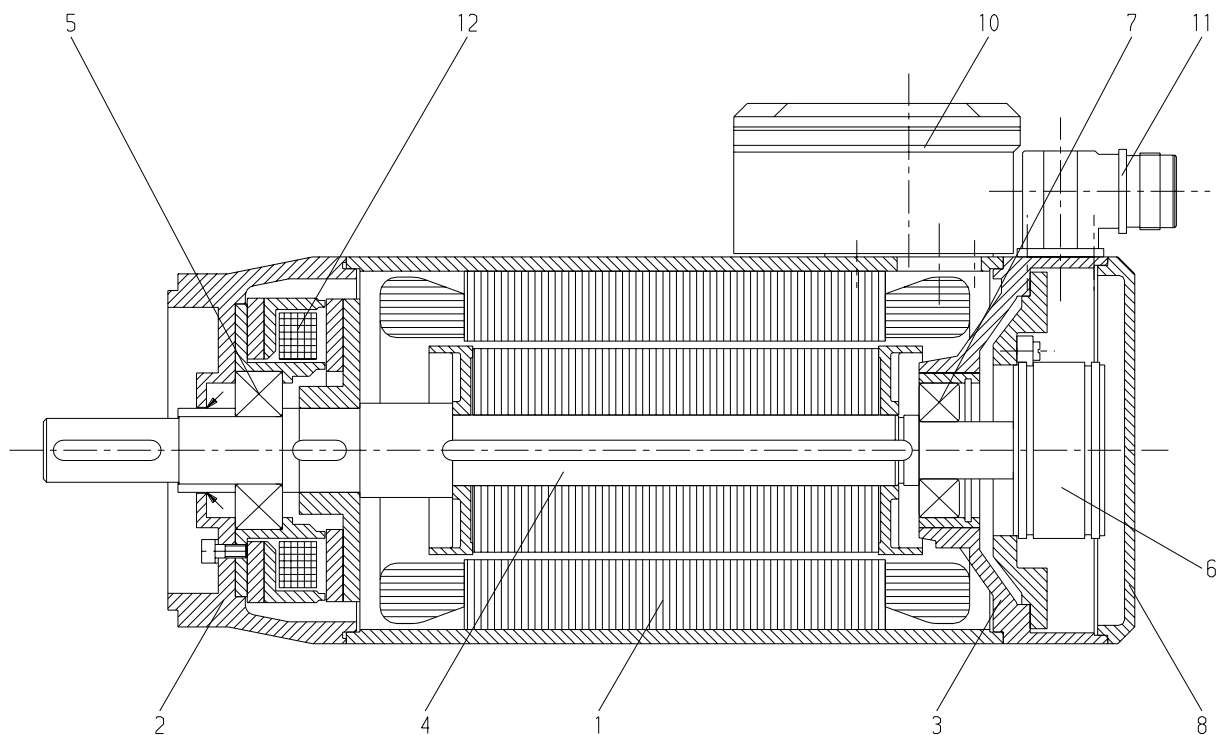
Den Rotor auf Spielfreiheit in axialer und radialer Richtung überprüfen.

Den Läufer auf ungehinderte Drehbewegung hin überprüfen.

Bei Bremsmotoren ist die Funktion der Bremse zu überprüfen.

Motor anschließen und den Resolver entsprechend der Inbetriebnahmeanleitung des Reglers einstellen.

## 6 Ersatzteilliste



1	Gehäuse mit Wicklung	7	Kugellager B-S
2	Lagerschild A-S	8	Verschußdeckel
3	Lagerschild B-S		
4	Motorwelle mit Läuferpaket	10	Klemmenkasten / Steckerhauptanschluß
5	Kugellager A-S	11	Flanschdose für Resolver
6	Resolver	12	Haltebremse



## **7 Außerbetriebnahme und Entsorgung**

Bei der Außerbetriebnahme der Motoren gilt ebenfalls:

Vor sämtlichen Arbeiten Last absenken.  
Motor vom Netz trennen.



Der Motor beinhaltet Werkstoffe wie Stahl, Kupfer, Isolationsmaterial und Schmierstoffe. Bei der Entsorgung muß der Motor entsprechend zerlegt und getrennt entsorgt werden.