

Betriebsanleitung

Sprache **Deutsch**
Original
Dokument-Nr. 5.10017.02
Artikel-Nr. 433995
Stand 13.03.2012

be in motion **be in motion**




BAUMÜLLER

b maXX[®]
BMC-M-ECT-xx

**Ethernet mit EtherCAT für
b maXX controller PLC**

D	5.10017.02
----------	------------

Vor Beginn aller Arbeiten Betriebsanleitung lesen!

Copyright	<p>Diese Betriebsanleitung darf vom Eigentümer ausschließlich für den internen Gebrauch in beliebiger Anzahl kopiert werden. Für andere Zwecke darf diese Betriebsanleitung auch auszugsweise weder kopiert noch vervielfältigt werden. Verwertung und Mitteilung von Inhalten dieser Betriebsanleitung sind nicht gestattet.</p> <p>Bezeichnungen bzw. Unternehmenskennzeichen in dieser Betriebsanleitung können Marken sein, deren Benutzung durch Dritte für deren Zwecke die Rechte der Inhaber verletzen kann.</p>
Vorabinformation	<p>Achtung: Sofern das Ihnen vorliegende Dokument als Vorabinformation gekennzeichnet ist, gilt Folgendes:</p> <p>Bei dieser Version handelt es sich um technische Vorabinformationen, die die Anwender der beschriebenen Geräte und Funktionen frühzeitig erhalten sollen, um sich auf mögliche Änderungen bzw. funktionale Erweiterungen einstellen zu können.</p> <p>Diese Informationen sind als vorläufig zu verstehen, da diese noch nicht dem Baumüller internen Review-Prozess unterzogen wurden. Insbesondere unterliegen diese Informationen noch Änderungen, so dass keine rechtliche Verbindlichkeit auf Grund von diesen Vorabinformationen hergeleitet werden kann. Baumüller übernimmt keine Haftung für Schäden, die sich aus dieser unter Umständen fehlerhaften oder unvollständigen Version ergeben können.</p> <p>Sollten Sie inhaltliche und / oder gravierende formale Fehler in dieser Vorabinformation erkennen oder vermuten, so bitten wir Sie, sich an den für Sie zuständigen Betreuer der Firma Baumüller zu wenden und uns über diese Mitarbeiter Ihre Erkenntnisse und Anmerkungen zukommen zu lassen, so dass Ihre Erkenntnisse und Anmerkungen beim Übergang von den Vorabinformationen zu den endgültigen (durch Baumüller gereviewten) Informationen berücksichtigt und ggf. eingepflegt werden können.</p> <p>Die im nachfolgenden Abschnitt unter „Verbindlichkeiten“ genannten Verbindlichkeiten sind im Falle von Vorabinformationen ungültig.</p>
Verbindlichkeit	<p>Diese Betriebsanleitung ist Teil des Gerätes/der Maschine. Diese Betriebsanleitung muss jederzeit für den Bediener zugänglich und in einem leserlichen Zustand sein. Bei Verkauf/Verlagerung des Gerätes/der Maschine muss diese Betriebsanleitung vom Besitzer zusammen mit dem Gerät/der Maschine weitergegeben werden.</p> <p>Nach Verkauf des Gerätes/der Maschine sind dieses Original und sämtliche Kopien an den Käufer zu übergeben. Nach Entsorgung oder anderem Nutzungsende sind dieses Original und sämtliche Kopien zu vernichten.</p> <p>Mit der Übergabe der vorliegenden Betriebsanleitung werden entsprechende Betriebsanleitungen mit einem früheren Stand außer Kraft gesetzt.</p> <p>Bitte beachten Sie, dass Angaben/Zahlen/Informationen aktuelle Werte zum Druckdatum sind. Zur Ausmessung, Berechnung und Kalkulationen sind diese Angaben nicht rechtlich verbindlich.</p> <p>Die Firma Baumüller Nürnberg GmbH behält sich vor, im Rahmen der eigenen Weiterentwicklung der Produkte die technischen Daten und die Handhabung von Baumüller-Produkten zu ändern.</p> <p>Es kann jedoch keine Gewährleistung bezüglich der Fehlerfreiheit dieser Betriebsanleitung, soweit nicht in den Allgemeinen Verkaufs- und Lieferbedingungen anders beschrieben, übernommen werden.</p>

© **Baumüller Nürnberg GmbH**

Ostendstr. 80 - 90
90482 Nürnberg
Deutschland

Tel. +49 9 11 54 32 - 0
Fax: +49 9 11 54 32 - 1 30

E-Mail: mail@baumueller.de
Internet: www.baumueller.de



1	Allgemeines	5
1.1	Informationen zur Betriebsanleitung	5
1.2	Symbolerklärung	6
1.3	Haftungsbeschränkung	7
1.4	Urheberschutz	7
1.5	Mitgeltende Unterlagen	7
1.6	Ersatzteile	8
1.7	Entsorgung	8
1.8	Gewährleistungsbestimmungen	8
1.9	Kundendienst	8
1.10	Verwendete Begriffe	8
1.11	Normen	9
2	Sicherheit	11
2.1	Inhalt der Betriebsanleitung	11
2.2	Veränderungen und Umbauten am Gerät	11
2.3	Bestimmungsgemäße Verwendung	12
2.4	Verantwortung des Betreibers	13
2.5	Schutzeinrichtungen	13
2.6	Ausbildung des Personals	14
2.7	Persönliche Schutzausrüstung	15
2.8	Besondere Gefahren	16
2.9	Feuerbekämpfung	17
2.10	Elektrische Sicherheit	18
2.10.1	Hinweise zur Spannungsversorgung	18
2.11	Sicherheitseinrichtungen	18
2.12	Verhalten im Gefahrenfall und bei Unfällen	19
2.13	Beschilderung	20
3	Verpackung und Transport	21
3.1	Transport	21
3.2	Auspacken	21
3.3	Verpackung entsorgen	22
3.4	Beim Transport zu beachten	22
4	Beschreibung des Moduls EtherCAT	23
4.1	Aufbau	23
4.1.1	Modul EtherCAT-Slave BMC-M-ECT-01	23
4.1.2	Modul Ethernet mit EtherCAT-Master BMC-M-ECT-02	24
4.1.3	Modul Ethernet mit EtherCAT-Cluster BMC-M-ECT-03-11-01	24
4.1.4	Modul Ethernet mit EtherCAT-Cluster (Redundanter Master) BMC-M-ECT-03-12-02	25
4.2	Gefahrenbereiche	26
4.3	Kennzeichnung des Optionsmoduls - Typenschlüssel	26
5	Montage und Installation	29
5.1	Allgemeine Sicherheitsvorschriften	29
5.2	Anforderungen an das ausführende Personal	30
5.3	Montage vorbereiten	30
5.4	Einbauraum	31
5.5	Montageanleitung	32
5.6	Installation	39
5.6.1	Anschlussbilder	39
5.6.2	Anforderungen an den elektrischen Anschluss	41
5.6.3	Anforderungen an das Anschlusskabel	41
5.6.4	Ablauf der Installation	41



Inhaltsverzeichnis

6	Inbetriebnahme	45
6.1	Allgemeine Sicherheitsvorschriften	45
6.2	Anforderungen an das ausführende Personal	46
6.3	Beschreibung/Überprüfung der Sicherheits- und Überwachungseinrichtungen	46
6.4	Beschreibung und Überprüfung der Bedienungs- und Anzeigeelemente	46
6.4.1	Konfigurationsbeispiele	46
6.4.2	LEDs zur Anzeige von Betriebszuständen	48
6.4.3	Drehschalter S1 (S6) zum Einstellen der Modul-Adresse	52
6.4.4	Drehschalter S2 bis S5 (S7 bis S10) zum Einstellen der IP-Adresse für Ethernet	53
6.5	Ablauf der Inbetriebnahme	55
6.5.1	Einschalten	55
6.5.2	Testen der Funktion	56
7	Betrieb	57
8	Störungssuche und Störungsbeseitigung	59
8.1	Sicherheitsvorschriften	59
8.2	Anforderungen an das ausführende Personal	59
8.3	Fehlermeldungen (Fehlerliste) - Fehlerreaktionen	59
9	Wartung	63
10	Instandsetzung	65
11	Demontage, Lagerung	67
11.1	Sicherheitsvorschriften	67
11.2	Anforderungen an das ausführende Personal	68
11.3	Demontage	68
11.4	Lagerbedingungen	71
11.5	Wiederinbetriebnahme	71
12	Entsorgung	73
12.1	Sicherheitsvorschriften	73
12.2	Anforderungen an das ausführende Personal	73
12.3	Entsorgungsanleitung	73
12.4	Entsorgungsstellen/Ämter	74
Anhang A - Abkürzungen		75
Anhang B - Zubehör		77
B.1	Liste aller Zubehörteile	77
B.1.1	EtherCAT-Kabel	77
B.1.2	Ethernet-Kabel	77
B.1.3	Ferrit	78
Anhang C - Konformitätserklärung		79
C.1	Was ist eine EU-Richtlinie	79
C.2	Was das CE-Zeichen aussagt	79
C.3	Begriffsdefinition Konformitätserklärung	80
C.4	Konformitätserklärung	80
Anhang D - Technische Daten		83
D.1	Anschlusswerte	83
D.2	Pinbelegung RJ45-Buchse für Ethernet	84
D.3	Pinbelegung RJ45-Buchse für EtherCAT	85
Revisionsübersicht		87
Index		89

1

ALLGEMEINES

1.1 Informationen zur Betriebsanleitung

Diese Betriebsanleitung gibt wichtige Hinweise zum Umgang mit dem Gerät. Voraussetzung für sicheres Arbeiten ist die Einhaltung aller angegebenen Sicherheitshinweise und Handlungsanweisungen.

Darüber hinaus sind die für den Einsatzbereich des Gerätes geltenden örtlichen Unfallverhütungsvorschriften und allgemeinen Sicherheitsbestimmungen einzuhalten.

Vor Beginn sämtlicher Arbeiten an dem Gerät die Betriebsanleitung, insbesondere das Kapitel Sicherheitshinweise, vollständig lesen. Die Betriebsanleitung ist Produktbestandteil und muss in unmittelbarer Nähe des Gerätes für das Personal jederzeit zugänglich aufbewahrt werden.

1.2 Symbolerklärung

Warnhinweise

Warnhinweise sind in dieser Betriebsanleitung durch Symbole gekennzeichnet. Die Hinweise werden durch Signalworte eingeleitet, die das Ausmaß der Gefährdung zum Ausdruck bringen.

Die Hinweise unbedingt einhalten und umsichtig handeln, um Unfälle, Personen- und Sachschäden zu vermeiden.



GEFAHR!

....weist auf eine unmittelbar gefährliche Situation hin, die zum Tod oder zu schweren Verletzungen führt, wenn sie nicht gemieden wird.



WARNUNG!

....weist auf eine möglicherweise gefährliche Situation hin, die zum Tod oder zu schweren Verletzungen führen kann, wenn sie nicht gemieden wird.



VORSICHT!

....weist auf eine möglicherweise gefährliche Situation hin, die zu geringfügigen oder leichten Verletzungen führen kann, wenn sie nicht gemieden wird.



VORSICHT!

....weist auf eine möglicherweise gefährliche Situation hin, die zu Sachschäden führen kann, wenn sie nicht gemieden wird.

Empfehlungen



HINWEIS!

....hebt nützliche Tipps und Empfehlungen sowie Informationen für einen effizienten und störungsfreien Betrieb hervor.

1.3 Haftungsbeschränkung

Alle Angaben und Hinweise in dieser Betriebsanleitung wurden unter Berücksichtigung der geltenden Normen und Vorschriften, dem Stand der Technik sowie unserer langjährigen Erkenntnisse und Erfahrungen zusammengestellt.

Der Hersteller übernimmt keine Haftung für Schäden aufgrund:

- Nichtbeachtung der Betriebsanleitung
- Nichtbestimmungsgemäßer Verwendung
- Einsatz von nicht ausgebildeten Personal

Der tatsächliche Lieferumfang kann bei Sonderausführungen, Inanspruchnahme zusätzlicher Bestelloptionen oder aufgrund neuester technischer Änderungen von den hier beschriebenen Erläuterungen und Darstellungen abweichen.

Der Benutzer trägt die Verantwortung für die Durchführung von Service und Inbetriebnahme gemäß den Sicherheitsvorschriften der geltenden Normen und allen anderen relevanten staatlichen oder örtlichen Vorschriften betreffend Leiterdimensionierung und Schutz, Erdung, Trennschalter, Überstromschutz usw.

Für Schäden, die bei der Montage oder beim Anschluss entstehen, haftet derjenige, der die Montage oder Installation ausgeführt hat.

1.4 Urheberschutz

Die Betriebsanleitung vertraulich behandeln. Sie ist ausschließlich für die mit dem Gerät beschäftigten Personen bestimmt. Die Überlassung der Betriebsanleitung an Dritte ohne schriftliche Genehmigung des Herstellers ist unzulässig.



HINWEIS!

Die inhaltlichen Angaben, Texte, Zeichnungen, Bilder und sonstige Darstellungen sind urheberrechtlich geschützt und unterliegen den gewerblichen Schutzrechten. Jede missbräuchliche Verwertung ist strafbar.

b maXX® ist ein eingetragenes Markenzeichen von Baumüller Nürnberg GmbH.

1.5 Mitgeltende Unterlagen

Im Gerät sind Komponenten anderer Hersteller eingebaut. Für diese Zukaufteile sind von den jeweiligen Herstellern Gefährdungsbeurteilungen durchgeführt worden. Die Übereinstimmung der Konstruktionen mit den geltenden europäischen und nationalen Vorschriften wurde von den jeweiligen Herstellern der Komponenten erklärt.

1.6 Ersatzteile



WARNUNG!

Falsche oder fehlerhafte Ersatzteile können zu Beschädigungen, Fehlfunktionen oder Totalausfall führen sowie die Sicherheit beeinträchtigen.

Deshalb:

- Nur Originalersatzteile des Herstellers verwenden.

Ersatzteile über Vertragshändler oder direkt beim Hersteller beschaffen.

Siehe auch [▶Anhang B - Zubehör◀](#) ab Seite 77.

1.7 Entsorgung

Sofern keine Rücknahme- oder Entsorgungsvereinbarung getroffen wurde, zerlegte Bestandteile nach sachgerechter Demontage der Wiederverwertung zuführen.

Siehe auch [▶Entsorgung◀](#) ab Seite 73.

1.8 Gewährleistungsbestimmungen

Die Gewährleistungsbestimmungen befinden sich als separates Dokument in den Verkaufsunterlagen.

Zulässig ist der Betrieb der hier beschriebenen Geräte gemäß den genannten Methoden/Verfahren / Maßgaben. Alles andere, z. B. auch der Betrieb von Geräten in Einbaulagen, die hier nicht dargestellt werden, ist nicht zulässig und muss im Einzelfall mit dem Werk geklärt werden. Werden die Geräte anders als hier beschrieben betrieben, so erlischt jegliche Gewährleistung.

1.9 Kundendienst

Für technische Auskünfte steht unser Kundendienst zur Verfügung.

Hinweise über den zuständigen Ansprechpartner sind jederzeit per Telefon, Fax, E-Mail oder über das Internet abrufbar.

1.10 Verwendete Begriffe

Für das Produkt "EtherCAT-Slave für b maXX controller PLC" (BMC-M-ECT-01) werden auch die Begriffe "EtherCAT-Slave" bzw. "EtherCAT-Slave-Modul" verwendet.

Für das Produkt "Ethernet mit EtherCAT-Master für b maXX controller PLC" (BMC-M-ECT-02) werden auch die Begriffe "Ethernet-Modul" und "EtherCAT-Master" bzw. "EtherCAT-Master-Modul" verwendet.

Für das Produkt "Ethernet mit EtherCAT-Cluster für b maXX controller PLC" (BMC-M-ECT-03) werden auch die Begriffe "Ethernet-Modul" und "EtherCAT-Cluster" bzw. "EtherCAT-Cluster-Modul" verwendet.

Der Begriff "Modul" allein wird verwendet, wenn sich der Inhalt allgemein auf das Produkt BMC-M-ECT-xx bezieht.

Für das Produkt b maXX controller PLC (BMC-M-PLC-0x) wird auch der Begriff "PLC" verwendet.

Für das Produkt "Netzteil für b maXX controller PLC" (BMC-M-PSB-0x) wird auch der Begriff "Netzteil" verwendet.

Für das Produkt aus "b maXX controller PLC", "Netzteil für b maXX controller PLC", "Ethernet mit EtherCAT-Slave, Master oder Cluster für b maXX PLC" und ggf. weiteren Systemkomponenten wird auch der Begriff "b maXX System" verwendet.

Verwendete Abkürzungen siehe Kapitel [▶Anhang A - Abkürzungen◀](#) auf Seite 75.

1.11 Normen

Die Module EtherCAT-Slave für b maXX controller PLC (BMC-M-ECT-01), Ethernet mit EtherCAT-Master für b maXX controller PLC (BMC-M-ECT-02) und Ethernet mit EtherCAT-Cluster für b maXX controller PLC (BMC-M-ECT-03) entsprechen den Anforderungen der EN 61131-2.

2

SICHERHEIT

Dieser Abschnitt gibt einen Überblick über alle wichtigen Sicherheitsaspekte für einen optimalen Schutz des Personals sowie für den sicheren und störungsfreien Betrieb.

2.1 Inhalt der Betriebsanleitung

Jede Person, die damit beauftragt ist, Arbeiten an oder mit dem Gerät auszuführen, muss die Betriebsanleitung von Beginn der Arbeiten an dem Gerät gelesen und verstanden haben. Dies gilt auch, wenn die betreffende Person mit einem solchen oder ähnlichen Gerät bereits gearbeitet hat oder durch den Hersteller geschult wurde.

2.2 Veränderungen und Umbauten am Gerät

Zur Vermeidung von Gefährdungen und zur Sicherung der optimalen Leistung dürfen an dem Gerät weder Veränderungen noch An- und Umbauten vorgenommen werden, die durch den Hersteller nicht ausdrücklich genehmigt worden sind.

2.3 Bestimmungsgemäße Verwendung

Das Gerät ist ausschließlich für den hier beschriebenen bestimmungsgemäßen Verwendungszweck konzipiert und konstruiert.

Sie verwenden das Gerät dann bestimmungsgemäß, wenn Sie alle Hinweise und Informationen dieser Betriebsanleitung beachten.



WARNUNG!

Gefahr durch nicht bestimmungsgemäße Verwendung!

Jede über die bestimmungsgemäße Verwendung hinausgehende und/oder andersartige Benutzung des Gerätes kann zu gefährlichen Situationen führen.

Deshalb:

- Das Gerät nur bestimmungsgemäß verwenden.
- Alle Angaben dieser Betriebsanleitung beachten.
- Dafür sorgen, dass ausschließlich qualifiziertes Personal mit/an diesem Gerät arbeitet.
- Bei der Projektierung dafür sorgen, dass das Gerät immer innerhalb seiner Spezifikationen betrieben wird.
- Das Gerät, bzw. die Tragschiene an einer ausreichend tragfähigen Wand montieren.
- Dafür sorgen, dass die Spannungsversorgung den vorgegebenen Spezifikationen entspricht.
- Das Gerät nur im technisch einwandfreien Zustand betreiben
- Das Gerät nur in Kombination mit von der Baumüller Nürnberg GmbH freigegebenen Komponenten betreiben.
- Das Gerät nur in Umgebungen zweiter Art (Industrienumgebung) betreiben. Das Gerät ist so entwickelt worden, dass dieses die Anforderungen der Kategorie C3 nach IEC 61800-3:2005 erfüllt. Das Gerät ist nicht für den Anschluss an das öffentliche Netz vorgesehen. Der Betrieb des Gerätes in einer Umgebung erster Art der Kategorie C2/C1 (Wohn-, Geschäfts- und Gewerbebereich ohne Zwischentransformator direkt an einem öffentlichen Niederspannungsnetz), sind durch den Schaltschrankbauer spezielle Maßnahmen zur Reduktion der Störaussendung (leitungsgelassen und gestrahlt) vorzusehen und nachzuweisen, da es ohne Zusatzmaßnahmen zu EMV-Störungen kommen kann. Ob ein hier beschriebenes Gerät selbst mit Zusatzmaßnahmen die Kategorie C2/C1 erreicht, kann nicht gewährleistet werden.

2.4 Verantwortung des Betreibers

Das Gerät wird im gewerblichen Bereich eingesetzt. Der Betreiber des Geräts unterliegt daher den gesetzlichen Pflichten zu Arbeitssicherheit.

Neben den Arbeitssicherheitshinweisen in dieser Betriebsanleitung müssen die für den Einsatzbereich des Gerätes gültigen Sicherheits-, Unfallverhütungs- und Umweltschutzvorschriften eingehalten werden. Dabei gilt insbesondere:

- Der Betreiber muss sich über die geltenden Arbeitsschutzbestimmungen informieren und in einer Gefährdungsbeurteilung zusätzlich Gefahren ermitteln, die sich durch die speziellen Arbeitsbedingungen am Einsatzort des Gerätes ergeben. Diese muss er in Form von Betriebsanweisungen für den Betrieb des Gerätes umsetzen.
- Diese Betriebsanleitung muss in unmittelbarer Umgebung des Gerätes aufbewahrt werden und den an und mit dem Gerät beschäftigten Personen jederzeit zugänglich sein.
- Die Angaben der Betriebsanleitung sind vollständig und uneingeschränkt zu befolgen!
- Das Gerät darf nur in technisch einwandfreiem und betriebs sicheren Zustand betrieben werden.

2.5 Schutzeinrichtungen

Schutzart	
BMC-M-ETC-0x	IP 20

Sämtliche Geräte BMC-M-xxx-xx müssen in einen geeigneten Schaltschrank eingebaut werden, um die in EN61800-5-1:2007, Kap. 4.3.3 geforderten Schutzarten zu erfüllen (IP22).



GEFAHR!

Lebensgefahr durch elektrischen Strom!

Bei Berührung mit spannungsführenden Teilen besteht unmittelbare Lebensgefahr.

Deshalb:

- Betreiben Sie das Gerät in einem Schaltschrank, der Schutz gegen direktes Berühren der Geräte bietet und mindestens die Forderungen der EN61800-5-1:2007, Kap. 4.3.3 erfüllt.

2.6 Ausbildung des Personals



WARNUNG!

Verletzungsgefahr bei unzureichender Qualifikation!

Unsachgemäßer Umgang kann zu erheblichen Personen- und Sachschäden führen.

Deshalb:

- Besondere Tätigkeiten nur durch die in den jeweiligen Kapiteln dieser Betriebsanleitung benannten Personen durchführen lassen.

In der Betriebsanleitung werden folgende Qualifikationen für verschiedene Tätigkeitsbereiche benannt:

- **Bedienungspersonal**

Die Bedienung des Antriebssystems darf nur von Personen durchgeführt werden, die dafür ausgebildet, eingewiesen und befugt sind.

Störungsbeseitigung, Instandhaltung, Reinigung, Wartung und Austausch dürfen nur durch geschultes oder eingewiesenes Personal durchgeführt werden. Diese Personen müssen die Betriebsanleitung kennen und danach handeln.

Inbetriebnahme und Einweisung dürfen nur vom qualifizierten Personal durchgeführt werden.

- **Qualifiziertes Personal**

Von der Baumüller Nürnberg GmbH autorisierte Elektro-Ingenieure und Elektro-Fachkräfte des Kunden oder Dritter, die Installation und Inbetriebnahme von Baumüller-Antriebssystemen erlernt haben und berechtigt sind, Stromkreise und Geräte gemäß den Standards der Sicherheitstechnik in Betrieb zu nehmen, zu erden und zu kennzeichnen.

Qualifiziertes Personal verfügt über eine Ausbildung oder Unterweisung gemäß den örtlich jeweils gültigen Standards der Sicherheitstechnik in Pflege und Gebrauch angemessener Sicherheitsausrüstung.

2.7 Persönliche Schutzausrüstung

Bei der Arbeit ist das Tragen von persönlicher Schutzausrüstung erforderlich, um die Gesundheitsgefahren zu minimieren.

- Die für die jeweilige Arbeit notwendige Schutzausrüstung während der Arbeit stets tragen.
- Im Arbeitsbereich vorhandene Schilder zur persönlichen Sicherheit beachten!



Arbeitsschutzkleidung

ist eng anliegende Arbeitskleidung mit geringer Reißfestigkeit, mit engen Ärmeln und ohne abstehende Teile.

Keine Ringe und Ketten tragen.



Schutzhelm

zum Schutz vor herabfallenden und umherfliegenden Teilen.



Sicherheitsschuhe

zum Schutz vor schweren herabfallenden Teilen.



Schutzhandschuhe

zum Schutz der Hände vor Reibung, Abschürfungen, Einstichen oder tieferen Verletzungen, sowie vor Berührung mit heißen Gegenständen.

Bei besonderen Arbeiten tragen



Schutzbrille

zum Schutz der Augen vor umherfliegenden Teilen und Flüssigkeitsspritzern

2.8 Besondere Gefahren

Im folgenden Abschnitt werden die Restrisiken benannt, die sich aufgrund der Gefährdungsanalyse ergeben.

Die hier aufgeführten Sicherheitshinweise und die Warnhinweise in den weiteren Kapiteln dieser Anleitung beachten, um Gesundheitsgefahren zu reduzieren und gefährliche Situationen zu vermeiden.

Elektrischer Strom



GEFAHR!

Lebensgefahr durch elektrischen Strom!

Bei Berührung mit spannungsführenden Teilen besteht unmittelbare Lebensgefahr. Beschädigung der Isolation oder einzelner Bauteile kann lebensgefährlich sein.

Deshalb:

- Bei Beschädigung der Isolation Spannungsversorgung sofort abschalten.
- Arbeiten an der elektrischen Anlage nur von qualifiziertem Personal ausführen lassen.
- Bei allen Arbeiten an der elektrischen Anlage diese spannungslos schalten und vor Wiedereinschalten sichern.

Gefahren durch Restenergie



GEFAHR!

Lebensgefahr durch elektrischen Strom!

Nach dem Trennen des Gerätes vom Netz dürfen spannungsführende Teile wie z. B. Leistungsanschlüsse erst dann berührt werden, wenn die Kondensatoren im Gerät entladen sind.

Deshalb:

- Entladezeit der Kondensatoren berücksichtigen und spannungsführende Teile vorher nicht berühren.
- Entsprechende Hinweise auf dem Gerät beachten.
- Wenn Sie zusätzliche Kondensatoren am Zwischenkreis angeschlossen haben, kann die Zwischenkreisentladung auch erheblich länger dauern. In diesem Fall müssen Sie die nötige Wartezeit selbst ermitteln bzw. messen, ob das Gerät spannungsfrei ist.

Bewegte Bauteile



WARNUNG!

Verletzungsgefahr durch bewegte Bauteile!

Rotierende und/oder linear bewegte Bauteile können schwere Verletzungen verursachen.

Deshalb:

- Während des Betriebs nicht in bewegte Bauteile eingreifen.
- Abdeckungen im Betrieb nicht öffnen.
- Die mechanische Restenergie ist von der Applikation abhängig. Angetriebene Bauteile drehen/bewegen sich auch nach dem Abschalten der Energieversorgung noch für eine bestimmte Zeit. Sorgen Sie für angemessene Sicherheitseinrichtungen.

2.9 Feuerbekämpfung



GEFAHR!

Lebensgefahr durch elektrischen Strom!

Stromschlag bei Verwendung eines leitenden Feuerbekämpfungsmittels.

Deshalb:

- Folgendes Feuerbekämpfungsmittel verwenden:



ABC-Pulver / CO₂

2.10 Elektrische Sicherheit

Das Modul ist gemäß EN 50178 für Verschmutzungsgrad 2 ausgelegt. Das bedeutet, dass zur Betriebszeit nur nichtleitfähige Verschmutzungen auftreten dürfen. Kurzzeitige Leitfähigkeit durch Betauung ist nur zulässig, wenn die Steuerung außer Betrieb ist.



WARNUNG!

Verletzungsgefahr durch leitfähige Verschmutzungen!

Es dürfen während der Betriebszeit keine leitfähigen Verschmutzungen auftreten.

Deshalb:

- Vor der Installation des Systems prüfen und gegebenenfalls durch zusätzliche Maßnahmen sicherstellen, dass Verschmutzungsgrad 2 nicht überschritten wird.

2.10.1 Hinweise zur Spannungsversorgung



WARNUNG!

Verletzungsgefahr durch elektrischen Strom!

An die Steuerung dürfen nur Geräte angeschlossen werden, die eine sichere Trennung zum 230 Volt Netz aufweisen.

Das Netzteil zur Erzeugung der 24 Volt-Versorgung muss den Anforderungen für SELF/PELV gemäß EN 50178 entsprechen.

2.11 Sicherheitseinrichtungen



WARNUNG!

Lebensgefahr durch nicht funktionierende Sicherheitseinrichtungen!

Sicherheitseinrichtungen sorgen für ein Höchstmaß an Sicherheit im Betrieb. Auch wenn durch Sicherheitseinrichtungen Arbeitsprozesse umständlicher werden, dürfen Sie keinesfalls außer Kraft gesetzt werden. Die Sicherheit ist nur bei intakten Sicherheitseinrichtungen gewährleistet.

Deshalb:

- Vor Arbeitsbeginn prüfen, ob die Sicherheitseinrichtungen funktionstüchtig und richtig installiert sind.

2.12 Verhalten im Gefahrenfall und bei Unfällen

Vorbeugende Maßnahmen

- Stets auf Unfälle oder Feuer vorbereitet sein!
- Erste-Hilfe-Einrichtungen (Verbandskasten, Decken usw.) und Feuerlöscher griffbereit aufbewahren.
- Personal mit Unfallmelde-, Erste-Hilfe- und Rettungseinrichtungen vertraut machen.

Im Fall der Fälle: Richtig handeln

- Gerät durch NOT-Stopp sofort außer Betrieb setzen.
- Erste-Hilfe-Maßnahmen einleiten.
- Personen aus der Gefahrenzone bergen.
- Verantwortlichen am Einsatzort informieren.
- Arzt und/oder Feuerwehr alarmieren.
- Zufahrtswege für Rettungsfahrzeuge frei machen.

2.13 Beschilderung

Die folgenden Symbole und Hinweisschilder befinden sich im Arbeitsbereich. Sie beziehen sich auf die unmittelbare Umgebung in der sie angebracht sind.



WARNUNG!

Verletzungsgefahr durch unleserliche Symbole!

Im Laufe der Zeit können Aufkleber und Symbole auf dem Gerät verschmutzen oder auf andere Weise unkenntlich werden.

Deshalb:

- Alle Sicherheits-, Warn- und Bedienungshinweise am Gerät in stets gut lesbarem Zustand halten.



Elektrische Spannung

In dem so gekennzeichneten Arbeitsraum darf nur qualifiziertes Personal arbeiten.

Unbefugte dürfen die gekennzeichneten Arbeitsmittel nicht berühren.



GEFAHR!

Lebensgefahr durch elektrischen Strom!

Entladezeit > 1 Minute

Gespeicherte elektrische Ladung.

Deshalb:

- Entladezeit der Kondensatoren berücksichtigen und spannungsführende Teile vorher nicht berühren.
- Entsprechende Hinweise auf dem Gerät beachten.
- Wenn Sie zusätzliche Kondensatoren am Zwischenkreis angeschlossen haben, kann die Zwischenkreisentladung auch erheblich länger dauern. In diesem Fall müssen Sie die nötige Wartezeit selbst ermitteln bzw. messen, ob das Gerät spannungsfrei ist.

VERPACKUNG UND TRANSPORT

Jedes Baumüller-Modul haben wir vor dem Versand so verpackt, dass eine Beschädigung während des Transports sehr unwahrscheinlich ist.

3.1 Transport

Die Module werden im Herstellerwerk entsprechend der Bestellung verpackt.

- ▶ Vermeiden Sie starke Transporterschütterungen und harte Stöße (max. 1 g).
- ▶ Vermeiden Sie statische Entladungen auf die elektronischen Bauteile der Module.
- ▶ Entnehmen Sie das Modul erst unmittelbar vor der Montage der schützenden Verpackung.

3.2 Auspacken

Nach dem Erhalt des noch verpackten Moduls:

- ▶ Prüfen Sie, ob Transportschäden erkennbar sind!

Wenn ja:

- ▶ Reklamieren Sie sofort beim Anlieferer. Lassen Sie sich die Reklamation schriftlich bestätigen und setzen Sie sich bitte sofort mit der für Sie zuständigen Vertretung der Fa. Baumüller Nürnberg GmbH in Verbindung.



VORSICHT!

Gefahr durch elektrostatische Entladung

Wenn Sie das Modul, speziell dessen elektronische Bauteile elektrostatischen Entladungen durch Berühren mit der Hand aussetzen, kann es Schaden nehmen oder ganz zerstört werden.

Deshalb

- Beachten Sie im Umgang mit dem Modul die Vorschriften und Hinweise zum Umgang mit elektrostatisch empfindlichen Bauteilen.

3.3 Verpackung entsorgen

Ist kein Transportschaden erkennbar:

- ▶ Öffnen Sie die Verpackung des Moduls.
- ▶ Überprüfen Sie den Lieferumfang anhand des Lieferscheins.

Der Lieferumfang ist:

- Modul EtherCAT für b maXX controller PLC (BMC-M-ECT-xx)
- diese Betriebsanleitung
- ▶ reklamieren Sie bei der zuständigen Baumüller-Vertretung, falls Sie einen Transportschaden erkennen oder die Lieferung nicht vollständig ist.

3.3 Verpackung entsorgen

Die Verpackung besteht aus Karton und Kunststoff.

- ▶ Beachten Sie die örtlichen Entsorgungsvorschriften, falls Sie die Verpackung entsorgen.

3.4 Beim Transport zu beachten

Für den ersten Transport des Moduls wurde das Gerät im Herstellerwerk verpackt. Falls Sie das Modul später einmal transportieren müssen, beachten Sie bitte Folgendes:

- ▶ verwenden Sie die Originalverpackung
oder
- ▶ verwenden Sie eine für ESD-empfindliche Baugruppen geeignete Verpackung.

Stellen Sie sicher, dass die Transportbedingungen, siehe [▶Anhang D - Technische Daten](#) ab Seite 83, während des gesamten Transports erfüllt werden.

BESCHREIBUNG DES MODULS ETHERCAT

In diesem Kapitel beschreiben wir das Modul EtherCAT für b maXX controller PLC und erklären den auf dem Modul angebrachten Typenschlüssel.

4.1 Aufbau

4.1.1 Modul EtherCAT-Slave BMC-M-ECT-01

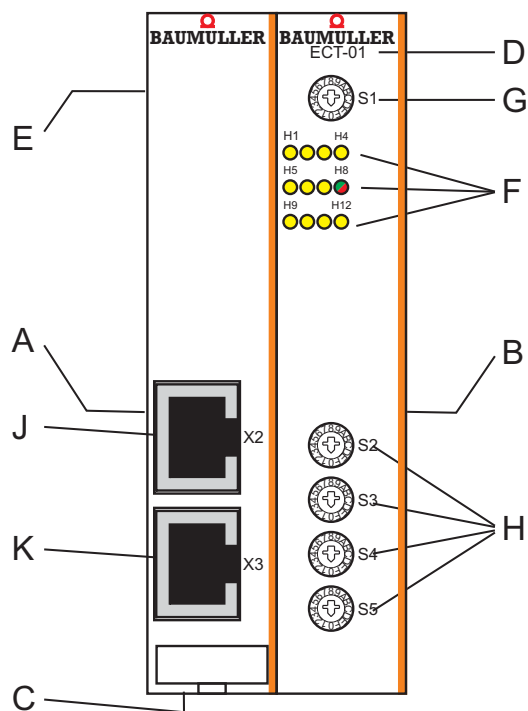
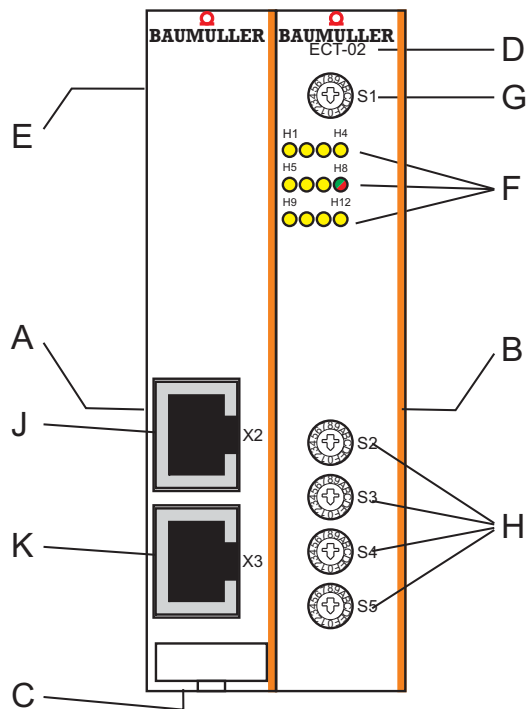


Abbildung 1: Modul EtherCAT-Slave

- A - Buchse (zu weiteren Systemkomponenten)
- B - Stecker (zu weiteren Systemkomponenten)
- C - Entriegelungsgriff (weiß)
- D - Kurzbezeichnung
- E - Typenschild (seitlich)
- F - LEDs
- G - Drehschalter S1 (Modul-Adresse)
- H - Drehschalter S2, S3, S4, S5 (IP-Adresse)
- J - EtherCAT-Slave in
- K - EtherCAT-Slave out

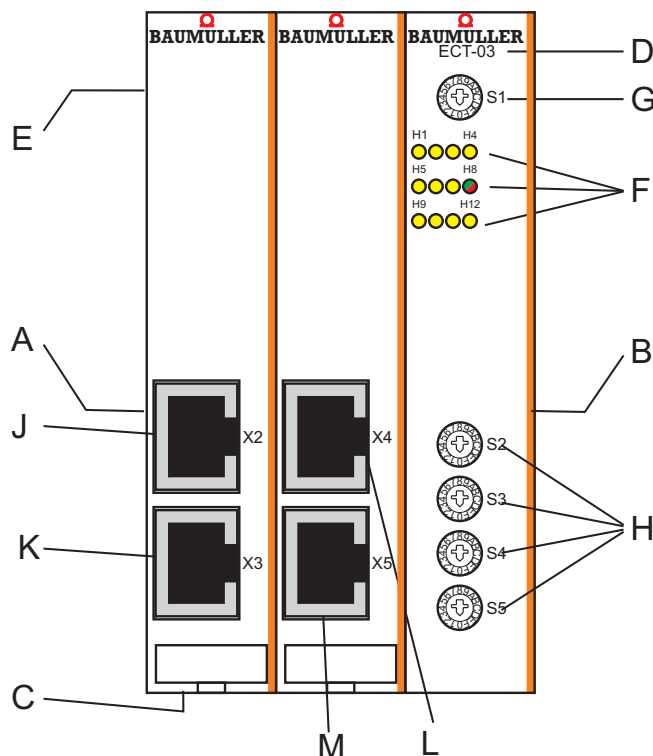
4.1.2 Modul Ethernet mit EtherCAT-Master BMC-M-ECT-02



- A - Buchse (zu weiteren Systemkomponenten)
- B - Stecker (zu weiteren Systemkomponenten)
- C - Entriegelungsgriff (weiß)
- D - Kurzbezeichnung
- E - Typenschild (seitlich)
- F - LEDs
- G - Drehschalter S1 (Modul-Adresse)
- H - Drehschalter S2, S3, S4, S5 (IP-Adresse)
- J - EtherCAT-Master
- K - Ethernet

Abbildung 2: Modul Ethernet mit EtherCAT-Master

4.1.3 Modul Ethernet mit EtherCAT-Cluster BMC-M-ECT-03-11-01



- A - Buchse (zu weiteren Systemkomponenten)
- B - Stecker (zu weiteren Systemkomponenten)
- C - Entriegelungsgriff (weiß)
- D - Kurzbezeichnung
- E - Typenschild (seitlich)
- F - LEDs
- G - Drehschalter S1 (Modul-Adresse)
- H - Drehschalter S2, S3, S4, S5 (IP-Adresse)
- J - EtherCAT-Slave in
- K - EtherCAT-Slave out
- L - EtherCAT-Master
- M - Ethernet

Abbildung 3: Modul Ethernet mit EtherCAT-Cluster

4.1.4 Modul Ethernet mit EtherCAT-Cluster (Redundanter Master) BMC-M-ECT-03-12-02

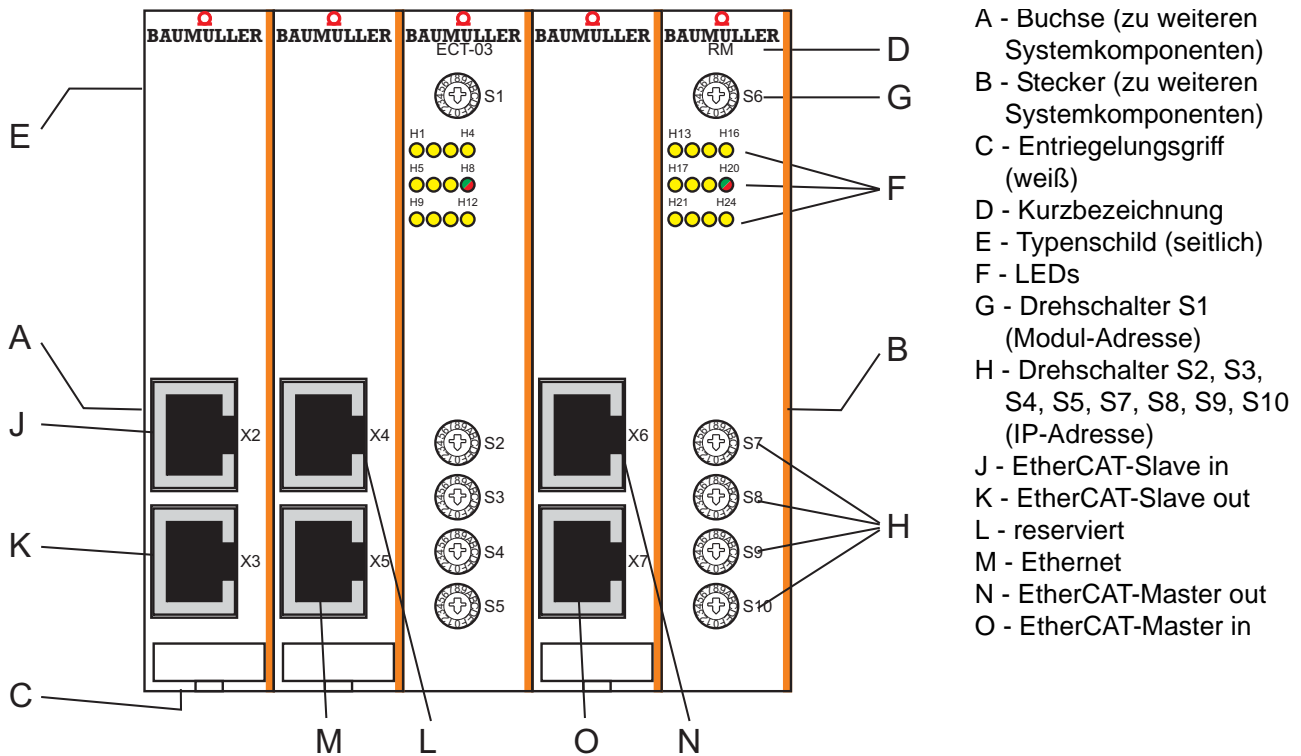


Abbildung 4: Modul Ethernet mit EtherCAT-Cluster mit redundantem Master

Beispiel eines zusammengebauten b maXX Systems:

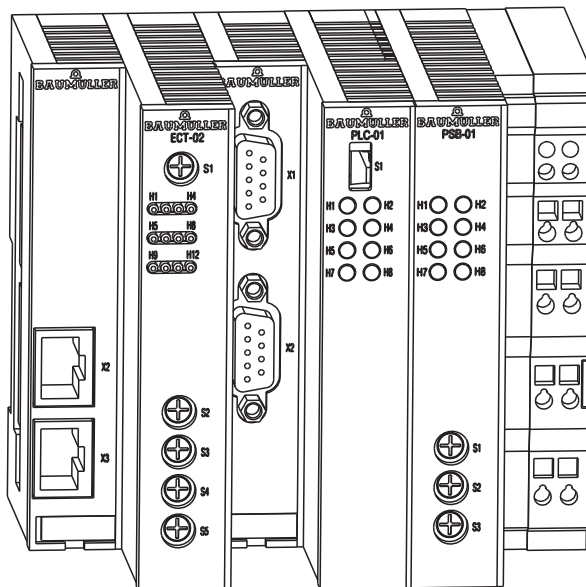


Abbildung 5: Ethernet mit EtherCAT-Master + b maXX controller PLC und Netzteil

4.2 Gefahrenbereiche



HINWEIS!

Falls Sie das Modul nicht an die b maXX controller PLC (oder eine weitere Systemkomponente für b maXX controller PLC) stecken, funktioniert das b maXX System nicht.

4.2 Gefahrenbereiche

Die nachfolgende Abbildung gibt einen Überblick über die an dem Modul vorhandenen Gefahrenbereiche.

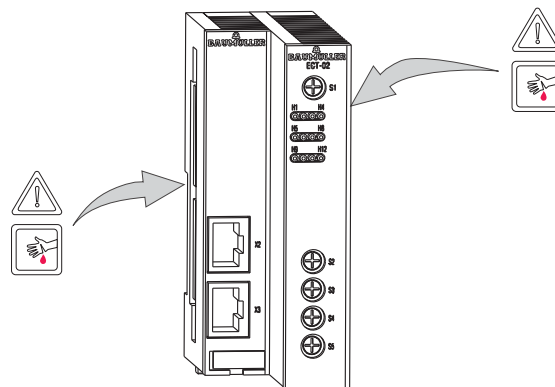


Abbildung 6: Gefahrenbereiche

Weitere Gefahr geht von dem Modul nur insofern aus, dass ein Applikationsprogramm auf der b maXX controller PLC eine Maschine oder Anlage ansteuert und diese Maschine oder Anlage ungewollte oder falsche Aktionen auslöst und damit eine Gefahr ist.

4.3 Kennzeichnung des Optionsmoduls - Typenschlüssel

Diesen Typenschlüssel finden Sie an der Seite des Moduls („E“ in [>Abbildung 3<](#) auf Seite 24).



HINWEIS!

Dieser Typenschlüssel gilt ausschließlich für das Modul "EtherCAT für b maXX controller PLC". Andere Module haben einen eigenen Typenschlüssel.

<u>BMC</u> - M - ECT - XX - YY - ZZ	Gerätegeneration, für die das Modul verwendet werden kann
BMC - <u>M</u> - ECT - XX - YY - ZZ	Modul
BMC - M - <u>ECT</u> - XX - YY - ZZ	Modultyp (für b maXX controller PLC)

BMC - M - ECT - XX - YY - ZZ

Ausführung Modul:

- 01: EtherCAT-Slave
- 02: Ethernet mit EtherCAT-Master
- 03: Ethernet mit EtherCAT-Cluster

BMC - M - ECT - XX - YY - ZZ

Ausführung Hardware

- 10: Standardausführung
- 11: Cluster
- 12: Cluster mit redundanten Master

BMC - M - ECT - XX - YY - ZZ

Ausführung Software

- 00: Standardausführung
- 01: Cluster
- 02: Cluster mit redundanten Master

Diesen Typenschlüssel finden Sie an der Seite des Moduls („E“ in [►Abbildung 3◄](#) auf Seite 24). Der Typenschlüssel enthält die grundlegenden Daten des Moduls. Eine Zusammenstellung aller Technischen Daten finden Sie im [►Anhang D - Technische Daten◄](#) ab Seite 83.

4.3 Kennzeichnung des Optionsmoduls - Typenschlüssel

MONTAGE UND INSTALLATION

In diesem Kapitel beschreiben wir die mechanische Montage und elektrische Installation des Moduls für b maXX controller PLC.

Die Montage/Installation besteht aus folgenden Schritten:

- 1 Modul montieren.
- 2 EtherCAT / Ethernet Verbindungsleitungen anschließen.

5.1 Allgemeine Sicherheitsvorschriften

- ▶ Beachten Sie die Informationen in den Kapiteln ▶[Sicherheit](#)◀ ab Seite 11.
- ▶ Beachten Sie alle Bereiche am b maXX System, die für Sie bei der Montage gefährlich sein könnten.

Die nachfolgende Abbildung gibt einen Überblick über die am Modul vorhandenen Gefahrenbereiche.

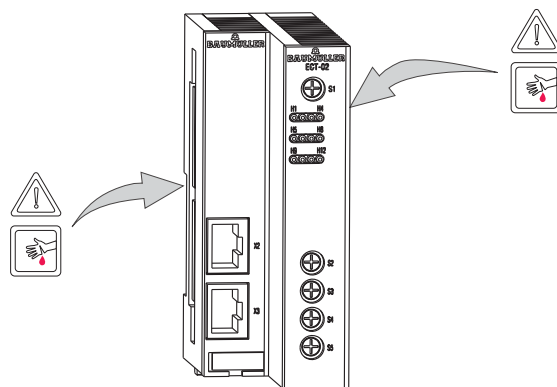


Abbildung 7: Gefahrenbereiche

5.2 Anforderungen an das ausführende Personal



GEFAHR!

Lebensgefahr durch elektrischen Strom!

b maXX System und Umgebung im Schaltschrank können lebensgefährliche Spannungen führen.

Deshalb

- Stellen Sie sicher bevor Sie mit den Arbeiten anfangen, dass das b maXX System und die Umgebung spannungsfrei sind.
- Beachten Sie die einschlägigen Sicherheitsvorschriften beim Umgang mit hochspannungsführenden Geräten.
- Stellen Sie sicher, dass ausschließlich qualifiziertes Personal dieses Modul montiert und installiert.

Qualifiziertes Personal sind Personen, die aufgrund ihrer Ausbildung, Erfahrung, Unterweisung sowie Kenntnisse über einschlägige Normen und Bestimmungen, Unfallverhütungsvorschriften und Betriebsverhältnisse von dem für Sicherheit der Anlage Verantwortlichen berechtigt worden sind, die jeweils erforderlichen Tätigkeiten auszuführen und dabei mögliche Gefahren erkennen und vermeiden können. Die für die Arbeit mit der Einheit erforderlichen Qualifikationen sind beispielsweise:

- Ausbildung oder Unterweisung gemäß den Standards der Sicherheitstechnik in Pflege und Gebrauch angemessener Sicherheitsausrüstung.

5.3 Montage vorbereiten

Sie können die Montage anhand der Projektierungsunterlagen für Ihre Anlage vorbereiten. Anhand des benötigten Einbauraums (siehe [►Einbauraum◄](#) auf Seite 31) können Sie den Einbauort der 35 mm C-Schiene (Hutschiene, siehe [►Anhang D - Technische Daten◄](#) ab Seite 83) bestimmen und die Maße für die Befestigungsbohrungen der 35 mm C-Schiene ermitteln.



VORSICHT!

Verletzungsgefahr für Augen durch hochgeschleuderte Partikel!

Beim Erstellen von Bohrungen und dem Ausschnitt werden Metallpartikel hochgeschleudert.

Deshalb:



Schutzbrille

zum Schutz der Augen vor umherfliegenden Teilen und Flüssigkeitsspritzern tragen.

- Erstellen Sie gegebenenfalls die Bohrungen und befestigen Sie die 35 mm C-Schiene

5.4 Einbauraum

Die folgenden Zeichnungen zeigen Ihnen das Höhen- und Tiefenmaß der Module des b maXX Systems. Verwenden Sie diese Zeichnungen, um den Platzbedarf im Schaltschrank zu ermitteln.

Die Breite der verwendbaren Module variiert. Um die Breite Ihres b maXX Systems zu ermitteln, addieren Sie die Breite der einzelnen Module (die Sie verwenden wollen). Beachten Sie gegebenenfalls Beschränkungen der Anzahl der an einem Netzteil verwendbaren Module.

Modul	Breite eingebaut	Breite ausgebaut
BMC-M-ECT-01/02	38 mm	46 mm
BMC-M-ECT-03-11-01	57 mm	65 mm
BMC-M-ECT-03-12-02	95 mm	103 mm

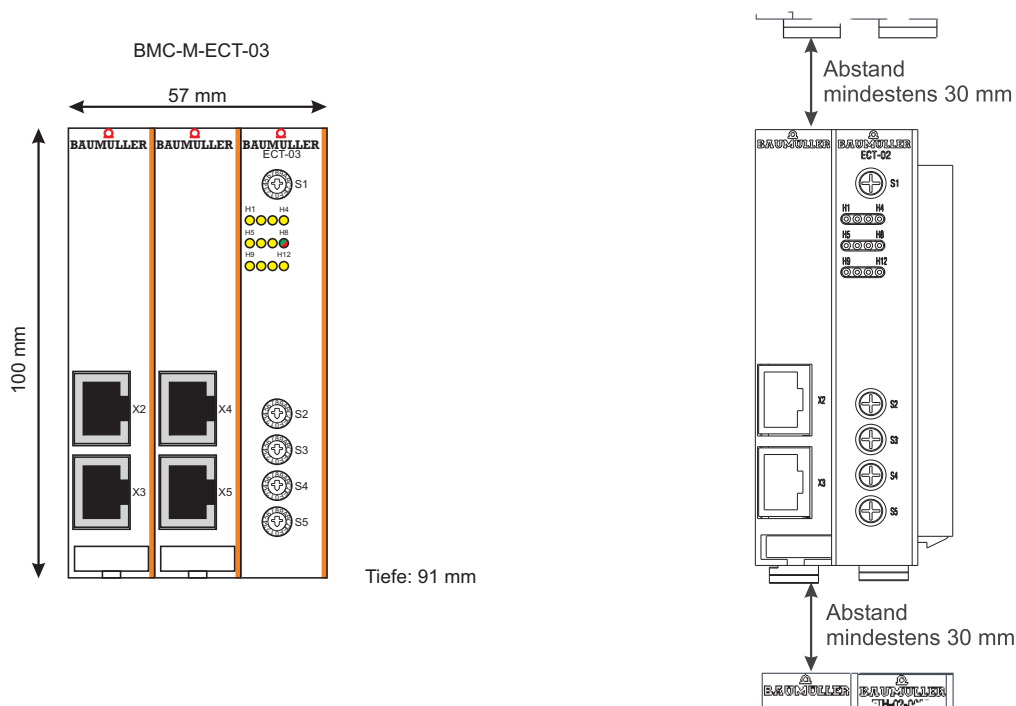


Abbildung 8: Einbauraum b maXX System



HINWEIS!

Bei den angegebenen Abständen handelt es sich um Mindestabstände. Diese Abstände können sich aufgrund der Kabelführung (siehe [Ablauf der Installation](#) ab Seite 41) vergrößern.

5.5 Montageanleitung

Bei der Montage des Moduls ist zu beachten, dass das Modul nur an die b maXX controller PLC (oder an weitere Systemkomponenten für b maXX controller PLC) montiert werden kann.

Halten Sie deshalb für die Montage des Moduls die b maXX controller PLC mit Netzteil und gegebenenfalls weitere Systemkomponenten für die b maXX controller PLC bereit.



GEFAHR!

Lebensgefahr durch elektrischen Strom!

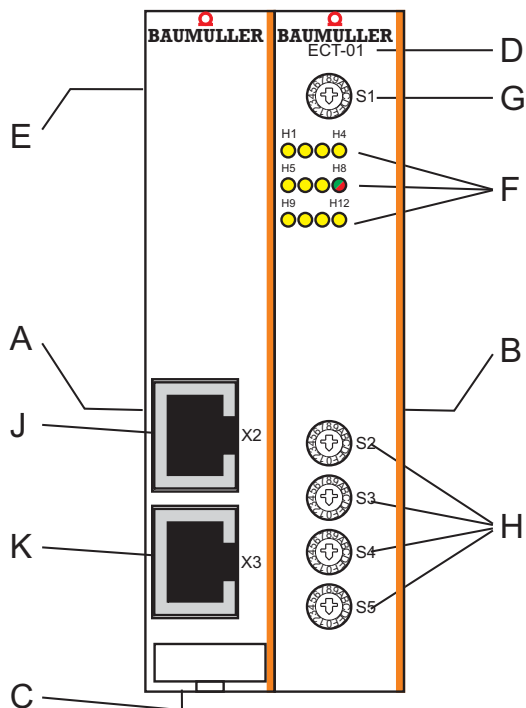
b maXX System und Umgebung im Schaltschrank können lebensgefährliche Spannungen führen.

Deshalb

- Stellen Sie sicher bevor Sie mit den Arbeiten anfangen, dass das b maXX System und die Umgebung spannungsfrei sind.
- Beachten Sie die einschlägigen Sicherheitsvorschriften beim Umgang mit hochspannungsführenden Geräten.

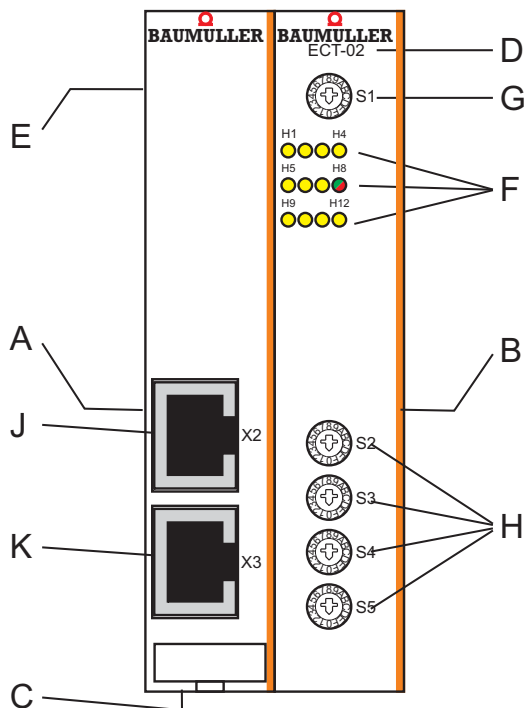
Folgende Arbeitsmaterialien werden benötigt:

- Geeignetes Werkzeug zum Öffnen der Federkraftklemmen der elektrischen Anschlüsse (z. B. Schraubendreher mit 2 mm Klingenbreite).
- Geeignetes Werkzeug zum Herausziehen des weißen Griffs an der Unterseite des Moduls (z. B. Elektronik-Spitzzange).
- Vergewissern Sie sich anhand des Typenschlüssels auf dem Typenschild ("E" in den folgenden Abbildungen), dass Sie das richtige Modul bereithalten



- A - Buchse (zu weiteren Systemkomponenten)
- B - Stecker (zu weiteren Systemkomponenten)
- C - Entriegelungsgriff (weiß)
- D - Kurzbezeichnung
- E - Typenschild (seitlich)
- F - LEDs
- G - Drehschalter S1 (Modul-Adresse)
- H - Drehschalter S2, S3, S4, S5 (IP-Adresse)
- J - EtherCAT-Slave in
- K - EtherCAT-Slave out

Abbildung 9: Modul EtherCAT-Slave BMC-M-ECT-01



- A - Buchse (zu weiteren Systemkomponenten)
- B - Stecker (zu weiteren Systemkomponenten)
- C - Entriegelungsgriff (weiß)
- D - Kurzbezeichnung
- E - Typenschild (seitlich)
- F - LEDs
- G - Drehschalter S1 (Modul-Adresse)
- H - Drehschalter S2, S3, S4, S5 (IP-Adresse)
- J - EtherCAT-Master
- K - Ethernet

Abbildung 10: Modul Ethernet mit EtherCAT-Master BMC-M-ECT-02

5.5 Montageanleitung

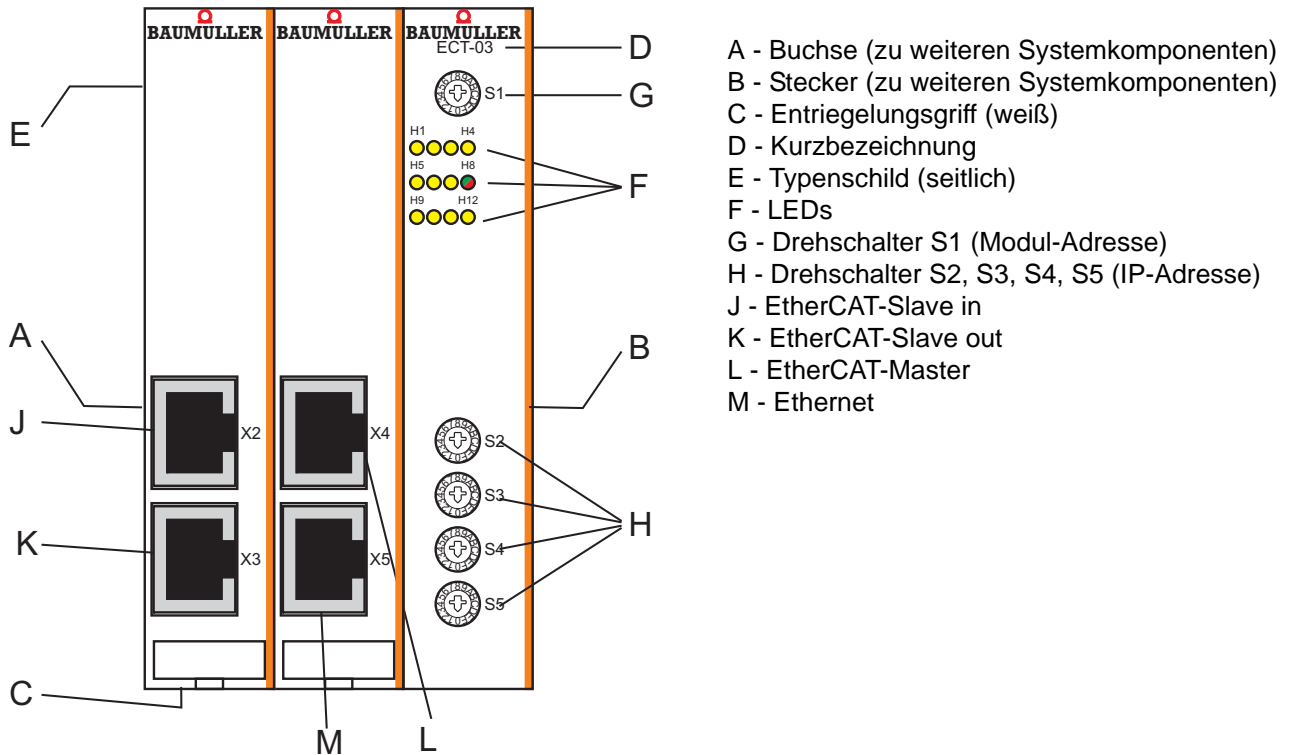


Abbildung 11: Modul Ethernet mit EtherCAT-Cluster BMC-M-ECT-03-11-01

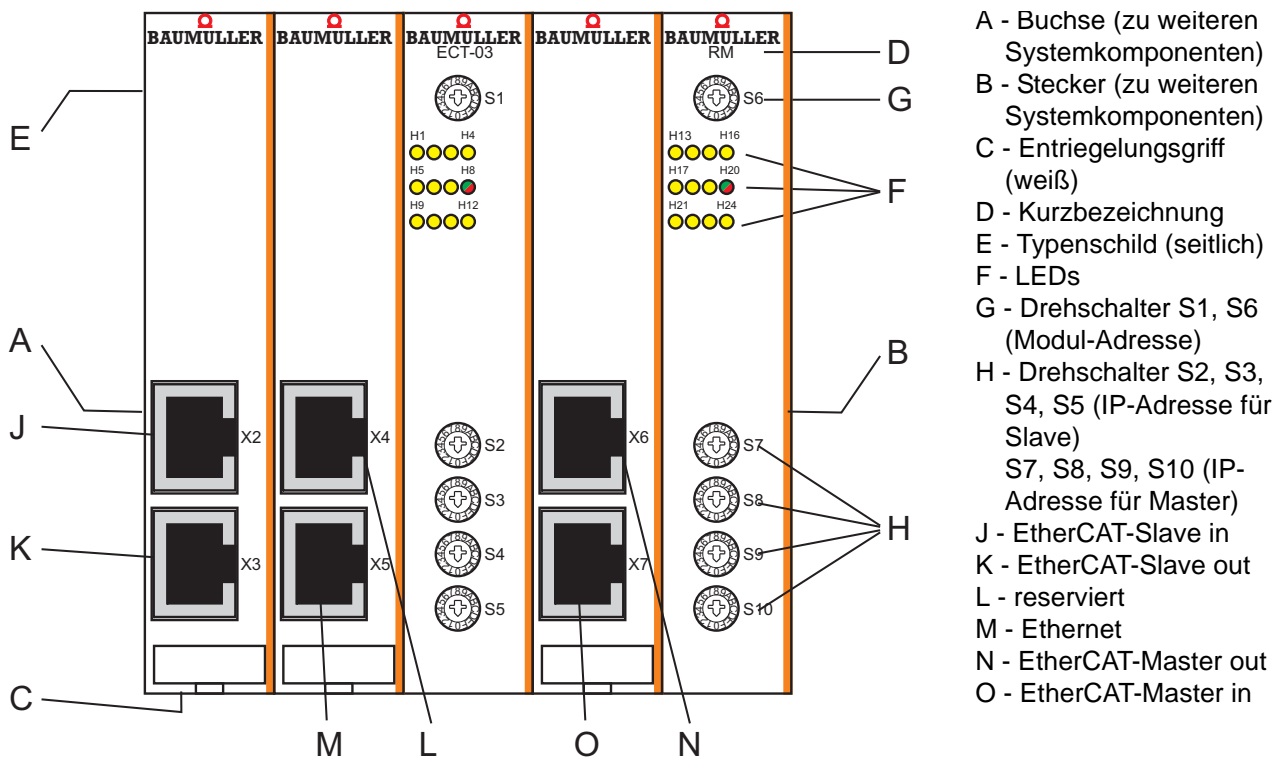


Abbildung 12: Modul Ethernet mit EtherCAT-Cluster mit redundantem Master BMC-M-ECT-03-12-02

- 1 Schalten Sie gegebenenfalls die Spannungsversorgung des Netzteils ab und sichern Sie sie gegen unabsichtliches Wiedereinschalten während der Montage. Demontieren Sie gegebenenfalls die bereits angeschlossenen Kabel/Leitungen von den Anschlüssen.
- 2 Öffnen Sie den Schaltschrank
- 3 Stecken Sie das EtherCAT-Modul mit der b maXX controller PLC und mit dem Netzteil zusammen

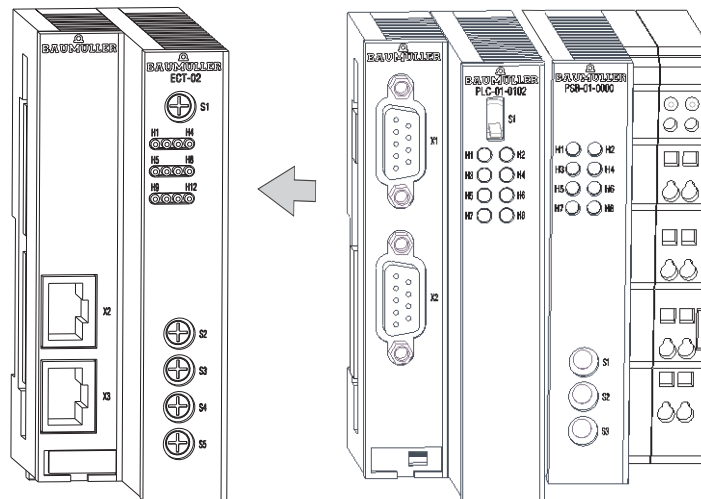


Abbildung 13: Ethernet mit EtherCAT-Master + b maXX controller PLC und Netzteil

Falls Sie weitere Systemkomponenten für die b maXX controller PLC verwenden, stecken Sie diese von links auf das EtherCAT-Modul auf.



HINWEIS!

Falls Sie das Modul nicht an die b maXX controller PLC (oder eine weitere Systemkomponente für b maXX controller PLC) stecken, funktioniert das b maXX System nicht.

- 4 An der Unterseite des linken Teils des Netzteils befindet sich ein weißer Griff. Ziehen Sie diesen Griff nach unten und dann nach vorn. Der Griff rastet leicht ein. Wiederholen Sie diesen Schritt bei der b maXX controller PLC (je nach Variante 2 oder 3 Griffe). Wiederholen Sie diesen Schritt bei dem Modul für b maXX controller PLC (je nach Variante 2, 3 oder 5 Griffe). Wiederholen Sie diesen Schritt ggf. bei weiteren Systemkomponenten für die b maXX controller PLC (die ebenfalls links der b maXX controller PLC stecken).

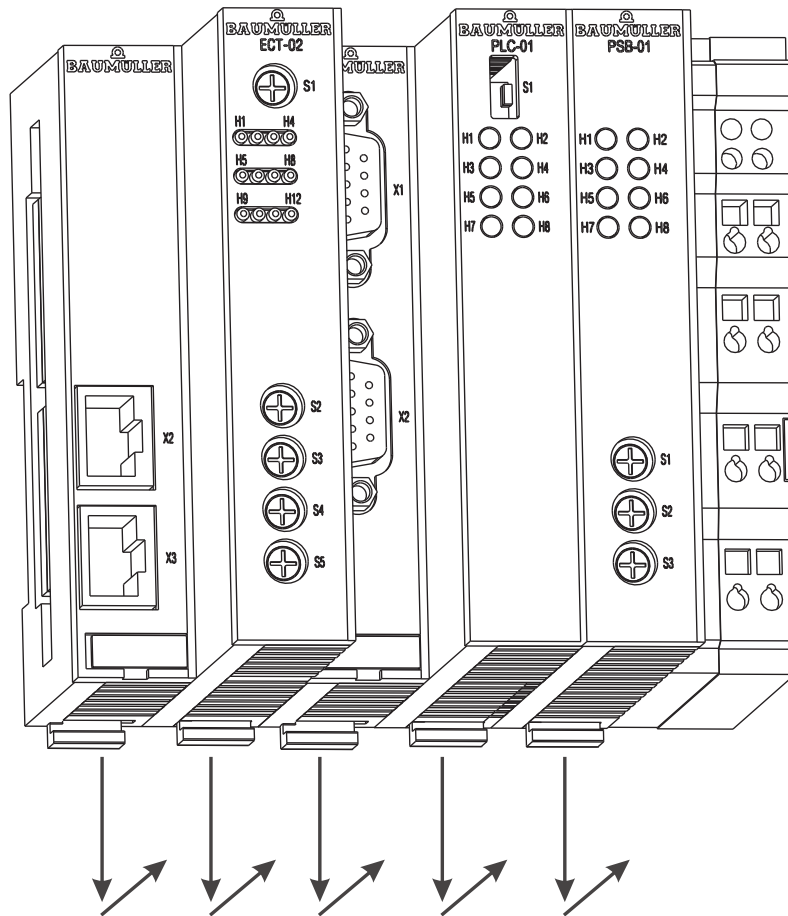


Abbildung 14: Ethernet mit EtherCAT-Master, b maXX controller PLC und Netzteil

- 5 Ziehen Sie mit einem kleinen Schraubendreher den orangen Griff am rechten Teil des Netzteils nach vorn, so dass Sie den Griff gut fassen können.

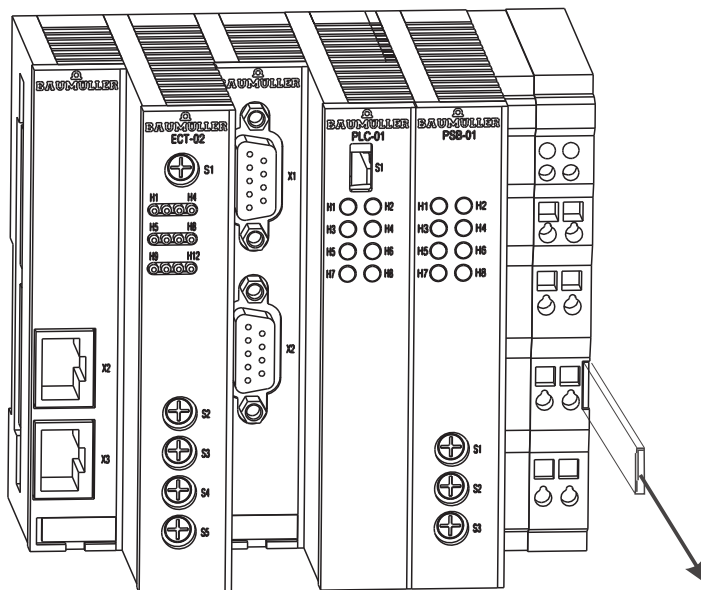


Abbildung 15: Ethernet mit EtherCAT-Master, b maXX controller PLC, Netzteil

- 6 Stecken Sie jetzt den Modul-Block auf die 35 mm C-Schiene und halten Sie ihn fest.
- 7 Ziehen Sie am rechten Teil des Netzteils den orangenen Griff weiter vorn und drücken Sie gleichzeitig den Modulblock nach hinten.
- 8 Lassen Sie den orangenen Griff los. Der rechte Teil des Netzteils rastet auf der 35 mm C-Schiene ein.
- 9 Schieben Sie den orangenen Griff in das Modul hinein. Dadurch verhindern Sie ein versehentliches Abbrechen des orangenen Griffs.
- 10 Drücken Sie den weißen Griff an der Unterseite des linken Teils des Netzteils nach hinten. Dadurch rastet der weiße Griff aus und der linke Teil des Netzteils rastet auf der 35 mm C-Schiene ein.
Wiederholen Sie diesen Schritt bei der b maXX controller PLC (je nach Variante 2 oder 3 Griffe). Dadurch rastet die b maXX controller PLC auf der 35 mm C-Schiene ein.
Wiederholen Sie diesen Schritt bei dem Modul für b maXX controller PLC (je nach Variante 2, 3 oder 5 Griffe). Dadurch rastet das Modul auf der 35 mm C-Schiene ein.
Wiederholen Sie diesen Schritt ggf. bei weiteren Systemkomponenten für die b maXX controller PLC (die ebenfalls links der b maXX controller PLC stecken). Dadurch rasten die weiteren Systemkomponenten auf der 35 mm C-Schiene ein.
- 11 Jetzt können Sie weitere Systemkomponenten (z. B. I/O-Module) auf der rechten Seite des Netzteils montieren. Beachten Sie dazu die jeweiligen Betriebsanleitungen.
- 12 Stellen Sie die Modul-Adresse am Drehschalter S1 ein. Diese Modul-Adresse wird benötigt um von der b maXX controller PLC aus Daten mit dem Modul auszutauschen.



Abbildung 16: Beispiel: Einstellen der Modul-Adresse 1 (Drehschalter S1 auf 1)



HINWEIS!

Beim Modul EthetCAT-Cluster mit redundantem Master (BMC-M-ECT-03-12-02) müssen am Drehschalter S1 (für den Slave) und am Drehschalter S6 (für den Master) zwei **verschiedene** Moduladressen eingestellt werden. Mögliche Adressen: 1 bis 4.

- 13 Stellen Sie die Drehschalter S2 bis S5 (S7 bis S10) entsprechend den Anforderungen Ihres Projektes (ProMaster-Projekt) ein.

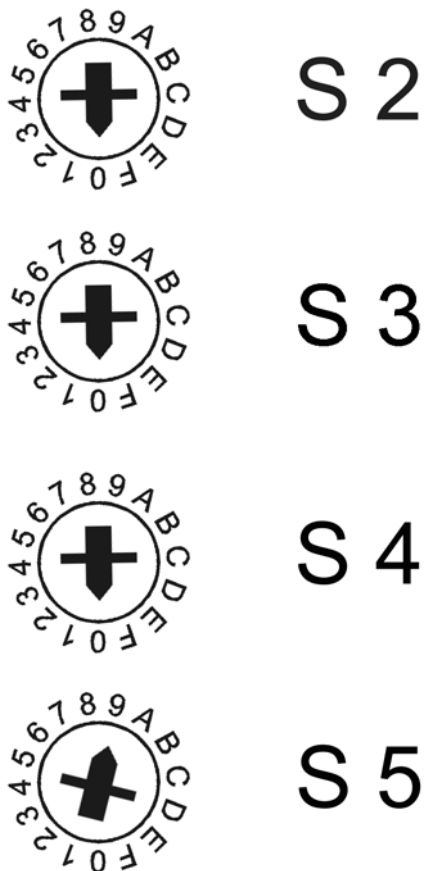


Abbildung 17: Beispiel: Einstellen des Wertes 16#0009
(Drehschalter S2, S3 und S4 auf 0, Drehschalter S5 auf 9)

Die Einstellung der Drehschalter legt die IP-Adresse des Moduls fest. Siehe auch [►Drehschalter S2 bis S5 \(S7 bis S10\) zum Einstellen der IP-Adresse für Ethernet◄](#) ab Seite 53.

5.6 Installation

Bei der Installation verkabeln Sie das Modul Ethernet mit EtherCAT für b maXX controller PLC.

5.6.1 Anschlussbilder

BMC-M-ECT-01:

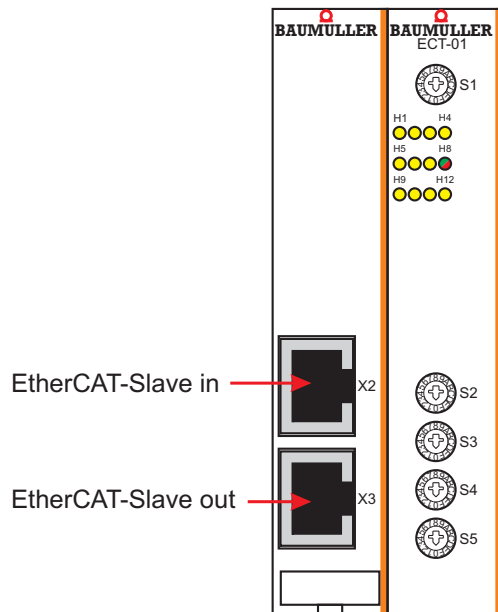


Abbildung 18: Anschlussbild EtherCAT-Slave für b maXX controller PLC

BMC-M-ECT-02:

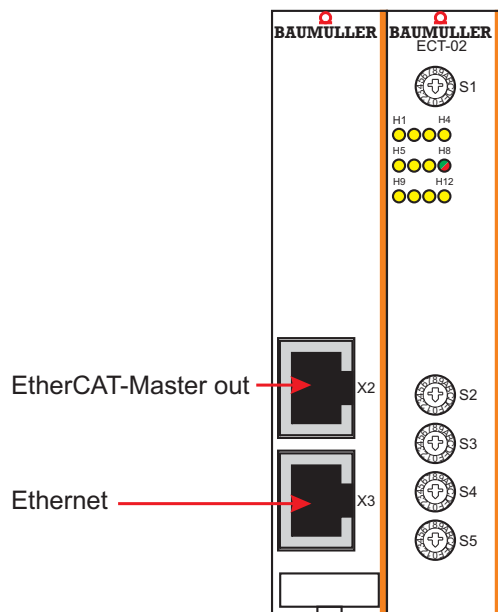
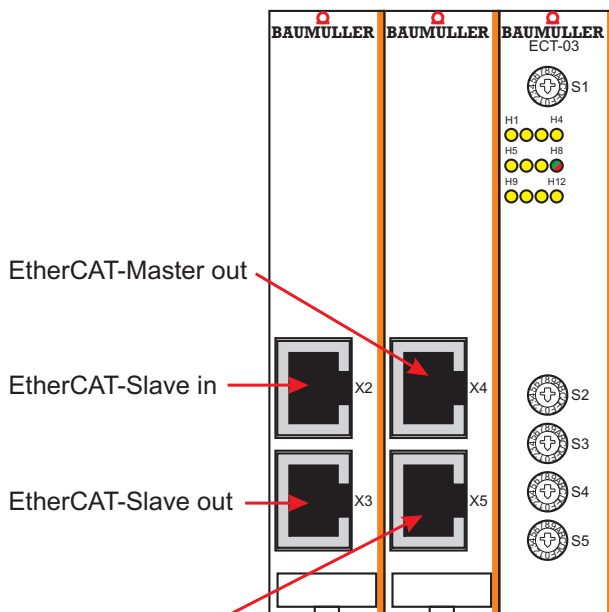


Abbildung 19: Anschlussbild Ethernet mit EtherCAT-Master für b maXX controller PLC

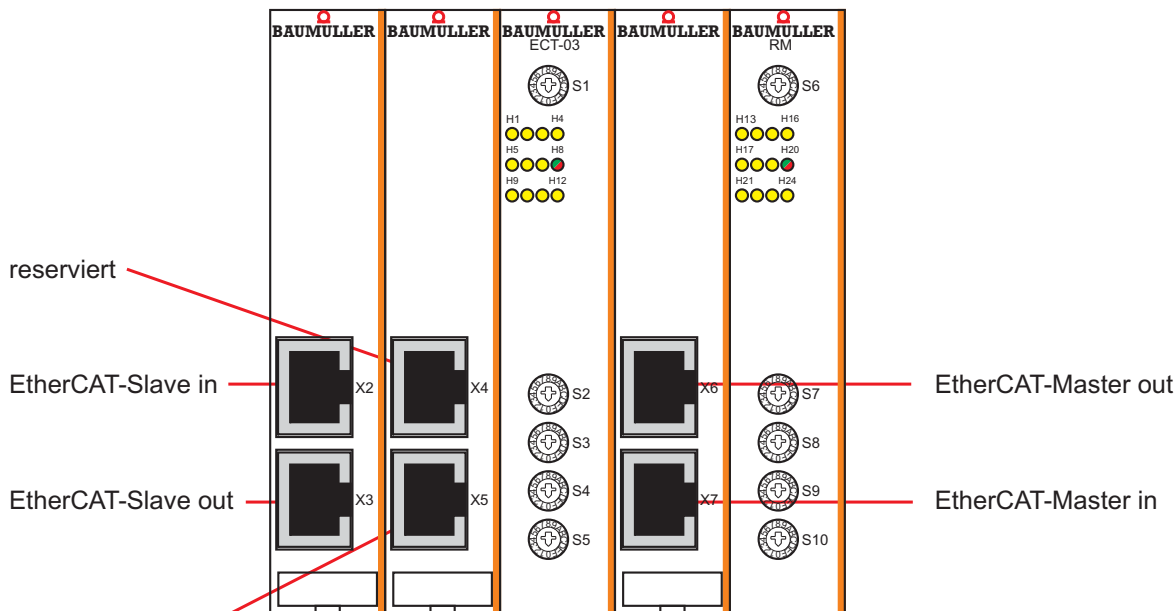
BMC-M-ECT-03-11-01:



Ethernet

Abbildung 20: Anschlussbild Ethernet mit EtherCAT-Cluster für b maXX controller PLC

BMC-M-ECT-03-12-02:



reserviert

EtherCAT-Slave in

EtherCAT-Slave out

Ethernet

EtherCAT-Master out

EtherCAT-Master in

Abbildung 21: Anschlussbild Ethernet mit EtherCAT-Cluster (redundanter Master) für b maXX controller PLC

Zur Pinbelegung von X2 bis X5 siehe [Anhang D - Technische Daten](#) ab Seite 83.

5.6.2 Anforderungen an den elektrischen Anschluss



VORSICHT!

Gefahr durch elektrische Spannung!

Das Modul kann beschädigt/zerstört werden, falls Sie die Anforderungen an den elektrischen Anschluss des Moduls nicht sicherstellen.

Deshalb:

- Stellen Sie sicher, dass die in den technischen Daten spezifizierten Anschlusswerte eingehalten werden und dass die Anschlüsse den Vorgaben entsprechend vorgenommen werden.
- Verhindern Sie einen Kurzschluss zwischen Ein-/Ausgängen. Bei einem Kurzschluss zwischen Ein-/Ausgängen kann das Steckmodul zerstört werden.

Um die Norm EN 60 204-1 (Elektrische Ausrüstung von Maschinen) erfüllen zu können, müssen Sie die dort vorgeschlagenen Kabel verwenden. Die Anschlussstecker dürfen nicht abfallen - sonst besteht die Gefahr von Kurzschlüssen, Fremdspannungen etc.

- achten Sie auf EMV-gerechte Verlegung der Anschlusskabel.

5.6.3 Anforderungen an das Anschlusskabel

Folgende Kabel sind von Baumüller zur Verwendung freigegeben:

- EtherCAT-Kommunikationskabel K-ETH-33-0-xx (siehe Anhang [►B.1 Liste aller Zubehörteile◄](#) auf Seite 77)
- Ethernet-Kabel K-ETH-33-0-xx und Crossover-Adapter bzw. -Kupplung (siehe Anhang [►B.1.2 Ethernet-Kabel◄](#) ab Seite 77)

5.6.4 Ablauf der Installation

- Vergewissern Sie sich, dass das b maXX System spannungsfrei geschaltet ist.
- Vergewissern Sie sich, dass die externe Spannungsversorgung ausgeschaltet und gegen Wiedereinschalten gesichert ist.

5.6.4.1 BMC-M-ECT-01

- **EtherCAT-Slave in:**
Verbinden Sie die 8-polige RJ45-Buchse X2 (EtherCAT-Slave in) mit dem EtherCAT-Kommunikationskabel.
- **EtherCAT-Slave out:**
Verbinden Sie die 8-polige RJ45-Buchse X3 (EtherCAT-Slave out) mit dem EtherCAT-Kommunikationskabel, Pinbelegung siehe [►Anhang D - Technische Daten◄](#) ab Seite 83.

5.6.4.2 BMC-M-ECT-02

◆ **EtherCAT-Master out:**

Verbinden Sie die 8-polige RJ45-Buchse X2 mit dem EtherCAT-Kommunikationskabel, Pinbelegung siehe [▶Anhang D - Technische Daten◀](#) ab Seite 83.

◆ **Ethernet:**

Verbinden Sie die 8-polige RJ45-Buchse X3 mit dem Ethernet-Kommunikationskabel (CAT5-Twisted Pair), Pinbelegung siehe [▶Anhang D - Technische Daten◀](#) ab Seite 83.

Das Ethernet-Modul erkennt die Netztypen 10BaseT (10 MBit) und 100BaseTX (100 MBit) am laufenden Verkehr und stellt sich automatisch ein. Optional zur Verbindung mit einem Sternkoppler (Hub oder Switch) kann das Ethernet-Modul auch direkt mit einem PC verbunden werden. In diesem Fall muss ein gekreuztes Kabel (Cross-Link-Kabel) verwendet werden.

5.6.4.3 BMC-M-ECT-03-11-01

◆ **EtherCAT-Slave in:**

Verbinden Sie die 8-polige RJ45-Buchse X2 (EtherCAT-Slave in) mit dem EtherCAT-Kommunikationskabel.

◆ **EtherCAT-Slave out:**

Verbinden Sie die 8-polige RJ45-Buchse X3 (EtherCAT-Slave out) mit dem EtherCAT-Kommunikationskabel, Pinbelegung siehe [▶Anhang D - Technische Daten◀](#) ab Seite 83.

◆ **EtherCAT-Master out:**

Verbinden Sie die 8-polige RJ45-Buchse X4 mit dem EtherCAT-Kommunikationskabel, Pinbelegung siehe [▶Anhang D - Technische Daten◀](#) ab Seite 83.

◆ **Ethernet:**

Verbinden Sie die 8-polige RJ45-Buchse X5 mit dem Ethernet-Kommunikationskabel (CAT5-Twisted Pair), Pinbelegung siehe [▶Anhang D - Technische Daten◀](#) ab Seite 83.

Das Ethernet-Modul erkennt die Netztypen 10BaseT (10 MBit) und 100BaseTX (100 MBit) am laufenden Verkehr und stellt sich automatisch ein. Optional zur Verbindung mit einem Sternkoppler (Hub oder Switch) kann das Ethernet-Modul auch direkt mit einem PC verbunden werden. In diesem Fall muss ein gekreuztes Kabel (Cross-Link-Kabel) verwendet werden.

5.6.4.4 BMC-M-ECT-03-12-02 (redundanter Master)

◆ **EtherCAT-Slave in:**

Verbinden Sie die 8-polige RJ45-Buchse X2 (EtherCAT-Slave in) mit dem EtherCAT-Kommunikationskabel.

◆ **EtherCAT-Slave out:**

Verbinden Sie die 8-polige RJ45-Buchse X3 (EtherCAT-Slave out) mit dem EtherCAT-Kommunikationskabel, Pinbelegung siehe [▶Anhang D - Technische Daten◀](#) ab Seite 83.

◆ Buchse X4 reserviert

◆ **Ethernet:**

Verbinden Sie die 8-polige RJ45-Buchse X5 mit dem Ethernet-Kommunikationskabel

(CAT5-Twisted Pair), Pinbelegung siehe [▶Anhang D - Technische Daten◀](#) ab Seite 83.

Das Ethernet-Modul erkennt die Netztypen 10BaseT (10 MBit) und 100BaseTX (100 MBit) am laufenden Verkehr und stellt sich automatisch ein. Optional zur Verbindung mit einem Sternkoppler (Hub oder Switch) kann das Ethernet-Modul auch direkt mit einem PC verbunden werden. In diesem Fall muss ein gekreuztes Kabel (Cross-Link-Kabel) verwendet werden.

◉ **EtherCAT-Master in und out:**

Verbinden Sie die 8-poligen RJ45-Buchsen X6 und X7 mit dem EtherCAT-Kommunikationskabel, Pinbelegung siehe [▶Anhang D - Technische Daten◀](#) ab Seite 83.

5.6.4.5 Alle Module

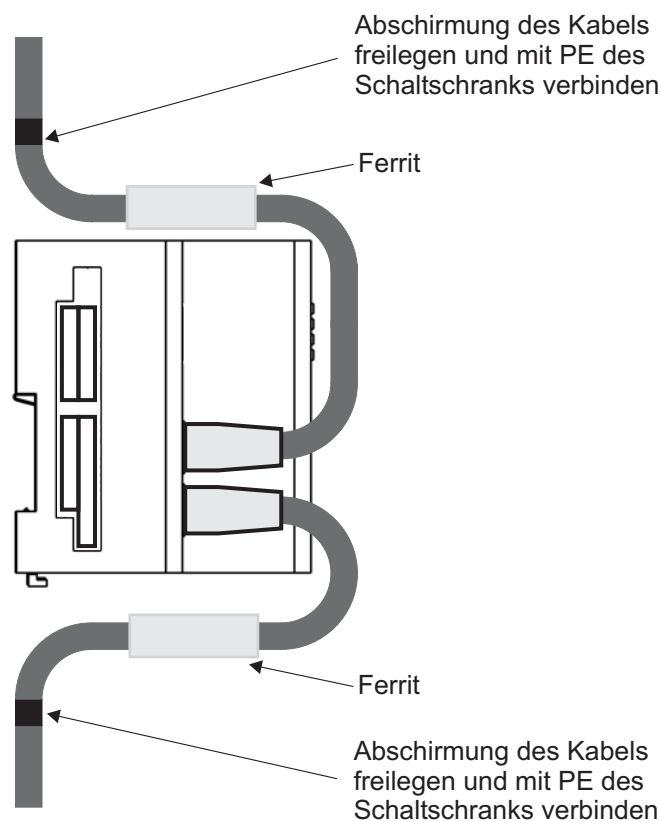


Abbildung 22: Kabelführung

- ◉ Verlegen Sie die Anschlussleitungen nach den Vorgaben in [▶Abbildung 22◀](#). Die Abschirmung des Kabels muss zuerst freigelegt werden. Die Länge der freigelegten Abschirmung soll der Breite der Befestigungsschelle entsprechen. Das Kabel wird mit der Schelle so befestigt, dass eine Verbindung zwischen Abschirmung des Kabels und PE des Schaltschranks besteht.
- ◉ Bringen sie an jedem Kabel zwischen dem Stecker und der Auflegestelle an der Montageplatte einen Ferrit an (siehe [▶Abbildung 22◀](#) und Anhang Zubehör [▶B.1.3 Ferrit◀](#) auf Seite 78).

Damit ist die Installation abgeschlossen.

INBETRIEBNAHME

In diesem Kapitel beschreiben wir, wie Sie das soeben montierte und installierte (siehe [►Montage und Installation◄](#) ab Seite 29) Modul für b maXX controller PLC in Betrieb nehmen. Die Inbetriebnahme stellt sicher, dass das Modul für b maXX controller PLC richtig funktioniert.

Stellen Sie vor der Inbetriebnahme sicher, dass die folgenden Voraussetzungen erfüllt sind:

- 1 Modul ist korrekt montiert.
- 2 Alle Sicherheitsvorrichtungen sind in Betrieb gesetzt.
- 3 Das b maXX System ist einsatzbereit.

6.1 Allgemeine Sicherheitsvorschriften

- beachten Sie das Kapitel [►Sicherheit◄](#) ab Seite 11.



WARNUNG!

Verletzungsgefahr durch bewegte Bauteile!

Bei der Inbetriebnahme können sich Maschinenteile / Anlagenteile oder die gesamte Maschine / Anlage bewegen.

Deshalb:

- Halten Sie genügend Abstand von sich bewegenden Maschinenteilen / Anlagenteilen bzw. von der sich bewegenden Maschine / Anlage.
- Beachten Sie, dass über die (an der b maXX safe PLC) angeschlossenen weiteren Module die Maschinenteile / Anlagenteile bzw. die Maschine / Anlage in Bewegung gesetzt werden können.
- Aktivieren Sie in jedem Fall deren Sicherheitseinrichtungen.

6.2 Anforderungen an das ausführende Personal

6.2 Anforderungen an das ausführende Personal

Die Arbeiten zur Inbetriebnahme dürfen nur von fachlich geschultem Personal, das insbesondere die Sicherheitsvorschriften und -hinweise versteht und befolgen kann, durchgeführt werden.

6.3 Beschreibung/Überprüfung der Sicherheits- und Überwachungseinrichtungen

Bevor Sie das Modul für b maXX controller PLC in Betrieb nehmen, müssen Sie sicherstellen, dass die +24 V DC Versorgung am Netzteil für b maXX controller PLC richtig angeschlossen ist und dass die +24 V DC Versorgung den Spezifikationen aus der Betriebsanleitung Netzteil für b maXX controller PLC entspricht. Erst nachdem Sie dieses überprüft und jenes sichergestellt haben, dürfen Sie mit der Inbetriebnahme fortfahren.

Beachten Sie bei der Inbetriebnahme, dass Sie das Modul nur zusammen mit der b maXX controller PLC dem Netzteil und gegebenenfalls weiteren Systemkomponenten in Betrieb nehmen können.

6.4 Beschreibung und Überprüfung der Bedienungs- und Anzeigeelemente

6.4.1 Konfigurationsbeispiele

6.4.1.1 Konfigurationsbeispiel BMC-M-ECT-01

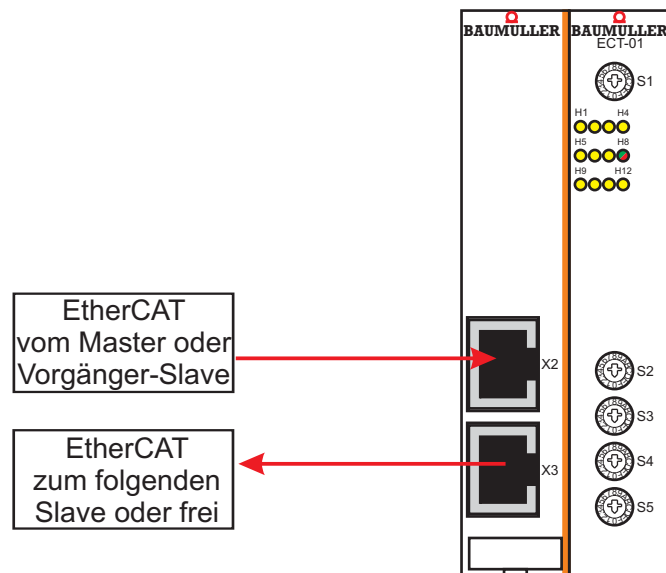


Abbildung 23: Beispiel einer Konfiguration Modul EtherCAT-Slave

6.4.1.2 Konfigurationsbeispiel BMC-M-ECT-02

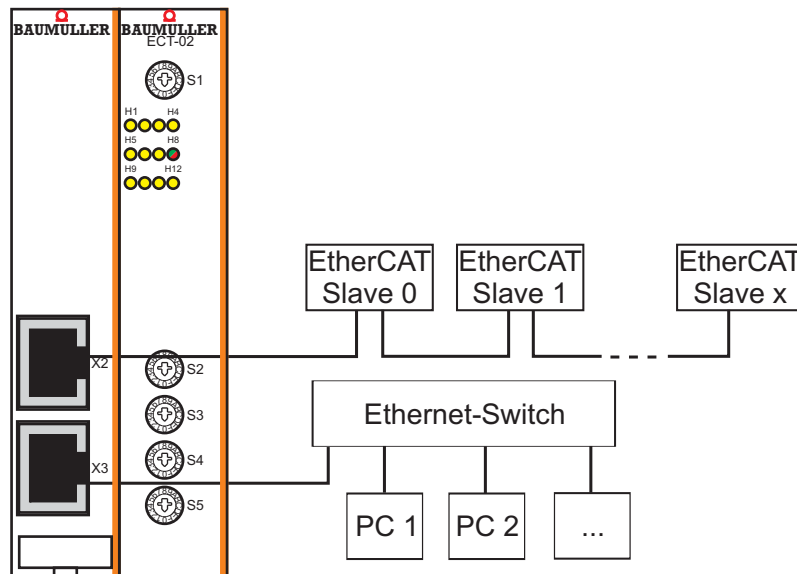


Abbildung 24: Beispiel einer Konfiguration Modul Ethernet mit EtherCAT-Master

6.4.1.3 Konfigurationsbeispiel BMC-M-ECT-03-11-01

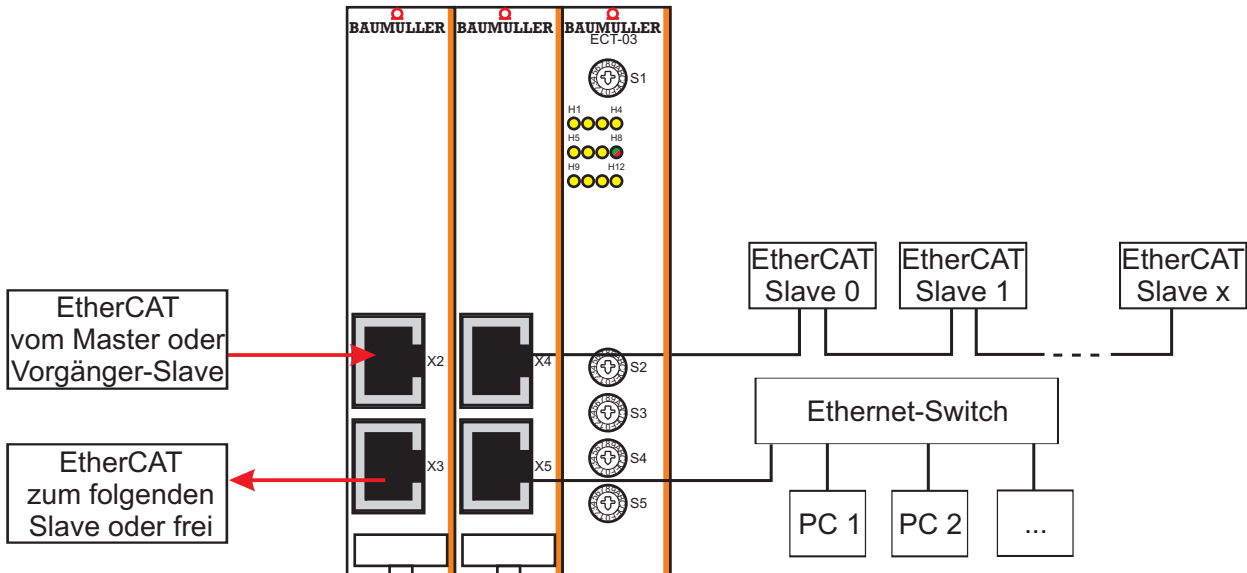


Abbildung 25: Beispiel einer Konfiguration Modul Ethernet mit EtherCAT-Cluster

6.4.1.4 Konfigurationsbeispiel BMC-M-ECT-03-12-02 (redundanter Master)

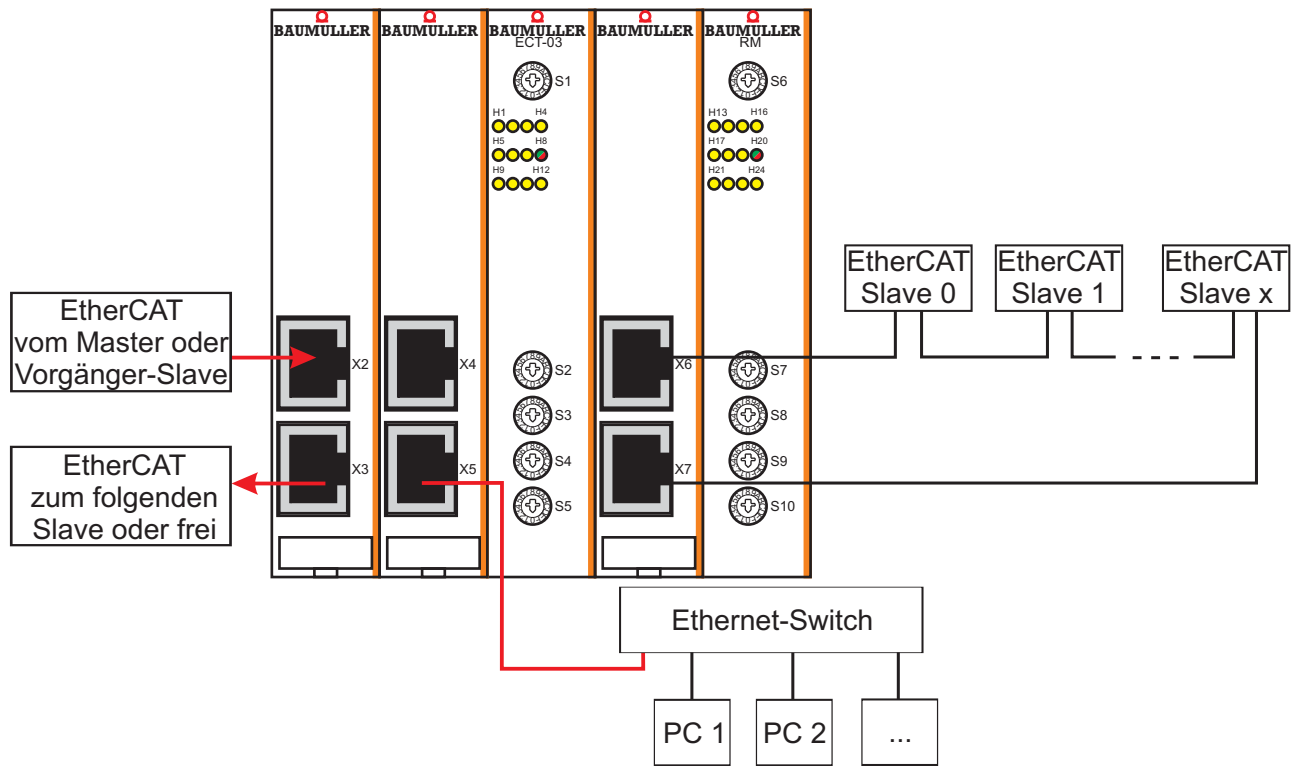


Abbildung 26: Beispiel einer Konfiguration Modul Ethernet mit EtherCAT-Cluster mit redundantem Master

6.4.2 LEDs zur Anzeige von Betriebszuständen

Das Modul für b maXX controller PLC weist als Anzeigeelemente zwölf LEDs (elf orange (H1, ..., H7, H9, ..., H12) und eine grün/rote (H8)) auf (siehe "F" in [Abbildung 11](#) auf Seite 34).

Die LEDs haben während der Initialisierung (Hochlaufphase) und während des Betriebs (nach der Hochlaufphase) unterschiedliche Bedeutungen.

LEDs

H1	⊗	⊗	⊗	H4	⊗
orange	orange	orange	orange	orange	orange
H5	⊗	⊗	⊗	H8	⊗/⊗
orange	orange	orange	orange	gr/rot	gr/rot
H9	⊗	⊗	⊗	H12	⊗
orange	orange	orange	orange	orange	orange

Die Muster der einzelnen LEDs werden im Nachfolgenden erläutert. Die Blinkmuster haben folgendes Zeitschema als Grundlage:

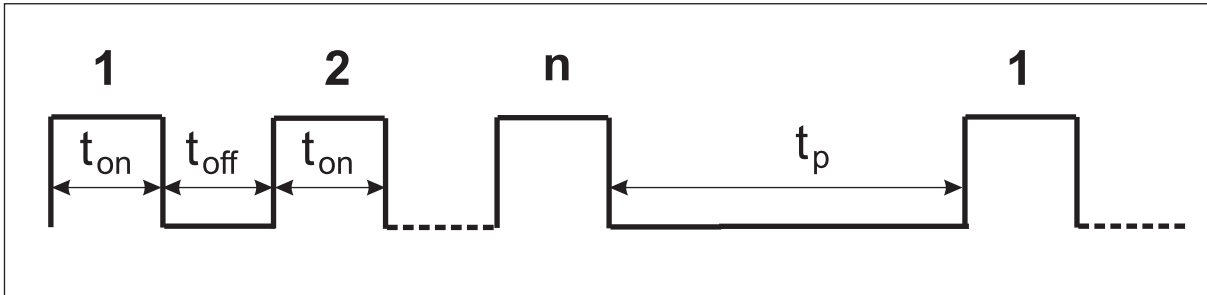


Abbildung 27: Blinkmuster der LEDs

6.4.2.1 Einschalten und Initialisierung

Nach dem Einschalten durchläuft das Modul die Initialisierungsphase. Diese dauert ca. 3 s. Während der Initialisierung werden folgende Muster angezeigt:

Muster	Bedeutung
H9 (orange) und H10 (orange): 3 s dauerndes asynchrones Flackern	Programm wird vom ROM ins RAM kopiert

Nach der Initialisierungsphase erfolgt die globale Bereitmeldung des Moduls an die b maXX controller PLC (angezeigt durch H9 ein und H10 aus).

6.4.2.2 Betrieb

Nach ca. 5 s ist das Modul betriebsbereit.

Modul mit EtherCAT-Slave:

Folgende LED-Muster sind während des Betriebs möglich:

Muster	EtherCAT-Slave	Abhilfe bei Fehler
H5 (orange) ECS IN: H6 (orange) ECS OUT: EIN	Verbindung vorhanden	
H5 (orange) ECS IN: H6 (orange) ECS OUT: Flackern	Datenverkehr	
H11 (orange): Ein H12 (orange): Aus	Betriebsart OPERATIONAL	
H11 (orange): Flash H12 (orange): Aus	Betriebsart SAFE-OPERATIONAL	
H11 (orange):Blinken H12 (orange):Aus	Betriebsart PRE-OPERATIONAL	

Muster	EtherCAT-Slave	Abhilfe bei Fehler
H11 (orange):Aus H12 (orange):Aus	Betriebsart INIT	
H12 (orange):Ein	Fehler	

Modul mit Ethernet:

Die Ethernet-Kommunikation (weitergeleitet zur b maXX controller PLC) ist möglich.

Muster	Ethernet	Abhilfe bei Fehler
H1 (orange):Ein H2 (orange):Flackern	Betrieb mit 100 Mbit/s, Datenverkehr findet statt.	
H1 (orange):Aus H2 (orange):Flackern	Betrieb mit 10 Mbit/s, Datenverkehr findet statt.	
H1 (orange):Ein H2 (orange):Ein	Betrieb mit 100 Mbit/s, kein Datenverkehr.	
H1 (orange):Aus H2 (orange):Ein	Betrieb mit 10 Mbit/s, kein Datenverkehr.	

Modul mit EtherCAT:

Die Initialisierung des EtherCAT-Masters über Motion Control kann von der b maXX controller PLC vorgenommen werden.

Folgende LED-Muster sind während des Betriebs möglich:

Muster	EtherCAT-Master	Abhilfe bei Fehler
H3 (orange):Ein H4 (orange):Flackern	Betrieb mit 100 Mbit/s, Datenverkehr findet statt.	
H3 (orange):Ein H4 (orange):Ein	Betrieb mit 100 Mbit/s, kein Datenverkehr.	
H7 (orange):Aus	Prozessdatenstatus: Es findet keine Prozess- datenkommunikation statt	
H7 (orange):Blinkt	Prozessdatenstatus: Prozessdatenkommunika- tion findet statt	
H8 (grün): Ein (H4, H7 flackern)	Der Master bzw. das Netz- werk befindet sich im Zustand "OPERATIONAL"	
H8 (grün): Blinkt $t_{on} = 200 \text{ ms}$, $t_{off} = 1000 \text{ ms}$ (H4, H7 flackern)	Der EtherCAT-Master bzw. das EtherCAT-Netzwerk befindet sich im Zustand "SAFE-OPERATIONAL"	
H8 (grün): Blinkt $t_{on} = 200 \text{ ms}$, $t_{off} = 200 \text{ ms}$ (H4 flackert)	Der Master bzw. das Netz- werk befindet sich im Zustand "PRE-OPERATIONAL"	

Muster	EtherCAT-Master	Abhilfe bei Fehler
H8 (grün): Aus	Der Master bzw. das Netzwerk befindet sich im Zustand "STOPPED" , „INIT“ oder „RESET“	
H8 (grün): Blinkt t _{on} = 200 ms, t _{off} = 200 ms, t _p = 1000 ms, n = 6	Der Master befindet sich im Zustand "POWER ON" und wartet auf die Initialisierung durch die Applikation	
H8 (rot): Blinkt t _{on} = 200 ms, t _{off} = 200 ms	Fatal Error	Führen Sie eine Busdiagnose mit ProMaster/ProEtherCAT durch, um die Fehlerursache zu ermitteln. Beseitigen Sie die Fehlerursache und starten Sie das System neu (bzw. Reset über die Applikation)
H9 (orange): Ein H10 (orange): Aus	Modul EtherCAT: Modul arbeitet OK	
H9 (orange): Ein H10 (orange): Ein	Modul EtherCAT: Zugriff auf Flash-Speicher	

Um die Fehlerursache zu beseitigen, siehe [►Störungssuche und Störungsbeseitigung](#) ab Seite 59.

6.4.2.3 Systemfehler

Systemfehler sind Fehler, die zu einem System Stopp des Moduls führen. Das Auftreten eines Systemfehlers ist sehr unwahrscheinlich, sollte er dennoch vorkommen ist das Modul auszutauschen.

Bei einem Systemfehler ist keine Kommunikation über Ethernet, EtherCAT und zur PLC mehr möglich. Tritt ein solcher Systemfehler auf, so wird dies an den beiden LEDs H9 und H10 angezeigt.

Folgende LED-Muster zeigen Systemfehler an:

Muster	Ethernet mit EtherCAT-Master	Abhilfe bei Fehler
H9 (orange): Aus H10 (orange): Blinkt n = 2	Prozessor: TLB miss exception	Modul austauschen
H9 (orange): Aus H10 (orange): Blinkt n = 3	Prozessor: general exception	Modul austauschen
H9 (orange): Aus H10 (orange): Blinkt n = 4	Prozessor: undefined IRP	Modul austauschen

6.4 Beschreibung und Überprüfung der Bedienungs- und Anzeigeelemente

Muster	Ethernet mit EtherCAT-Master	Abhilfe bei Fehler
H9 (orange): Aus H10 (orange): Blink n = 5	Reserviert	
H9 (orange): Aus H10 (orange): Blink n = 6	Prozessor: Flash error	Modul austauschen
H9 (orange): Aus H10 (orange): Blink n = 7	Prozessor: FPGA error	Modul austauschen
H9 (orange): Aus H10 (orange): Blink n = 8	Prozessor: FPGA error (nur EtherCAT-Slave)	Modul austauschen
H9 (orange): Aus H10 (orange): Blink n = 9	Prozessor: MAC address port 0 error	Modul austauschen
H9 (orange): Aus H10 (orange): Blink n = 10	Prozessor: MAC address port 1 error	Modul austauschen
H9 (orange): Aus H10 (orange): Blink n > 10	Reserviert	

Blinkt $t_{on} = 300 \text{ ms}$, $t_{off} = 300 \text{ ms}$, $t_p = 2 \text{ s}$

6.4.3 Drehschalter S1 (S6) zum Einstellen der Modul-Adresse

Der Drehschalter S1 (S6) dient der Einstellung der Modul-Adresse. Diese Modul-Adresse wird benötigt um von der b maXX controller PLC aus Daten mit dem Modul auszutauschen (siehe hierzu auch [▶Seite 37◀](#) Punkt 13 in Montageanleitung).



HINWEIS!

Beim Modul EthetCAT-Cluster mit redundantem Master (BMC-M-ECT-03-12-02) müssen an den Drehschaltern S1 (für den Slave) und S6 (für den Master) zwei **verschiedene** Moduladressen eingestellt werden. Mögliche Adressen: 1 bis 4.

**WARNUNG!****Verletzungsgefahr durch bewegte Bauteile!**

Bei der Inbetriebnahme des Moduls EtherCAT, der b maXX controller PLC, ihres Netzteils (sowie weiterer angeschlossener Systemkomponenten) kann durch ein komplett vorliegendes Applikationsprogramm die Maschine/Anlage bzw. Teile der Maschine/Anlage gestartet werden. Durch das nicht korrekte Einstellen einer Modul-Adresse kann sich die Maschine/Anlage bzw. Teile der Maschine/Anlage unerwartet verhalten.

Deshalb:

- Halten Sie genügend Abstand von sich bewegenden Maschinenteilen / Anlagenteilen bzw. von der sich bewegenden Maschine / Anlage.
- Beachten Sie, dass über die (an der b maXX safe PLC) angeschlossenen weiteren Module die Maschinenteile / Anlagenteile bzw. die Maschine / Anlage in Bewegung gesetzt werden können.
- Aktivieren Sie in jedem Fall deren Sicherheitseinrichtungen.

6.4.4 Drehschalter S2 bis S5 (S7 bis S10) zum Einstellen der IP-Adresse für Ethernet

Die Drehschalter S2 bis S5 (S7 bis S10) liefern einen 16 Bit Wert, der als Baugruppen- / Geräteerkennung und / oder als Offsetwert zur IP-Adresse verwendet werden kann (siehe hierzu [► Applikationshandbuch EtherCAT 4](#)).

Mit Drehschalter S2 wird das obere Nibble des hexadezimalen Wertes eingestellt, das zweite Nibble mit S3, das dritte mit S4 und das untere Nibble mit S5.

Beispiel: S2 = 1
 S3 = 3
 S4 = 0
 S5 = 9 Wert = 16#1309 (hexadezimal) = 4873 (dezimal)

Stellen Sie hier den in ProMaster projektierten Wert ein.

Das Modul ECT-0x kann konfiguriert werden, indem die Dip-Schalter als zusätzlicher Offset zu einer einstellbaren Basis-IP-Adresse (z. B. 192.168.1.1) verwendet werden. Dies ist die vom Hersteller eingestellte Default-Adresse. Die eingestellte Adresse und die Basisadresse werden beide im Flash EEPROM des Moduls gespeichert und können mithilfe des ProMaster-Tools geändert werden. Die vollständige Beschreibung aller Funktionen hinsichtlich der IP-Adressierung finden sie im [► Applikationshandbuch EtherCAT 4](#).

Wenn Sie die Default-Konfiguration des Herstellers für die Einstellung der IP-Adresse verwenden wollen, beachten Sie bitte:

Eine IPv4 Adresse ist nur ein 32 Bit Wert. Er wird im Allgemeinen als Oktet in Dezimalzahlen getrennt durch Punkte dargestellt.

Z. B. 192.168.1.1 ist hexadezimal 16#C0_A8_01_01 (oder dezimal 3232235777),

z. B. 192.168.4.6 ist hexadezimal 16#C0_A8_04_06,

z. B. 192.168.20.10 ist hexadezimal 16#C0_A8_14_0A,

wobei das Präfix 16# die hexadezimal Dargestellung bedeutet.

Die resultierende effektive IP-Adresse für das Modul ECT-0x ergibt sich durch Addition der vorkonfigurierten IP-Adresse: 16#C0_A8_01_01 (32 Bit Wert) und

6.4 Beschreibung und Überprüfung der Bedienungs- und Anzeigeelemente

der aktuellen Einstellung der Drehschalter: 16#13_09 (16 Bit Wert)
resultierende Adresse: 16#C0_A8_14_0A

Vermeiden Sie resultierende Oktet-Werte von 0 und 255, da diese zu illegalen oder reservierten IP-Adressen wie 192.168.x.255 oder 192.169.255.0 oder 192.169.0.0 führen.

Beachten Sie RFC 1918 zur Nutzung privater IP-Adressen (10.x.x.x = Klasse A Subnetz, 172.16.x.x bis 172.31.x.x = 16 Klasse B Subnetze, 192.168.x.x = 256 Klasse C Subnetze mit je 255 Adressen).

Jede Adresse darf in einem Ethernet- / EtherCAT-Netzwerk nur einmal vergeben werden.

Verwenden Sie Projektierungswerkzeuge wie ProMaster um die IP-Adressen und die notwendigen Dip-Schalter-Einstellungen zu verwalten und zu berechnen.

Im Beispiel wollen wir (bei einem Modul im Auslieferungszustand) die IP-Adresse 192.168.20.10 einstellen. D. h. der Drehschalter S2 wird auf 1, der Drehschalter S3 auf 3, der Drehschalter S4 wird auf 0 und der Drehschalter S5 wird auf 9 gestellt.



Abbildung 28: Beispiel: Einstellen der Ethernet-Adresse 192.168.20.10
(Drehschalter S2 auf 1, Drehschalter S3 auf 3, Drehschalter S4 auf 0, Drehschalter S5 auf 9)

**WARNUNG!****Verletzungsgefahr durch bewegte Bauteile!**

Bei der Inbetriebnahme des Moduls EtherCAT, der b maXX controller PLC, ihres Netzteils (sowie weiterer angeschlossener Systemkomponenten) kann durch ein komplett vorliegendes Applikationsprogramm die Maschine/Anlage bzw. Teile der Maschine/Anlage gestartet werden. Durch das nicht korrekte Einstellen einer Modul-Adresse kann sich die Maschine/Anlage bzw. Teile der Maschine/Anlage unerwartet verhalten.

Deshalb:

- Halten Sie genügend Abstand von sich bewegenden Maschinenteilen / Anlagenteilen bzw. von der sich bewegenden Maschine / Anlage.
- Beachten Sie, dass über die (an der b maXX safe PLC) angeschlossenen weiteren Module die Maschinenteile / Anlagenteile bzw. die Maschine / Anlage in Bewegung gesetzt werden können.
- Aktivieren Sie in jedem Fall deren Sicherheitseinrichtungen.

6.5 Ablauf der Inbetriebnahme

Die Inbetriebnahme gliedert sich in folgende Abschnitte:

- 1 Einschalten
- 2 Testen der Funktion

**HINWEIS!**

Beachten Sie die Betriebsanleitung b maXX controller PLC und insbesondere den dort für die b maXX controller PLC beschriebenen Ablauf der Inbetriebnahme!

6.5.1 Einschalten

- Lesen und beachten Sie die [►Allgemeine Sicherheitsvorschriften◄](#) ab Seite 45.
- Der Abschnitt „Montage und Installation“ muss korrekt durchgeführt worden sein.
- Stellen Sie den Schalter/Taster S1 an der b maXX controller PLC auf "STOP" (Mittelstellung).
- Schalten Sie die +24 V DC der Spannungsversorgung des Netzteils ein.



HINWEIS!

Das Modul für b maXX controller PLC dürfen Sie nicht mit der b maXX controller PLC und/oder mit den anderen Systemkomponenten verbinden oder von der b maXX controller PLC und/oder von den anderen Systemkomponenten trennen, wenn die +24 V DC der Spannungsversorgung des Netzteils eingeschaltet ist. Schalten Sie vorher die +24 V DC der Spannungsversorgung des Netzteils aus.

6.5.2 Testen der Funktion

Nach dem Einschalten führt das Modul Initialisierungsroutinen aus. Nach ca. 5 s ist das Modul betriebsbereit und gibt seine globale Bereitmeldung an die b maXX controller PLC aus.

Die LEDs signalisieren einen der unter [Betrieb](#) ab Seite 49 genannten Betriebszustände.

7

BETRIEB

Anleitungen zum Betrieb des Moduls für b maXX controller PLC finden Sie im "Applikationshandbuch EtherCAT für b maXX PLC", sowie im Applikationshandbuch b maXX controller PLC und im Programmierhandbuch PROPROG wt II bzw. in der Online-Hilfe von ProProg wt III.



8

STÖRUNGSSUCHE UND STÖRUNGS- BESEITIGUNG

In diesem Kapitel beschreiben wir die Störungsanzeigen des Moduls für b maXX controller PLC. Wir erklären die Bedeutung jeder Störungsanzeige und wie sie darauf reagieren können.

8.1 Sicherheitsvorschriften

- Beachten Sie die einschlägigen Sicherheitsvorschriften, siehe [►Sicherheit◄](#) ab Seite 11.

8.2 Anforderungen an das ausführende Personal

Das Personal, das mit dem b maXX System arbeitet, muss in die Sicherheitsvorschriften und die Bedienung des Systems eingewiesen sein und mit der korrekten Bedienung des Systems vertraut sein. Insbesondere die Reaktion auf Fehleranzeigen und -zustände erfordert spezielle Kenntnisse, die der Bediener aufweisen muss. Im Folgenden werden wir Sie über die verschiedenen Störungen und daraus resultierenden Fehlermeldungen informieren. Die Störungen können entweder mechanische oder elektrische Ursachen haben.

8.3 Fehlermeldungen (Fehlerliste) - Fehlerreaktionen

Das Modul für b maXX controller PLC signalisiert Fehler durch Blinken der LEDs H9 (orange) und H10 (orange) sowie durch LED H8 (grün/rot).

Es ist zwischen Betriebsfehlern und Systemfehlern zu unterscheiden.

Betriebsfehler

treten im normalen Betrieb auf und entstehen meist durch falsche Konfigurationseinstellungen.

Muster	Ethernet mit EtherCAT-Master	Abhilfe bei Fehler
H8 (rot): Blinkt $t_{on} = 200 \text{ ms}$, $t_{off} = 200 \text{ ms}$	EtherCAT: Fatal Error	Führen Sie eine Busdiagnose mit ProMaster/ProEtherCAT durch, um die Fehlerursache zu ermitteln. Beseitigen Sie die Fehlerursache und starten Sie das System neu (bzw. Reset über die Applikation)

Systemfehler

weisen auf einen internen Fehler des Moduls hin. Das Modul muss ausgetauscht werden.
(Blinkt: $t_{on} = 300 \text{ ms}$, $t_{off} = 300 \text{ ms}$, $t_p = 2000 \text{ ms}$)

Muster	Ethernet mit EtherCAT-Slave/Master/Cluster	Abhilfe bei Fehler
H9 (orange): Aus H10 (orange): Blinkt $n = 2$	Prozessor: TLB miss exception	Modul austauschen
H9 (orange): Aus H10 (orange): Blinkt $n = 3$	Prozessor: general exception	Modul austauschen
H9 (orange): Aus H10 (orange): Blinkt $n = 4$	Prozessor: undefined IRP	Modul austauschen
H9 (orange): Aus H10 (orange): Blinkt $n = 5$	Reserviert	
H9 (orange): Aus H10 (orange): Blinkt $n = 6$	Prozessor: Flash error	Modul austauschen
H9 (orange): Aus H10 (orange): Blinkt $n = 7$	Prozessor: FPGA error	Modul austauschen
H9 (orange): Aus H10 (orange): Blinkt $n = 8$	Prozessor: FPGA error (nur EtherCAT-Slave)	Modul austauschen
H9 (orange): Aus H10 (orange): Blinkt $n = 9$	Prozessor: MAC address port 0 error	Modul austauschen

Muster	Ethernet mit EtherCAT-Slave/Master/Cluster	Abhilfe bei Fehler
H9 (orange): Aus H10 (orange): Blinkt n = 10	Prozessor: MAC address port 1 error	Modul austauschen
H9 (orange): Aus H10 (orange): Blinkt n > 10	Reserviert	

9

WARTUNG

Wenn Sie die vorgeschriebenen Umgebungsbedingungen, siehe [▶Anhang D - Technische Daten](#) ab Seite 83 einhalten, ist das Modul für b maXX controller PLC wartungsfrei. Wenn Sie einen Defekt des Moduls für b maXX controller PLC feststellen oder vermuten, wenden Sie sich an die Fa. Baumüller Nürnberg GmbH.





IN STANDSETZUNG

Ein defektes Modul für b maXX controller PLC können Sie nicht instandsetzen; wenden Sie sich für Ersatz an die Fa. Baumüller Nürnberg GmbH.



DEMONTAGE, LAGERUNG

In diesem Kapitel beschreiben wir, wie Sie das Modul für b maXX controller PLC außer Betrieb setzen und lagern.

11.1 Sicherheitsvorschriften

► beachten Sie Kapitel [Sicherheit](#) ab Seite 11.



VORSICHT!

Schaden durch elektrische Zerstörung.

Die Baugruppe kann elektrisch zerstört werden, wenn diese bei eingeschalteter Spannungsversorgung entfernt wird.

Deshalb:

- Stellen Sie sicher, dass alle elektrischen Anschlüsse stromlos geschaltet sind und gegen Wiedereinschalten gesichert sind.
- Prüfen Sie vor Arbeiten an den elektrischen Anschüssen mit dafür geeigneten Messgeräten, dass die Anschlüsse keine Spannung führen.
- Demontieren Sie Anschlüsse und entfernen Sie die Baugruppe erst, wenn Sie sich von der Spannungsfreiheit überzeugt haben.



WARNUNG!

Verletzungsgefahr durch nicht kontrollierbares Verhalten der Maschine/Anlage.

Durch das Entfernen der Baugruppe bei eingeschalteter Spannungsversorgung kann sich das Verhalten der Maschine/Anlage verändern.

Deshalb:

- Stellen Sie sicher, dass alle elektrischen Anschlüsse stromlos geschaltet sind und gegen Wiedereinschalten gesichert sind.
- Prüfen Sie vor Arbeiten an den elektrischen Anschüssen mit dafür geeigneten Messgeräten, dass die Anschlüsse keine Spannung führen.
- Demontieren Sie Anschlüsse und entfernen Sie die Baugruppe erst, wenn Sie sich von der Spannungsfreiheit überzeugt haben.

11.2 Anforderungen an das ausführende Personal

Das Personal, das Sie mit der Demontage beauftragen, muss die für die ordnungsgemäße Durchführung dieser Arbeiten benötigten Kenntnisse und Unterweisungen besitzen. Das Personal ist so zu wählen, dass die auf dem Gerät und seinen Teilen sowie an den Anschlüssen angebrachten Sicherheitshinweise vom Personal verstanden und angewendet werden.

11.3 Demontage

Das die Demontage durchführende Personal muss den obigen Anforderungen genügen.

Das Modul für b maXX controller PLC ist zusammen mit der b maXX controller PLC, dem Netzteil für b maXX controller PLC und ggf. weiteren Systemkomponenten an der b maXX controller PLC montiert.

Bei der Demontage werden zuerst das Modul für b maXX controller PLC, die b maXX controller PLC und das Netzteil sowie ggf. die weiteren Systemkomponenten an der b maXX controller PLC von der 35 mm C-Schiene (und den rechts am Netzteil gesteckten I/O-Modulen) gelöst.

Anschließend wird das Modul von der b maXX controller PLC gelöst.

Folgende Arbeitsmaterialien werden benötigt:

- Geeignete Verpackung für das Modul EtherCAT für b maXX controller PLC bereitstellen, möglichst die Originalverpackung verwenden.
Ggf. geeignete Verpackung für das Modul b maXX controller PLC bereitstellen, möglichst die Originalverpackung verwenden.
Ggf. geeignete Verpackung für das Modul Netzteil für b maXX controller PLC bereitstellen, möglichst die Originalverpackung verwenden.
Ggf. geeignete Verpackung für die weiteren Systemkomponenten für b maXX controller PLC bereitstellen, möglichst die Originalverpackung verwenden.
- Geeignetes Werkzeug zum Öffnen der Federkraftklemmen der elektrischen Anschlüsse (z. B. Schraubendreher mit 2 mm Klingbreite).
- Geeignetes Werkzeug zum Herausziehen der weißen Griffe an der Unterseite des Moduls (z. B. Elektronik-Spitzzange).

Führen Sie die Demontage in folgender Reihenfolge aus:

- 1 Spannungsfrei Schalten und Absichern gegen unbeabsichtigtes Wiedereinschalten.
- 2 Öffnen Sie den Schaltschrank
- 3 Entfernen Sie die Kabel am Modul für b maXX controller PLC
- 4 Entfernen der Kabel an den elektrischen Anschlüssen des Netzteils für b maXX controller PLC (siehe hierzu > Betriebsanleitung Netzteil für b maXX controller PLC <). Lösen Sie dazu die Federkraftklemme (z. B. mit dem Schraubendreher) und ziehen Sie das jeweilige Kabel heraus.
- 5 Entfernen Sie die Kabel an der b maXX controller PLC (siehe hierzu ▶ Betriebsanleitung b maXX controller PLC ◀)
Ggf. entfernen Sie die Kabel der weiteren Systemkomponenten, die an der b maXX controller PLC montiert sind (siehe hierzu die jeweiligen Betriebsanleitungen dieser Systemkomponenten).
- 6 An der Unterseite des linken Teils der Netzteils befindet sich ein weißer Griff. Ziehen Sie diesen Griff (z. B. mit der Elektronik-Spitzzange) nach unten und dann nach vorn. Der Griff rastet leicht ein.
Wiederholen Sie diesen Schritt bei der b maXX controller PLC (je nach Variante 2 oder 3 Griffe).
Wiederholen Sie diesen Schritt bei dem Modul für b maXX controller PLC (je nach Variante 2, 3 oder 5 Griffe).
Wiederholen Sie diesen Schritt ggf. bei weiteren Systemkomponenten für die b maXX controller PLC (die an der linken Seite des Netzteils bzw. der b maXX controller PLC stecken).

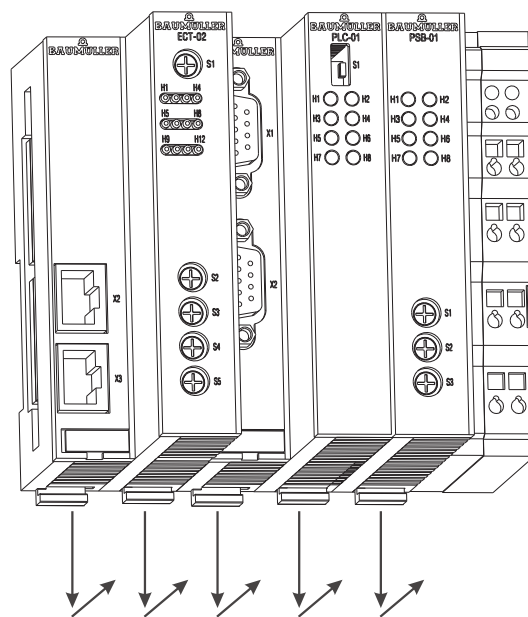


Abbildung 29: Ethernet mit EtherCAT-Master, b maXX controller PLC und Netzteil

- 7 Ziehen Sie (z. B. mit dem Schraubendreher) den orangenen Griff am rechten Teil des Netzteils nach vorn, so dass Sie den Griff gut fassen können.

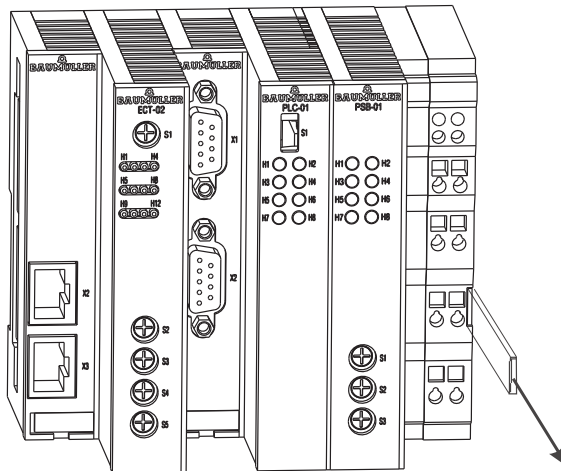


Abbildung 30: Ethernet mit EtherCAT-Master, b maXX controller PLC, Netzteil

- 8 Ziehen Sie (per Hand) den orangenen Griff am rechten Teil des Netzteils weiter vor und ziehen Sie danach den Modulblock nach vorn und damit von der 35 mm C-Schiene. Der Modul-Block umfasst das Netzteil, die b maXX controller PLC, das Modul für b maXX controller PLC und ggf. die weiteren Systemkomponenten für die b maXX controller PLC.
- 9 Lösen Sie das Modul von der b maXX controller PLC (bzw. den anderen Systemkomponenten für b maXX controller PLC) indem Sie auf der Rückseite des Moduls für b maXX controller PLC mit dem Schraubendreher den Löse-Mechanismus betätigen. Dazu stecken Sie den Schraubendreher waagrecht in die Nut und drücken ihn anschließend nach oben. Jetzt ziehen Sie das Modul für b maXX controller PLC von der b maXX controller PLC (bzw. den anderen Systemkomponenten für b maXX controller PLC) ab.
- 10 Legen Sie das Modul für b maXX controller PLC in die bereitliegende Verpackung.
Ggf. legen Sie die b maXX controller PLC in die bereitliegende Verpackung.
Ggf. legen Sie das Netzteil in die bereitliegende Verpackung.
Ggf. legen Sie die weiteren Systemkomponenten für b maXX controller PLC in die bereitliegende Verpackung.
- 11 Falls Sie das Modul für b maXX controller PLC tauschen wollen, montieren Sie jetzt das neue Modul für b maXX controller PLC (siehe [►Montageanleitung◄](#) ab Seite 32).
- 12 Schließen Sie den Schaltschrank.
- 13 Dokumentieren Sie die Demontage (oder den Austausch) des Moduls für b maXX controller PLC.
Ggf. dokumentieren Sie die Demontage (oder den Austausch) der b maXX controller PLC.
Ggf. dokumentieren Sie die Demontage (oder den Austausch) des Moduls Netzteil für b maXX controller PLC.
Ggf. dokumentieren Sie die Demontage (oder den Austausch) der weiteren Systemkomponenten für b maXX controller PLC.

Falls Sie das Modul EtherCAT für b maXX controller PLC getauscht haben kann jetzt das gesamte System wieder eingeschaltet werden. Wenn Sie das Modul entsorgen wollen, erhalten Sie im Kapitel [►Entsorgung◄](#) ab Seite 73 weitere Informationen.

11.4 Lagerbedingungen

Lagern Sie das Modul EtherCAT für b maXX controller PLC in einer geeigneten Verpackung und zu den in den [▶Anhang D - Technische Daten◀](#) ab Seite 83 angegebenen Lagerbedingungen.

11.5 Wiederinbetriebnahme

Wollen Sie das Modul EtherCAT für b maXX controller PLC wieder in Betrieb nehmen, beachten Sie die Angaben unter „Lagerbedingungen“. Führen Sie dann erneut eine [▶Inbetriebnahme◀](#) ab Seite 45 durch.

12

ENTSORGUNG

In diesem Kapitel beschreiben wir die korrekte und sichere Entsorgung des Moduls EtherCAT für b maXX controller PLC (**BMC-M-ECT-xx**). Es fällt im wesentlichen Elektronikschrott an.

- Voraussetzung: Demontage ist bereits erfolgt, siehe [►Demontage, Lagerung◄](#) ab Seite 67.

12.1 Sicherheitsvorschriften

Die Entsorgung darf nur unter Beachtung der Sicherheitsvorschriften durchgeführt werden. Beachten Sie gegebenenfalls auch besondere örtliche Vorschriften. Können Sie die sichere Entsorgung nicht selbst durchführen, beauftragen Sie einen geeigneten Entsorgungsbetrieb damit.

12.2 Anforderungen an das ausführende Personal

Das Personal, das Sie mit der Entsorgung/Demontage beauftragen, muss die für die ordnungsgemäße Durchführung dieser Arbeiten benötigten Kenntnisse und Unterweisungen besitzen. Das Personal ist so zu wählen, dass die auf dem b maXX System und seinen Teilen angebrachten Sicherheitshinweise vom Personal verstanden und angewendet werden.

12.3 Entsorgungsanleitung

- Voraussetzungen**
- Modul EtherCAT für b maXX controller PLC wurde bereits ordnungsgemäß von der Hutschiene entfernt.
 - Alle für die Demontage benötigten technischen Hilfsmittel liegen bereit und befinden sich in technisch einwandfreiem Zustand.
- Stahlblech** Teile des Moduls bestehen aus verzinktem Stahlblech. Stahlblech muss dem Wertstoffkreislauf für Eisenmetalle zugeführt werden.
- Elektronikschrott** Elektronikschrott (Leiterplatte), der nicht weiter demontierbar ist, muss als Sondermüll entsorgt werden. Beachten Sie hierbei die geltenden Vorschriften.

Kunststoff Das Gehäuse besteht aus Kunststoff. Führen Sie den Kunststoff dem Wertstoffkreislauf für Kunststoffe zu.

12.4 Entsorgungsstellen/Ämter

Stellen Sie sicher, dass die Entsorgung in Übereinstimmung mit den Entsorgungsrichtlinien ihrer Firma sowie der zuständigen Entsorgungsstellen und Ämter erfolgt. Im Zweifelsfall wenden Sie sich an die für ihre Firma zuständige Gewerbeaufsicht oder das Umweltamt.



ANHANG A - ABKÜRZUNGEN

API	Application Program Interface (Programmierschnittstelle)	EMV	Elektromagnetische Verträglichkeit
ARP	Address Resolution Protocol	EN	Europäische Norm
BACI	Baumüller Component Interface	EPROM	Erasable Programmable Read Only Memory
BUB	Ballast-Einheit	ESD	electrostatic sensitive device (elektrostatisch gefährdete Bauteile, EGB)
BUC	Baumüller Ein-/Rückspeise-Einheit	FTP	File Transfer Protocol
BUG	Baumüller Umrichter Grund-Einspeise-Einheit	HD	Hammingdistanz
BUM	Baumüller Einzel-Leistungs-Einheit	HTML	Hyper Text Markup Language
BUS	Baumüller Leistungs-Modul	HTTP	Hypertext Transfer Protocol (Hypertext-Übertragungsprotokoll)
CAL	CAN Application Layer	I/O	Input/Output, Eingang und Ausgang
CAN	Controller Area Network	ICMP	Internet Control Message Protocol
CiA	CAN in Automation e. V.	IP	Internet Protocol
COB	Communication Object	IRP	Interrupt
COB-ID	Communication Object Identifier	ISO	International Standard Organisation
CSMA/CD	Carrier Sense Multiple Access / Collision Detection	LAN	Local Area Network
CSMA/CA	Carrier Sense Multiple Access / Collision Avoidance	LED	Leuchtdiode
CPU	Central Processing Unit	LSS	Layer Setting Services
DC	Gleichstrom	MAC	Media Access Control
DCF	Device Configuration File	OSI	Open Systems Interconnect
DHCP	Dynamic Host Configuration Protocol	PDD	Prozess-daten-verzeichnis
DIN	Deutsches Institut für Normung e.V.	PDO	Process Data Object
DP-RAM	Dual-Port RAM	PELV	Protective Extra Low Voltage (geerdete Variante von SELV)
DR	Draft Recommendation	PLC	Process Loop Controller (SPS)
DS	Draft Standard	RAM	Random Access Memory
DSP	Draft Standard Proposal	SAP	Service Access Point
EDS	Electronic Data Sheet	SDO	Service Data Object

SELV	Safety Extra Low Voltage (Sicherheitskleinspannung)
SMS	Short Message System
SMTP	Simple Mail Transfer Protocol
SPS	Speicherprogrammierbare Steuerung
SRD	SDO Requesting Device
SRDO	Safety Relevant Data Object
TCP	Transport Control Protokoll
Telnet	Terminal over Network
UDP	User Datagram Protocol
URL	Uniform Resource Locator
VDE	Verband deutscher Elektrotechniker
WWW	World Wide Web
16#	Präfix für Hexadezimalzahl



ANHANG B - ZUBEHÖR

In diesem Anhang finden Sie alle Zubehörteile aufgelistet, die für das Modul EtherCAT für b maXX controller PLC von der Fa. Baumüller Nürnberg GmbH verfügbar sind.

Falls Sie Anfragen und Anregungen zu Zubehörteilen haben, nimmt das Produktmanagement von Baumüller ihre Anfragen gerne entgegen.

B.1 Liste aller Zubehörteile

B.1.1 EtherCAT-Kabel

Leitungstyp: K-ETH-33-0-xx (RJ-Stecker, RJ-Stecker)

Type	Länge [m]	Artikelnummer
K-ETH-33-0-0,5	0,5	325160
K-ETH-33-0-01	1	325161
K-ETH-33-0-02	2	325162
K-ETH-33-0-03	3	325163
K-ETH-33-0-04	4	325317
K-ETH-33-0-05	5	325164
K-ETH-33-0-10	10	325165

B.1.2 Ethernet-Kabel

Crossover-Paket bestehend aus Cross-Kupplung (Art.-Nr. 365463) und Cat5-Kabel 0,5 m (Art.-Nr. 325160)

Type	Artikelnummer
K-ETH-CROSS-ADAPTER	365464

B.1 Liste aller Zubehörteile

Modularkupplung, RJ45-Buchse - RJ45-Buchse, Crossover, Cat5, geschirmt

Type	Artikelnummer
K-ETH-CROSS-KUPPLUNG	365463

Leitungstyp: K-ETH-33-0-xx (RJ-Stecker, RJ-Stecker)

Type	Länge [m]	Artikelnummer
K-ETH-33-0-0,5	0,5	325160
K-ETH-33-0-01	1	325161
K-ETH-33-0-02	2	325162
K-ETH-33-0-03	3	325163
K-ETH-33-0-04	4	325317
K-ETH-33-0-05	5	325164
K-ETH-33-0-10	10	325165

B.1.3 Ferrit

Type	Artikelnummer
Ferrit	00421229



ANHANG C - KONFORMITÄTS- ERKLÄRUNG

In diesem Kapitel geben wir allgemeine Informationen zu EU-Richtlinien, dem CE-Zeichen und zur Konformitätserklärung.

C.1 Was ist eine EU-Richtlinie

EU-Richtlinien geben Anforderungen vor. Die Richtlinien werden von den entsprechenden Stellen innerhalb der EU verfasst und werden von allen Mitgliedsstaaten der EU in nationales Recht umgesetzt. Somit gewährleisten die EU-Richtlinien den freien Handel innerhalb der EU.

Eine EU-Richtlinie beinhaltet wesentliche Mindestanforderungen. Detaillierte Anforderungen finden Sie in harmonisierten Normen, auf die in der Richtlinie verwiesen wird.

C.2 Was das CE-Zeichen aussagt

a) Mit der CE-Kennzeichnung wird die Konformität mit allen Verpflichtungen bescheinigt, die der Hersteller in Bezug auf das Erzeugnis aufgrund der Gemeinschaftsrichtlinien hat, in denen ihre Anbringung vorgesehen ist.

...

b) Die CE-Kennzeichnung auf Industrieerzeugnissen bedeutet, dass die natürliche oder juristische Person, die die Anbringung durchführt oder veranlasst, sich vergewissert hat, dass das Erzeugnis alle Gemeinschaftsrichtlinien zur vollständigen Harmonisierung erfüllt und allen vorschriftsmäßigen Konformitätsbewertungsverfahren unterzogen worden ist.

...

Beschluss 93/465/EWG des Rates, Anhang I B. a) + c)

Das CE-Zeichen bringen wir am Gerät und auf der Betriebsanleitung an, sobald wir festgestellt haben, dass die Anforderungen der relevanten Richtlinien von uns erfüllt wurden.

Steuerungen der Baumüller Nürnberg GmbH sind nicht von der Niederspannungsrichtlinie betroffen, da deren Betriebsspannung kleiner 60 V Gleich- bzw. 75 V Wechselspannung ist. Deshalb kann keine Konformitätserklärung zur 2006/95/EG

C.3 Begriffsdefinition Konformitätserklärung

(Niederspannungsrichtlinie) ausgestellt werden.

Die elektrische Sicherheit und Funktion der Steuerung wird anhand der harmonisierten Norm EN 61131-2 überprüft.

Bei bestimmungsgemäßer Verwendung dieses Baumüller-Gerätes in Ihrer Gesamtmaschine können Sie davon ausgehen, dass das Gerät die Anforderungen aus der 2006/42/EG (Maschinenrichtlinie) erfüllt.

Deshalb ist das Gerät so entwickelt und konstruiert, dass die Anforderungen der harmonisierten Norm EN 60204-1 vom elektrischen Anlagenerrichter erfüllt werden können.

Steuerungen der Baumüller Nürnberg GmbH erfüllen die Anforderungen der 2004/108/EG (EMV-Richtlinie) indem sie die Anforderungen der harmonisierten Norm EN 61131-2 erfüllen.

Damit Sie ihre Maschine innerhalb der EU vertreiben können, muss folgendes vorliegen:

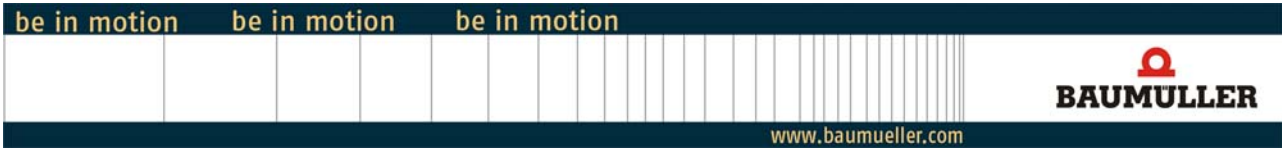
- Konformitätszeichen (CE-Zeichen)
- Konformitätserklärung(en) hinsichtlich der für die Maschine relevanten Richtlinie(n)

C.3 Begriffsdefinition Konformitätserklärung

Eine Konformitätserklärung im Sinne dieser Betriebsanleitung ist eine Erklärung, dass das in Verkehr gebrachte elektrische Betriebsmittel allen einschlägigen grundlegenden Sicherheits- und Gesundheitsanforderungen entspricht.

Mit der in diesem Kapitel vorliegenden Konformitätserklärung erklärt die Baumüller Nürnberg GmbH, dass das Gerät den einschlägigen grundlegenden Sicherheits- und Gesundheitsanforderungen entspricht, die sich aus den Richtlinien und Normen ergeben, die in der Konformitätserklärung aufgelistet sind.

C.4 Konformitätserklärung

**EG - Konformitätserklärung**
Dok.-Nr: 5.11009.00
Datum: 08.06.2011
gemäß EMV-Richtlinie 2004/108/EG

Hiermit erklärt der Hersteller: Baumüller Nürnberg GmbH
 Ostendstraße 80-90
 90482 Nürnberg, Deutschland

dass die nachstehenden Produkter mit der

Bezeichnung: EtherCAT-Slave
 EtherCAT-Master
 EtherCAT-Cluster

Typ: BMC-M-ECT-01
 BMC-M-ECT-02
 BMC-M-ECT-03-11

ab Herstellungsdatum: 08.06.2011

in Übereinstimmung mit der EMV-Richtlinie 2004/108/EG entwickelt, konstruiert und gefertigt wurden.

Angewandte harmonisierte Normen:

Norm	Titel
DIN EN 61131-2:2007	Speicherprogrammierbare Steuerungen Teil 2: Betriebsmittelanforderungen und Prüfungen

Die Sicherheitshinweise in der Betriebsanleitung sind zu beachten.

Nürnberg / 08. Juni 2011
 Ort / Datum

Änderungen im Inhalt der Konformitätserklärung sind vorbehalten. Derzeit gültige Ausgabe auf Anfrage



ANHANG D - TECHNISCHE DATEN

In diesem Anhang finden Sie die technischen Daten für das Modul EtherCAT für b maXX controller PLC (**BMC-M-ECT-xx**) von der Fa. Baumüller Nürnberg GmbH.

D.1 Anschlusswerte

BMC-M-ECT-xx:

Ethernet Netztypen	100BaseTX
Steckverbinder Ethernet	RJ45-Buchse
EtherCAT Netztypen	100BaseTX
Steckverbinder EtherCAT	RJ45-Buchse
Spannungsversorgung	+5 V DC intern
Leistungsaufnahme BMC-M-ECT-01-11-11 BMC-M-ECT-02-11-01 BMC-M-ECT-03-11-01 BMC-M-ECT-03-12-02	typ. 2,75 W (550 mA / 5 V) typ. 2,5 W (500 mA / 5 V) typ. 3,5 W (700 mA / 5 V) typ. 5,25 W (1050 mA / 5 V)
Potentialtrennung	720 V DC
Umgebungsbedingungen	0°C ... 55°C 95% relative Feuchte, keine Betauung
Lagerbedingungen	-25°C ... 85°C 95% relative Feuchte, keine Betauung
Transportbedingungen	-25°C ... 85°C 95% relative Feuchte, keine Betauung
Schutzart	IP 20
Betriebsmittelanforderungen und Prüfungen	gemäß EN 61131-2:2007

D.2 Pinbelegung RJ45-Buchse für Ethernet

Abmessungen (B x H x T)	
BMC-M-ECT-01-11-11	38 mm x 100 mm x 91 mm (Breite im ausgebauten Zustand: 46 mm)
BMC-M-ECT-02-11-01	38 mm x 100 mm x 91 mm (Breite im ausgebauten Zustand: 46 mm)
BMC-M-ECT-03-11-01	57 mm x 100 mm x 91 mm (Breite im ausgebauten Zustand: 65 mm)
BMC-M-ECT-03-12-02	95 mm x 100 mm x 91 mm (Breite im ausgebauten Zustand: 103 mm)
Gewicht	
BMC-M-ECT-01-11-11	ca. 175 g
BMC-M-ECT-02-11-01	ca. 175 g
BMC-M-ECT-03-11-01	ca. 240 g
BMC-M-ECT-03-12-02	ca. 410 g
Montage	auf 35 mm C-Schiene entsprechend EN 50022 mit Verriegelung (auch Hutschiene genannt)

D.2 Pinbelegung RJ45-Buchse für Ethernet

Pin Nr.	Belegung
1	TX+ (Transmitleitung +)
2	TX- (Transmitleitung -)
3	RX+ (Receiveleitung +)
4	Reserviert
5	Reserviert
6	RX- (Receiveleitung -)
7	Reserviert
8	Reserviert

D.3 Pinbelegung RJ45-Buchse für EtherCAT

Pin Nr.	Belegung
1	TX+ (Transmitleitung +)
2	TX- (Transmitleitung -)
3	RX+ (Receivleitung +)
4	Reserviert
5	Reserviert
6	RX- (Receivleitung -)
7	Reserviert
8	Reserviert



Revisionsübersicht

Version	Stand	Änderungen
5.10017.01	15.06.2011	Ersterstellung
5.10017.02	13.03.12	Änderung Kap. 5.5 und Kap. 6.4.4 Drehschalter



Index

Zahlen

2004/108/EG	80
2006/42/EG	80
2006/95/EG	79

A

Anschlussbild	39
Anschlusskabel	41
freigegeben	41
Anschlusswerte	83

B

Baumüller	21
Bedienungspersonal	14
Bestimmungsgemäße Verwendung	12

C

Crossover	
Kupplung	77

D

Demontage	67, 68
Demontage, Reihenfolge	68

E

elektrischer Anschluss	41
EMV-Richtlinie	80
Entsorgung	8, 73
Ersatzteile	8
EtherCAT-Kabel	77
Ethernet-Kabel	41, 77

F

Fehlerliste	59
Fehlermeldungen	59
Fehlerreaktionen	59
Feuerbekämpfung	17

G

Gefahr	6
Gerätegeneration	26
Gewährleistungsbestimmungen	8

H

Haftungsbeschränkung	7
Hinweis	6

I

Instandsetzung	65
----------------	----

K

Konfigurationsbeispiel	47
Konformitätserklärung	79, 80
Kundendienst	8

L

Lagerung	67, 71
LED	48

M

Maschinenrichtlinie	80
Modul	
defekt	65
Modultyp	26

N

Niederspannungsrichtlinie	80
---------------------------	----

P

Personal	59, 68
Pinbelegung	
RJ45 EtherCAT	85
RJ45 Ethernet	84

Q

Qualifiziertes Personal	14, 30
-------------------------	--------

S

Schutzart	13
Schutzausrüstung	15
Schutzeinrichtungen	13
Sicherheit	11
Sicherheitshinweise	11
Sicherheitsvorschriften	59, 73
Sicherheitsvorschriften, Demontage	67
Störungsanzeigen	59
Störungsbeseitigung	59
Störungssuche	59
Symbolerklärung	6
Systemfehler	51

T

Technische Daten	83
Typenschlüssel	
Modul	26

V

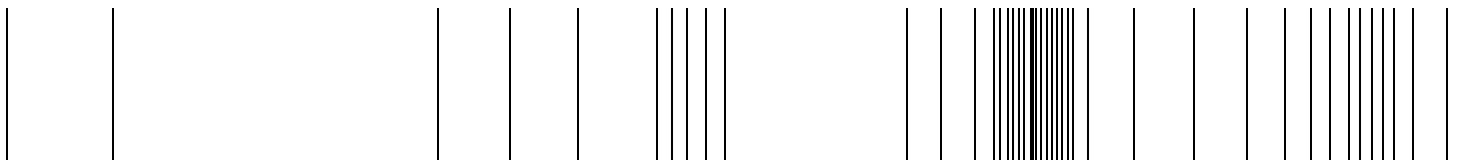
Vorsicht	6
----------	---

W

Warnhinweise	6
Warnung	6
Wartung	63
Wiederinbetriebnahme	71



be in motion



Baumüller Nürnberg GmbH Ostendstraße 80-90 90482 Nürnberg T: +49(0)911-5432-0 F: +49(0)911-5432-130 www.baumueller.de

Alle Angaben in dieser Betriebsanleitung sind unverbindliche Kundeninformationen, unterliegen einer ständigen Weiterentwicklung und werden fortlaufend durch unseren permanenten Änderungsdienst aktualisiert. Bitte beachten Sie, dass Angaben/Zahlen/Informationen aktuelle Werte zum Druckdatum sind.
Zur Ausmessung, Berechnung und Kalkulationen sind diese Angaben nicht rechtlich verbindlich. Bevor Sie in dieser Betriebsanleitung aufgeführte Informationen zur Grundlage eigener Berechnungen und/oder Verwendungen machen, informieren Sie sich bitte, ob Sie den aktuellsten Stand der Informationen besitzen.
Eine Haftung für die Richtigkeit der Informationen wird daher nicht übernommen.