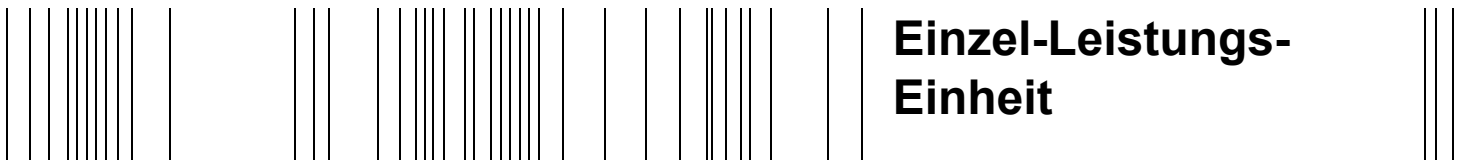


be in motion be in motion



POWER CONVERSION EQUIPMENT



**Einzel-Leistungs-
Einheit**

BUM 62, 63, 64

Betriebsanleitung

D	5.94005.12
----------	------------



BAUMÜLLER

Titel	Betriebsanleitung
Produkt	Einzel-Leistungs-Einheit BUM 62, 63, 64
Version	5.94005.12
Stand	04.01.2004
Copyright	<p>Diese Betriebsanleitung darf vom Eigentümer ausschließlich für den internen Gebrauch in beliebiger Anzahl kopiert werden. Für andere Zwecke darf diese Betriebsanleitung auch auszugsweise weder kopiert noch vervielfältigt werden.</p> <p>Verwertung und Mitteilung von Inhalten dieser Betriebsanleitung sind nicht gestattet.</p> <p>Bezeichnungen bzw. Unternehmenskennzeichen in dieser Betriebsanleitung können Marken sein, deren Benutzung durch Dritte für deren Zwecke die Rechte der Inhaber verletzen kann.</p>
Verbindlichkeit	<p>Diese Betriebsanleitung ist Teil des Gerätes/der Maschine. Diese Betriebsanleitung muss jederzeit für den Bediener zugänglich und in einem leserlichen Zustand sein. Bei Verkauf/Verlagerung des Gerätes/der Maschine muss diese Betriebsanleitung vom Besitzer zusammen mit dem Gerät/der Maschine weitergegeben werden.</p> <p>Nach Verkauf des Gerätes/der Maschine sind dieses Original und sämtliche Kopien an den Käufer zu übergeben. Nach Entsorgung oder anderem Nutzungsende sind dieses Original und sämtliche Kopien zu vernichten.</p> <p>Mit der Übergabe der vorliegenden Betriebsanleitung werden entsprechende Betriebsanleitungen mit einem früheren Stand außer Kraft gesetzt. Bitte beachten Sie, dass Angaben/Zahlen/Informationen aktuelle Werte zum Druckdatum sind. Zur Ausmessung, Berechnung und Kalkulationen sind diese Angaben nicht rechtlich verbindlich.</p> <p>Die Firma Baumüller Nürnberg GmbH behält sich vor, im Rahmen der eigenen Weiterentwicklung der Produkte die technischen Daten und die Handhabung von Baumüller-Produkten zu ändern.</p> <p>Es kann jedoch keine Gewährleistung bezüglich der Fehlerfreiheit dieser Betriebsanleitung, soweit nicht in den Allgemeinen Verkaufs- und Lieferbedingungen anders beschrieben, übernommen werden.</p>
Hersteller	Baumüller Nürnberg GmbH Ostendstr. 80 - 90 90482 Nürnberg Deutschland Tel. +49 9 11 54 32 - 0 Fax: +49 9 11 54 32 - 1 30 www.baumueller.de

INHALTSVERZEICHNIS

1 Sicherheitshinweise 5

2 Technische Daten 9

 2.1 Allgemeines 9

 2.2 Elektrische Daten 12

 2.3 Typenschlüssel 14

3 Transport, Auspacken 15

4 Montage 17

 4.1 Abmessungen 18

 4.2 Montagehinweis 21

 4.3 Befestigung 22

5 Installation 23

 5.1 Gefahrenhinweise 23

 5.2 Normative Hinweise 24

 5.3 EMV-Hinweise 26

 5.4 Sicherheitsrelais 33

 5.5 Anschlusspläne 40

 5.6 Steckerbelegung 45

 5.7 Zubehör 50

6 Inbetriebnahme 53

 6.1 Gefahrenhinweise 53

 6.2 Funktionsplan BUM 62 55

 6.3 Funktionsplan BUM 63/64 56

 6.4 Bedienung 57

 6.5 Meldungen und Warnungen 58

 6.6 Überwachungen motorseitiges Leistungsteil 60

 6.7 Netzausfall 63

7 Wartung 65

 7.1 Wartungshinweise 65

 7.2 Lagerbedingungen 66

 7.3 Wiederinbetriebnahme 66

 7.4 Entsorgung 67

8 Anhang 69

 8.1 Herstellererklärung 69

 8.2 Konformitätserklärung 70

 8.3 Allgemeine Verkaufs- und Lieferbedingungen 71

 8.4 Index 74

ABKÜRZUNGEN

AC	Wechselstrom
AM	Asynchronmotor
BUC	Baumüller Ein-/Rückspeise-Einheit
BUG	Baumüller Umrichter Grund-Einspeise-Einheit
BUM	Baumüller Einzel-Leistungs-Einheit
BUS	Baumüller Leistungs-Modul
DC	Gleichstrom
DIN	Deutsches Institut für Normung e.V.
EMV	Elektromagnetische Verträglichkeit
EN	Europäische Norm
HS	Hauptschütz
NN	Höhe über Normal Null
PELV	Schutzkleinspannung mit sicherer Trennung, geerdet
SELV	Schutzkleinspannung mit sicherer Trennung
SL	Schutzleiter
SM	Synchronmotor
ZK	Zwischenkreis

1 SICHERHEITSHINWEISE

Vorbemerkungen

Bei Betrieb treten im Stromrichter und Motor prinzipbedingt Ableitströme gegen Erde auf, die über die vorgeschriebenen Schutzleiteranschlüsse abgeführt werden und zum vorzeitigen Ansprechen einer vorgeschalteten FI-Schutzeinrichtung führen können.

Im Fall eines Körper- bzw. Erdschlusses kann ein Gleichanteil im Fehlerstrom entstehen, der die Auslösung eines übergeordneten FI-Schutzschalters erschwert oder verhindert.

Der Anschluss der Leistungseinheit an das Netz unter alleiniger Verwendung der FI-Schutzeinrichtung ist deshalb verboten (prEN 50178 / VDE 0160 / 11.94, Abs. 5.2.11 und 5.3.2.1)

Der Schutz gegen direktes Berühren der Einheiten wird durch den Einbau der Stromrichter in handelsübliche Schaltschränke erreicht, die hinsichtlich der Schutzart die Minimalanforderungen nach prEN 50178 / VDE 0160 / 11.94, Abschnitt 5.2.4 erfüllen.

An den Einheiten angebrachte Kunststoffabdeckungen, welche die Regelungselektronik, das Leistungsteil und den Geräteanschluss abdecken, bieten zusätzlichen Berührungsschutz bei der Inbetriebnahme und bei „gelegentlichem Handhaben“ von in der Nähe angeordneten Betätigungselementen

(DIN VDE 0106 Teil 100, Unfallverhütungsvorschrift „Elektrische Anlagen und Betriebsmittel“ VBG4).

Wesentlich für den Personenschutz sind die Schutzmaßnahmen und Sicherheitsvorschriften nach DIN/ VDE.

Bei fehlenden Schutzleiteranschlüssen an der Einheit oder am Motor muss mit Personenschäden und/ oder erheblichen Sachschäden gerechnet werden.

Die Einheiten dürfen nur an geerdeten Versorgungsnetzen betrieben werden.

Die Entladezeit der spannungsführenden Teile ist > 1 min.

Die Einheiten sind nicht kurzschlussfest.

Allgemeine Hinweise

Diese Betriebsanleitung enthält die erforderlichen Informationen für den bestimmungsgemäßen Gebrauch der darin beschriebenen Produkte. Sie wendet sich an technisch qualifiziertes Personal, welches speziell ausgebildet ist und gründlich mit allen Warnungen und Instandhaltungsmaßnahmen vertraut ist.

Die Einheiten sind nach dem Stand der Technik gefertigt und betriebssicher. Sie lassen sich gefahrlos installieren und in Betrieb setzen und funktionieren problemlos, wenn sichergestellt ist, dass die Hinweise der Betriebsanleitung beachtet werden.



GEFAHR

Beim Betrieb dieser elektrischen Einheit stehen zwangsläufig bestimmte Teile dieser Einheit unter gefährlicher Spannung.

Bei Nichteinhaltung dieser Sicherheitshinweise und Warnungen können Tod, schwere Körperverletzung und/oder Sachschäden auftreten.

Nur qualifiziertes Personal, das vertraut ist mit Sicherheitshinweisen sowie Montage-, Betriebs- und Wartungsanweisungen, darf an dieser Einheit arbeiten.

Gefahrenhinweise

Die Hinweise dienen einerseits der persönlichen Sicherheit des Anwenders und andererseits der Sicherheit vor Beschädigung der beschriebenen Produkte oder angeschlossenen Geräte.

Die verwendeten Begriffe haben im Sinne der Betriebsanleitung und der Hinweise auf den Produkten selbst folgende Bedeutung:



GEFAHR

Bedeutet, dass **Tod**, **schwere Körperverletzung** oder **erheblicher Sachschaden** eintreten **werden**, wenn die entsprechenden Vorsichtsmaßnahmen nicht getroffen werden.



WARNUNG

bedeutet, dass **Tod**, **schwere Körperverletzung** oder **erheblicher Sachschaden** eintreten **können**, wenn die entsprechenden Vorsichtsmaßnahmen nicht getroffen werden.



HINWEIS

ist eine **wichtige Information** über das Produkt, die Handhabung des Produktes oder den jeweiligen Teil der Dokumentation, auf den besonders aufmerksam gemacht werden soll.

Qualifiziertes Personal

Qualifiziertes Personal im Sinne der sicherheitsbezogenen Hinweise in dieser Betriebsanleitung oder auf den Produkten selbst sind Personen, die mit Aufstellung, Montage, Inbetriebsetzung und Betrieb des Produktes vertraut sind und über die ihrer Tätigkeit entsprechenden Qualifikation verfügen:

- Ausbildung oder Unterweisung bzw. Berechtigung Stromkreise und Geräte gemäß den Standards der Sicherheitstechnik in Betrieb zu nehmen, zu erden und zu kennzeichnen.
- Ausbildung oder Unterweisung gemäß den Standards der Sicherheitstechnik in Pflege und Gebrauch angemessener Sicherheitsausrüstung.

Bestimmungsgemäßer Gebrauch



WARNUNG

Die Einheit / das System darf nur für die in der Betriebsanleitung vorgesehenen Einsatzfälle und nur in Verbindung mit von der BAUMÜLLER NÜRNBERG GmbH empfohlenen bzw. zugelassenen Fremdgeräten und -komponenten verwendet werden.

Eigenmächtige Umbauten und Veränderungen an der Einheit sind aus Sicherheitsgründen nicht gestattet. Der Bediener ist verpflichtet, eintretende Veränderungen, die die Sicherheit der Einheit / des Systems beeinträchtigen könnten, sofort zu melden.

Spannungsprüfung

Bei der Stückprüfung dieser Einheiten wird nach prEN 50178 / VDE0160 / 11.94, Abschnitt 9.4.5 eine Spannungsprüfung von der Firma BAUMÜLLER durchgeführt.

Nachträgliche Prüfungen mit hohen Spannungen dürfen nur von der Firma BAUMÜLLER NÜRNBERG GmbH durchgeführt werden.



WARNUNG

Wollen Sie komplette Schaltschrankinstallation mit hoher Spannung prüfen, müssen Sie vor der Prüfung alle Kabelverbindungen von den BAUMÜLLER Einheiten trennen

2 TECHNISCHE DATEN

2.1 Allgemeines

Die unter der Bezeichnung BUM 62, BUM 63 und BUM 64 zur Verfügung stehenden Einzel-Leistungseinheiten ergänzen die Baumüller-Geräte im oberen Leistungsbereich.

Sie sind als kompakte Einzel-Geräte (ohne Regler) aufgebaut und beinhalten sowohl die netzseitige Einspeise-Einheit als auch die motorseitige Leistungs-Einheit.

Für die Regelung sind die Einschubmodule der Fa. Baumüller vorgesehen. Somit können die Antriebe an die unterschiedlichsten Anforderungen angepasst werden.

Es kann zunächst auf zwei verschiedene Reglertypen zurückgegriffen werden.

Der BUS 6 E-Regler für fast alle Anwendungen im Maschinenbau.

Der BUS 6 T-Regler für regeltechnisch sehr anspruchsvolle Aufgaben.

Da beide Reglertypen als Einschubmodul bestückt werden, ist für diese eine separate Beschreibung mit den jeweiligen Eigenschaften und Technischen Daten erhältlich.

Je nach Art der Anwendung können die Geräte somit vom einfachen Frequenzumrichter bis hin zu hochdynamischen und hochgenauen Vektorreglern ausgeführt werden.

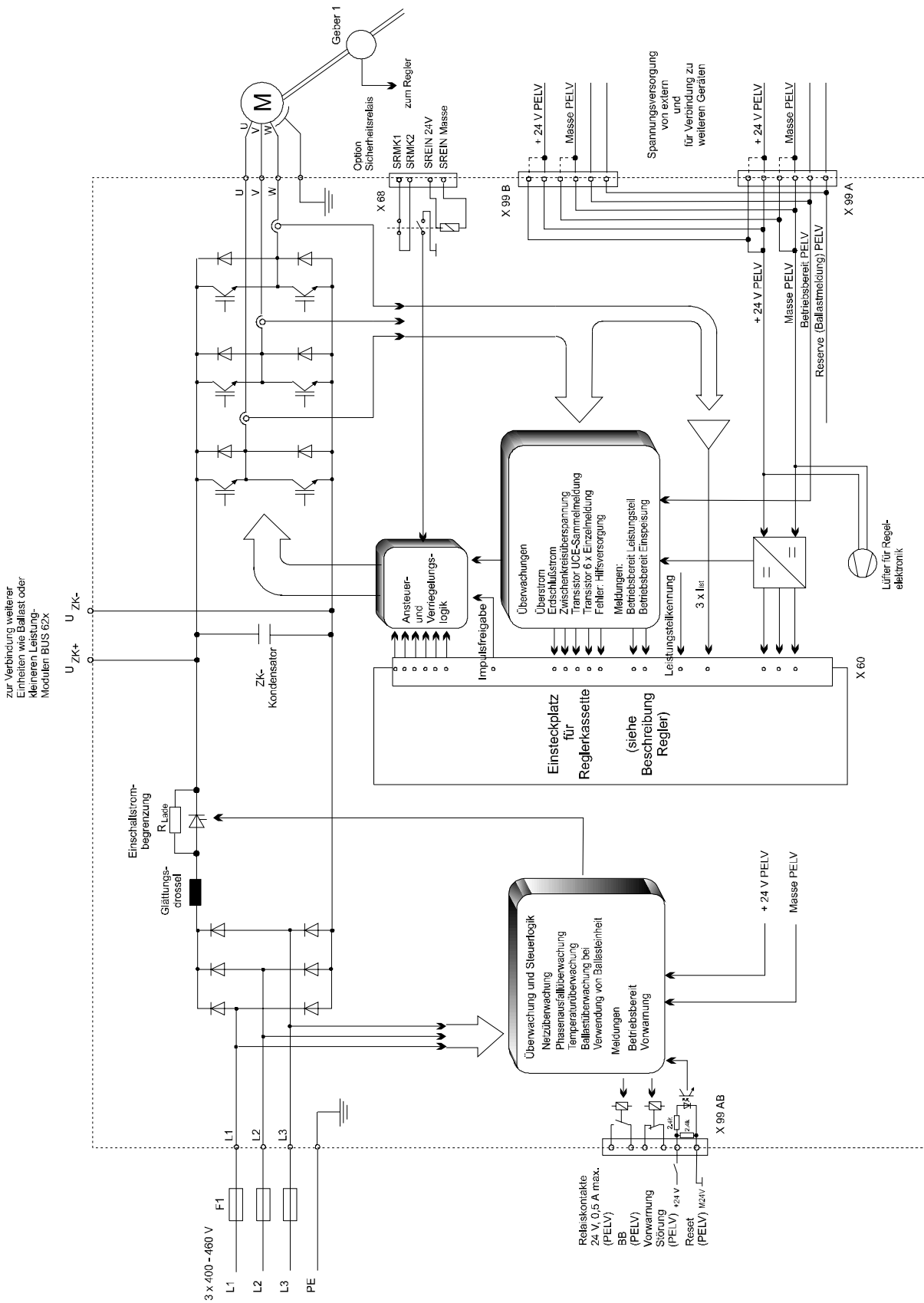
An den Einzel-Leistungseinheiten BUM 62, BUM 63 und BUM 64 ist es möglich, je nach verwendetem Regler, sowohl Asynchron- als auch Synchronmotoren mit unterschiedlichen Gebersystemen am gleichen Gerät zu betreiben.

2.1.1 Funktionsbeschreibung

Die Geräte BUM 62, 63, 64 bestehen aus zwei Teilen, dem netzseitigen Einspeisestromrichter und dem motorseitigen Wechselrichter.

- BUM 62:
Der Einspeisestromrichter zur Erzeugung der Zwischenkreisspannung ist als ungerichtete Diodenbrücke ausgeführt. Zur Verminderung des Einschaltstossstromes werden die Zwischenkreiskondensatoren über einen Ladewiderstand geladen, der nach dem Einschalten durch einen Thyristor überbrückt wird.
- BUM 63 und 64:
Der Einspeisestromrichter ist als Thyristorbrücke ausgeführt. Beim Einschalten wird der Stossstrom durch eine Stromregelung des Thyristorstromrichters begrenzt.
- BUM 62, 63 und 64:
Der motorseitige Wechselrichter in IGBT-Technik verarbeitet, die von einem in dem Einsteckplatz befindlichen Regler gelieferten Transistorsteuersignale und stellt die Messsignale für die Regelung zur Verfügung. Die Einzel-Leistungseinheit besitzt eigene Überwachungseinrichtungen (selbstschützendes Leistungsteil).

2.1.2 Blockschaltbild BUM 62



2.2 Elektrische Daten

	BUM 62	BUM 63	BUM 64
Regelung *	Einschubplatz für BUS 6 Reglerkassette		
Anschlussspannung	3 x 400 V _{AC} ±10 %, 50 Hz 3 x 460 V _{AC} +10 % -25 %, 60 Hz		
Halbleitersicherungen (extern)	100 A	250 A	350 A
Nennzwischenkreisspannung ¹⁾	540 V DC		
insgesamt max. anschließbare Kapazität im Zwischenkreis (einschließlich interner Kapazität)	2200 µF	unbegrenzt, verlängerte Ladezeit beachten	
interne Zwischenkreiskapazität	1000 µF	2460 µF	4100 µF
Einschalten: Betriebsbereit nach	≤ 1,5 s	≤ 1,5 s ohne zusätzliche ZK-Kapazität	
Drossel extern	keine	4 % u _k	4 % u _k
Ausgangsspannung (AC)	0 ... Anschlussspannung		
Ausgangsleistung ^{1) 2)}	52 kVA	104 kVA	208 kVA
Typ. Motorleistung ^{1) 2)}	35 kW	70 kW	140 kW
Ausgangsnennstrom (I _{eff}) ^{1) 2)} bei T _K = 45 °C und T _B = 45 °C	75 A	150 A	300 A
Ausgangsspitzenstrom (I _{eff}) ^{2) 3)} bei T _K = 45 °C und T _B = 45 °C	97,5 A	195 A	390 A
Anschlussspannung Lüfter ⁵⁾	-	-	3x400 V _{AC} ±10 % 50/60 Hz
Steuerspannung ⁶⁾	+ 24 V _{DC} ± 20 %		
Leistungsaufnahme Steuerspannung ohne Regler	65 W	80 W	50 W
Verlustleistung bei Nennbetrieb ^{1) 2)}	1410 W	2450 W	4900 W
Betriebsumgebung Temperaturbereich T _B	0 ... 45 °C (mit Leistungsreduzierung 55 °C)		
Kühlmittel Temperaturbereich T _K	0 ... 45 °C (mit Leistungsreduzierung 55 °C)		
Reduzierung für Ausgangsnennstrom bei T _K = 45 ... 55 °C	3 % / °C		
Aufstellungshöhe ⁴⁾	1000 m über NN		
rel. Luftfeuchtigkeit	15 % ... 85 % nicht betaut		
Lagerung Temperaturbereich	- 30 °C ... + 70 °C		
Abmessungen (B x H x T)	328 x 460 x 280 mm	490 x 562 x 282 mm	490 x 990 x 282 mm
Gewicht ohne Reglermodul	35 kg	60 kg	95 kg

* nicht im BUM 62 - 64 enthalten, sondern extra zu bestellen

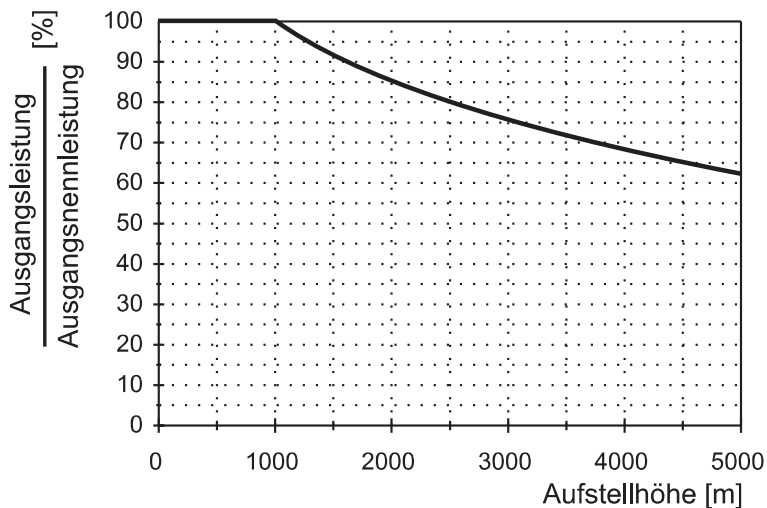
1) bei Anschlussspannung 400 V_{AC}

2) bei Taktfrequenz 4 kHz

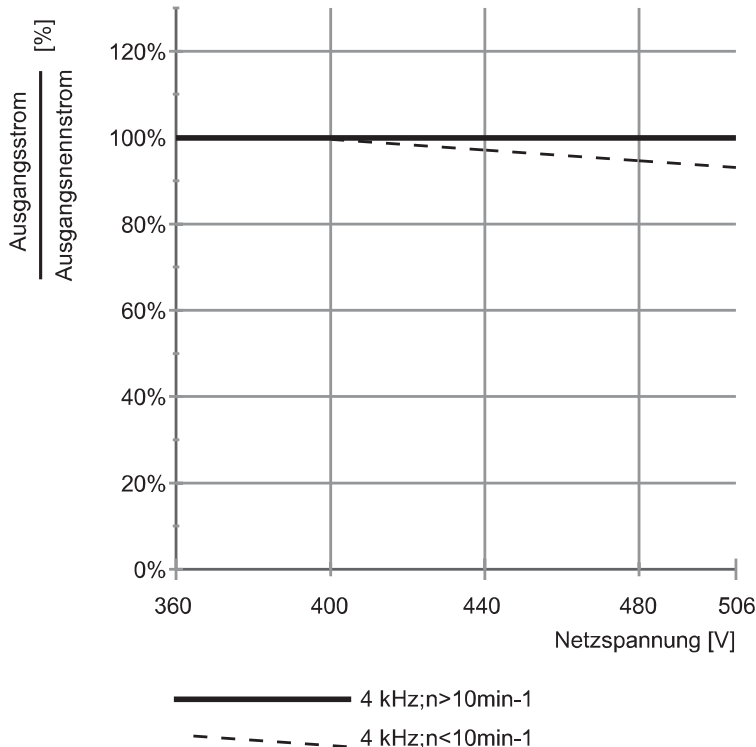
3) für max. 2 min (bei Kühlkörpertemperatur = Umgebungstemperatur)

- 4) Aufstellungshöhe > 1000 m siehe Kennlinie 1
- 5) Bei einer Anschlussspannung des Lüfters < 400 V muss die Ausgangsleistung des Umrichters reduziert werden. Ist die Netzspannung > 440 V, müssen Sie sicherstellen, dass der Lüfter nicht direkt mit der Netzspannung versorgt wird. Stellen Sie die zulässige Anschlussspannung beispielsweise mit einem Transformator sicher (Leistung: 110 VA/50Hz bzw. 160 VA/60 Hz).
- 6) angelehnt an EN61131-2 (Tabelle 5)
Bei den Umrichtern BUM 62 und BUM 63 reduziert sich bei Steuerspannung < 24 V die interne Lüfterleistung. Bei Steuerspannung < 24 V müssen Sie die Ausgangsströme entsprechend reduzieren.

Kennlinie 1: Leistungsreduzierung in Abhängigkeit von der Aufstellungshöhe



Kennlinie 2: Ausgangstromreduzierung abhängig von der Netzspannung

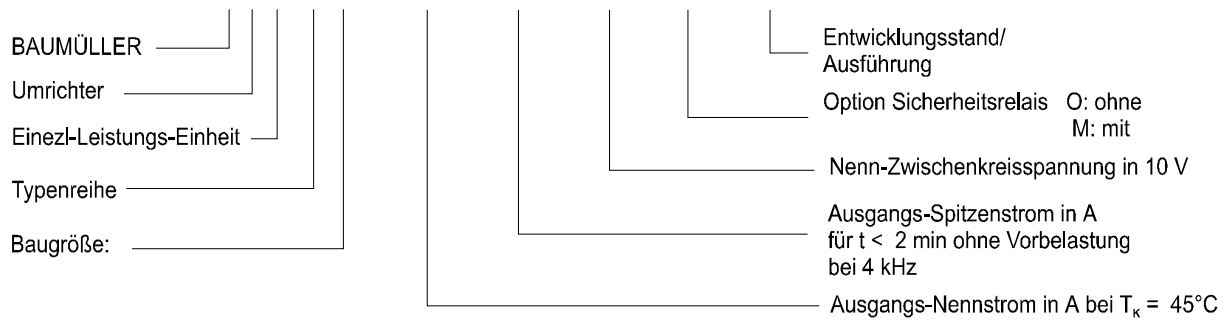


2.3 Typenschlüssel

BUM 62 - 75 / 97.5 - 54 - X - 000

BUM 63 - 150 / 195 - 54 - X - 000

BUM 64 - 300 / 390 - 54 - X - 000



3 TRANSPORT, AUSPACKEN

Die Einheiten werden im Herstellerwerk entsprechend der Bestellung verpackt.

Starke Transporterschütterungen und harte Stöße, z.B. beim Absetzen, sind zu vermeiden.

Nach dem Auspacken und der Kontrolle auf Vollständigkeit und Unversehrtheit kann die Montage erfolgen.

Die Verpackung besteht aus Karton, Wellpappe und/oder Holz. Sie kann entsprechend den örtlichen Entsorgungsvorschriften entsorgt werden.

Ein Transportschaden ist unverzüglich zu melden.



GEFAHR

Liegt an der Einheit ein Transportschaden vor, darf diese ohne sachgerechte Spannungsprüfung nicht angeschlossen werden.

Bei Nichtbeachtung werden Tod, schwere Körperverletzung oder erheblicher Sachschaden die Folge sein.

4 MONTAGE



WARNUNG

Der Benutzer trägt die Verantwortung für die Montage des beschriebenen Gerätes, des Motors sowie der anderen Geräte gemäß den Sicherheitsvorschriften (z. B. EN, DIN, VDE) und allen anderen relevanten staatlichen oder örtlichen Vorschriften betreffend Leiterdimensionierung und Schutz, Erdung, Trennschalter, Überstromschutz usw.

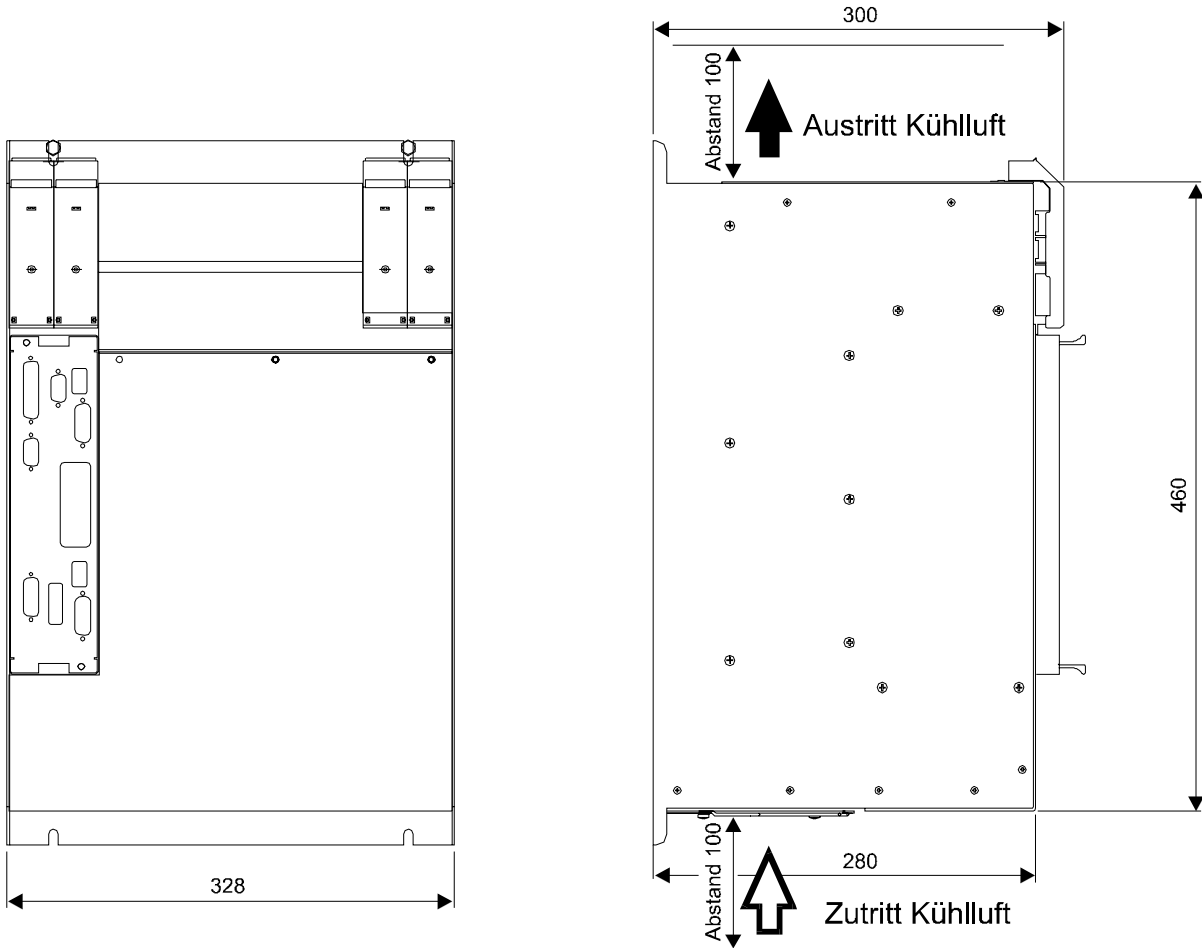
Es ist sicherzustellen, dass Kühlluftzutritt und -austritt ungehindert möglich ist. Der Freiraum ober- und unterhalb des Gerätes ist einzuhalten, sonst besteht die Gefahr einer Geräteüberhitzung.

An den Geräten angebrachte Kunststoffabdeckungen, die den Geräteanschluss abdecken, bieten zusätzlichen Berührungsschutz bei der Inbetriebnahme und bei „gelegentlichem Handhaben“ von in der Nähe angeordneten Betätigungselementen (DIN VDE 0106 Teil 100, Unfallverhütungsvorschrift „Elektrische Anlagen und Betriebsmittel“ VBG4).

Verschmutzungsgrad 3 und 4 nach EN 50178/VDE0160/4.98 Abschnitt 5.2.15.2 muss verhindert werden. Die Geräte sind zur Aufstellung in abgeschlossenen Betriebsstätten geeignet. (VDE 0558 Teil 1a, Abschnitt 5.4.3.2.1 und 5.4.3.2.2).

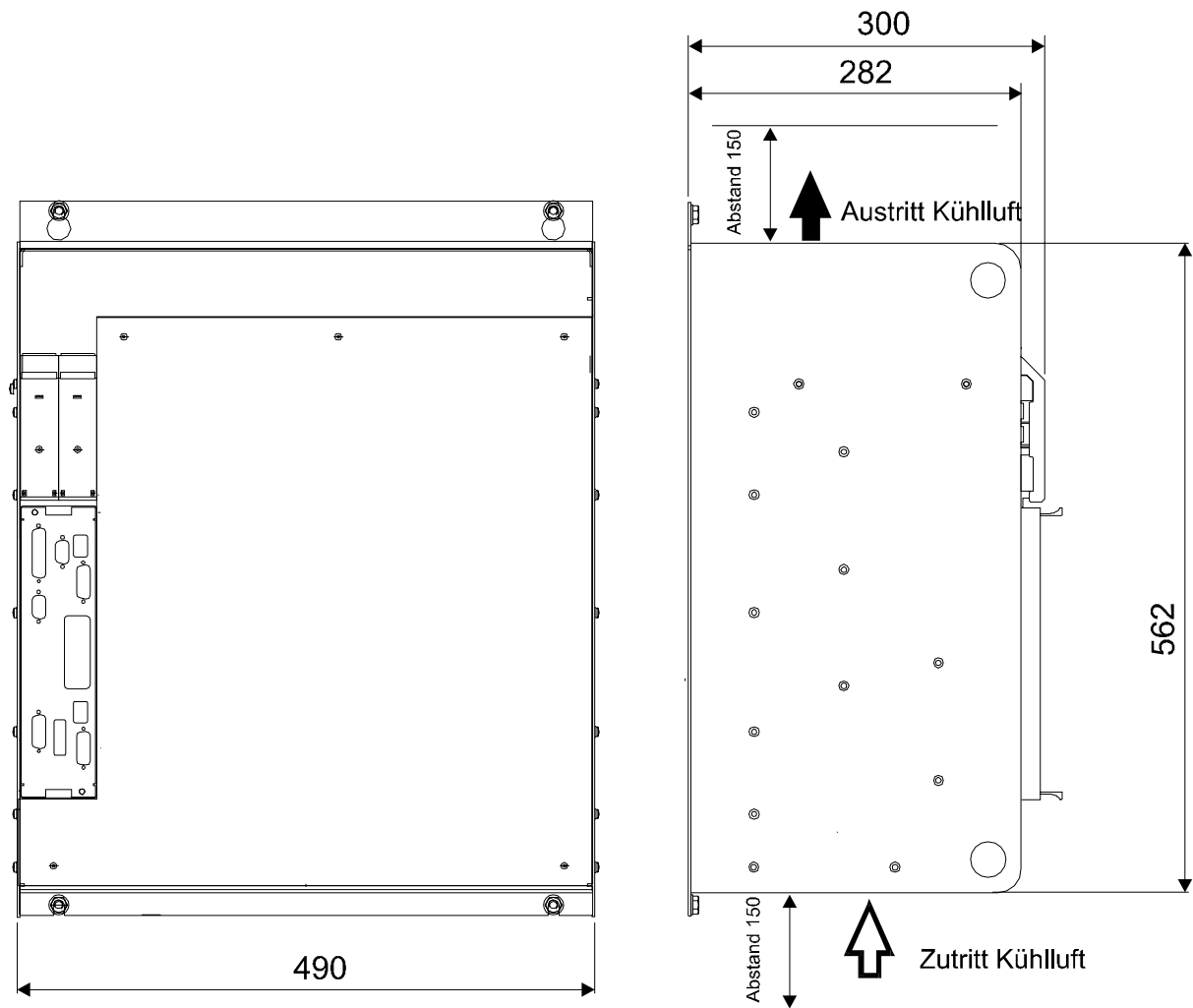
4.1 Abmessungen

4.1.1 Abmessungen BUM 62



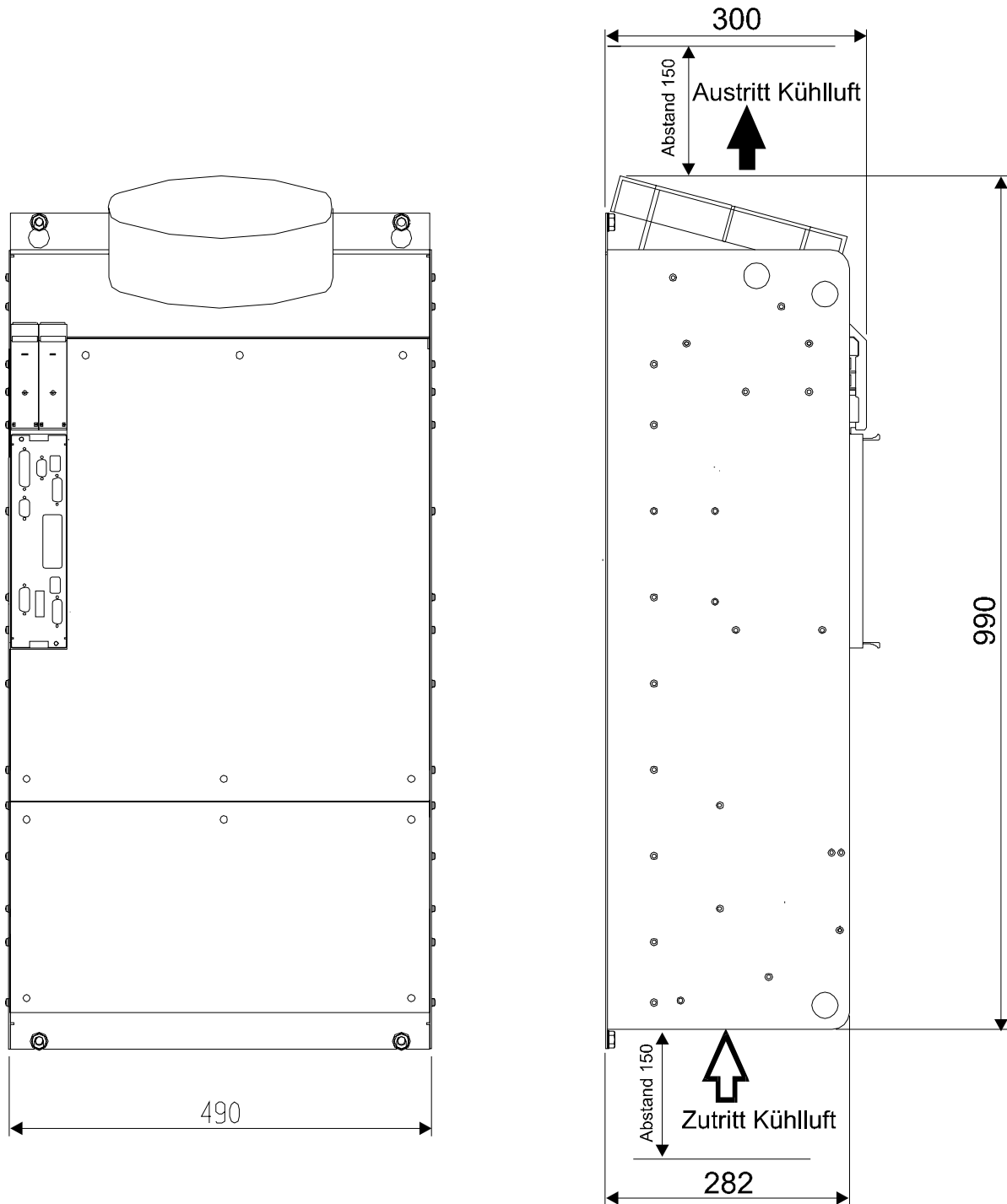
Für die Gesamttiefe ist die Reglergröße zu beachten!

4.1.2 Abmessungen BUM 63



Für die Gesamttiefe ist die Reglergröße zu beachten!

4.1.3 Abmessungen BUM 64



Für die Gesamttiefe ist die Reglergröße zu beachten!

4.2 Montagehinweis



WARNUNG

Unsachgemäßes Heben kann zu Körperverletzung oder Sachschäden führen. Das Gerät nur mit der geeigneten Ausrüstung und unter Einsatz entsprechend qualifizierten Personals heben.

- Die Geräte senkrecht in einen Schaltschrank einbauen. Bei mehreren Geräten sind diese nebeneinander anzuordnen.



WARNUNG

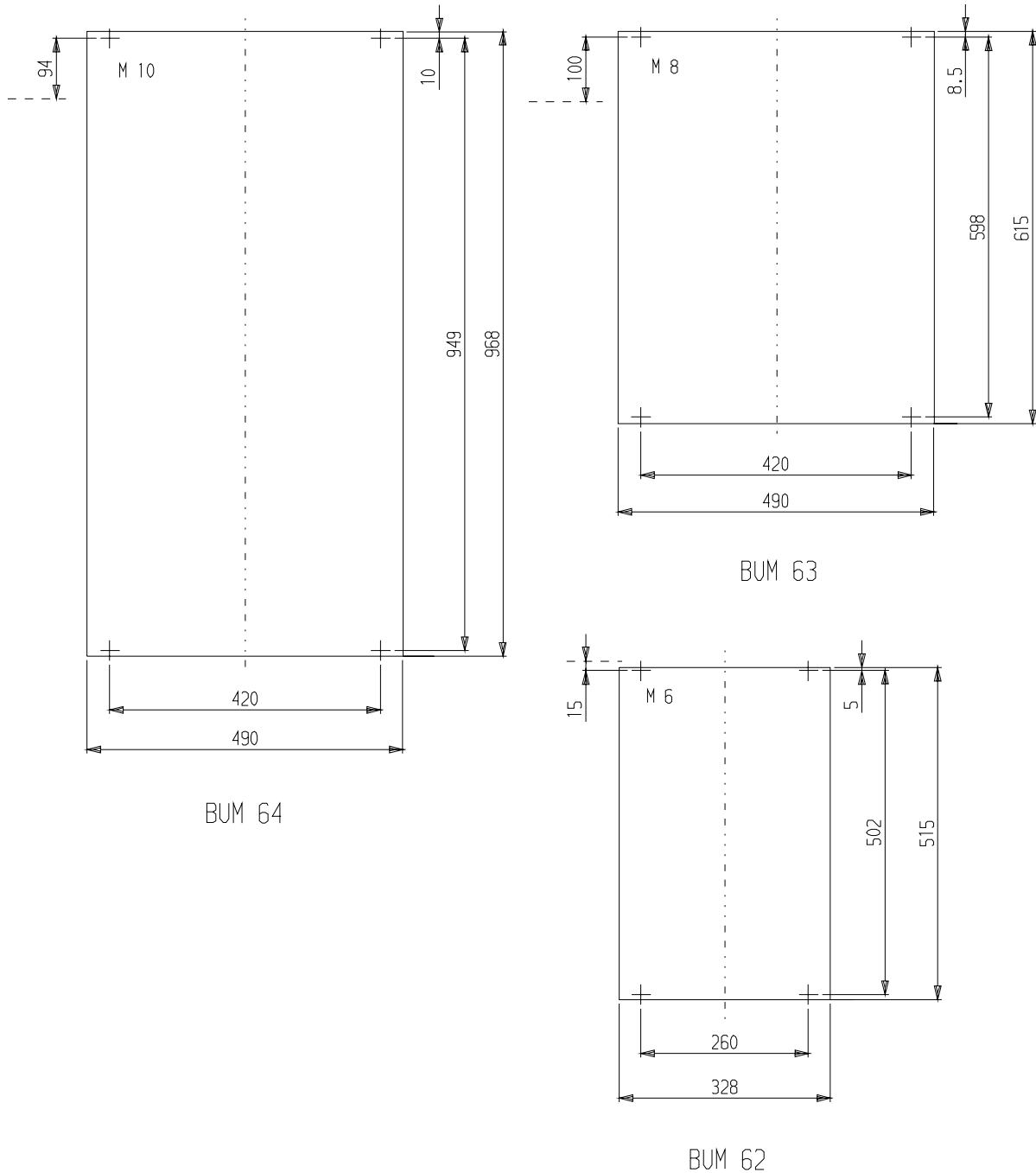
Die nachfolgend aufgeführten Maßnahmen zur Belüftung müssen unbedingt eingehalten werden. Bei Nichtbeachtung besteht die Gefahr der Geräteüberhitzung.

- Die Belüftung muss von unten nach oben erfolgen.
- Für ungehinderte Luftzufuhr ist zu sorgen.
- Freiraum ober- und unterhalb der Geräte mindestens
 - BUM 62 100 mm
 - BUM 63, 64 150 mmund für ausreichend Kühlluft und Luftzirkulation sorgen!
- Kühlmitteltemperatur 50 mm unterhalb der Module bis 45 °C. Bei höheren Temperaturen (bis max. 55 °C) muss die Leistung der Geräte um 3 % pro K reduziert werden.
- Keine zusätzlichen Wärmequellen ober- und unterhalb der Geräte anordnen.
- Verschmutzungsgrad 3 und 4 nach pr EN 50178:1994 Abs. 5.2.15.2 muss verhindert werden. Die Geräte sind zur Aufstellung in abgeschlossenen Betriebsstätten geeignet. (VDE 0558 Teil 1a, Abschnitt 5.4.3.2.1 und 5.4.3.2.2).

4.3 Befestigung

Einheit über Rückwand im Schaltschrank befestigen (Maße siehe Abmessungen)

Bei nebeneinander angebrachten Geräten muss die Rückwand direkt aneinanderliegen.



5 INSTALLATION

5.1 Gefahrenhinweise



WARNUNG

Dieses Gerät steht unter gefährlicher Spannung und enthält gefährliche rotierende Maschinenteile (Lüfter). Das Nichteinhalten der Sicherheits- und Warnhinweise kann zum Tod, schwerer Körperverletzung oder Sachschäden führen.

Der Benutzer trägt die Verantwortung für die Montage der Umrichter, des Motors, des Transformators sowie der anderen Geräte gemäß den Sicherheitsvorschriften (z. B. EN, DIN, VDE) und allen anderen relevanten staatlichen oder örtlichen Vorschriften betreffend Leiterdimensionierung und Schutz, Erdung, Trennschalter, Überstromschutz usw.

Es treten im Umrichter und im Motor relativ hohe Ableitungen gegen Erde auf, d. h. der Antrieb kann mit FI-Einrichtungen unverträglich sein (pr EN 50178:1994 Abs. 5.2.11.2).

Drehzahlgeregelte Antriebe dürfen nur in Anwendungen eingesetzt werden, die den gültigen EN-Vorschriften entsprechen.



GEFAHR

Der Zwischenkreis ist potentialbehaftet! Mitgelieferte Abdeckung unbedingt verwenden.

Besondere Vorsicht ist angebracht beim direkten oder indirekten Berühren der Antriebswelle (von Hand). Dies ist nur bei spannungsloser Anlage und stehendem Antrieb zulässig.

Es dürfen grundsätzlich keine Sicherheitseinrichtungen außer Betrieb gesetzt werden.

5.2 Normative Hinweise

Die Umrichtergeräte der Serie BUM 62, 63, 64 sind Einbaugeräte im Sinne von pr EN 50178/ VDE 0160/ 11.94, Abschnitt 5.2.6 und DIN VDE 0558 Teil 1/07.87, Abschnitt 5.4.3.2.1. Sie sind vorgesehen für den Einbau in handelsübliche Schaltschränke, die hinsichtlich der Schutzart die Minimalanforderungen nach pr EN 50178/VDE 0160/11.94, Abschnitt 5.2.4 erfüllen (IP 2X, ggf. auch IP4X nach EN 60529/ 5.1).

An den Geräten angebrachte Kunststoffabdeckungen für Leistungsanschlüsse bieten zusätzlichen Berührungsschutz bei der Inbetriebnahme und beim „gelegentlichem Handhaben“ von in der Nähe angeordneten Betätigungselementen (DIN VDE 0106 Teil 100, Unfallverhütungsvorschrift „Elektrische Anlagen und Betriebsmittel“ VBG4).

Sollen die Geräte in abgeschlossenen elektrischen Betriebsstätten nach pr EN 50178/VDE 0160/11.94, Abschnitt 5.2.7 und DIN VDE 0558 Teil 1/07.87, Abschnitt 5.4.3.2.2 aufgestellt werden, dann hat der Anwender durch Zusatzmaßnahmen dafür zu sorgen, dass die Anforderungen nach

pr EN 50178/VDE 0160/11.94, Abschnitt 5.2.4 eingehalten werden.

Die Umrichter sind vorgesehen für den festen Netzanschluss an die gebräuchlichen TN- und TT- Netze nach DIN VDE 0100 Teil 410/11.83 mit einer verketteten Netzspannung von bis zu $3 \times 500 V_{eff}$ ("und maximal 10000 A Kurzschlussstrom", falls Berücksichtigung von UL508C, Nov. 27. 1996, Tab. 44.1)

Der Anschluss an ein Netz mit isoliertem Sternpunkt (IT- Netz) ist nur unter bestimmten Voraussetzungen erlaubt. Bei Bedarf bitte im Werk nachfragen.

Bei Betrieb treten im Umrichter und Motor prinzipbedingt Ableitströme gegen Erde auf, die über die vorgeschriebenen Schutzleiteranschlüsse abgeführt werden und zum vorzeitigen Ansprechen einer vorgeschalteten FI- Schutzeinrichtung führen können. Im Fall eines Körper- bzw. Erdschlusses kann ein Gleichanteil im Fehlerstrom entstehen, der die Auslösung eines übergeordneten FI- Schutzschalters erschwert oder verhindert. Der Anschluss des Umrichters an das Netz unter alleiniger Verwendung der FI- Schutzeinrichtung ist deshalb verboten (pr EN 50178/VDE 0160/11.94, Abs. 5.2.11 und 5.3.2.1).

Bezogen auf die klimatischen Bedingungen erfüllen die Geräte die Klimaklasse 3K3 für wettergeschützte Orte nach pr EN 50178/VDE 0160/11.94, Abs. 6.1, Tabelle 7, Zeile 3 bzw. nach Tabelle 1 von EN 60721-3-1,2,3,4 unter Berücksichtigung von Anmerkung 1 und 3 von pr EN 50178/ VDE 0160/11.94, Abs. 6.1. Der tatsächliche Betriebstemperaturbereich ist größer und liegt im Bereich von

0 .. +55°C. Für Lagerung und Transport gelten ebenfalls die Angaben der Tabelle 7 (Zeilen 5 und 6) von pr EN 50178/VDE 0160/11.94, Abs. 6.1.

Abweichend von diesen Angaben darf die Lager- und Transporttemperatur der Geräte Werte von -30 ... +70 °C annehmen (siehe Technische Daten).

Die Schutzart der Geräte beträgt IP 20 nach EN 60529 (DIN VDE 0470-1)

Bei den Geräten handelt es sich um Betriebsmittel der Schutzklasse I entsprechend IEC 536/3 und DIN VDE 0106 Teil 1 (pr EN 50178/VDE 0160/11.94, Abs. 5.2.9).

Betriebsmittel der Schutzklasse I sind Betriebsmittel, bei denen der Schutz gegen gefährliche Körperströme nicht nur auf der Basisisolierung beruht und die demzufolge eine zusätzliche Sicherheitsvorkehrung enthalten. Dieser zusätzliche Schutz ist gegeben, indem Gehäuse und sonstige Teile mit dem Schutzleiter verbunden werden, so dass im Fall eines Versagens der Basisisolierung keine Spannung bestehen bleiben kann. Die Isolierung ist bei diesen Umrichtern nach pr EN 50178/ VDE 0160/11.94, Abs. 5.2.9.1 im gesamten Verlauf mindestens nach Basisisolierung ausgeführt. Dies trifft auch für die Isolierung zwischen den einzelnen Stromkreisen zu.

Die Steueranschlüsse der Umrichtergeräte sind sicher vom Netz getrennt und sind für den Anschluss von PELV-/SELV-Stromkreisen ausgeführt.

Bei der Bemessung der Luft- und Kriechstrecken wurden folgende Kriterien berücksichtigt:

- Verschmutzungsgrad 2 nach pr EN 50178/VDE 0160/11.94, Abs. 5.2.15.2, Tabelle 2, Zeile 3:

Im Normalfall tritt nur nichtleitfähige Verschmutzung auf. Wenn die Geräte außer Betrieb sind ist gelegentliche Leitfähigkeit kurzer Dauer durch Betauung möglich.

- Überspannungskategorie III nach IEC 664-1, Tabelle 1 für die Luftstrecken von Netzstromkreisen gegen ihre Umgebung nach pr EN 50178/VDE 0160/11.94, Abs. 5.2.16.1.

- Bemessungsisolationsspannung der Netzstromkreise für TN- und TT- Netze nach DIN VDE 0100 Teil 410 / 11.83 mit einer verketteten Netzspannung von 3 x 500 V.

Isolierstoff IIIa für die Kriechstrecken nach pr EN 50178/VDE 0160/11.94, Abs. 5.2.17.

Die Umrichter der Geräteserie BUM 62, 63, 64 sind bedingt kurzschlussfest im Sinne von pr EN 50178/VDE 0160/11.94, Abs. 6.3.4, wenn zum Schutz der Transistoren Halbleiterschutzsicherungen verwendet werden (siehe Zubehör).

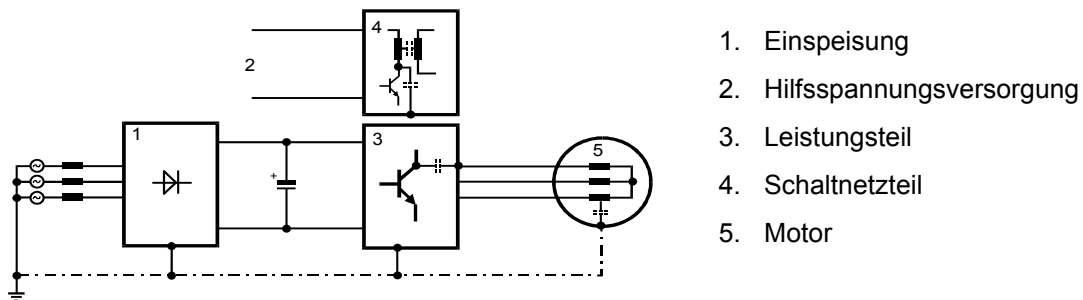
5.3 EMV-Hinweise

Allgemeines über Umrichter

Ziel neuer Halbleitertechnologien (MCTs und IGBTs) ist es, durch schnelleres Schalten die Verlustleistung im Umrichter zu minimieren, und damit die Baugröße der Leistungsteile immer weiter zu reduzieren. Deshalb sind beim Betrieb von Umrichtern bestimmte Voraussetzungen einzuhalten, um el.-magn. Beeinflussungen durch Schaltvorgänge zu vermeiden.

Störungen können entstehen durch:

- kapazitive Fehlerströme. Ursache sind hohe Spannungssteilheiten beim Schalten von Bipolartransistoren und IGBTs.



- hohe Ströme und Stromsteilheiten in den Motorleitungen. Die in magn. Feldern gebundene Stönergie erreicht Frequenzen von wenigen Hertz bis ca. 30 MHz. Wegen der hohen Spannungssteilheiten treten zusätzlich el.-magn. Felder mit Frequenzen bis ca. 600MHz auf.
- hohe Taktraten und schnelle Logiksaltungen (el.-magn. Feld / 16MHz...1GHz).
- Netzrückwirkungen und Oberwellen. Ursache hierfür sind Kommutierungsvorgänge und nicht sinusförmige Netzbelastung besonders bei netzgeführten Stromrichtern (100Hz... 20kHz).

EMV-Gesetz (EMVG)

Dieser Stromrichter entspricht dem EMVG §5 Abs. 5, Satz 3 des EMVG vom 09.11.92.

„Geräte, die ausschließlich als Zulieferteile oder Ersatzteile zur Weiterverarbeitung durch Industrie, Handwerk oder sonstige auf dem Gebiet der elektromagnetischen Verträglichkeit fachkundige Betriebe hergestellt und bereitgehalten werden, brauchen weder die Schutzanforderungen gemäß §4 Abs. 1 einzuhalten, noch bedürfen sie einer EG-Konformitätsbescheinigung und einer Kennzeichnung, vorausgesetzt, es handelt sich hierbei nicht um selbständig betreibbare Geräte.“

Damit wird der Tatsache Rechnung getragen, dass die EMV entscheidend vom Zusammenbau der einzelnen Baugruppen und Komponenten im Schaltschrank abhängt. Auch im Hinblick auf die Gesamtkosten der Maschine ist die Entstörung der kompletten Anlage einer Einzelentstörung der Komponenten vorzuziehen.

Die Hinweise auf den nachfolgenden Seiten sollen es dem Anwender ermöglichen, seine Anlage nach den neuesten EMV-Kenntnissen zu projektieren, und die gesetzlichen Bestimmungen einzuhalten.

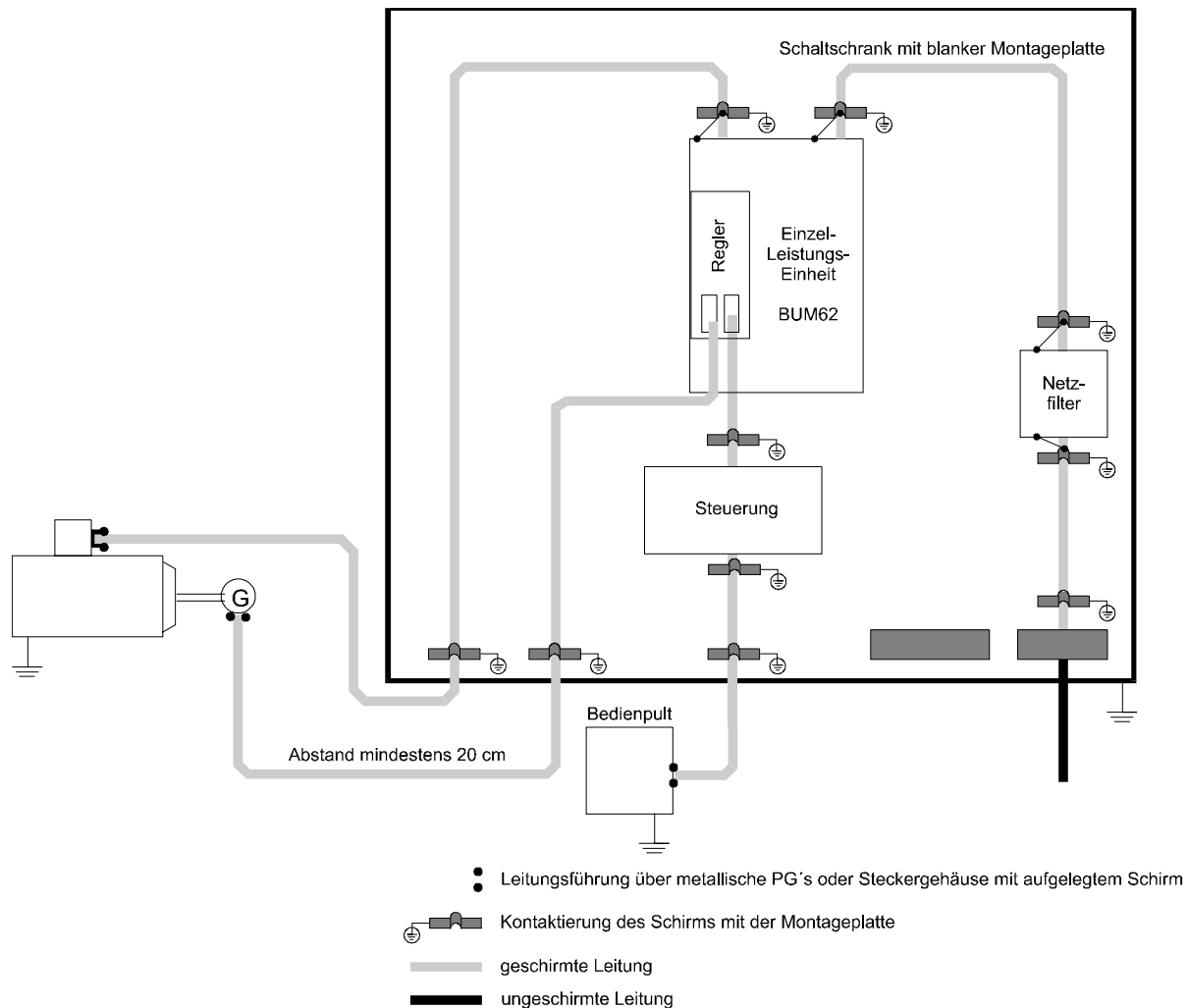
Maßnahmen zur Sicherung der EMV

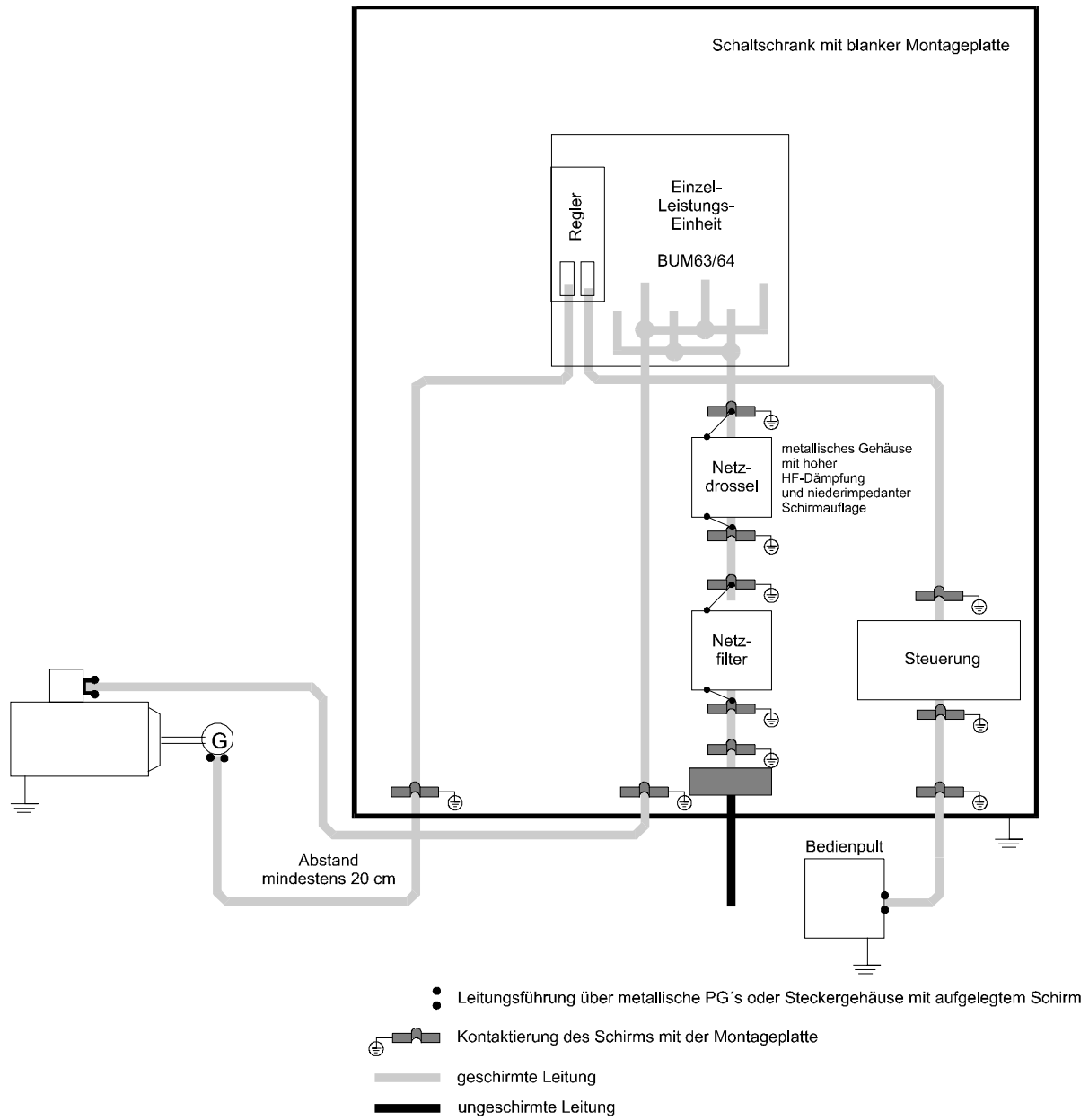
Zur Sicherstellung der EMV sollten unbedingt die nachfolgenden Projektierungshinweise berücksichtigt werden.

Verkabelung

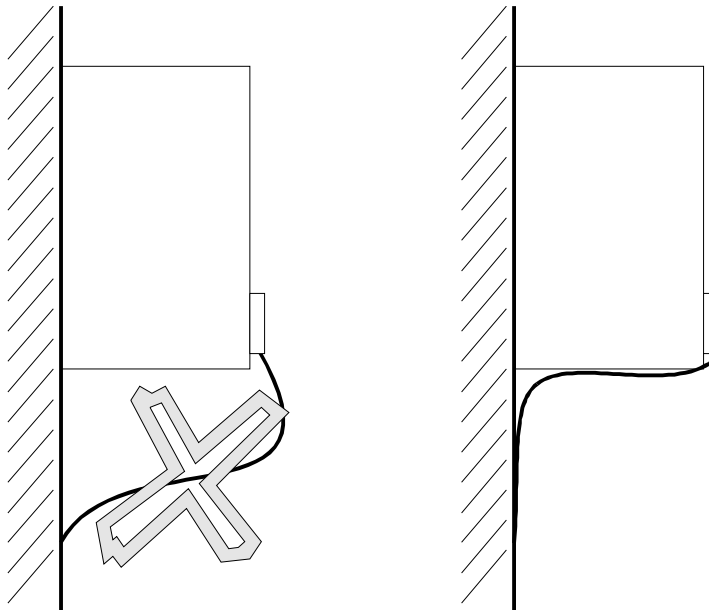
- Zur Unterdrückung von Störstrahlung außerhalb des Umrichters sind prinzipiell **alle** angeschlossenen Leitungen zu schirmen.

Es sind zusätzlich die Punkte im Kapitel „Schirmung“ zu beachten.





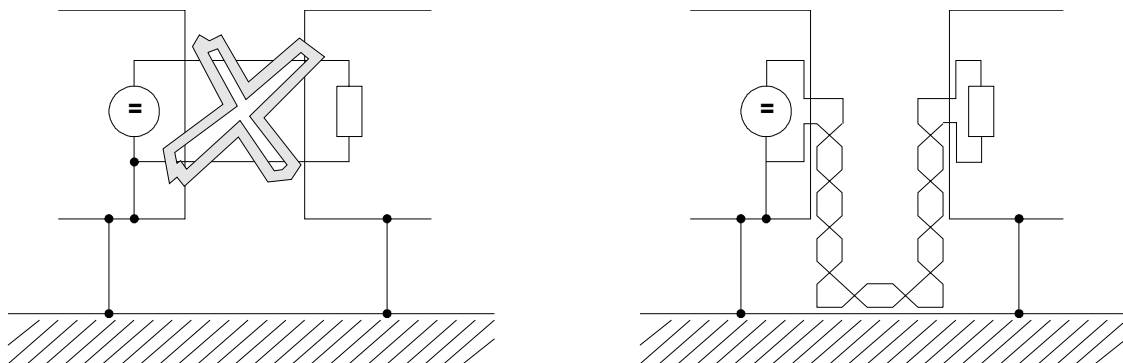
- Die kleinstmögliche effektive Antennenhöhe wird mit der Leitungsverlegung unmittelbar auf der Masse metallischer Geräteträger erzielt.



falsch

richtig

- Alle Leitungen sind grundsätzlich so nahe wie möglich an den Leitern des Massesystems zu verlegen, um die für magnetische Einkopplung wirksame Schleifenfläche zu reduzieren.



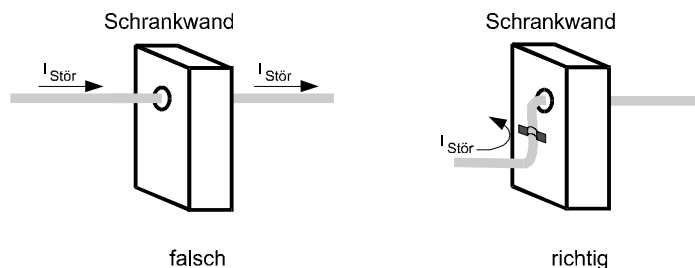
falsch

richtig

- Bei Parallelverlegung von Signal- u. Steuerleitungen gegenüber Leistungskabeln ist ein Mindestabstand von 20 cm zwischen den Leitern einzuhalten.
- Kreuzung der Leitungen unterschiedlicher EMV-Kategorien nur im 90 °-Winkel.
- Bei symmetrischer Signalübertragung (z.B. Differenzverstärkereingänge für den Drehzahlsollwert) sollten die Leiter jedes Aderpaares miteinander, und die Aderpaare untereinander verdreht sein.
- Die Erdverbindung Umrichter/Masseplatte sollte möglichst kurz sein (< 30 cm). Es sind große Querschnitte zu verwenden (>10 mm²)
- Störer wie Schütze, Trafos, Drosseln und stöempfindliche Baugruppen wie μ Ps, Bussysteme u.s.w. sollten mindestens 20 cm Abstand zum Umrichter und seiner Verdrahtung einhalten.
- Reserveschleifen an überlangen Leitungen vermeiden.
- Reserveadern in Leitungen sind an beiden Enden zwingend zu erden (zusätzliche Schirmwirkung, Vermeidung von kapazitiv eingekoppelten, gefährlichen Berührungsspannungen).

Massung

- Um den Einfluss von Störungen mit höheren Frequenzen, die durch den Betrieb des Umrichters entstehen, zu verringern, ist die klassische sternförmige Erdung aus EMV-Sicht nicht mehr ausreichend. Bessere Ergebnisse liefert eine Bezugsfläche, welche großflächig mit der Masse der Geräte zu verbinden ist (z.B. metallisch blanke Montageplatte und Gehäuseteile).
- Ist keine flächige Bezugsplatte möglich, so sollte die Hauptpotentialausgleichsschiene zweckmäßig unmittelbar am Stromrichter-Gerät, welches, verglichen zu den anderen Komponenten im Schaltschrank, aufgrund der steilen Schaltflanken die größten Potentialsprünge erzeugt, angeordnet werden (Masseverbindung möglichst < 30 cm).
- Zur Vermeidung von Erdschleifen müssen alle Erdleiter und Schirme dicht über der Masse geführt werden.
- Sofern die Möglichkeit besteht, das Reglerbezugspotential des Stromrichters zu erden, so ist diese Verbindung mit möglichst großem Querschnitt und kurzer Leitung (< 30 cm) durchzuführen.
- An den Masseverbindungen sind Isolierschichten wie Lack, Kleber u.s.w. zu entfernen. Gegebenenfalls ist mit Fächerscheiben (DIN 6798) oder ähnlichen Maßnahmen für dauerhaften, gut leitfähigen Kontakt zu sorgen. Zur Vorbeugung gegen Korrosion von Masseverbindungen sollten geeignete Metallpaarungen (elektrochemische Spannungsreihe) gewählt, und leitfähige Elektrolyte durch einen Schutzüberzug (z.B. Fett) von der Verbindung ferngehalten werden.
- Schirme sind grundsätzlich an beiden Enden flächig und gut leitfähig mit Masse zu verbinden. Nur so können magnetische bzw. hochfrequente Störfelder in ihrer Wirkung bedämpft werden. Bei Problemen mit Erdschleifen (z.B. Doppelerdung des Sollwertleiterschirms) sollte die Empfängerseite galvanisch, und die Senderseite kapazitiv aufgelegt werden.
- Äußere Kabelschirme sind beim Durchführen durch Wandungen, die unterschiedliche EMV-Bereiche voneinander trennen, mit diesen Wandungen zu kontaktieren. Leitungen die durch die Wände von schirmenden Gehäusen ohne besondere Vorkehrungen (z.B. Filterung) geführt werden, können die Schirmwirkung dieser Gehäuse beeinträchtigen. Deshalb sind Leitungsschirme auch an der Durchtrittsstelle mit der Schirmwand gut leitend zu verbinden. Der Abstand der letzten Schirmkontaktstelle zum Schrankaustritt muss möglichst kurz sein.

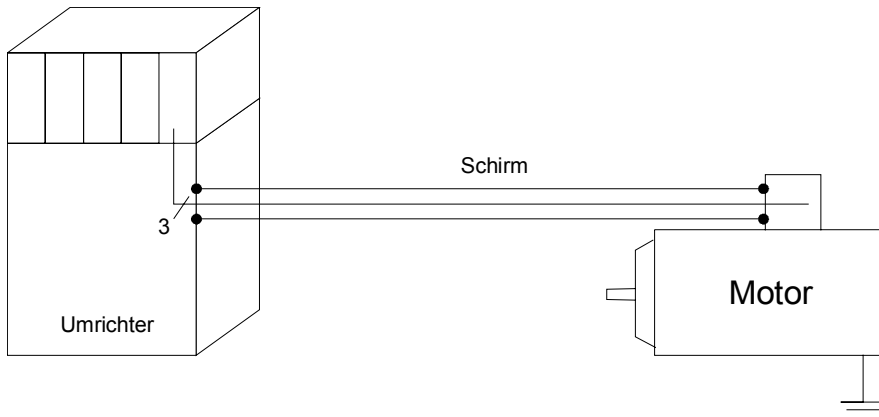


Schirmung

- Der Schirm ist gegenüber magnetischen Feldern wirksam, wenn er an beiden Enden mit der Masse verbunden ist.

Bei elektrischen Feldern besteht eine Schirmwirkung, wenn der Schirm einseitig mit Masse verbunden ist.

Jedoch ist bei Feldern mit hohen Frequenzen (abhängig von der Leitungslänge), gleichgültig ob elektrisches oder magnetisches Feld, durch die Verkettung (el.-magn. Feld) der Schirm immer an beiden Seiten aufzulegen.



Mit beidseitigem Auflegen des Schirms auf Masse erreicht man, dass die Leitung das schirmende „Systemgehäuse“ nicht verlässt.

- Die beidseitige Massung von Leitungsschirmen schließt eine Beeinflussung durch Erdschleifen (Potentialdifferenzen auf dem Massesystem) nicht ganz aus. Diese sind aber äußerst selten, wenn die Maßnahmen aus den vorhergehenden Abschnitten „Verkabelung“ und „Massung“ berücksichtigt werden.

Die HF-Verbindung eines Schirms mit Masse kann auch kapazitiv erfolgen. Dies verhindert niederfrequente Störungen durch Erdschleifen.

Schirmleitungen, die unterschiedliche EMV-Bereiche durchqueren, dürfen an Klemmen nicht aufgetrennt werden, da die Schirmdämpfung sonst stark abnimmt. Sie sollten ohne Unterbrechung zur nächsten Baugruppe führen.

Die Schirmverbindung sollte großflächig und niederimpedant erfolgen. Kabelschwänze mit einer Länge von nur 3 cm (1 cm Draht = 10 nH) reduzieren die Schirmwirkung bei Störungen im MHz-Bereich um bis zu 30 dB!



HINWEIS

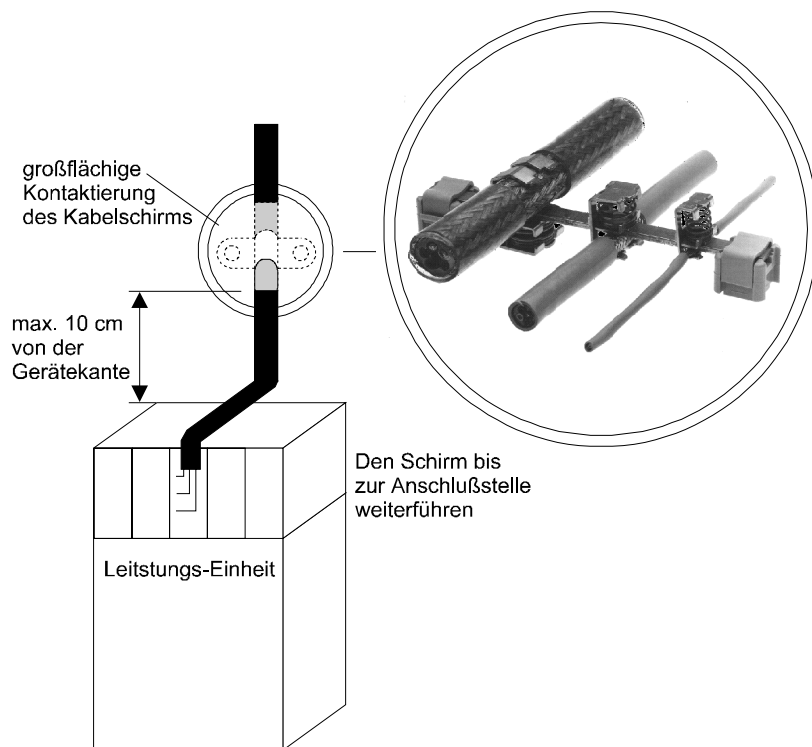
Das Schirmgeflecht muss eine Überdeckung von mindestens 85% aufweisen.

Folgende Leitungen besitzen ein besonderes Störpotential:

- Motorleitung
- Leitung zu externen Ballastwiderständen
- Leitung zwischen Netzfilter und Umrichter

Installation

- Vorschlag für die Schirmanbindung:



Filterung

Für die Funktion des Umrichters sind keine Filter notwendig. Zur Einhaltung der EMV-Vorschriften sind jedoch unter Umständen eingangs- bzw. ausgangsseitige Filter notwendig.

Bei Fragen zur Filterauslegung fordern Sie bitte die Beschreibung „Baumüller Filter für Netzanwendungen BFN“ an.

Filter-Montage

- Das Filter ist in unmittelbarer Nähe zum Umrichter anzuordnen. Bei Leitungslängen größer 30 cm ist die Netzleitung zwischen Umrichter und Filter zu schirmen (beidseitige Massung).
- Ein- und Ausgangsleitungen des Filters sind räumlich zu trennen (Abstand > 30 cm).
- Das Filtergehäuse ist flächig mit Masse zu verbinden.

Ableitströme

Parasitäre Kapazitäten in Filter, Leistungsteil, Motorkabel und Motorwicklung verursachen prinzipbedingt Ableitströme im Bereich 100 mA und größer.

Daraus folgt, dass Umrichter mit FI-Schutzschaltern unverträglich sein können!

Es sind diesbezüglich die Sicherheitshinweise in der pr EN 50178:1994 Abs. 5.2.11.2 zu beachten.

5.4 Sicherheitsrelais

5.4.1 Maßnahmen zur Vermeidung eines unerwarteten Anlaufs

Um Gefährdungen für Personen, z.B. Bediener, Service- und Wartungstechniker, auszuschließen, muss während des Eingreifens in den Gefahrenbereich einer Maschine diese in einem sicheren Zustand gehalten werden (sicherer Halt). Deshalb wird die zuverlässige Verhinderung eines unerwarteten Anlaufs gefordert (u.a. Maschinenrichtlinie 89/392/EWG, Anhang I, 1.6.3, letzter Absatz; EN 292-2, 4.1.4; EN 60204-1, 5.4). Unter unerwartetem Anlauf versteht man jeden Anlauf, der durch sein unerwartetes Auftreten Risiko für Personen hervorrufen kann (EN 292-1). Außerdem muss neben dem Übergang vom Ruhe- in den Betriebszustand der Maschine auch der unerwartete Hochlauf der Maschine, also der Übergang vom sicheren Stillstand in eine unsichere Bewegung berücksichtigt werden. Dies ist erforderlich, da der unerwartete Hochlauf in der Regel auf eine Unterbrechung des Regelkreises der Maschine zurückzuführen ist. In diesem Fall ist der Antrieb regelungsbedingt bestrebt mit maximaler Beschleunigung die höchste Geschwindigkeit zu erreichen. Der Maschinenbediener hat daher bei einem unerwarteten Anlauf nicht mehr die Möglichkeit sich oder seine Hand aus dem Gefahrenbereich zu entfernen. Deshalb muss bei geöffneten, elektrisch verriegelten Schutzeinrichtungen der Antrieb stillgesetzt und sicher in seiner Ruhelage gehalten werden. Der Motor darf kein Drehmoment und somit keine gefahrbringende Bewegung erzeugen können.

Das Verhindern eines unerwarteten Anlaufs der Maschine kann durch elektrisch trennende Schutzeinrichtungen, z.B. Schütze, erreicht werden. Bei manchen Maschinentypen muss auf das galvanische Trennen der elektrischen Verbindung des Antriebs zum Netz hin verzichtet werden, wenn z.B. funktionsbedingt ein über einen Stromrichter versorgter Antrieb betriebsmäßig häufig stillgesetzt und wieder gestartet wird. Das ständige Ent- und Wiederaufladen des Zwischenkreises stellt eine große Belastung für die betroffenen Bauteile dar und führt häufig zu störenden Wartezeiten und Ausfällen der Bauteile.

Die Voraussetzung für den Anlauf eines Drehstrommotors ist die Erzeugung eines Drehfelds, das den Läufer des Motors treibt. Bei geregelten drehzahlveränderlichen Drehstromantrieben wird dazu üblicherweise in Mikroprozessoren ein komplexes Pulsmuster generiert, anschließend werden die Pulse verstärkt und zum Schalten von Leistungshalbleitern benutzt. Wenn entweder kein definiertes Pulsmuster vorliegt oder die Verstärkerschaltung unterbrochen wird, z.B. durch Abschalten der Stromversorgung mit einem Relais (Sicherheitsrelais), so kann kein Drehfeld entstehen. Ein Fehler bei der Pulsmustergenerierung kann also nicht zu einem Anlauf des Motors führen, solange die zweite Voraussetzung, die Unterbrechung der Verstärkerstromversorgung vorhanden ist und umgekehrt. Der Schutz gegen unerwarteten Anlauf wird also durch eine der Elektronik übergeordnete elektromechanische Maßnahme, und zwar durch eine sichere galvanische Trennung an anderer Stelle als im Lastkreis, erreicht.

Die Energiezufuhr zu den Wicklungen des Motors wird bei einem Stillstand durch das Sperren der Leistungshalbleiter erreicht. Da Halbleitern unter Umständen ein Durchlegieren oder ein Einschalten, z.B. aufgrund elektromagnetischer Störungen, unterstellt werden muss, ist das Verhalten des stillgesetzten Antriebs bei solch einem Fehlerfall zu berücksichtigen. Das Durchlegieren oder "zufällige" Einschalten eines einzelnen oder mehrerer Leistungshalbleiter am gleichen Zwischenkreispol führt nicht zu einem unkontrollierten Anlauf, da kein Stromfluss zustande kommt. Erst wenn zusätzlich ein weiterer Leistungshalbleiter am anderen Zwischenkreispol durchgeschaltet wird kann Strom durch den Motor fließen. Wird dabei der Zwischenkreis unmittelbar kurzgeschlossen, so lösen die dem Stromrichter vorgeschalteten Sicherungen aus, ein Anlauf des Motors erfolgt nicht. Wird der Zwischenkreis über eine Wicklung des Motors "kurzgeschlossen", so kann im Motor ein magnetisches Feld aufgebaut werden. Wenn es sich um einen Asynchronmotor handelt, dann kann das entstehende Gleichfeld keinen Ruck des Läufers bewirken. Beim permanentenregten Synchronmotor wird der Läufer in eine Rastlage rotieren. Die dabei zurückgelegte Winkelbewegung ist abhängig von der Läuferposition und der Polpaarzahl des Motors. Sie beträgt maximal $180^\circ/\text{Polpaarzahl}$. Anschließend wirkt der durchgeschaltete Zwischenkreis wie eine Bremse, d.h. nach Beendigung der Anruckbewegung befindet sich der Antrieb im blockierten Zustand. Ein Hochlauf des Antriebs ist ausgeschlossen. Beim Planen einer Maschine mit Synchronmotor muss die mögliche Ruckbewegung berücksichtigt werden, da sie zu einer gefährlichen

Bewegung führen kann. Vom Maschinenbauer muss deshalb eine Sicherheitsbewertung für die Restbewegung durchgeführt werden.

Die Funktion des Sicherheitsrelais ist auf das Verhindern eines unerwarteten Anlaufs beschränkt. Das Schalten des Sicherheitsrelais während der Läufer des Motors dreht bewirkt ein unkontrolliertes "Ausstrudeln" der Maschine, ein Abbremsen mit Hilfe des Stromrichters ist nicht mehr möglich.



WARNUNG

Sowohl am Motor, als auch am Gerät, kann bei ausgeschaltetem Sicherheitsrelais Netzspannung anliegen

Schalten Sie das Gerät bei Bedarf spannungsfrei wie ein Gerät ohne Sicherheitsrelais - das Sicherheitsrelais schaltet das Gerät und den Motor **nicht** spannungsfrei!

Das Abschalten des Sicherheitsrelais hat keine galvanische Trennung vom speisenden Netz zur Folge. Deshalb kann sowohl am Stromrichter als auch am Motor Netzpotential anliegen. Bei Wartungs-, Service- und Reparaturarbeiten an elektrischen Komponenten des Antriebssystems muss deshalb mit anderen Mitteln (z.B. Hauptschalter) der Schutz vor elektrischen Gefahren sichergestellt werden.

5.4.2 Sicherheitskategorien

Abhängig von möglichen Gefahren (diese wird u.a. unter den Gesichtspunkten Schwere der möglichen Verletzungen, Häufigkeit der Aufenthaltsdauer im Gefahrenbereich und Möglichkeiten der Gefährdungsvermeidung bewertet), müssen sicherheitsrelevante Komponenten von Maschinen bestimmten Sicherheitskriterien genügen. Die Anforderungen an sicherheitsbezogene Teile werden in der Norm EN 954-1 in fünf Kategorien eingeteilt.

In der Kategorie B werden Grundanforderungen, in 1 zusätzlich sicherheitstechnisch bewährte Komponenten und Prinzipien gefordert. In Kategorie 2 kann ein Fehler zwischen Prüfintervallen zum Verlust der Sicherheitsfunktion führen.

Kategorie 3 entspricht dem Niveau "Einfehlersicherheit mit partieller Fehlererkennung". Die sicherheitsrelevante Komponente muss so gestaltet sein, dass ein einzelner Fehler nicht zum Verlust der Sicherheitsfunktion führt, wobei nicht alle möglichen Fehler eigenständig vom System erkannt werden. Eine Anhäufung unerkannter Fehler kann deshalb zum Verlust der Sicherheitsfunktion führen.

Kategorie 4 entspricht dem Niveau "Selbstüberwachung". Die Komponente erkennt eigenständig mögliche Fehler und meldet diese rechtzeitig vor dem Verlust der Sicherheitsfunktion. Auch beim Auftreten von bis zu drei voneinander unabhängigen Fehlern wird die Sicherheitsfunktion immer aufrechterhalten.

5.4.3 Das Sicherheitsrelais

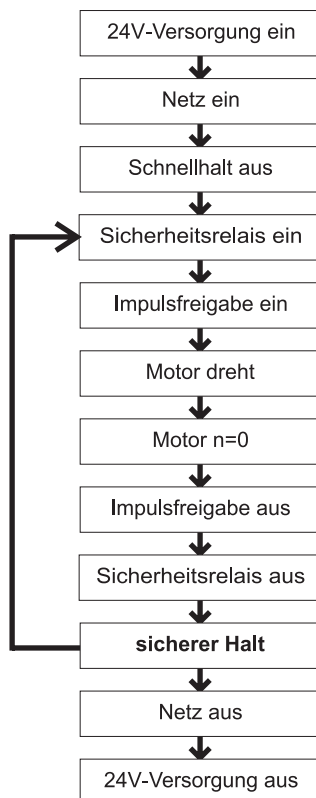
Die Funktion des Sicherheitsrelais ist in Fail-Safe-Technik, auch Ruhestromprinzip genannt, ausgeführt. Die Sicherheitsfunktion "sicherer Halt" ist aktiv, so lange keine Spannung an den Eingangsklemmen (X68: 3,4) anliegt. Auch bei Spannungsausfall ist somit das Funktionieren der Sicherheitsfunktion gewährleistet. Um die Funktion "sicherer Halt" zu deaktivieren muss eine Spannung von 24V an die dafür vorgesehenen Klemmen (X68: 3,4) angelegt werden.

Zur externen Überwachung des Sicherheitsrelais kann an dessen zwangsgeführten Rückmeldekontakten (X68: 1,2) der momentane Schaltzustand abgefragt werden. Wenn am Sicherheitsrelais (X68: 3,4)

keine Spannung anliegt, also während des "sicheren Halts", dann sind die Rückmeldekontakte geschlossen (Öffner). Auch ein Kabelbruch kann so als Fehler erkannt werden.

Wenn die Spannung an den Eingangsklemmen des Relais (X68: 3,4) abgeschaltet wird, dann generiert der Umrichter eine oder zwei Fehlermeldungen (F0204 und/oder F0206), die er am V-Regler anzeigt. Der Antrieb kann erst dann wieder in Betrieb genommen werden, wenn diese Meldungen nach dem erneuten Einschalten des Sicherheitsrelais mit einem Resetsignal vom Regler (z.B. über X26, Pin programmierbar oder über die Schnittstelle zu einem Bussystem) gelöscht werden.

Die Ein- und Ausschaltreihenfolge der Freigabesignale sowie des Sicherheitsrelais' muss beachtet werden um einen störungsfreien Betrieb des Antriebs sicherzustellen.



Ablaufdiagramm für das Sicherheitsrelais

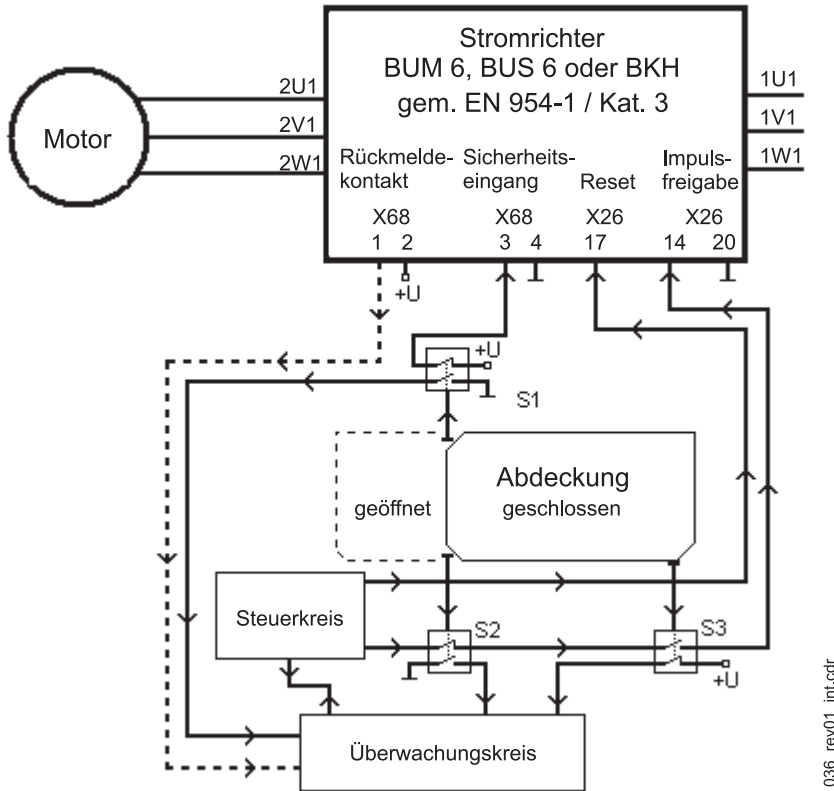
Baumüller-Geräte der Baureihen BUM 6, BUS 6 und BKH, die mit einem Sicherheitsrelais ausgeführt sind (optional), erfüllen die Anforderungen der Kategorie 3 (EN 954-1) für die sicherheitsrelevante Anwendung "Schutz vor unerwartetem Anlauf", wenn die Projektierungs- und Installationshinweise eingehalten werden.

Vor der Inbetriebnahme der Maschine, in die der Stromrichter mit Sicherheitsrelais eingebaut ist, muss die Sicherheitsfunktion "Schutz vor unerwartetem Anlauf" überprüft werden. Dazu muss eine Schutzrichtung (z.B. Türkontakt) ausgelöst werden. Der Motor muss nun momentenfrei sein.

Ist die Funktionsfähigkeit des "Schutz vor unerwartetem Anlauf" einmal festgestellt, dann braucht diese Sicherheitsfunktion des Stromrichters nicht mehr von einer externen Überwachung kontrolliert werden, da sich das Gerät eigenständig auf eventuell auftretende Fehler hin kontrolliert und gegebenenfalls eine Meldung ausgibt sowie den Antrieb abschaltet.

Applikationsbeispiel für Maschine der Kategorie 3

Folgendes Schaltbild zeigt beispielhaft die Anwendung und Verkabelung eines Baumüller-Stromrichters der Baureihe BUM 6, BUS 6 oder BKH in einer Werkzeugmaschine, bei der das gefahrlose Entnehmen von Werkstücken bei geöffneter Schutzabdeckung gemäß Kategorie 3 (EN 954-1) möglich ist.



Applikationsbeispiel für sicheren Halt gemäß Kategorie 3 (EN 954-1)

Die Abschaltung des elektrischen Antriebsmotors erfolgt 2-kanalig.

- S2 (Öffnerkontakt) und S3 (Schließerkontakt) wirken hardwaremäßig auf den Impulsfreigabeeingang des Stromrichters (X26: 14). Nur wenn S2 und S3 eine geschlossene Abdeckung anzeigen (und somit einen sicheren Zustand) liegt Spannung am Impulsfreigabeeingang des Stromrichters an.
- S1 (Öffnerkontakt) wirkt hardwaremäßig auf das Sicherheitsrelais des Stromrichters. Nur wenn S1 eine geschlossene Abdeckung anzeigt (und somit einen sicheren Zustand) liegt Spannung am Sicherheitsrelaiseingang (X68: 3) an und ermöglicht somit eine Momentenerzeugung an der Welle des Motors. Der Schließerkontakt von S1 ist mit dem Überwachungskreis verbunden.
- Der Überwachungskreis, eine fehlersichere Überwachungssteuerung der Kategorie 3 (EN 954-1), überprüft selbständig die direkt angeschlossenen Schaltkontakte der Positionsschalter S1 (Schließer), S2 (Schließer) und S3 (Öffner). Wenn die Schutzabdeckung nicht vollständig geschlossen ist oder ein theoretisch unmöglicher Zustand der Positionsschalterkontakte vorliegt (z.B. S1 und S2 zeigen einen unterschiedlichen Schaltzustand an oder S2 und S3 zeigen den gleichen Schaltzustand an), so erhält der Steuerkreis kein Freigabesignal vom Überwachungskreis. Ein fehlendes Freigabesignal der Überwachungseinrichtung führt zu einem unmittelbaren Ausschalten des Stromrichters mittels des Steuerkreises. Wenn der Überwachungskreis einen Fehler (z.B. unterschiedlicher Schaltzustand von S1 und S2) erkannt hat, so wird dies dem Maschinenbediener angezeigt und die Inbetriebnahme des Antriebs ist bis zur Reparatur des Fehlers unmöglich.

- Der Rückmeldekontakt des Sicherheitsrelais (X68: 1,2; Öffner) kann vom Überwachungskreis zusätzlich ausgewertet werden (ist aber nicht zwingend erforderlich).
- Die verwendeten Positionsschalter müssen zwangsläufig betätigte und mechanisch verbundene Kontakte sowie einen zweikanaligen Anschluss (Öffner-/Schließer-Kombination) haben. Die mechanische Betätigung an der Schutzeinrichtung muss zwangsläufig, also manipulationsicher, erfolgen.

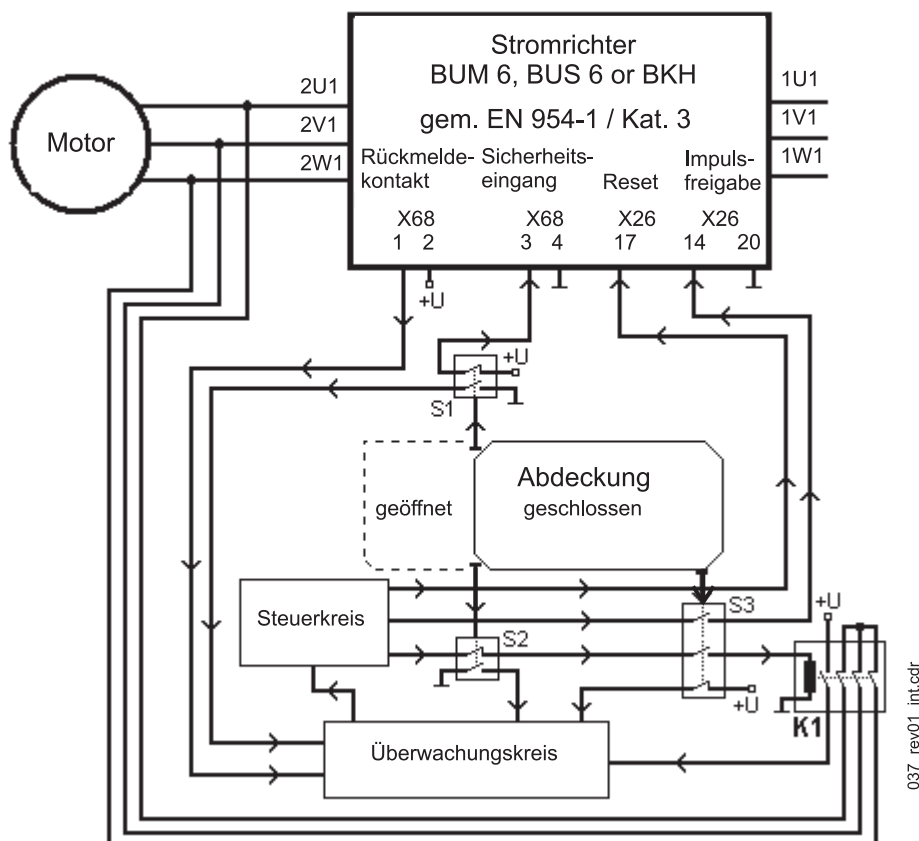
Die Verbindungsleitungen zwischen dem Sicherheitsrelais Eingang (X68: 3,4) und der Steuerung sowie zwischen dem Impulsfreigabeeingang am Stromrichter (X26: 14) und der Steuerung dürfen ausserhalb des Schaltschranks nicht gemeinsam in einem Kabelkanal verlegt werden.

Applikationsbeispiel für Maschine der Kategorie 4

Zusätzliche Maßnahmen bei der Projektierung einer Maschine ermöglichen mit einem Stromrichter der Kategorie 3 (EN 954-1) bei sicherheitsrelevanten Anwendungen für den "Schutz vor unerwartetem Anlauf" auch Kategorie 4 für den kompletten Antrieb.

Eine Möglichkeit ist die Verwendung eines Schützes, mit dem die Außenleiter des Motorkabels kurzgeschlossen werden können.

Das Schaltbild zeigt beispielhaft die Anwendung und Verkabelung eines Baumüller-Stromrichters der Baureihe BUM 6, BUS 6 oder BKH einer Werkzeugmaschine, bei der das gefahrlose Entnehmen von Werkstücken bei geöffneter Schutzabdeckung gemäß Kategorie 4 (EN 954-1) möglich ist.

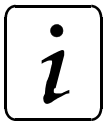


Applikationsbeispiel für sicheren Halt gemäß Kategorie 4 (EN 954-1)

Die Abschaltung des elektrischen Antriebsmotors erfolgt 3-kanalig.

- Das Schütz K1 mit 3 Öffnerkontakten schließt den Strom zum Motor im Ruhezustand allpolig kurz (Ruhestromprinzip), so dass keine elektrische Energie vom Stromrichter zum Motor gelangt. S2 (Öffnerkontakt) und S3 (Schließerkontakt) wirken auf K1. Nur wenn S2 und S3 eine geschlossene Abdeckung anzeigen (und somit einen sicheren Zustand) zieht K1 an und der Kurzschluss in der Motorleitung wird aufgehoben. Der Rückmeldekontakt von K1 (Schließer) zum Überwachungskreis ist mit mechanisch mit den Öffnern verbundenen Kontakten ausgeführt. Die Auswahl des Schützes erfolgt nach dessen Kurzzeitstrombelastbarkeit (10ms). Diese muss größer als der Nennstrom der verwendeten Halbleitersicherung am Netzeingang des Stromrichters sein.
- S1 (Öffnerkontakt) wirkt hardwaremäßig auf das Sicherheitsrelais des Stromrichters. Nur wenn S1 eine geschlossene Abdeckung anzeigt (und somit einen sicheren Zustand) liegt Spannung am Sicherheitsrelais Eingang (X68: 3) an und ermöglicht somit eine Momentenerzeugung an der Welle des Motors. Der Schließerkontakt von S1 ist mit dem Überwachungskreis verbunden.
- S3 (Schließerkontakt) wirkt hardwaremäßig auf den Impulsfreigabeeingang des Stromrichters (X26: 14). Nur wenn S3 eine geschlossene Abdeckung anzeigt (und somit einen sicheren Zustand) liegt Spannung am Impulsfreigabeeingang des Stromrichters an.
- Der Überwachungskreis, eine fehlersichere Überwachungssteuerung der Kategorie 4 (EN 954-1), überprüft selbständig die direkt angeschlossenen Schaltkontakte der Positionsschalter S1 (Schließer), S2 (Schließer), S3 (Öffner) und die Rückmeldekontakte des Sicherheitsrelais (X68: 1,2; Öffner) sowie des Schütz K1 (Schließer). Wenn die Schutzabdeckung nicht vollständig geschlossen ist oder ein theoretisch unmöglicher Zustand der Positionsschalterkontakte vorliegt (z.B. S1 und S2 zeigen einen unterschiedlichen Schaltzustand an oder S2 und S3 zeigen den gleichen Schaltzustand an oder der Rückmeldekontakt des Sicherheitsrelais ist geöffnet/geschlossen, obwohl der Rückmeldekontakt von S1 geschlossen/geöffnet ist), so erhält der Steuerkreis kein Freigabesignal vom Überwachungskreis. Ein fehlendes Freigabesignal der Überwachungseinrichtung führt zu einem unmittelbaren Ausschalten des Stromrichters mittels des Steuerkreises. Wenn der Überwachungskreis einen Fehler (z.B. unterschiedlicher Schaltzustand von S1 und S2) erkannt hat, so wird dies dem Maschinenbediener angezeigt und die Inbetriebnahme des Antriebs ist bis zur Reparatur des Fehlers unmöglich.
- Die verwendeten Positionsschalter müssen zwangsläufig betätigte und mechanisch verbundene Kontakte sowie einen zweikanaligen Anschluss (Öffner-/Schließer-Kombination) haben. Die mechanische Betätigung an der Schutzeinrichtung muss zwangsläufig, also manipulationsicher, erfolgen.

Die Verbindungsleitungen zwischen dem Schütz K1 und dem Steuerkreis sowie zwischen dem Sicherheitsrelais Eingang am Stromrichter (X68: 3,4) und dem Steuerkreis dürfen außerhalb des Schaltchranks nicht gemeinsam in einem Kabelkanal verlegt werden.



HINWEIS

Alle Angaben der Betriebsanleitungen der Stromrichter, vor allem die Abschnitte Sicherheitshinweise, Installation und Inbetriebnahme, müssen unbedingt beachtet werden.

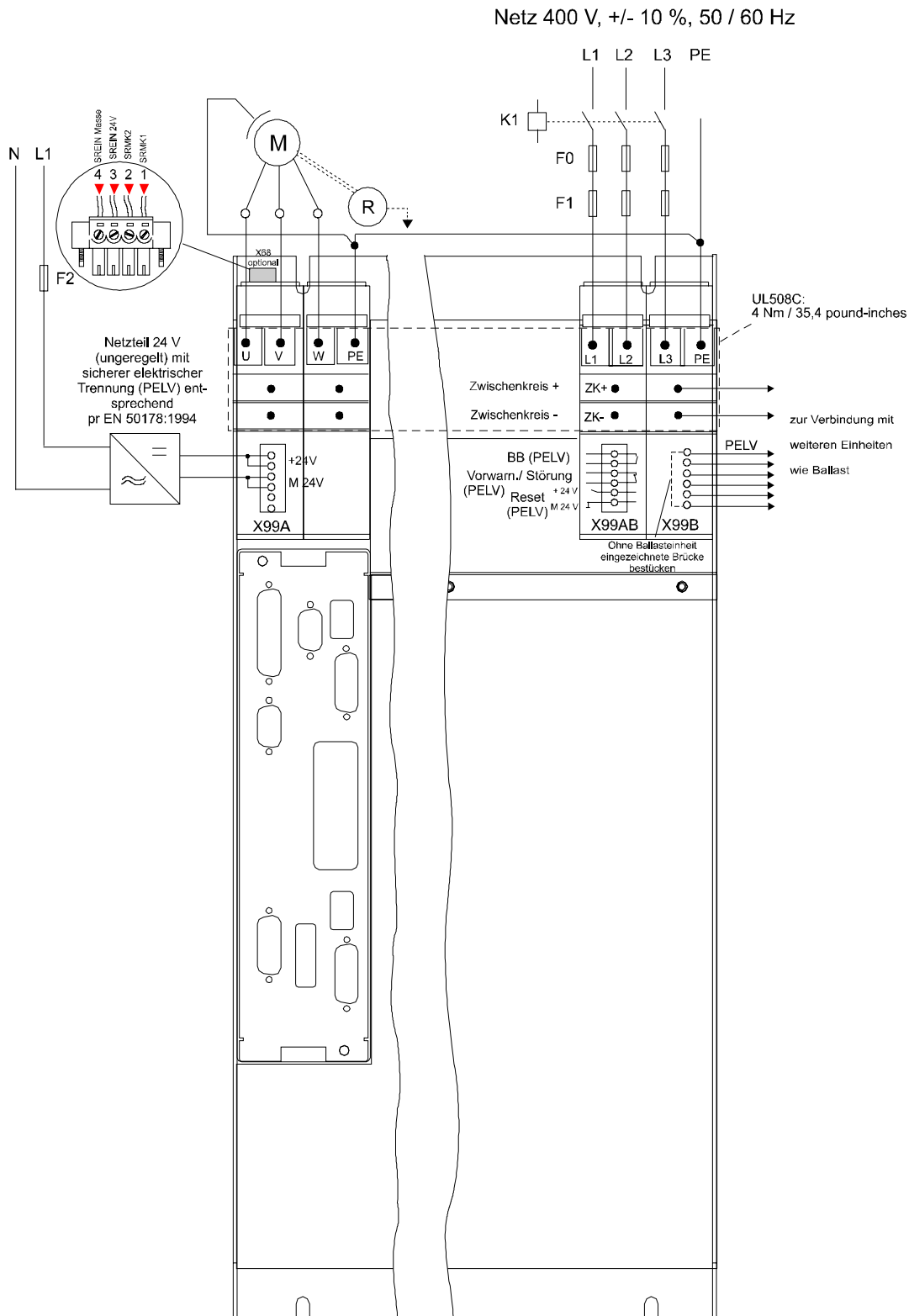
Für den Einsatz und Aufbau der Sicherheitseinrichtungen gelten die einschlägigen gesetzlichen und behördlichen Bestimmungen der Berufsgenossenschaften und der EU-Richtlinien für sicherheitstechnische Anforderungen an Anlagen und Maschinen (z.B. EN 60204-1, Sicherheit von Maschinen – elektrische Ausrüstung, und EN 292-2, Sicherheit von Maschinen – allgemeine Gestaltungsgrundsätze).

5.4.4 Lebensdauer

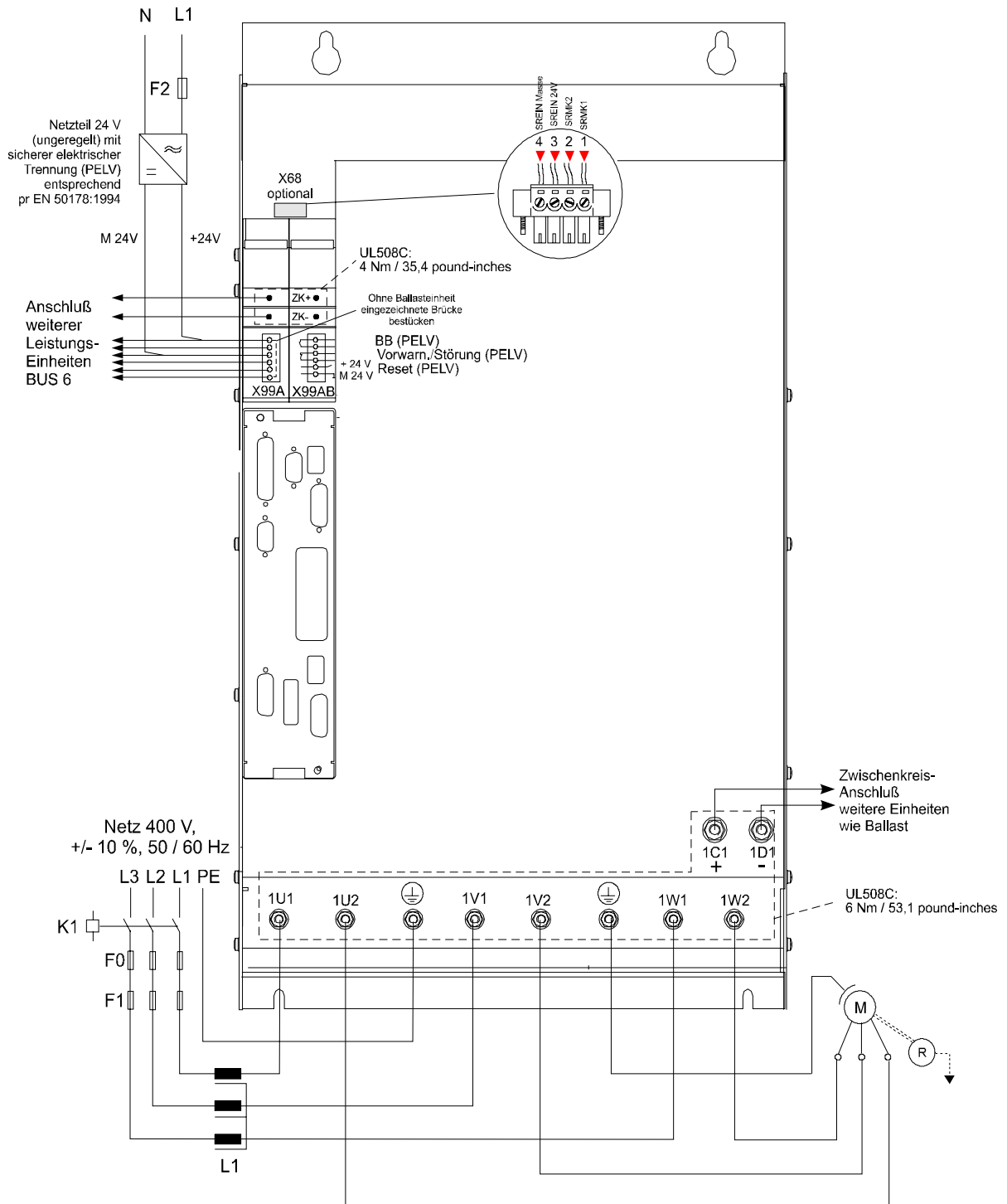
Die mechanische Lebensdauer des Sicherheitsrelais beträgt mindestens 1×10^7 Schaltzyklen.

5.5 Anschlusspläne

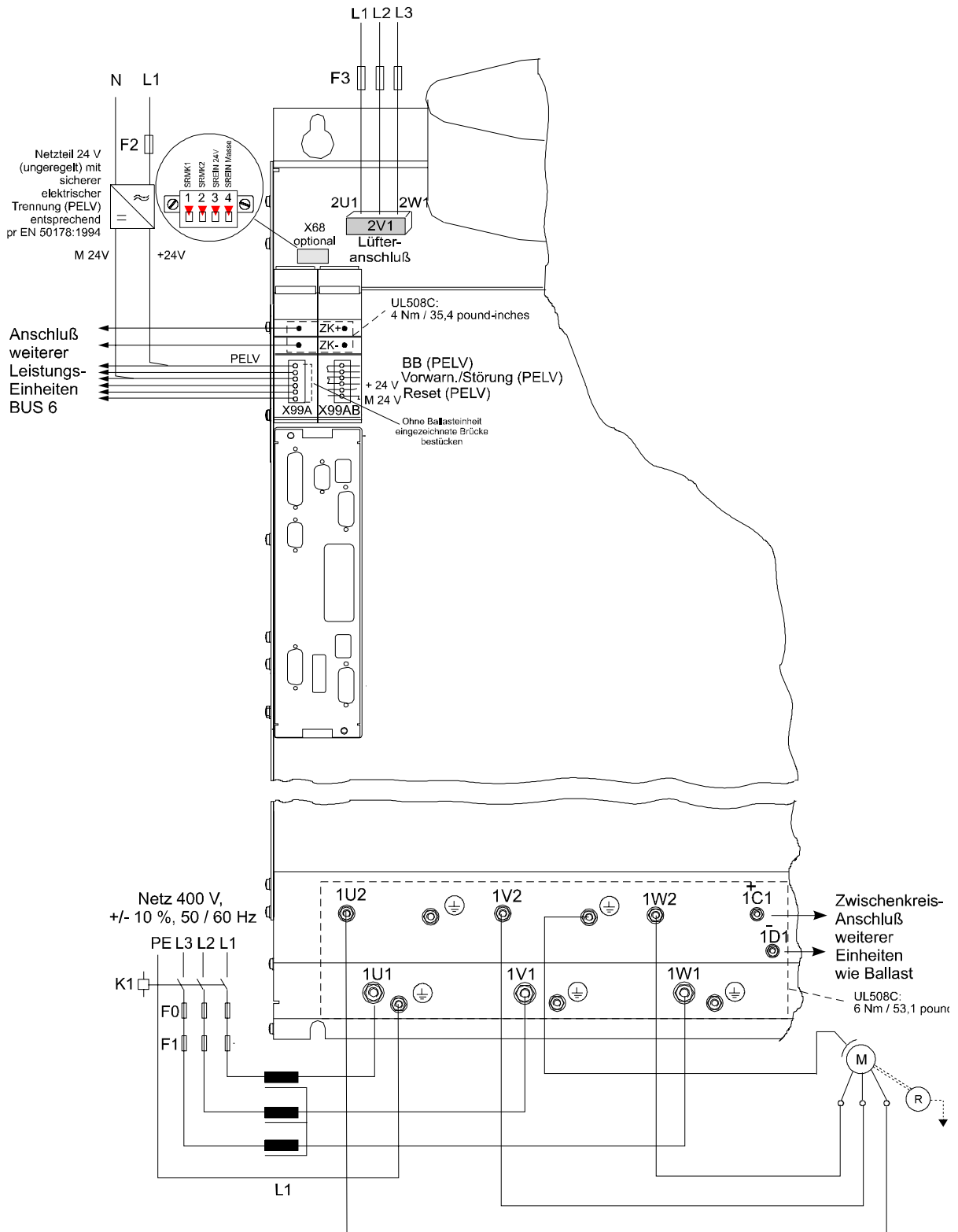
5.5.1 Anschlussplan BUM 62





5.5.2 Anschlussplan BUM 63



5.5.3 Anschlussplan BUM 64



Anschlussinweise

F0	Leitungsschutzsicherung, Sicherung in Abhängigkeit der Zuleitungen einsetzen
F1	Halbleitersicherung, eventuell extra Leitungsschutzsicherung nur bei Querschnittreduzierung (siehe Zubehör Sicherungen)
F2	Sicherung abhängig vom verwendeten Netzteil
BUM 64: F3	Leitungsschutz für Lüfterversorgung
FI-Schutzschalter	Prinzipbedingt treten im Umrichter und im Motor relativ hohe Ableitströme gegen Erde auf, d.h. der Antrieb kann mit FI-Einrichtungen unverträglich sein. Für die Projektierung ist die pr EN 50178:1994 Abs. 5.2.11.2 zu beachten.
K1	Netzschütz (Hilfskontakt für Reglerfreigabe optional, nicht zwingend notwendig)
BUM 62: L1, L2, L3, PE	Querschnitt Netzanschluss nach EN 60204-1:1992 Verlegung der Leitungen siehe EMV-Hinweise. Falls Berücksichtigung UL508C: Es dürfen ausschließlich 60°C / 75° C Kupferleitungen angeschlossen werden (UL508C, Nov 27, 1996, Tab. 39.2). Nenn-Anzugsmoment der Anschlussschrauben: 4 Nm bzw. 35,4 pound-inches.
BUM 63/64: 1U1, 1V1, 1W1, 	Gerätenetzanschluss über vorgeschaltete Kommutierungsdrössel Querschnitt Netzanschluss nach EN 60204-1:1992 Verlegung der Leitungen siehe EMV-Hinweise. Falls Berücksichtigung UL508C: Es dürfen ausschließlich 60°C / 75° C Kupferleitungen angeschlossen werden (UL508C, Nov 27, 1996, Tab. 39.2). Nenn-Anzugsmoment der Anschlussschrauben: 6 Nm bzw. 53,1 pound-inches.
BUM 62: U, V, W, PE	Motoranschlüsse Querschnitt nach EN 60204-1:1992. Verlegung der Leitungen siehe EMV-Hinweise.
BUM 63, 64: 1U2, 1V2, 1W2, 	Abschirmung nur, wenn eine räumliche Trennung von den Signalleitungen nicht möglich ist, bzw. wenn Störungen in Kommunikationseinrichtungen zu erwarten sind. In diesem Falle ist der Schirm der Motorzuleitung beidseitig niederimpedant auszulegen. Falls Berücksichtigung UL508C: Es dürfen ausschließlich 60°C / 75° C Kupferleitungen angeschlossen werden (UL508C, Nov 27, 1996, Tab. 39.2). BUM 62: Nenn-Anzugsmoment der Anschlussschrauben: 4 Nm bzw. 35,4 pound-inches. BUM 63, 64: Nenn-Anzugsmoment der Anschlussschrauben: 6 Nm bzw. 53,1 pound-inches.
ZK+, ZK-	Zwischenkreis-Anschluss von weiteren Achsen, wenn die Gesamtleistung des Eingangsstromrichters nicht überschritten wird (max. 36 kW, siehe auch 2.1.1 Einspeisestromrichter). Außerdem Zwischenkreis-Anschluss von weiteren Einheiten wie Ballast. Der Zwischenkreis ist potentialbehaftet! Mitgelieferte Abdeckung verwenden Falls Berücksichtigung UL508C: Nenn-Anzugsmoment der Anschlussschrauben: 4 Nm bzw. 35,4 pound-inches.



GEFAHR

Der Zwischenkreis ist netzpotentialbehaftet! Mitgelieferte Abdeckung verwenden.

BUM 63 / 64:
L1

Netzkommuntierungsrossel

BUM 63 / 64:
1C1, 1D1

Zwischenkreis-Anschluss von weiteren Einheiten mit Ballast

Falls Berücksichtigung UL508C: Es dürfen ausschließlich 60°C / 75° C Kupferleitungen angeschlossen werden (UL508C, Nov 27, 1996, Tab. 39.2). BUM 62: Nenn-Anzugsmoment der Anschlussschrauben: 4 Nm bzw. 35,4 pound-inches.

BUM 63, 64: Nenn-Anzugsmoment der Anschlussschrauben: 6 Nm bzw. 53,1 pound-inches.

BUM 64: Lüfter
2U1, 2V1, 2W1

Leitungsschutz nach VDE 0100;

BUM 62 / 63 Lüfterversorgung intern

BUM 64 3 x 400 V 50 Hz 0,23 A

3 x 400 V 60 Hz 0,27 A

Netzteil 24 V

24 V Spannungsversorgung mit sicherer Trennung (PELV) nach

DIN 19240 zur Versorgung des Elektronikteils

Stromaufnahme: BUM 62 3 A

BUM 63 3,5 A

BUM 64 2,5 A



HINWEIS

Das Netzteil besitzt im Eingang Kondensatoren (250 µF), so dass beim Schalten der 24V-Versorgung Ladeströme auftreten!

Bei Dauerbetrieb unter 24 V -10 % (21,6 V) ist die Kühlleistung der internen Lüfter reduziert. Leistungsreduzierung des Leistungsmoduls auf Anfrage.

5.6 Steckerbelegung

5.6.1 Leistungsanschlüsse BUM 62

- **L1, L2, L3, PE**

L1, L2, L3:	Geräteeingangsspannung 400 V _{AC} - 460 V _{AC}
PE:	Erdungsanschluss Anschlüsse M 6

Falls Berücksichtigung UL508C: Es dürfen ausschließlich 60°C / 75° C Kupferleitungen angeschlossen werden (UL508C, Nov 27, 1996, Tab. 39.2). Nenn-Anzugsmoment der Anschlussschrauben: 4 Nm bzw. 35,4 pound-inches.

- **U, V, W, PE**

U, V, W:	Motoranschlüsse
PE:	Erdungsanschluss Motor Anschlüsse M 6


Falls Berücksichtigung UL508C: Es dürfen ausschließlich 60°C / 75° C Kupferleitungen angeschlossen werden (UL508C, Nov 27, 1996, Tab. 39.2). Nenn-Anzugsmoment der Anschlussschrauben: 4 Nm bzw. 35,4 pound-inches.


- **ZK+, ZK-**

Anschluss für weitere Einheiten, wie Ballast.
Anschlüsse M 6.

Falls Berücksichtigung UL508C: Nenn-Anzugsmoment der Anschlussschrauben: 4 Nm bzw. 35,4 pound-inches.


5.6.2 Leistungsanschlüsse BUM 63 / 64

- **1U1, 1U2, 1U3, **

1U1, 1U2, 1U3:	Geräteeingangsspannung 400 V _{AC} - 460 V _{AC}
 :	Erdungsanschluss
BUM 63:	Anschlüsse M 8
BUM 64:	Anschlüsse M 10

Falls Berücksichtigung UL508C: Es dürfen ausschließlich 60°C / 75° C Kupferleitungen angeschlossen werden (UL508C, Nov 27, 1996, Tab. 39.2). Nenn-Anzugsmoment der Anschlussschrauben: 6 Nm bzw. 53,1 pound-inches.

- **1U2, 1V2, 1W2, **

1U2, 1V2, 1W2:	Motoranschlüsse
 :	Erdungsanschluss Motor
BUM 63:	Anschlüsse M 8
BUM 64:	Anschlüsse M 10

Falls Berücksichtigung UL508C: Es dürfen ausschließlich 60°C / 75° C Kupferleitungen angeschlossen werden (UL508C, Nov 27, 1996, Tab. 39.2). Nenn-Anzugsmoment der Anschlussschrauben: 6 Nm bzw. 53,1 pound-inches.

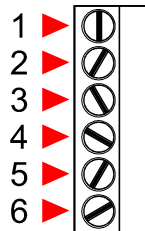
5.6.3 Steueranschlüsse



WARNUNG

Alle von außen angelegten Steuerspannungen müssen PELV oder SELV sein.

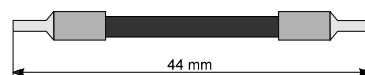
- **Steckklemme X99A/X99B**



Anschluss-Nr.	Belegung
1, 2	+ 24 V (PELV) Anschluss für Netzteilversorgung der Geräte, beide Anschlüsse intern gebrückt, 2. Anschluss bei Netzteilströmen > 10 A
3, 4	Masse 24 V (PELV) Anschluss für Netzteilversorgung der Geräte, beide Anschlüsse intern gebrückt, 2. Anschluss bei Netzteilströmen > 10 A
5	BB int (PELV) Betriebsbereit-Signal des netzseitigen Stromrichters an alle an den Zwischenkreis angeschlos- senen Geräten
6	Reserve (Ballastmeldung) (PELV) wird keine Ballast-Einheit angeschlossen ist der Kontakt 6 mit Kontakt 1 oder 2 (+24 V) zu verbinden

Durch die Verbindung X99A mit X99B des nächsten angereichten Gerätes sind die Signale als Bus-Verbindung ausführbar.

Leitungslänge der Verbindung 44 mm



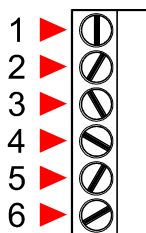


WARNUNG

Der zulässige Maximalstrom von 10 A pro Klemmstelle darf nicht überschritten werden, sonst besteht die Gefahr der Beschädigung der Geräte.

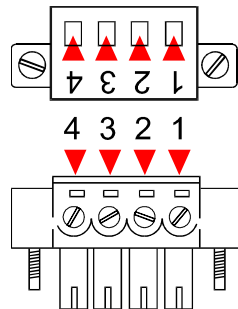
Bei höheren Stromanforderungen ist mehrfach getrennt einzuspeisen.

- **Steckklemme X99AB**



Anschluss-Nr.	Belegung
1, 2	BB ext (PELV) Relaisausgang: Betriebsbereit netzseitiger Stromrichter 24 V, 0,5 A max.
3, 4	Vorwarnung (PELV) Relaisausgang: Vorwarnung netzseitiger Stromrichter 24 V, 0,5 A max
5	+ Reset mit 24-V-Signal (PELV) Eingang für Rücksetzen von Fehlermeldungen des netzseitigen Stromrichters (potentialfreier Optokopplereingang, 10 ... 25 mA)
6	Masse Reset (PELV) Bezugspunkt für Rücksetzen der Fehlermeldungen des netzseitigen Stromrichters (potentialfreier Optokopplereingang)

- **X68 Sicherheitsrelais, 4-polige Durchführungsklemme (Option)**



Anschluss-Nr.	Belegung
1, 2	Meldekontakt 1 und 2, Relais Ausgang 24 V, 0,5 A
3	Relais EIN + 24 V
4	Relais EIN Masse

Mit dem Sicherheitsrelais ist es möglich, den Antrieb momentanfrei zu schalten, indem die +24 V vom Kontakt 3 und 4 abgeschaltet werden (Siehe "Sicherheitsrelais" auf Seite 33.)



HINWEIS

Im Betrieb des Motors müssen die Klemmen 3 und 4 mit +24 V_{DC} beschaltet werden.

Sicherheitsrelais AUS wird als Meldung gespeichert und muss mit einem Reset über den Regler zurückgesetzt werden.

- **Stecker Lüfteranschluss**

Nur bei BUM 64:

3-poliger Stecker (Werknr. 19006141) im Lieferumfang enthalten

Buchsenkrimpstifte (Werknr. 19006142) im Lieferumfang enthalten.

Anschluss:

3 x 400 V / 0.23 A/0.27 A / 50/60 Hz, bei anderer Anschlussspannung muss ein Vortransformator eingesetzt werden

- **X60 64-poliger Stecker**

Um die Reglerkassette mit dem motorseitigen Umrichter zu verbinden, ist im Kassetteneinschub der Stecker X 60 zur internen Verbindung angebracht.

Die externen Anschlüsse der Reglerkassette siehe Beschreibung Regler.

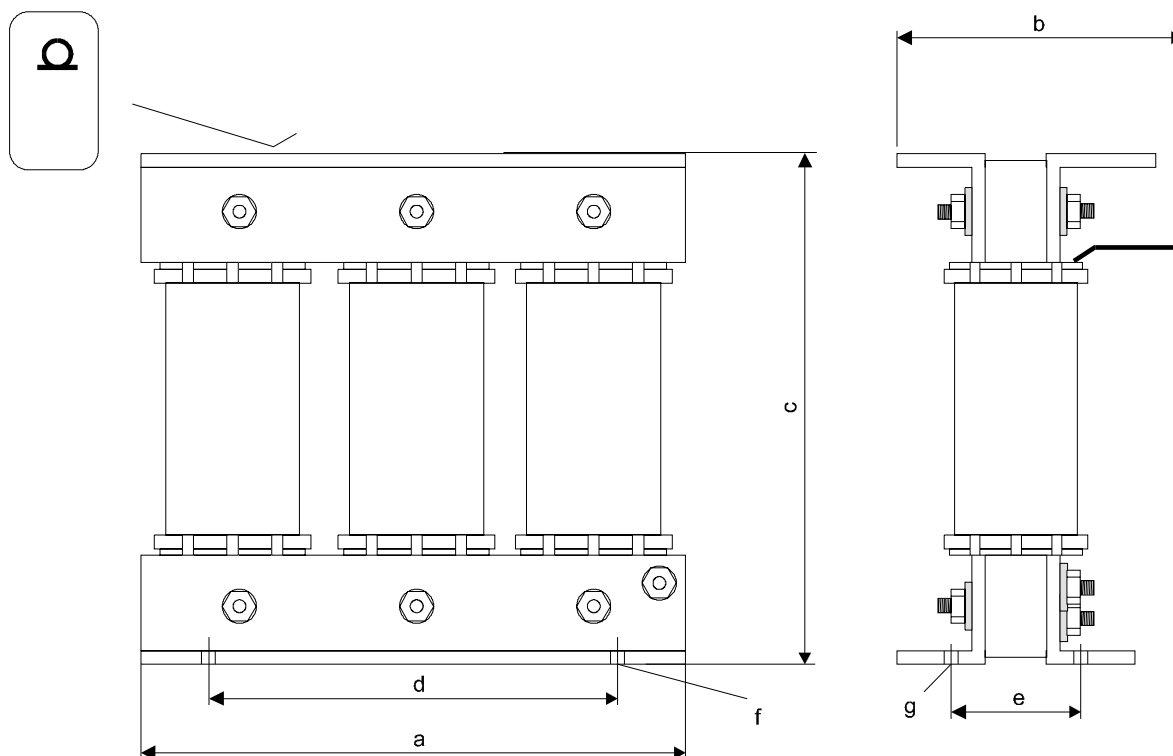
5.7 Zubehör

- Sicherung**

	BUM 62	BUM 63	BUM 64
Halbleiter-Sicherungen Werknummer	100 A / 1000 V 19008526	250 A / 1000 V 19008626	350 A / 1000 V 19008621
benötigte Anzahl pro Gerät			
Größe nach DIN 43620	0	1	1
Leitungssicherung	nur bei reduzierten Querschnitten		

- Netzdrosseln**

	BUM 62	BUM 63	BUM 64
Netzdrossel	keine	DR3-50-4-0200 Werknr. 19007487 DR3-40-4-0200 Werknr. 19007474	DR3-50-4-0400 Werknr. 19007489 DR3-40-4-0400 Werknr. 19007476



- Drehstrom-Netzdrosseln für 400 V Anschlussspannung, $T_A = 55^\circ\text{C max.}$, $U_k = 4\% / 4.8\%$, $U_N = 400\text{ V}$, 50/60 Hz, mit Flachanschluss IP 00

Drossel DR3-40-4I	Typen- gleich- strom A	a mm	b mm	c mm	d mm	e mm	f x g mm	Flachan- schluss Ø mm x mm	Gewicht kg	Verluste W	Werk- nummer 1900 ..
- 0 200	200	310	170	255	280	106	11 x 18	40 x 4 Ø 14	28,0	160	-7474
- 0 400	400	310	220	260	280	131	11 x 18	40 x 4 Ø 14	45,0	180	-7476

- Drehstrom-Netzdrosseln für 500 V Anschlussspannung, $T_A = 55^\circ\text{C max.}$, IP 00
 $U_k = 4\% / 4.8\%$, $U_N 420 \dots 500\text{ V}$, 50/60 Hz

Drossel DR3-50-4I	Typen- gleich- strom A	a mm	b mm	c mm	d mm	e mm	f x g mm	Flachan- schluss Ø mm x mm	Gewicht kg	Verluste W	Werk- nummer 1900 ..
- 0 200	200	270	170	230	200	102	10 x 18	30 x 4 Ø 11	27,5	160	-7487
- 0 400	400	360	230	315	300	150	9 x 14	40 x 5 Ø 14	73,0	225	-7489

- **EMV-Paket**

auf Anfrage lieferbar:

- EMV-Filter
- Geschirmte Leitungen
- Anschlusssteile

6 INBETRIEBNAHME

6.1 Gefahrenhinweise



WARNUNG

Diese Einheit steht unter gefährlicher Spannung und enthält gefährliche rotierende Maschinenteile (Lüfter). Das Nichteinhalten der Sicherheits- und Warnhinweise kann zum Tod, schwerer Körperverletzung oder Sachschäden führen.

Der Benutzer trägt die Verantwortung für die Montage der Leistungs-Einheiten, des Motors, der Netzdrossel sowie der anderen Geräte gemäß den Sicherheitsvorschriften (z. B. DIN, VDE) und allen anderen relevanten staatlichen oder örtlichen Vorschriften betreffend Leiterdimensionierung und Schutz, Erdung, Trennschalter, Überstromschutz usw.

Wesentlich für den Personenschutz sind die Schutzmaßnahmen und Sicherheitsvorschriften nach DIN/VDE. Bei fehlenden Schutzleiteranschlüssen am Gerät, an der Kommutierungsdrossel, oder am Motor muß mit Personenschäden gerechnet werden, da auf der Oberfläche gefährliche Spannungen auftreten können.

Bei Betrieb treten in der Leistungs-Einheit und im Motor prinzipbedingt Ableitströme gegen Erde auf, die über die vorgeschriebenen Schutzleiteranschlüsse abgeführt werden und zum vorzeitigen Ansprechen einer vorgeschalteten FI-Schutzeinrichtung führen können.

Im Falle eines Körper- bzw. Erdschlusses kann ein Gleichanteil im Fehlerstrom entstehen, der die Auslösung eines übergeordneten FI-Schutzschalters erschwert oder verhindert.

Der Schutzleiteranschluß ist nach DIN EN 60204 / VDE 0113 Teil 1 / 06.93; Abschnitt 8.2.2 unter Berücksichtigung von prEN 50178 / VDE 0160/ 11.94, Abschnitte 5.3.2.1 und 8.3.4.4 auszuführen.

Vor Inbetriebnahme kontrollieren, ob die Kunststoffabdeckungen über den spannungsführenden Teilen (Leistungsteilanschlüsse) angebracht sind.

Bei Auftreten eines Fehlers wird der Antrieb stromlos geschaltet, danach läuft der Motor ungebremst aus. Dieser Umstand ist insbesondere bei Fahr- und Hubantrieben zu berücksichtigen.



WARNUNG

Vor dem Einschalten des Antriebs müssen alle übergeordneten Sicherheitseinrichtungen sorgfältig auf ihre Funktion hin überprüft werden, um eine Personengefährdung auszuschließen.

Fehlverhalten des Antriebs

Während der Erst-Inbetriebnahme kann eine fehlerhafte oder unkontrollierte Bewegung der angetriebenen Maschinenelemente nicht ausgeschlossen werden. Deshalb muß hier mit besonderer Vorsicht vorgegangen werden.

Berührungsschutz nach §4 Abs. 4 VBG 4

Schutz gegen direktes Berühren umfaßt alle Maßnahmen gegen Gefahren, die sich aus der Berührung von aktiven Teilen elektrischer Betriebsmittel ergeben.

An den Einheiten angebrachte Kunststoffabdeckungen, die den Anschluß abdecken, bieten zusätzlichen Berührungsschutz bei der Inbetriebnahme und bei „gelegentlichem Handhaben“ von in der Nähe angeordneten Betätigungselementen (DIN VDE 0106 Teil 100, Unfallverhütungsvorschrift „Elektrische Anlagen und Betriebsmittel“ VBG4).

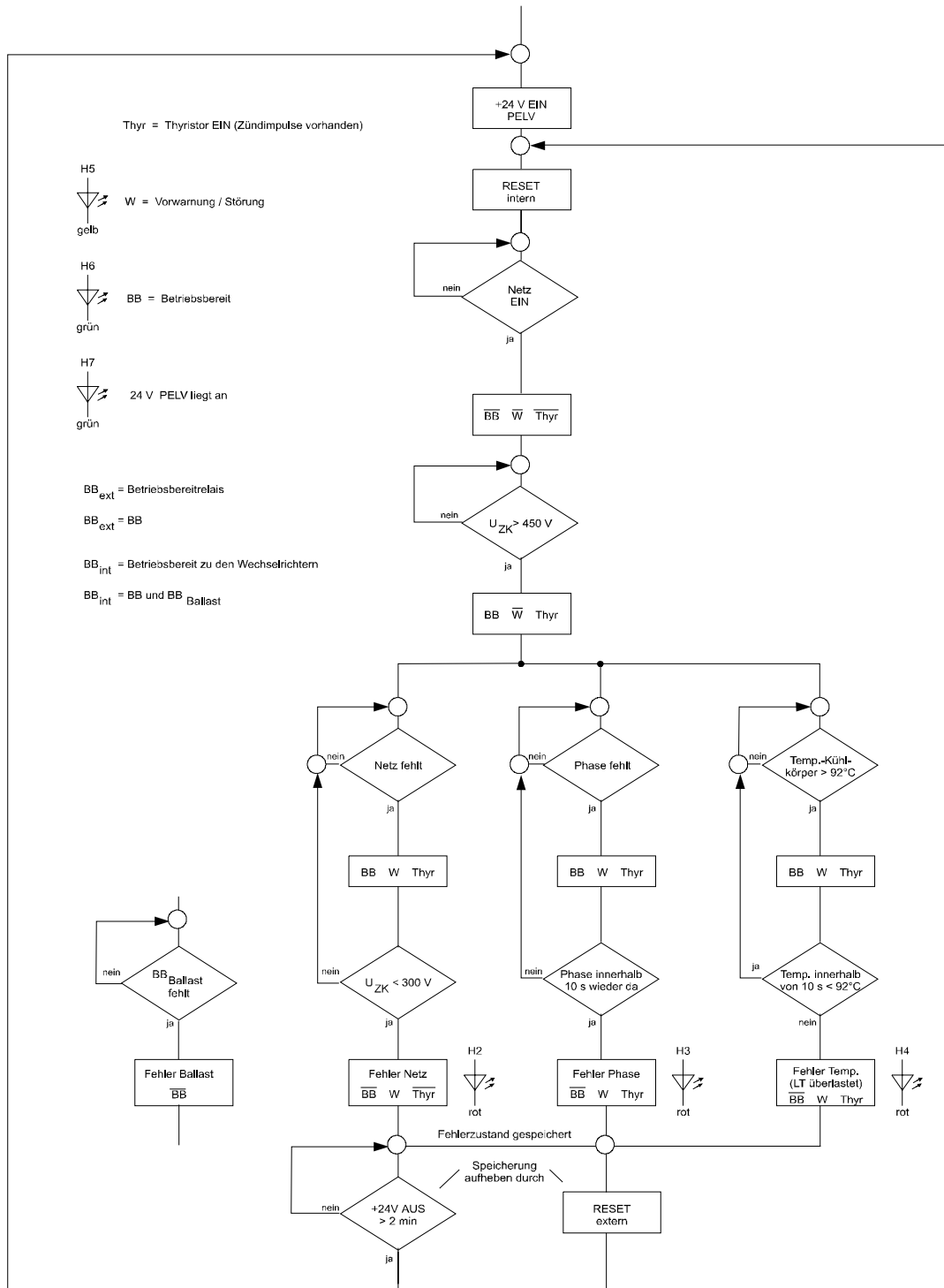
Schaltschränke müssen über Not-Aus Einrichtungen verfügen, mit denen alle Spannungen, die Gefährdungen hervorrufen können, abgeschaltet werden können. Nicht einbezogen werden Betriebsmittel, durch deren Abschaltung eine neue Gefahr entstehen könnte. Der Auslöser für die Not-Aus-Einrichtung muß so angebracht werden, daß er im Gefahrenfall schnell erreicht werden kann. Bei Arbeiten, die mit einer deutlich höheren Gefahr verbunden sind, ist die Anwesenheit einer weiteren Person notwendig.

Der Bediener hat dafür zu sorgen, daß keine nichtautorisierten Personen an der Maschine arbeiten.

Der Bediener ist verpflichtet, eingetretene Veränderungen an der Maschine, die die Sicherheit beeinträchtigen könnten, sofort zu melden.

Vor Demontage von Sicherheitseinrichtungen während Inbetriebnahmen, Reparatur und Wartung ist die Maschine zuvor genau nach Vorschrift außer Betrieb zu setzen. Unmittelbar nach Abschluß der Inbetriebnahme-, Reparatur- und Wartungsarbeiten hat die Remontage der Sicherheitseinrichtungen zu erfolgen und sind die Sicherheitseinrichtungen zu überprüfen.

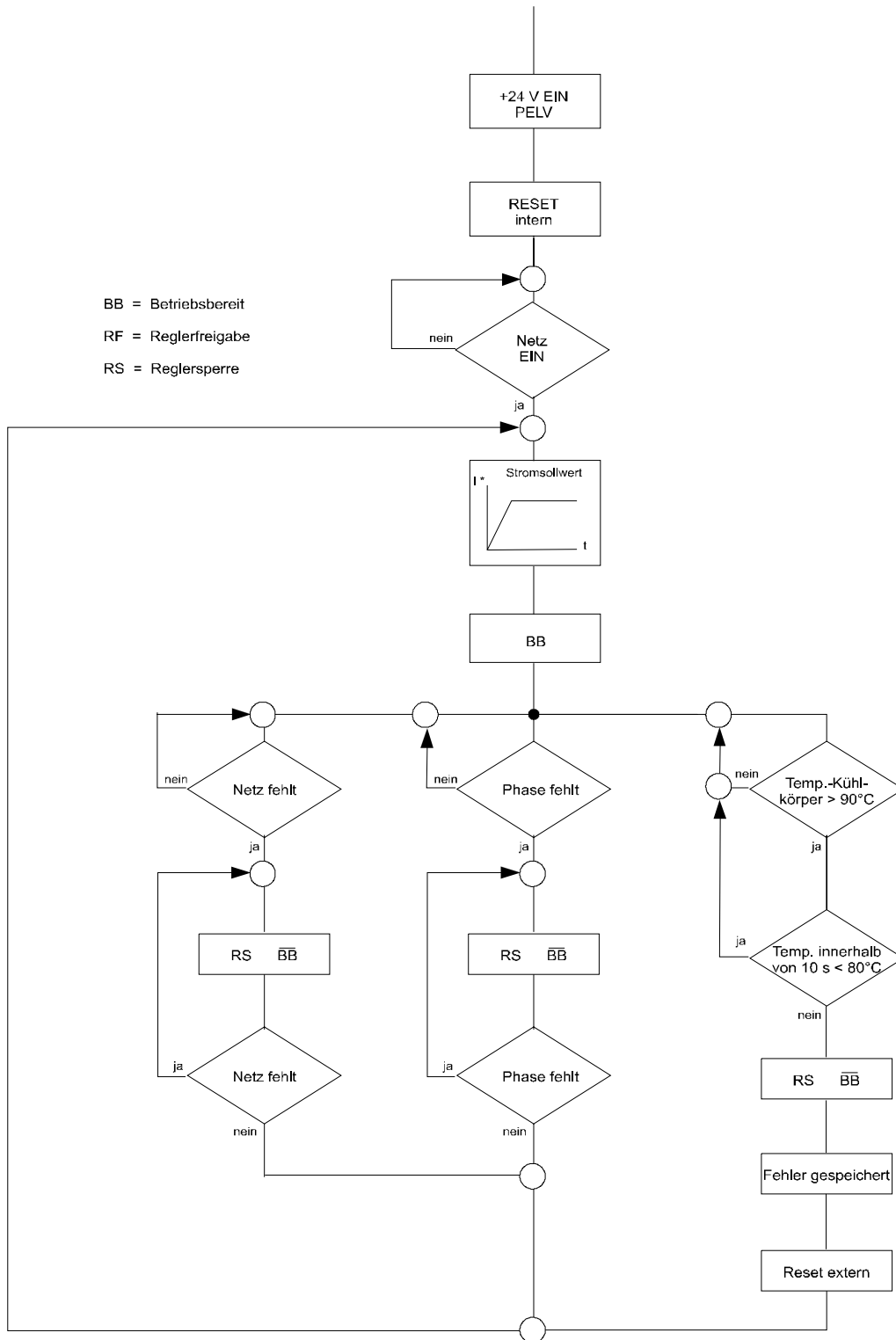
6.2 Funktionsplan BUM 62



HINWEIS

Die LED's sind nicht von außen sichtbar.

6.3 Funktionsplan BUM 63/64



6.4 Bedienung

Die Bedienung des Gerätes erfolgt über den Reglereinschub (siehe Reglerbeschreibung).

Die Fehlerspeicherung im motorseitigen Leistungsteil kann über ein Reset-Signal vom Regler zurückgesetzt werden.

Zurücksetzen von Betriebsstörungen, die vom Einspeiseteil gemeldet werden:

- Reset-Eingang am Stecker X99AB setzen
- Ausschalten der +24 V-Versorgungsspannung

Das Reset-Signal wirkt nur auf den Einspeiseteil und hebt die Speicherung im motorseitigen Leistungsteil nicht auf.

Einstellungen an den Geräten BUM 62, 63 und 64 sind nicht notwendig!

6.5 Meldungen und Warnungen

6.5.1 Überwachungen des Einspeiseteils

Für die Funktion der Überwachungen muss die +24V-Hilfsspannung (X99A oder X99B) vorhanden sein.

Es existieren folgende Überwachungen: - Netzausfall
- Phasenausfall
- Übertemperatur (Überlast)

- Netzausfallüberwachung BUM 62

Die Netzausfallüberwachung verhindert ein internes und externes Betriebsbereit, wenn die Netzspannung mehr als einphasig fehlt.



HINWEIS

Nach dem Einschalten der +24V zur Versorgung der Elektronik, wird das Ansprechen der Netzausfallüberwachung erst gespeichert wenn:

- das erste mal Netz in Ordnung gemeldet wurde und
- der Zwischenkreis unter 300 V gesunken ist.

- Netzausfallüberwachung BUM 63 / 64

Die Netzüberwachung verhindert ein internes und externes Betriebsbereit, wenn die Netzspannung mehr als einphasig fehlt.

- Phasenausfallüberwachung BUM 62

Die Phasenausfallüberwachung erkennt den einphasigen Ausfall der Versorgungsspannung und setzt die Warnungsmeldung.

Nach 10 Sekunden wird das Ansprechen der Überwachung gespeichert und das interne und externe Betriebsbereit verhindert.

- Phasenausfallüberwachung BUM 63 / 64

Die Phasenausfallüberwachung verhindert ein internes und externes Betriebsbereit.

- Temperaturüberwachung

Die Temperatur des Kühlkörpers wird überwacht und bei Überlast, d.h. zu hoher Temperatur, die Warnungsmeldung gesetzt.

Nach 10 Sekunden wird das Ansprechen der Überwachung gespeichert und das interne und externe Betriebsbereit verhindert.

Warnung

Das Relais Warnung öffnet den Meldekontakt X99AB, wenn einer der Überwachungen Phasenausfall, Netzausfall oder Temperatur eine Warnung generiert.

Damit kann die Maschine bei Auftreten einer Warnung in einen definierten Betriebszustand gebracht werden, bevor der Antrieb das Betriebsbereit verhindert und sich stillsetzt.

Betriebsbereit

Das Relais Betriebsbereit schließt den Meldekontakt X99AB, wenn keine Meldung der Überwachungen Phasenausfall, Netzausfall oder Temperatur generiert wird.

Reset

Durch Betätigen des Reset-Eingangs (+24V und M24V an X99AB anlegen, Optokopplereingang) wird der Speicher der Meldungen des Einspeiseteil gelöscht, ohne dass die +24V-Hilfsspannungsversorgung abgeschaltet werden muss (Funktion Speicher löschen).



HINWEIS

Meldungen, die noch anstehen, können nicht gelöscht werden.

Nur bei BUM 62:

Durch dauernde Betätigung des Reset-Eingangs kann die Speicherung der Meldungen aufgehoben werden, wenn ein selbstständiger Anlauf z.B. nach Netunterbrechung erreicht werden soll.



WARNUNG

Schutz maschinenseitig vornehmen!

6.6 Überwachungen motorseitiges Leistungsteil

Für die Funktion der Überwachungen muss die +24V-Hilfsspannung (X99A oder X99B) vorhanden sein. Es existieren folgende Überwachungen:

- Überstrom in den Motorleitungen
- Erdschlussstrom
- Zwischenkreisspannung
- Schaltzustand der Leistungstransistoren

• Überstrommeldung

Der Eingangsstrom in den Netzzuleitungen wird überwacht und bei einer Überschreitung eines Leiterstromes um 30 % des zulässigen Spitzenstromes wird eine Überstrommeldung generiert. Diese Meldung wird gespeichert und hat eine Impulssperre zur Folge.

Die Überstrommeldung kann durch ein Reset vom Regler zurückgesetzt werden.

Anzeige und Rücksetzen der Meldung siehe Beschreibung des Reglers.



HINWEIS

Die Überstrommeldung ist als Schutz zu betrachten, das Begrenzen des zulässigen Spitzenstromes der Motorphasenströme wird durch die Regelung sichergestellt.

• Erdstromüberwachung

Der Erdschlussstrom des Leistungsteils und damit der Motorphasen wird überwacht um einen Motorerdschluss zu erkennen. Eine Erdschlussstromfehlermeldung wird generiert, wenn der Fehlerstrom 20 % des zulässigen Spitzenstroms des Leistungsteils überschreitet.

Die Erdstromüberwachung kann durch ein Reset vom Regler zurückgesetzt werden.

Anzeige und Rücksetzen der Meldung siehe Beschreibung des Reglers.

• Zwischenkreisüberwachung

Die Höhe der Zwischenkreisspannung wird im Leistungsteil überwacht. Erreicht die Zwischenkreisspannung 800 V, so wird eine Meldung generiert.

Die Zwischenkreisüberwachung kann durch ein Reset vom Regler zurückgesetzt werden.

Anzeige und Rücksetzen der Meldung siehe Beschreibung des Reglers.



HINWEIS

Die Zwischenkreisspannung kann bis zur Abschaltung ansteigen, wenn der Antrieb bremst und keine oder eine zu geringe Ballastschaltung am Zwischenkreis vorhanden ist.

• Überwachung des Schaltzustandes der Leistungstransistoren

Während der Zeitdauer des Einschaltbefehls der Leistungstransistoren wird der Kollektor-Emitter-Sättigungsspannung überwacht. Wird eine zu hohe Sättigungsspannung im Zustand *leitend* detektiert, so liegt ein Überstrom des Leistungstransistors vor, z.B. durch einen Kurzschluss der Motor-

klemmen, und ein gesteuerter Abschaltvorgang läuft ab, der den Transistor ausschaltet und eine Meldung generiert.

Diese Meldung kann durch ein Reset vom Regler zurückgesetzt werden.
Anzeige und Rücksetzen der Meldung siehe Beschreibung des Reglers.



HINWEIS

Um eine Erholung des Transistors nach einer Abschaltung wegen Überstroms zu gewährleisten, lässt sich die Meldung erst nach mindestens 5 Sekunden (typisch 10 s) zurücksetzen.

- **Überwachung der Hilfsspannungsversorgung**

Die Hilfsspannungsversorgung des Leistungsteils und des Reglers wird überwacht und setzt bei Auftreten von Unterspannungen eine Meldung.

Diese Meldung kann durch ein externes Reset zurückgesetzt werden.
Anzeige und Rücksetzen der Meldung siehe Beschreibung des Reglers.

- **Überwachungen der Einspeisung**

Überwachungen der Einspeise-Einheit haben keinen direkten Einfluss auf das Leistungsteil.

Das Betriebsbereit der Einspeise-Einheit, Klemme X99A und X99B Anschluss 5 und die Reserveleitung Anschluss 6 wird an die Reglerkassette potentialfrei weitergeleitet und dort verarbeitet (siehe Beschreibung des Reglers).

- **Überwachung der Kühlkörpertemperatur**

Das Leistungsteil besitzt selbst keine eigene Temperaturüberwachung, da die Temperatur des Kühlkörpers keine zeitkritische Größe darstellt.

Auf den Kühlkörper befindet sich ein linearer Temperatursensor, dessen Messwert dem Regler weitergegeben wird. Die Temperaturüberwachung übernimmt somit der Regler (siehe Beschreibung des Reglers) und muss laut den technischen Daten eingestellt werden.

Betriebsbereit

Alle Meldungen, die von einer Überwachung des motorseitigen Leistungsteils ausgehen, werden dort gespeichert. Sobald keine Meldung anliegt bzw. gespeichert ist, ist das Leistungsteil betriebsbereit und meldet dies über den Anschlussstecker dem Regler.

Liegt eine Meldung an, erfolgt Impulssperre.



HINWEIS

Nach Anlegen der 24V-Versorgungsspannung und der Netzspannung erfolgt Betriebsbereit Leistungsteil nach ca. 5 Sekunden.

Reset

Die Speicherung wird über ein Reset-Signal vom Regler zurückgesetzt (siehe Beschreibung des Reglers).

- **Sicherheitsrelais (Option) (Siehe "Sicherheitsrelais" auf Seite 33.)**

Für verschiedene Anwendungen besteht die Forderung, einen Antrieb auf der Elektronikseite gezielt stillzusetzen, ohne Schütze in die Motorleitungen zu schalten und ohne die Zwischenkreisspannung auszuschalten, um bei der Wiederaufnahme des Betriebes unmittelbar und ohne Zeitverlust produzieren zu können.

Schaltzustände des Sicherheitsrelais:

	Relais	Rückmeldekontakt	Interner Kontakt
in Betrieb	angezogen (+24 V ein)	geöffnet	geschlossen Ansteuerung wird mit Spannung versorgt
sicherer Zustand	abgefallen (+24 V aus)	geschlossen aktives Signal	offen Ansteuerung ohne Spannung

Der Übergang sicherer Zustand \Rightarrow Betrieb kann nur durch ein RESET (initialisiert durch übergeordnete Steuerung) erfolgen.

Um den „sicheren Zustand“ richtig erkennen zu können wird empfohlen, die Ausgangszustände geeignet zu verknüpfen und nach ca. 10 ms nochmals abzufragen.

6.7 Netzausfall

- BUM 62

Es besteht die Möglichkeit, nach einem Netzausfall ein Wiederanlaufen des Leistungs-Moduls ohne Störmeldung zuzulassen:

Dazu muss

Steckblockklemme X99AB

Kontakt 5: an +24 V

Kontakt 6: an Masse 24 V

entspricht Reset (Fehlerspeicher).

- Bei Netzausfall wird in dem Leistungs-Modul bei unterschreiten einer Zwischenkreisspannung von 300 V die Meldung Netzspannung (Power Error H2) generiert.
- Das Betriebsbereit der Leistungs-Einheit wird dabei weggenommen.
- Liegt die Netzspannung wieder an, wird die Meldung Netzspannung automatisch gelöscht. Die Ladeschaltung wird aktiviert und die Leistungs-Einheit geht danach in betriebsbereit.

- BUM 63 / 64

wird mit Betriebsbereit-Meldung weggenommen.

- Liegt die Netzspannung wieder an, geht das Leistungs-Modul wieder in betriebsbereit.

7 WARTUNG



WARNUNG

Dieses Gerät steht unter gefährlicher Spannung und enthält gefährliche rotierende Maschinenteile (Lüfter). Das Nichteinhalten der Sicherheits- und Warnhinweise kann zu Tod, schwerer Körperverletzung oder Sachschäden führen.

Sämtliche Wartungs- und Instandhaltungsarbeiten dürfen nur im spannungslosen Zustand der Einheit durchgeführt werden.

Arbeiten am Zwischenkreis des Gerätes erst beginnen, wenn sichergestellt ist, daß weder Potential noch Spannung (Restladung) vorhanden sind.

Vor Demontage von Sicherheitseinrichtungen zur Inbetriebnahme, Reparatur und Wartung ist die Maschine genau nach Vorschrift außer Betrieb zu setzen. Unmittelbar nach Abschluß der Inbetriebnahme-, Reparatur- und Wartungsarbeiten muß die Remontage der Sicherheitseinrichtungen erfolgen.

Der Betreiber der Maschine muß nach jedem Eingriff in den Antrieb, egal ob in Motor, Istwerterfassung oder Leistungs-Einheit, eine Abnahme des gesamten Antriebs vornehmen und dies in einem Protokoll (Wartungsheft o. ä.) chronologisch dokumentieren.
Bei Nichterfüllung entstehen haftungsrechtliche Konsequenzen für den Betreiber.

7.1 Wartungshinweise

Dieses Gerät ist wartungsfrei.

Verbot eigenmächtiger Umbauten

Jegliche eigenmächtige Umbauten und Veränderungen an dem Antrieb sind aus Sicherheitsgründen nicht gestattet.

7.2 Lagerbedingungen

Wenn Sie die Umgebungsbedingungen während der gesamten Dauer der Lagerung einhalten, können Sie davon ausgehen, dass das Gerät nicht beschädigt wird.



WARNUNG

Ab 6 Monaten Lagerdauer werden die Kondensatoren bei der Inbetriebnahme zerstört, wenn sie nicht vorher formiert werden.

Formieren Sie die Kondensatoren indem Sie das Gerät für mindestens 48 Stunden betriebsbereit mit Netzspannung versorgen, aber keine Impulsfreigabe geben.

7.3 Wiederinbetriebnahme

Führen Sie dann eine Inbetriebnahme wie bei einem Neugerät durch.



WARNUNG

Ab 6 Monaten Lagerdauer werden die Kondensatoren bei der Inbetriebnahme zerstört, wenn sie nicht vorher formiert werden.

Formieren Sie die Kondensatoren indem Sie das Gerät für mindestens 48 Stunden betriebsbereit mit Netzspannung versorgen, aber keine Impulsfreigabe geben.

7.4 Entsorgung

Die Geräte bestehen im wesentlichen aus den folgenden Komponenten und Materialien:

Komponente	Material
div. Abstandshalter, Gehäuse der Stromwandler und des Gerätelüfters etc.	Kunststoff
Leiterplatte, auf denen die gesamte Regel- und Steuerelektronik untergebracht ist	Basismaterial: Epoxidharzglasfasergewebe, beidseitig kupferkaschiert und durchkontaktiert; div. elektronischen Bauelemente wie Kondensatoren, Widerstände, Relais, Halbleiterbauelemente, etc.

Die elektronischen Bauelemente können aufgrund technischer Erfordernisse Gefahrstoffe enthalten.

Beim bestimmungsgemäßen Gebrauch der verschiedenen Bauteile bestehen keine Gefahren für Mensch und Umwelt.

Bei Brand können evtl. gefährliche Stoffe entstehen bzw. freigesetzt werden.

Die elektronischen Bauelemente sollten nicht geöffnet werden, da als innere Isolierung z.B. bei verschiedenen Leistungshalbleitern Berylliumoxid verwendet wird.

Der beim öffnen entstehende Berylliumstaub gilt als gesundheitsschädlich.

Die Entsorgung der Geräte bzw. Baugruppen hat nach den Bestimmungen des jeweiligen Landes und nach den regionalen bzw. örtlichen Verordnungen zu erfolgen bzw. ist den entsprechenden Recycling-Prozessen zuzuführen.

8 ANHANG

8.1 Herstellererklärung

HERSTELLERERKLÄRUNG IN SINNE DER EG-MASCHINENRICHTLINIE 89/392/EWG, ANHANG IIB

Manufacturer Declaration in Accordance with the EC-Machine Guidelines 89/392/EEC, Appendix II B

Hiermit erklären wir, dass es sich bei dieser Lieferung um die nachfolgend bezeichnete Maschinenkomponente handelt und dass ihre Inbetriebnahme solange untersagt ist, bis festgestellt wurde, dass die Maschine, in die diese Komponente eingebaut ist, den Bestimmungen der EG-Maschinenrichtlinie 89/392/EWG, Anhang II B entspricht.

We herewith declare that this delivery includes the following specified machine component and that its putting into operation is prohibited until the declaration is made that the machine, in which this component is built in, complies with the regulations of the EC-machine guideline 89/392/EWG, appendix II B.

Bezeichnung der Maschinenkomponente:
Specification of the machine component:

Typenbezeichnung:
Type:

Mono-Leistungs-Einheit

BUM 62 - 75 / 97.5 - 54 - . - . . .

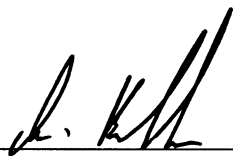
BUM 63 - 150 / 195 - 54 - . - . . .

BUM 64 - 300 / 390 - 54 - . - . . .

Nürnberg, den 04.01.2005

Hersteller-Unterschrift:

Signature of the Manufacturer:



Andreas Baumüller

Geschäftsleitung
Head Division

11/1/2005



ppa. Dr. Peter Heidrich

Entwicklungsleiter
Head of Development

8.2 Konformitätserklärung

**KONFORMITÄTSERKLÄRUNG
IM SINNE DER
EG-NIEDERSPANNUNGSRICHTLINIE 73/23/EWG**

EG Declaration of conformity of equipment regarding low voltage directive 73/23/EWG

Bezeichnung der Maschinenkomponente:

Typenbezeichnung:

Specification of the machine component:

Type:

Mono-Leistungs-Einheit

BUM 62 - 75 / 97.5 - 54 - . - . . .

BUM 63 - 150 / 195 - 54 - . - . . .

BUM 64 - 300 / 390 - 54 - . - . . .

Die Übereinstimmung des bezeichneten Produkts mit den Vorschriften der Richtlinie wird nachgewiesen durch die Einhaltung folgender Normen:

Conformity of the signficated product with the guidelines will be proved by following rules:

EN 50178: 1994 (VDE 0160/11.94)

"Ausrüstung von Starkstromanlagen mit elektronischen Betriebsmitteln"

EN 50178: 1994 (VDE 0160/11.94)

"Equipment of power installation concerned electronic operating materials"

Nürnberg, den 04.01.2004

Hersteller-Unterschrift:

Signature of the Manufacturer:

 11/1/2005

Andreas Baumüller

Geschäftsleitung
Head Division

 10.1.2005

ppa. Dr. Peter Heidrich

Entwicklungsleiter
Head of Development

8.3 Allgemeine Verkaufs- und Lieferbedingungen

1. Verbindlichkeit und Vertragsabschluß

- a) Lieferungen und Leistungen erfolgen ausschließlich aufgrund dieser Geschäftsbedingungen. Sie sind wesentlicher Bestandteil der Lieferverträge und gelten durch Auftragserteilung als anerkannt. Sie gelten bei ständigen Geschäftsbeziehungen auch für die zukünftigen Verträge.
- b) Abweichende Vereinbarungen und mündliche Nebenabreden sind nur verbindlich, wenn sie von Baumüller Nürnberg GmbH (im folgenden Baumüller) schriftlich bestätigt wurden. Abweichende Geschäftsbedingungen des Käufers sind auch dann unverbindlich, wenn ihnen nicht ausdrücklich widersprochen wurde. Spätestens mit Entgegennahme der Lieferung gelten diese allgemeinen Verkaufs- und Lieferbedingungen als vom Käufer anerkannt.
- c) Soweit Warenlieferungen den besonderen außenwirtschaftlichen Verpflichtungen nach dem Außenwirtschaftsgesetz gegenüber dem Bundesamt für Wirtschaft unterstehen, hat der Käufer eigenverantwortlich die relevanten Bestimmungen zu beachten.

2. Preis und Angebot

Angebote sind freibleibend, unverbindlich und gelten vorbehaltlich Materialeindeckungsmöglichkeit. Ergänzungen und Änderungen bedürfen schriftlicher Bestätigung. Preise gelten ab Werk und sind freibleibend. Es wird gemäß den am Liefertermin gültigen Preisen abgerechnet.

3. Lieferumfang und Lieferzeit

- a) Angegebene Lieferfristen/-termine sind unverbindlich, sofern nicht ausdrücklich schriftlich etwas anderes vereinbart wurde. Lieferfristen beginnen erst zu laufen, wenn der Käufer sämtliche Mitwirkungspflichten, insbesondere zu Ausführungseinzelheiten, erfüllt hat. Sofern die vereinbarten Anzahlungen für Bestellungen verspätet erfolgen, verlängert sich die Lieferzeit entsprechend.
- b) Der Käufer ist berechtigt, insbesondere im Fall eines länger als 3 Monate dauernden Lieferverzugs eine angemessene Nachfrist zu setzen und nach deren Ablauf von der Bestellung zurückzutreten. Ansprüche auf Schadenersatz wegen Nichterfüllung oder Verzögerung sind ausgeschlossen, soweit Baumüller nicht Vorsatz oder grobe Fahrlässigkeit zu vertreten hat.
- c) Baumüller ist zu Teillieferungen und Teilleistungen sowie zur entsprechenden Verrechnung jederzeit berechtigt.

4. Lieferschwierigkeiten

- a) Liefer- und Leistungsverzögerungen/Verhinderungen aufgrund höherer Gewalt berechtigen Baumüller die Herstellung und Lieferung um die Dauer der Behinderung zuzüglich einer angemessenen Frist hinauszuschieben oder ganz oder teilweise von der Bestellung zurückzutreten.
- b) Als höhere Gewalt gelten auch Arbeitskämpfe oder andere Umstände, die die Lieferung wesentlich erschweren oder unmöglich machen, wie insbesondere Störungen im Betriebsablauf, Materialbeschaffungsschwierigkeiten, behördliche Anordnungen, gleich ob sie bei Baumüller oder Zulieferern entstehen.
- c) In diesen Fällen, Ziff. 4 a), b), hat der Käufer keinen Anspruch auf Schadenersatz wegen Nichterfüllung oder Verzögerung der Lieferung.

5. Verpackung

Verkaufs- und Liefergegenstände werden auf Anweisung und auf Kosten des Käufers verpackt und transportversi-

chert. Auf Verlangen ist das Verpackungsmaterial unverzüglich fracht- und spesenfrei zurückzusenden.

6. Versand und Gefahrübergang

Lieferungen erfolgen ab Werk. Der Versand erfolgt auf Kosten und Gefahr des Lieferungsempfängers/des Käufers. Die Gefahr geht, sobald die Liefergegenstände das Werk verlassen, auf den Lieferungsempfänger/Käufer über. Dies gilt spätestens ab Übergabe der Liefergegenstände an die den Transport ausführende Person, einen Spediteur oder Frachtführer.

7. Gewährleistung

Die Gewährleistungsfrist beträgt 12 Monate und beginnt mit dem Zeitpunkt der Absendung der Ware an den Käufer. Ist ein Liefergegenstand mangelhaft, liefert Baumüller nach eigener Wahl Ersatz oder bessert nach. Mehrfache Nachbesserungen sind zulässig. Sonstige Gewährleistungsansprüche des Käufers, insbesondere auch wegen mittelbarer oder unmittelbarer Folgeschäden, sind ausgeschlossen. Voraussetzung für jedwede Gewährleistung ist die vertragsübliche Verwendung der Liefergegenstände. Bei Inanspruchnahme von Gewährleistungen ist nach vorheriger Abstimmung mit Baumüller der Motor, das Ersatzteil oder Gerät fracht-, verpackungs- und zollfrei einzusenden. Baumüller wird von jeder Gewährleistung frei, wenn der Besteller die beanstandete Ware ohne vorherige Abstimmung oder abredewidrig zurücksendet. Gewährleistungsansprüche erlöschen einen Monat nach Zurückweisung einer Mängelrüge, soweit der Käufer hierauf schweigt.

8. Mängelrügen

- a) Der Käufer untersucht die Vertrags- und Liefergegenstände sofort und rügt etwaige Mängel unverzüglich, spätestens jedoch 7 Tage nach Eingang der Lieferung. Nicht offensichtliche Mängel müssen unverzüglich nach ihrer Entdeckung, spätestens jedoch 6 Monate ab Lieferung schriftlich gerügt werden. Zeigt der Käufer schriftlich innerhalb dieses Zeitraums keinen Mangel an, so gelten die Vertragsgegenstände als genehmigt.
- b) Der Käufer ermöglicht Baumüller eine geeignete Prüfung von gerügten Mängeln und stellt Baumüller sämtliche notwendigen/angeforderten technischen Informationen, insbesondere Prüfprotokolle und Testberichte zur Verfügung. Unterläßt der Käufer dies, gelten die Liefergegenstände als nicht gerügt und genehmigt. Verändert der Käufer die Liefergegenstände, verliert er seine Gewährleistungsansprüche.
- c) Bei nachweisbaren Material- oder Ausführungsfehlern kann Baumüller den Mangel beseitigen oder Ersatz liefern. Der Käufer kann nach Ablauf einer gesetzten angemessenen Nachfrist Wandlung oder Minderung verlangen. Weitergehende Ansprüche des Käufers, insbesondere auf Ersatz von Aus- oder Einbaukosten, sind ausgeschlossen. Dasselbe gilt für Schäden, die nicht den Liefergegenstand selbst betreffen.
- d) Von der Gewährleistung sind ausgeschlossen natürliche Abnutzung und Schäden, die nach Gefahrübergang, insbesondere auch wegen fehlerhafter oder nachlässiger Behandlung, übermäßiger Beanspruchung oder sonst ungeeignetem vertragswidrigem Gebrauch, entstehen. Gleiches gilt insbesondere für Mängel, die auf atmosphärische Entladungen, Überspannungen und chemische Einflüsse zurückzuführen sind.
- e) Liegt kein Gewährleistungsfall vor oder stellt sich dies

nachträglich heraus, vergütet der Käufer die Nutzung oder den Gebrauch einer Sache oder eines Rechts sowie erbrachte Leistungen und Aufwendungen in angemessener Höhe. Baumüller steht ein Bestimmungsrecht nach §§ 315 ff. BGB zu.

9. Haftung

Vertragliche oder gesetzliche Ansprüche des Käufers gegen Baumüller sind auf Vorsatz und grobe Fahrlässigkeit beschränkt. Dies gilt nicht, soweit Ansprüche aus dem ProdHaftG geltend gemacht worden. Baumüller haftet nur in Höhe des nach dem Vertragszweck voraussehbaren Schadens. Ein Sachschaden, der den Wert einer Lieferung/Leistung übersteigt, ist in diesem Sinne nicht voraussehbar. Die Haftung ist betragsmäßig auf die vertraglich geschuldete Vergütung begrenzt.

10. Zahlungen

- a) Rechnungen sind zu den vertraglich vereinbarten Zeitpunkten, spätestens innerhalb von 30 Tagen nach Rechnungsdatum in bar ohne Abzug zahlbar. Der Käufer kann nur mit rechtskräftig festgestellten oder unbestrittenen Ansprüchen aufrechnen. Dasselbe gilt für die Ausübung von Zurückbehaltungsrechten.
- b) Bei verzögerter Zahlung des Käufers sind, ohne daß gesonderte Nachweise notwendig wären, Zinsen von 4% über dem jeweiligen Diskontsatz der Deutschen Bundesbank, mindestens jedoch 10% zu bezahlen.
- c) Nichteinhaltung der Zahlungsbedingungen oder Umstände, die die Kreditwürdigkeit des Käufers gefährden, haben die sofortige Fälligkeit aller Forderungen zur Folge. In diesen Fällen wird nur noch gegen Vorauszahlung geliefert.
- d) Barzahlungen, Banküberweisungen oder Scheck- und Wechselzahlungen, gelten erst dann als Zahlung/Erfüllung der Verbindlichkeit, wenn der Zahlungsbetrag bei Baumüller unwideruflich eingegangen/gutgeschrieben ist.
- e) Zahlungen sind direkt an Baumüller zu leisten. Die Außendienstmitarbeiter sind ohne besondere schriftliche Vollmacht nicht berechtigt, Zahlungen entgegenzunehmen bzw. Stundungen oder Verzichte auszusprechen.

11. Eigentumsvorbehalt

- a) Das Eigentum an Liefergegenständen bleibt bis zur Erfüllung sämtlicher gegen den Käufer aus der Geschäftsverbindung bestehenden Ansprüche vorbehalten. Eine etwaige Verbindung mit anderen Gegenständen erfolgt durch den Käufer für Baumüller. Es gilt dann das gesamte Erzeugnis als Vorbehaltsware.
- b) Der Käufer ist berechtigt, die Vorbehaltsware im ordnungsgemäßen Geschäftsverkehr zu verkaufen. Sämtliche dem Käufer aus diesem Verkauf oder sonstigen Rechtsgründen zustehenden Forderungen tritt er im voraus an Baumüller ab. Baumüller nimmt die Abtretung an. Wird die Vorbehaltsware mit anderen im Eigentum Dritter stehender Gegenstände verbunden oder verkauft, so gilt die Abtretung nur in Höhe des Rechnungswertes der Vorbehaltsware. Der Käufer ist zur Einziehung dieser abgetretenen Forderungen ermächtigt. Auf Verlangen hat er dem Schuldner die Abtretung anzuzeigen.
- c) Bevorstehende und vollzogene Zugriffe Dritter auf die Vorbehaltsware oder auf die abgetretenen Forderungen teilt der Käufer Baumüller unverzüglich mit. Hieraus entstehende Kosten trägt der Käufer.
- d) Die Ermächtigung des Käufers zur Verfügung über die Vorbehaltsware und zur Einziehung abgetretener Forderungen erlischt bei Nichteinhaltung der Zahlungsbedingungen, insbesondere auch bei Wechsel- und Scheckprotesten. In diesem Fall ist Baumüller berechtigt, die Vor-

behaltsware in Besitz zu nehmen. Hieraus entstehende Kosten trägt der Käufer. Ein Rücktritt vom Vertrag liegt in der Rücknahme nur dann, wenn dies ausdrücklich erklärt wird.

- e) Übersteigt der Wert der eingeräumten Sicherheiten die gesicherten Forderungen betragsmäßig um mehr als 20%, so verzichtet Baumüller auf die diesen Wert übersteigenden Sicherheiten.

12. Zeichnungen und Unterlagen

An Kostenvoranschlägen, Zeichnungen und sämtlichen anderen Unterlagen steht Baumüller das ausschließliche Eigentums- und Urheberrecht zu. Dritten dürfen diese Unterlagen nicht ohne vorherige schriftliche Zustimmung zugänglich gemacht werden. Wird ein Vertrag nicht abgeschlossen, nicht durchgeführt oder anderweitig beendet, sind sämtliche Unterlagen unaufgefordert und sofort zurückzugeben. Ein Zurückbehaltungsrecht besteht daran nicht.

13. Urheberrecht (insbesondere Software)/Lizenz

- a) Alle Rechte an der Software/bearbeiteten Versionen, insbesondere Eigentums- und Urheberrechte, an der im Rahmen dieses Vertrages überlassenen Software, insbesondere zur Steuerung von Maschinen, Systemen und Anlagen, stehen ausschließlich Baumüller zu.
- b) Baumüller erteilt dem Käufer/Erwerber das nicht ausschließliche, nicht übertragbare Recht, die überlassene Software im Rahmen des vertraglichen Zwecks, an dem vertraglich vorgesehenen Standort/auf den im Erwerbszeitpunkt vorhandenen Plätzen, zu nutzen (Einmallizenz). Die Software wird nur auf dem zugehörig erworbenen Vertragsgegenstand genutzt. Jede darüber hinausgehende Nutzung ist untersagt. Im Fall darüber hinausgehender Nutzung hat Baumüller die Rechte gem. Ziff. 13 c), 13 d) a.E.
- c) Das Kopieren der überlassenen Software, sei es ganz oder teilweise, ist untersagt, sofern nicht die Herstellung von Kopien des maschinenlesbaren Materials im Rahmen der erforderlichen Datensicherung oder Kopien für firmeninterne Verwendung mit vorheriger schriftlicher Zustimmung von Baumüller gesondert vereinbart sind. Eine Bearbeitung der überlassenen Software, insbesondere durch Ändern, Übersetzung oder durch Verbinden mit anderen Programmen, ist nur nach vorheriger schriftlicher Zustimmung von Baumüller gestattet. Schutzvermerke von Baumüller auf/in der Software dürfen nicht entfernt werden und müssen auch auf Kopien und bearbeiteten Versionen übernommen werden. Entgegen dieser Bestimmung hergestellte Kopien stehen im Eigentum und Urheberrecht von Baumüller. Baumüller kann die Nutzung derartiger Kopien untersagen und wahlweise die sofortige Herausgabe oder vollständige Vernichtung mit Nachweis verlangen.
- d) Die Erweiterung der Lizenz nach Standort/Arbeitsplätzen/Maschinen/ Maschinentypen sowie die Vergabe von Nutzungsrechten, Erteilung von Unterlizenzen ist dem Erwerber nicht gestattet. Die Erweiterung der Lizenz wird von Baumüller ausschließlich gegen eine gesonderte schriftlich zu vereinbarenden Vergütung gestattet.

14. Anwendbares Recht

Maßgebend für sämtliche Rechte und Pflichten aus und im Zusammenhang mit diesem Vertrag ist das Recht der Bundesrepublik Deutschland. Die Bestimmungen des UN-Kaufrechts (CISG) sind ausgeschlossen.

15. Erfüllungsort und Gerichtsstand

Erfüllungsort für Lieferung und Zahlung ist der Sitz von Baumüller. Gerichtsstand, für sämtliche Streitigkeiten aus

und im Zusammenhang mit diesem Vertrag, insbesondere auch für Scheck- und Wechselverbindlichkeiten, ist der Sitz von Baumüller.

16. Sonstiges

Sollten einzelne oder mehrere Bestimmungen dieser Verkaufs- und Lieferbedingungen ganz oder teilweise unwirksam sein oder werden, so wird hiervon die Gültigkeit der übrigen Bestimmungen nicht berührt. Die Parteien werden die unwirksame oder unvollständige Bestimmung durch eine angemessene Regelung ergänzen/ersetzen, die dem wirtschaftlichen Zweck der vertraglich gewollten Regelung weitestgehend entspricht. Dasselbe gilt für den Fall des Vorliegens einer Regelungslücke.

Für den Fall, daß auch Abnahme und Montage vereinbart sind, gelten ergänzend die folgenden Regelungen, Ziffer 17 und 18.

17. Abnahme

- a) Die Prüfung der Abnahmefähigkeit von Liefergegenständen erfolgt im Werk von Baumüller. Die Kosten dieser Prüfung trägt der Käufer. Unterläßt der Käufer die Prüfung, so gelten die Liefergegenstände mit Verlassen des Werkes als vertragsgerecht geliefert.
- b) Der Käufer ist verpflichtet, Lieferungen und Leistungen von Baumüller unverzüglich abzunehmen. Unwesentliche Mängel berechtigen nicht zu einer Verweigerung der Abnahme.
- c) Erklärt der Käufer nicht innerhalb von 7 Tagen nach Meldung der Abnahmebereitschaft durch Baumüller oder nach Empfang der vertraglichen Leistung schriftlich und unter genauer prüffähiger Angabe von Gründen, daß er die Abnahme verweigere, so gilt die Abnahme als erklärt und die ordnungsgemäße Vertragserfüllung als festgestellt.
- d) Die vereinbarte Leistung gilt als abgenommen, wenn der gelieferte Gegenstand vom Käufer selbst oder auf seine Weisung hin durch Dritte über die zur Durchführung der Abnahme erforderliche Funktionsprüfung hinaus in Betrieb genommen wird. Dies gilt auch dann, wenn der Käufer die Funktionsprüfung/die Abnahme ohne berechtigten Grund ablehnt.

- e) An der Abnahme nehmen von beiden Parteien zu benennende Fachleute teil. Das Ergebnis der Funktionsprüfung, unter Berücksichtigung der technischen Spezifikation, wird in einem vom Käufer zu unterzeichnenden Protokoll festgehalten.

18. Aufstellung und Montage

Aufstellung und Montage erfolgen nur bei ausdrücklicher Vereinbarung zu folgenden weiteren Bedingungen:

- a) Der Käufer stellt auf seine Kosten erforderliche Arbeitskräfte und Material zur Verfügung.
- b) Vor Beginn der Montagearbeiten stellt der Käufer sämtliche nötigen Angaben, insbesondere über die Lage verdeckt geführter Energieleitungen und ähnlicher Anlagen, sowie die erforderlichen statischen Angaben unaufgefordert zur Verfügung.
- c) Vor Beginn der Aufstellung/Montage müssen die für die Aufnahme der Arbeiten erforderlichen Lieferteile sich an Ort und Stelle befinden und alle Vorarbeiten soweit fortgeschritten sein, daß die Aufstellung/Montage sofort beginnen und ohne Unterbrechung vollständig durchgeführt werden kann.
- d) Verzögert sich die Aufstellung, Montage oder Inbetriebnahme durch Umstände, die Baumüller nicht zu vertreten hat, trägt der Käufer die Kosten für Wartezeit und erforderliche Reisen des Montagepersonals.
- e) Dem Montagepersonal ist vom Käufer die Arbeitszeit wöchentlich zu bescheinigen. Der Käufer wird dem Montagepersonal eine schriftliche Bescheinigung über die Beendigung der Aufstellung/Montage unverzüglich aushändigen.
- f) Baumüller haftet nicht für die Arbeiten des Montagepersonals, soweit die Arbeiten nicht mit der Lieferung und der Aufstellung oder Montage zusammenhängen.
- g) Probelläufe an nicht von Baumüller gelieferten Anlagen werden von dem Montagepersonal nicht durchgeführt.

8.4 Index

A

Ableitströme	32
Abmessungen	15, 18
Anschlußhinweise	43
Anschlussplan	40
Anschlußspannung	12
Aufstellungshöhe	12
Ausgangs-Leistung	12
Auspacken	15

B

Befestigung	22
Betriebsbereit	59, 61
Blockschaltbild	10

E

Elektrische Daten	12
EMV-Gesetz	26
EMV-Hinweise	26
EMV-Paket	51
Entsorgung	67

F

Filter-Montage	32
Filterung	32

G

Geschäfts- und Lieferbedingungen	71
----------------------------------	----

I

Inbetriebnahme	53
Installation	23

K

Konformitätserklärung	70
Kühlmitteltemperatur	21
Kühlmitteltemperaturbereich	12

L

Lüfteranschluss	49
-----------------	----

M

Massung	30
Montage	17
Montagehinweis	21
Motoranschlüsse	43

N

Netzanschluss	43
Netzausfall	63
Niederspannungsversorgung	12

R

Reset	59, 62
-------	--------

S

Schirmung	31
sicherer Halt	33
Sicherheitshinweise	5
Sicherheitskategorien	34
Sicherheitsrelais	34, 49, 62
Steckblockklemme X99A/X99B	47
Steckblockklemme X99AB	48

T

Technische Daten	9
Transport	15
Transportschaden	15
Typenschlüssel	14

U

Überwachungen	
Einspeiseteil	58
Netzausfall	58
Phasenausfall	58
Temperatur	58
unerwartete Hochlauf	33

V

Verkabelung	27
Verlustleistung	12
Verschmutzungsgrad	17, 21

W

Wärmequellen	21
Warnung	59
Wartung	65
Wartungshinweise	65
Wiederinbetriebnahme	66

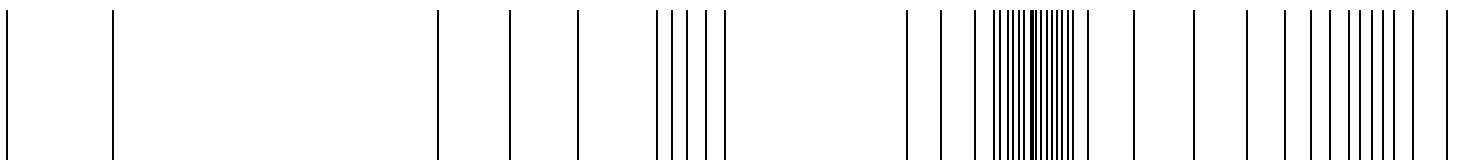
X

X60	49
X68	49
X99A	47
X99AB	48
X99B	47

Z

ZK+, ZK-	45, 46
Zwischenkreis-Anschluß	43
Zwischenkreis-Kondensator	12

be in motion



Baumüller Nürnberg GmbH Ostendstraße 80-90 90482 Nürnberg T: +49(0)911-5432-0 F: +49(0)911-5432-130 www.baumueller.de

Alle Angaben in dieser Betriebsanleitung sind unverbindliche Kundeninformationen, unterliegen einer ständigen Weiterentwicklung und werden fortlaufend durch unseren permanenten Änderungsdienst aktualisiert. Bitte beachten Sie, dass Angaben/Zahlen/Informationen aktuelle Werte zum Druckdatum sind.
Zur Ausmessung, Berechnung und Kalkulationen sind diese Angaben nicht rechtlich verbindlich. Bevor Sie in dieser Betriebsanleitung aufgeführte Informationen zur Grundlage eigener Berechnungen und/oder Verwendungen machen, informieren Sie sich bitte, ob Sie den aktuellsten Stand der Informationen besitzen.
Eine Haftung für die Richtigkeit der Informationen wird daher nicht übernommen.